

Storage Ottoman

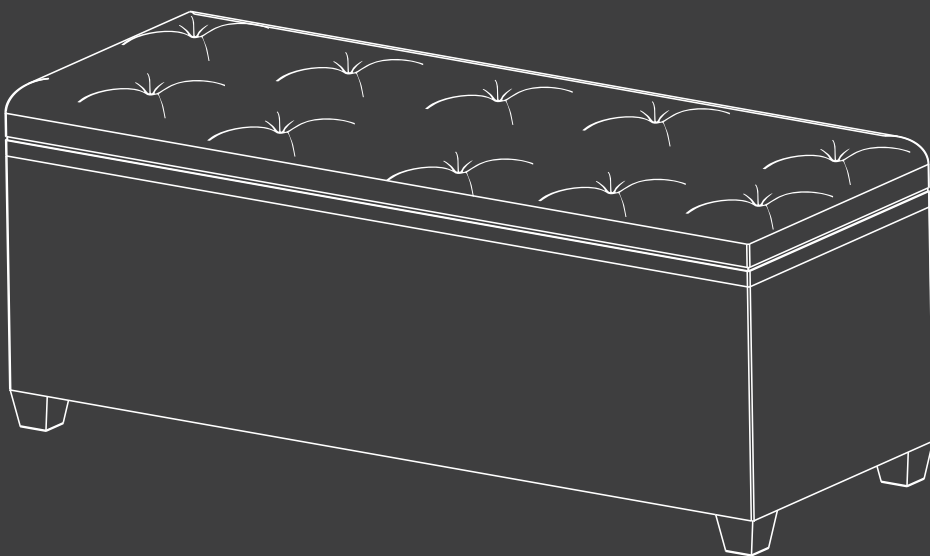
Instruction Manual

Puf con almacenamiento

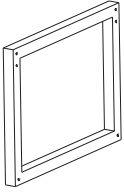
Manual de instrucciones

Pouf de rangement

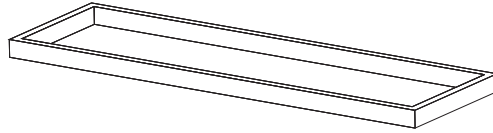
Manuel d'Instruction



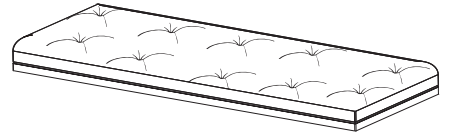
A X2



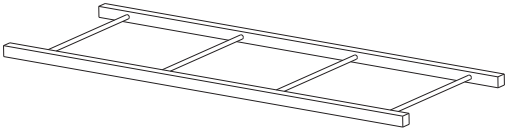
B X1



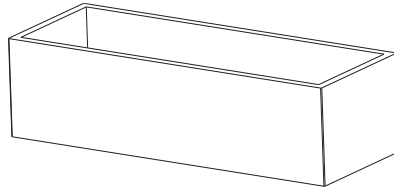
C X1



D X1



E X1



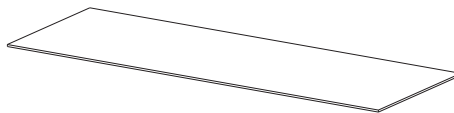
F X4



G X2



H X1

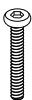


I X4



M6*10mm

J X4



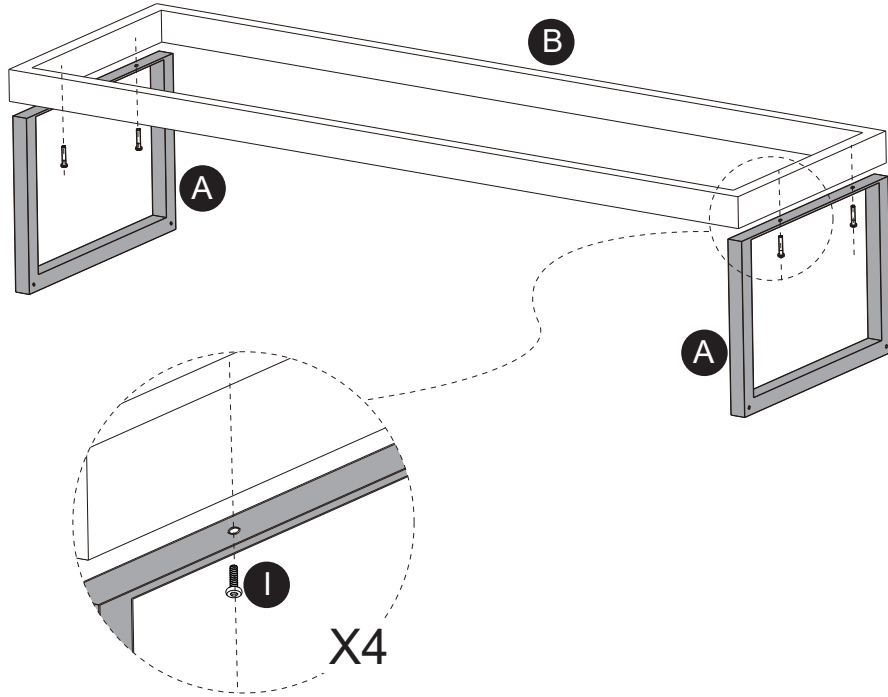
M6*30mm

K X1

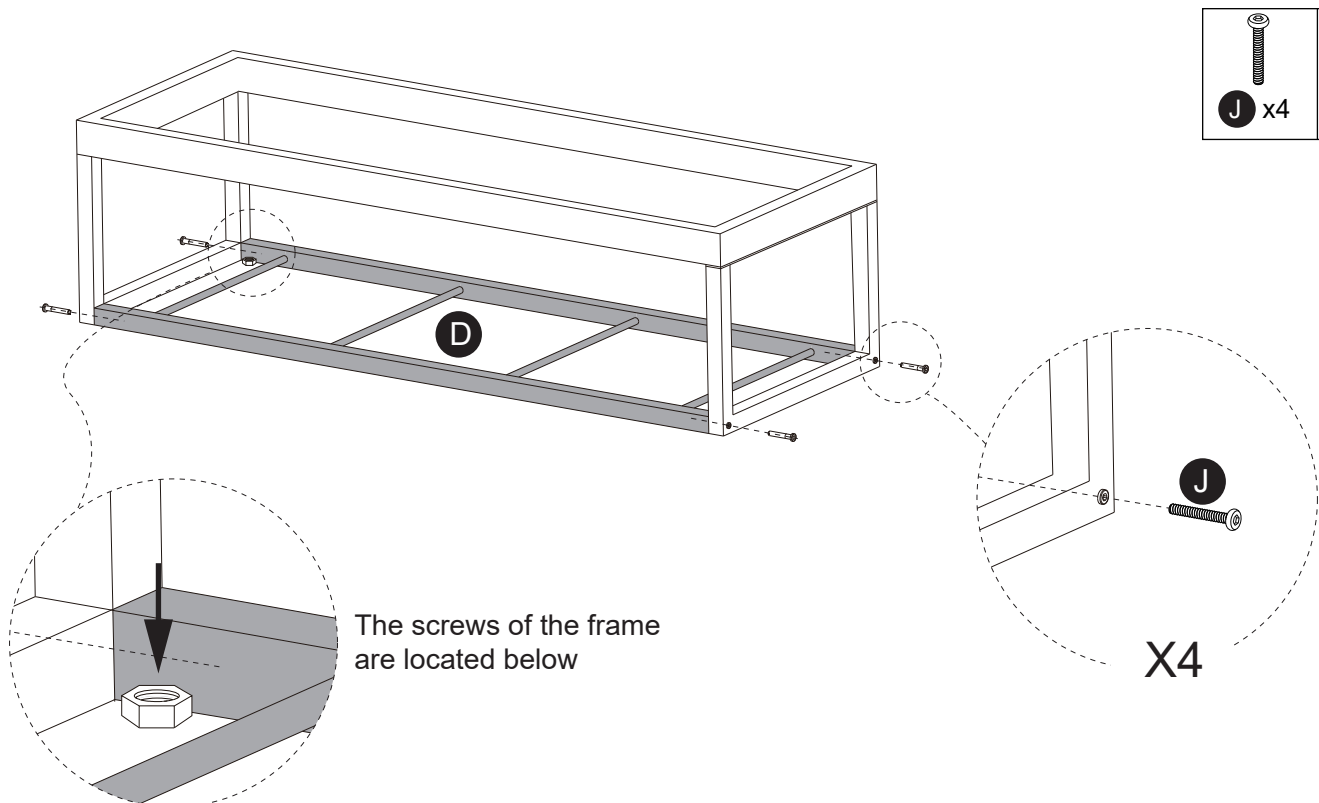


2

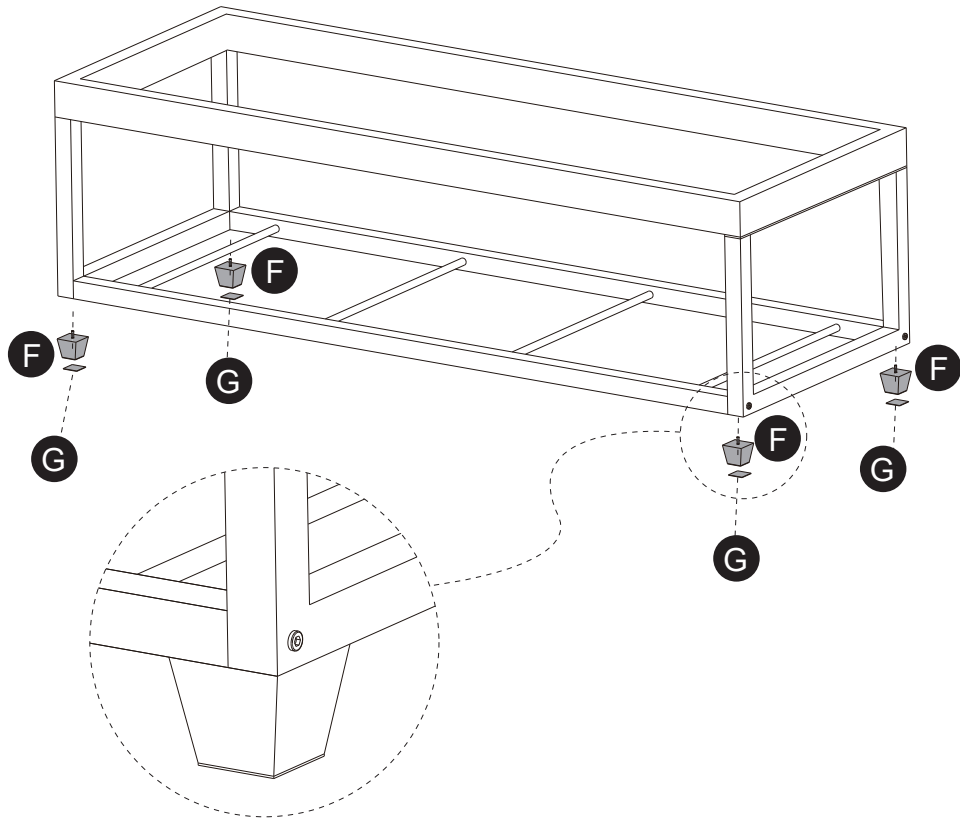
Step 1



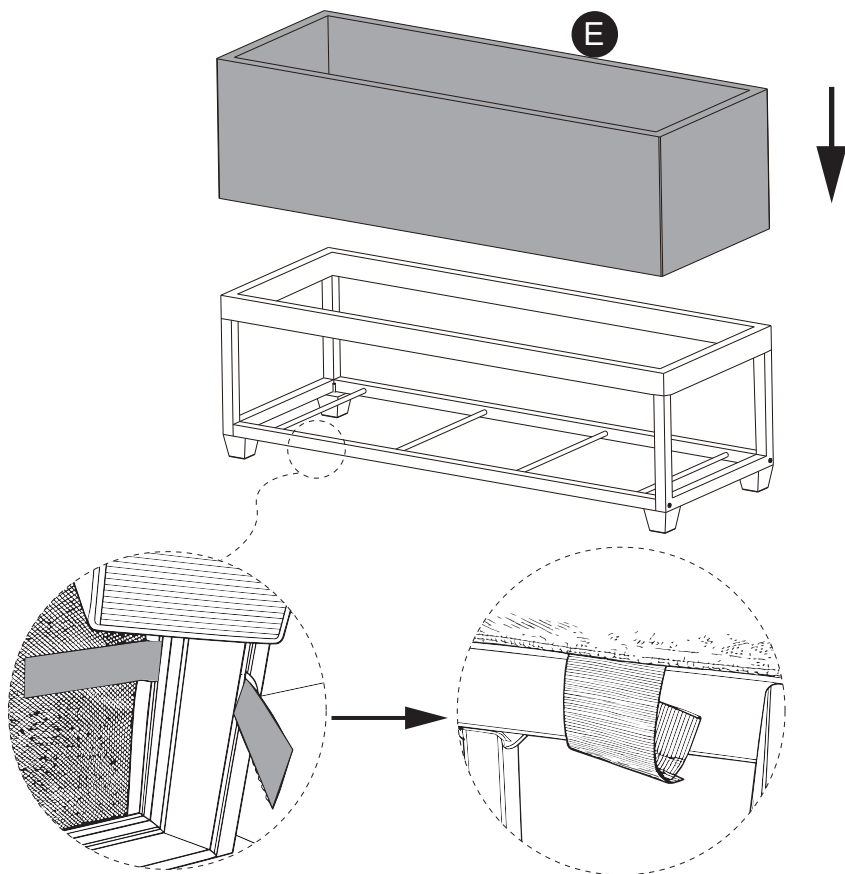
Step 2



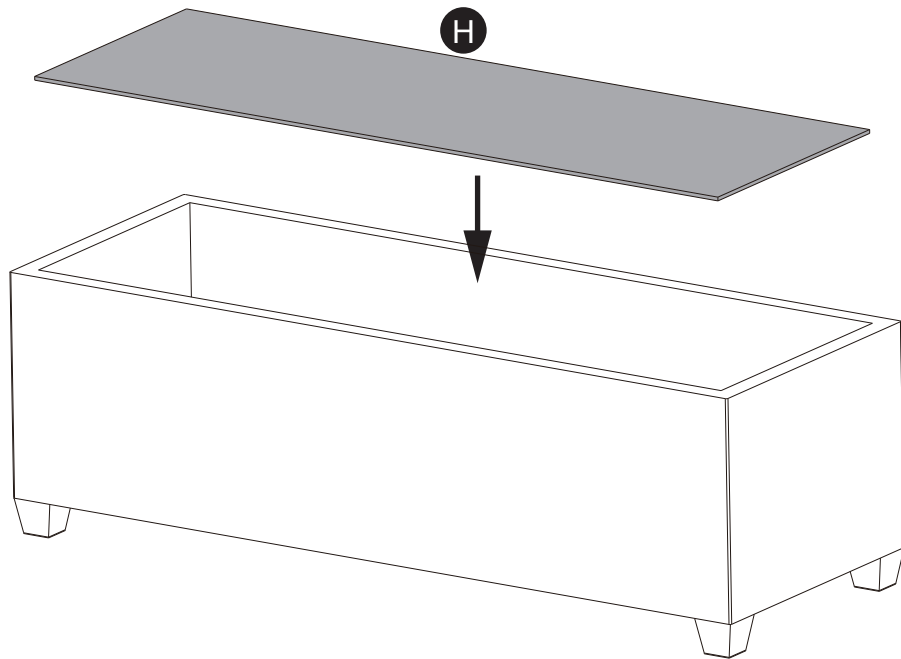
Step 3



Step 4



Step 5



Step 6

