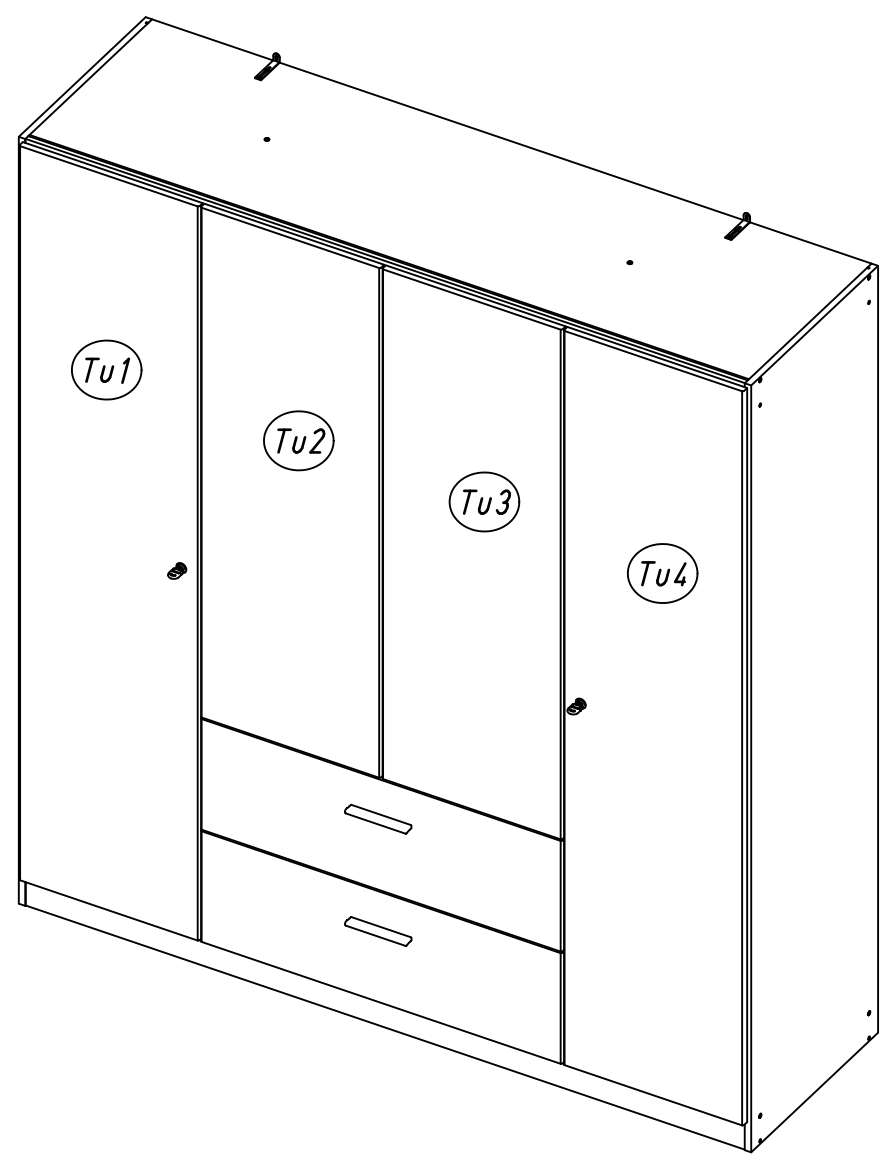
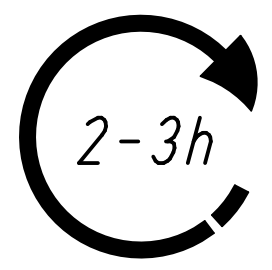
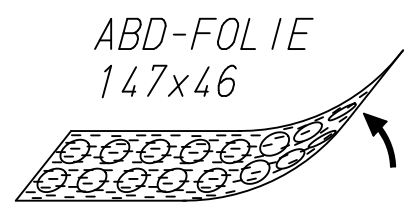
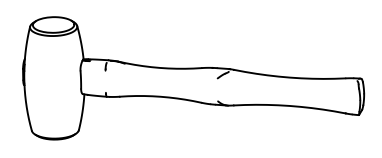
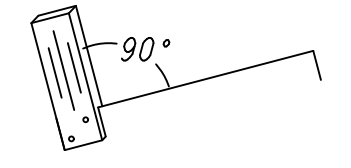
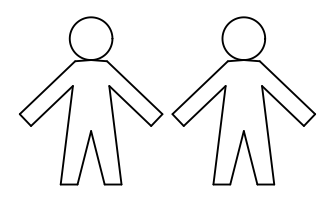
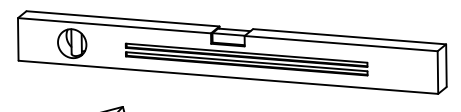
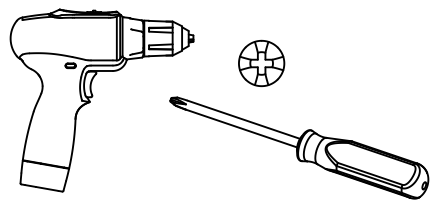


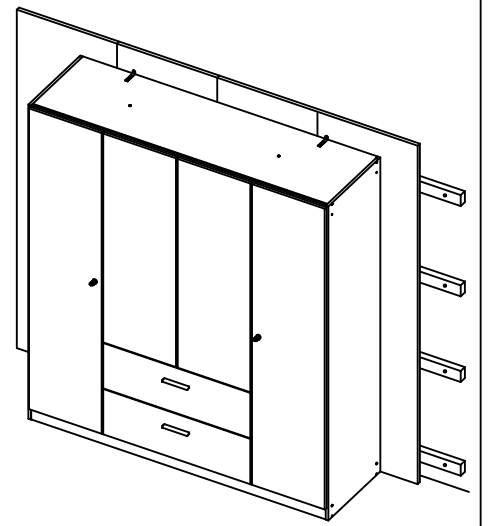
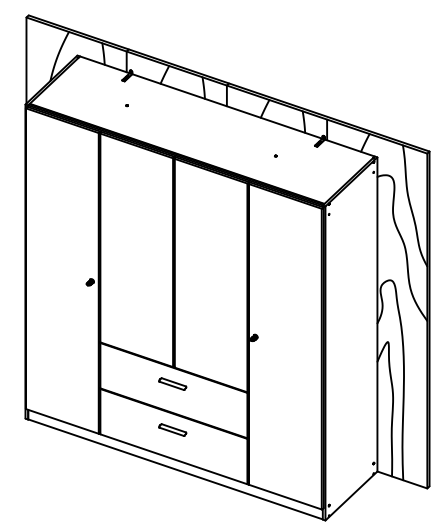
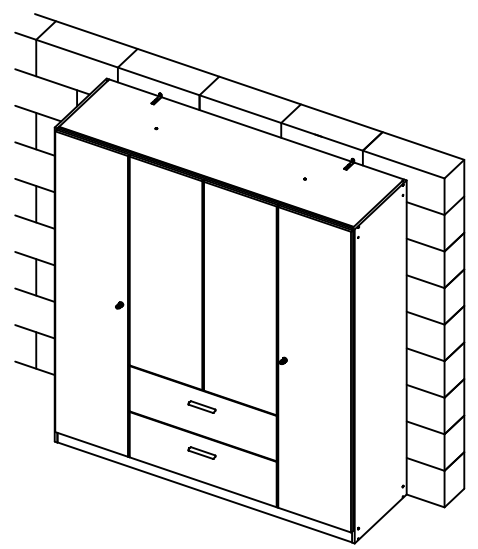
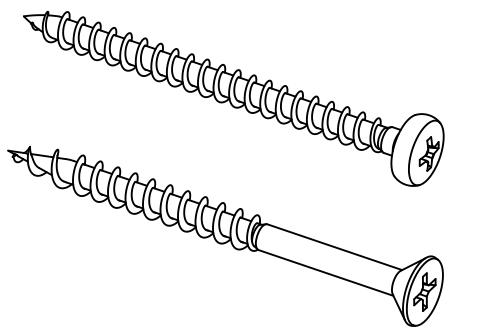
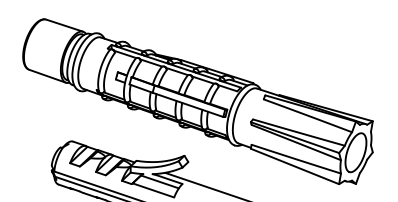
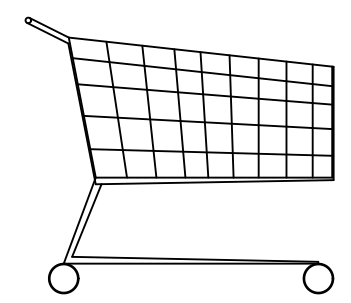
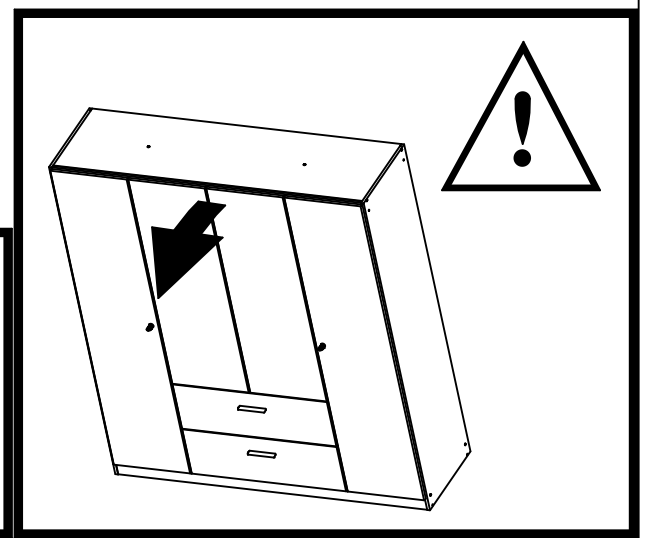
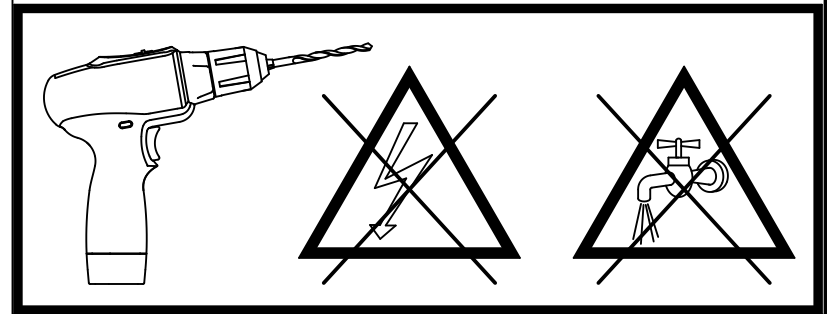
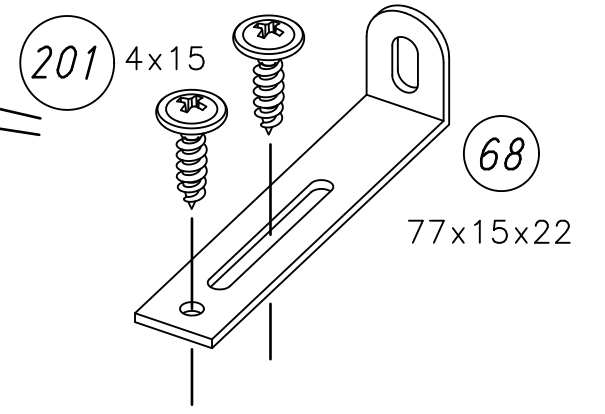
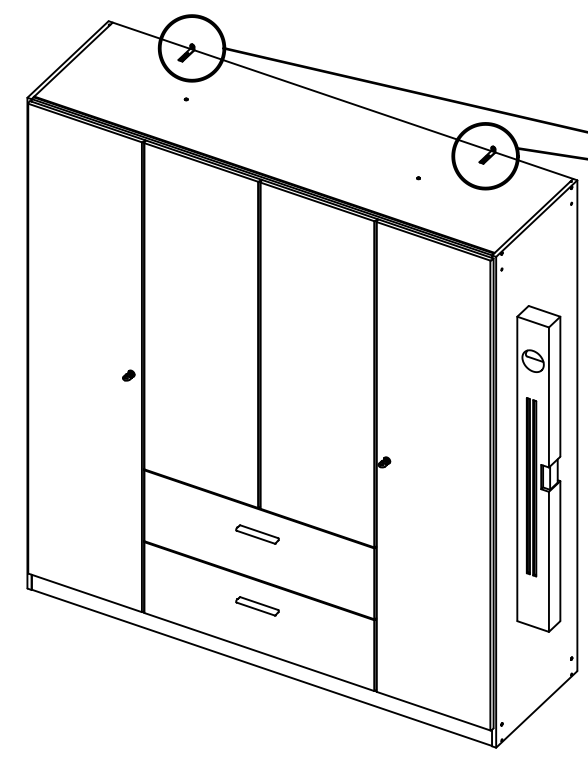
1.

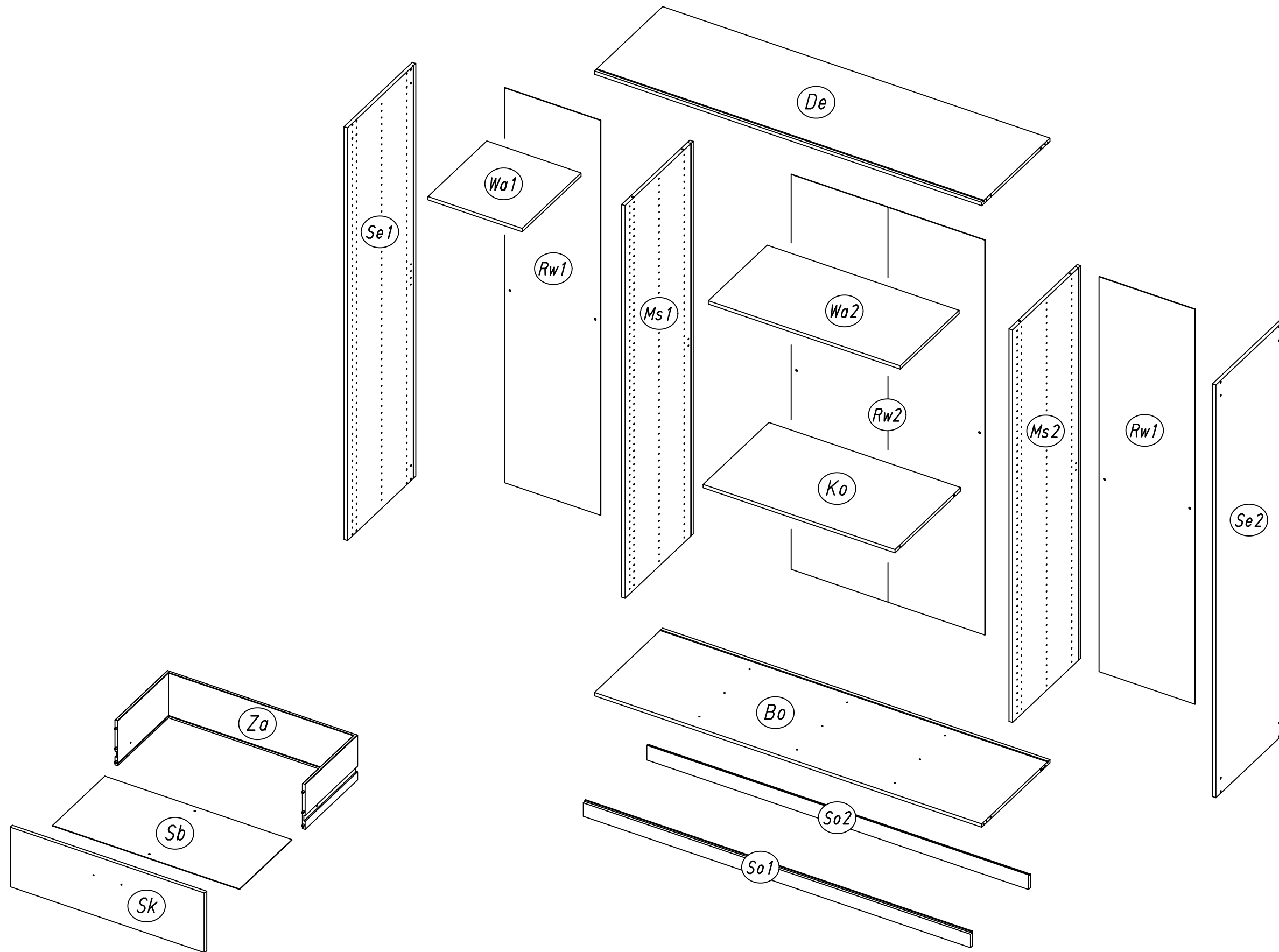
M1746_04

rauch

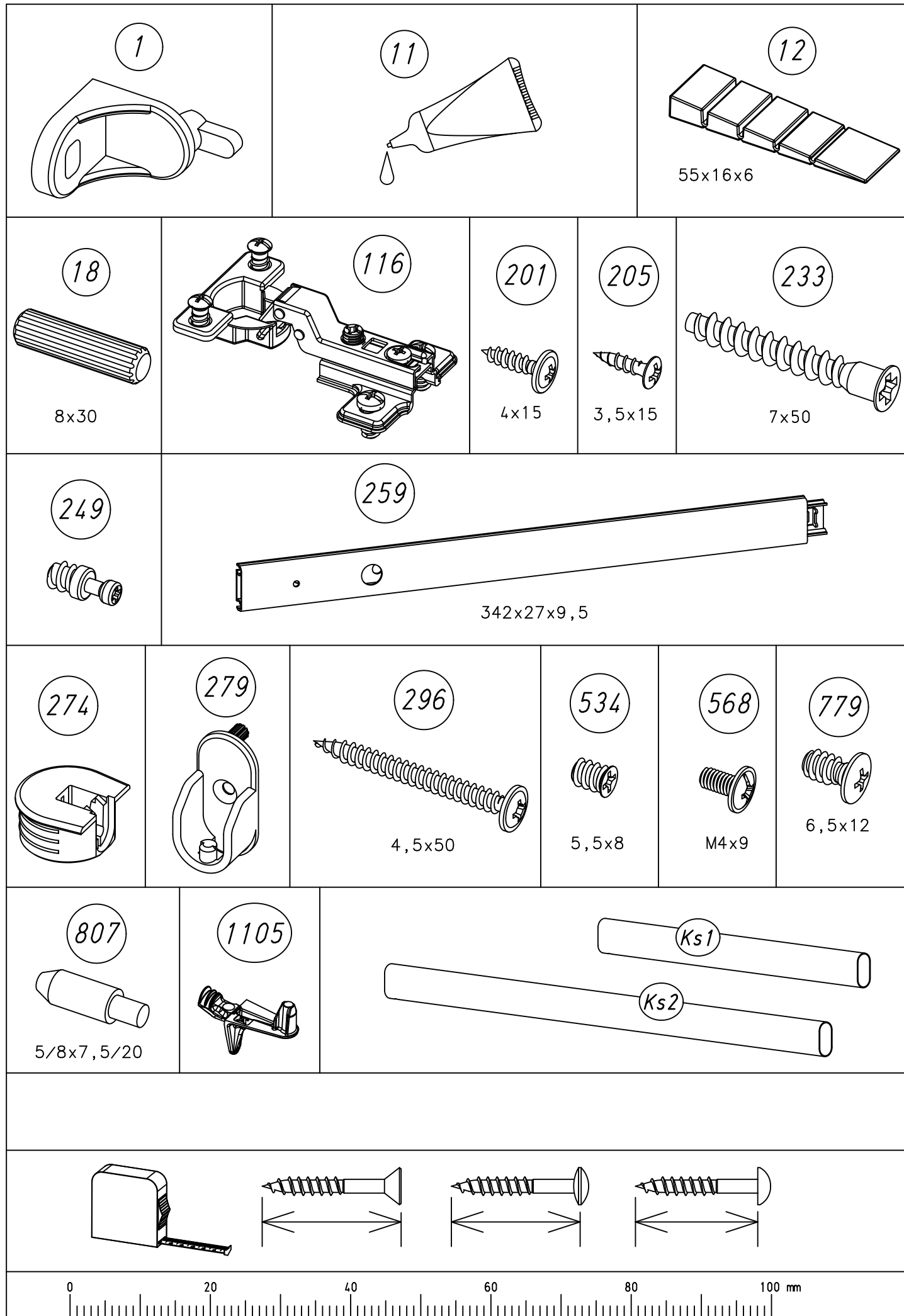


2.



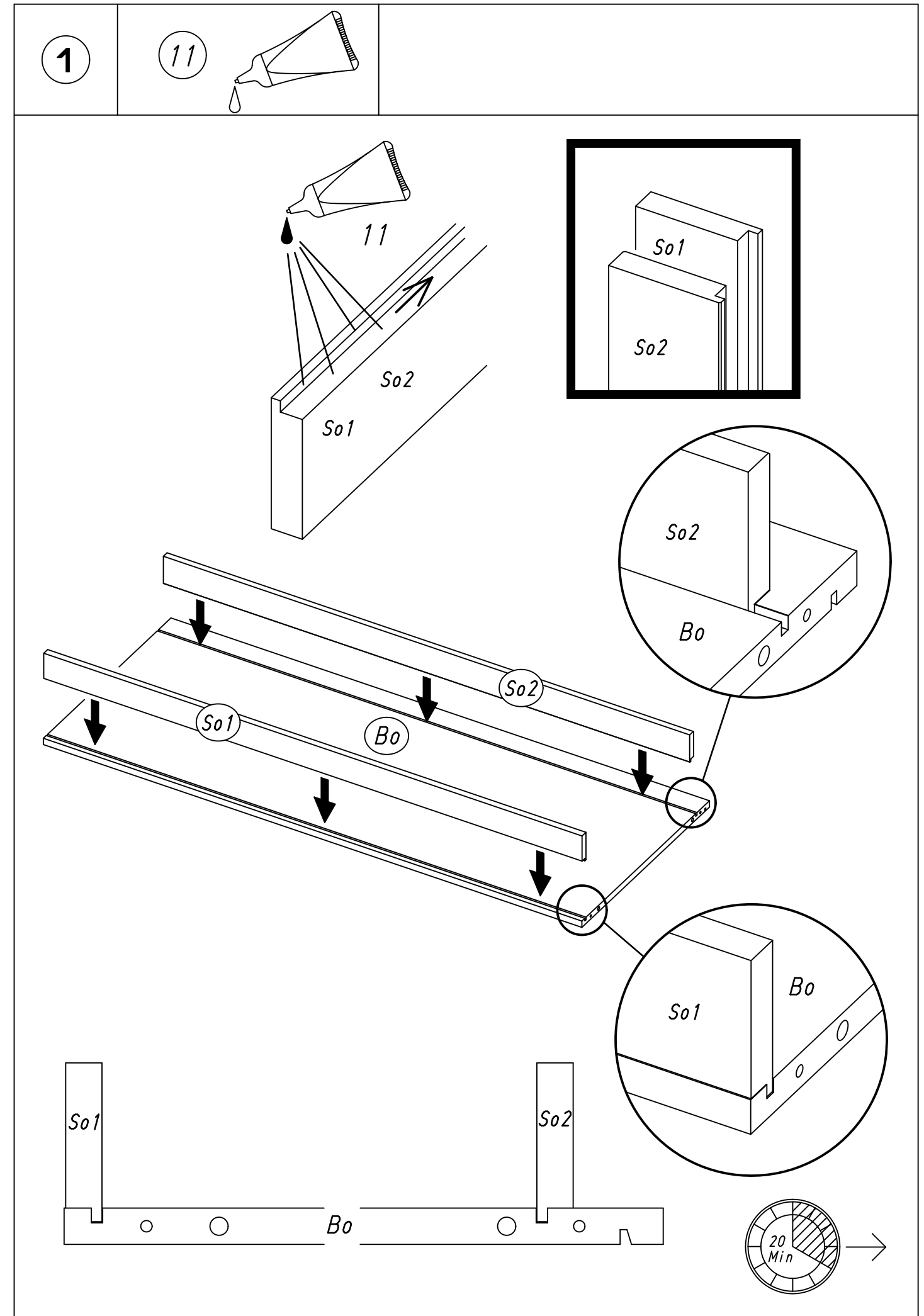


5.



M1746

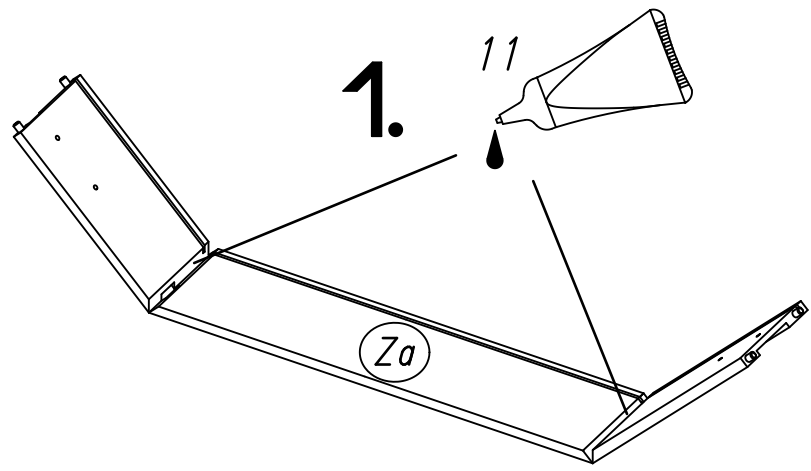
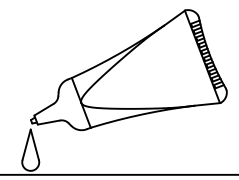
6.



M1746

2

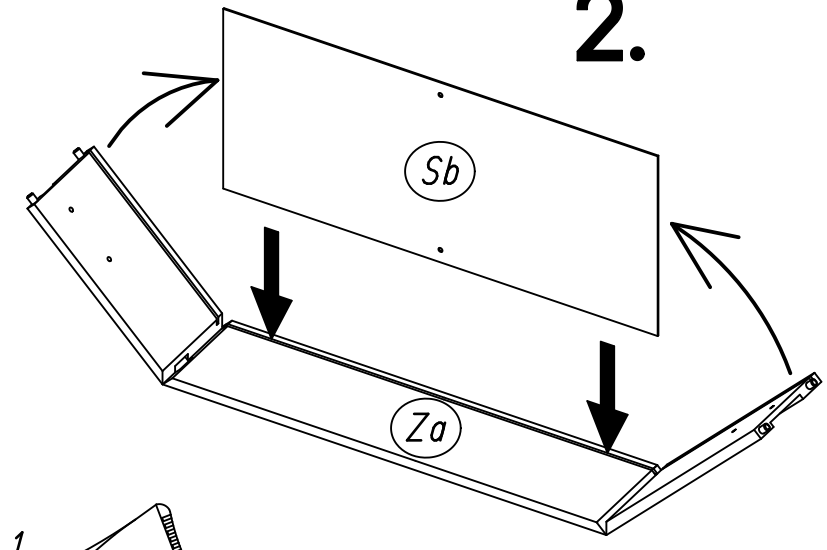
11



1.

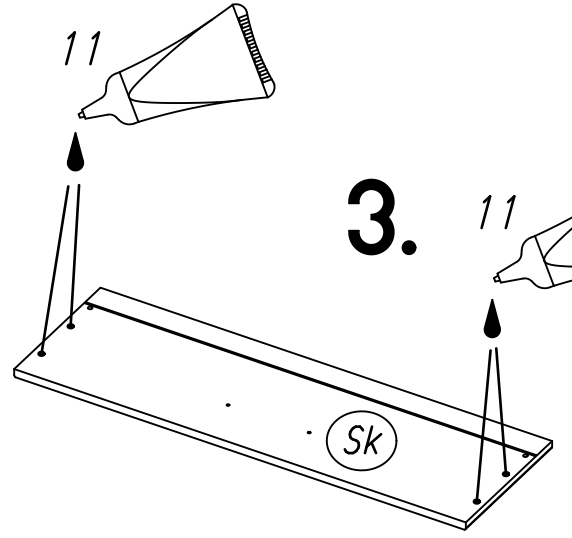
11

2.

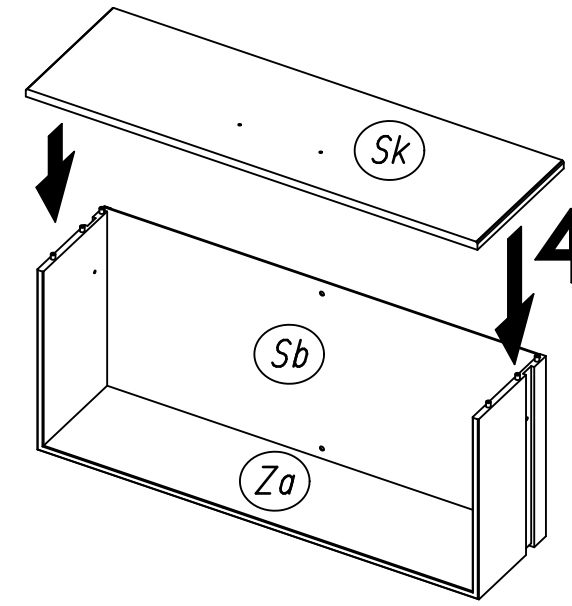


3.

11

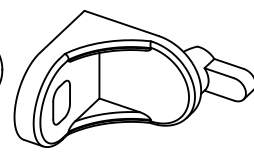


4.

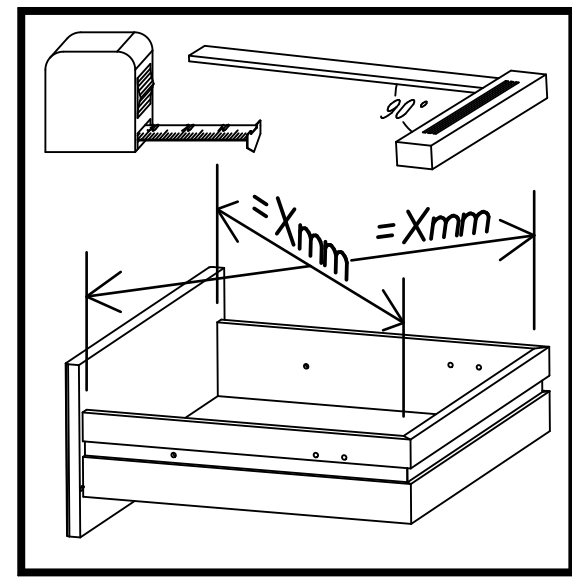
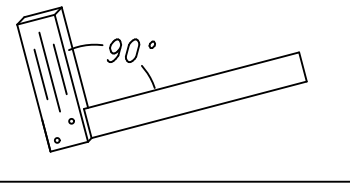
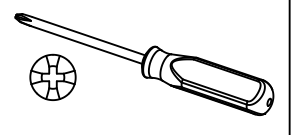
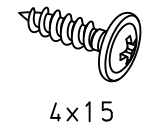


3

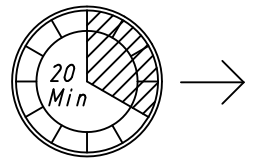
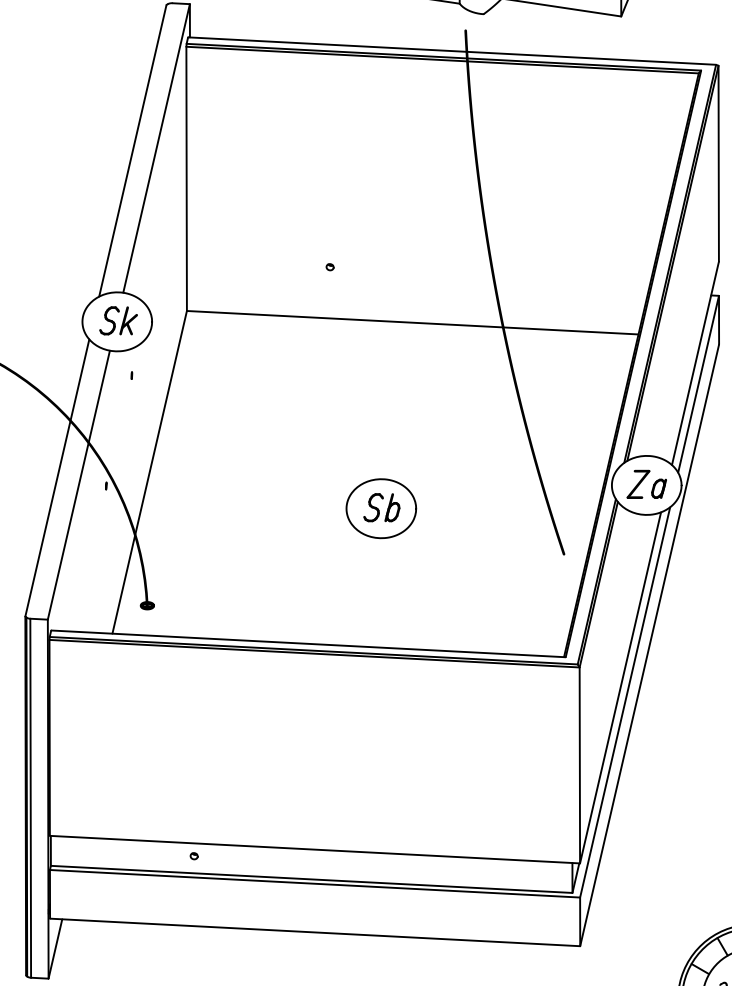
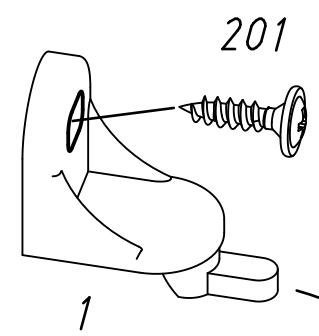
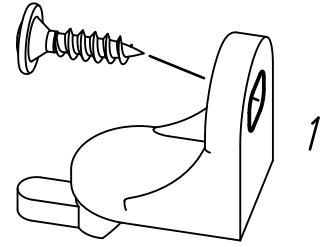
4x 1



4x 201

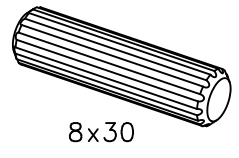


201

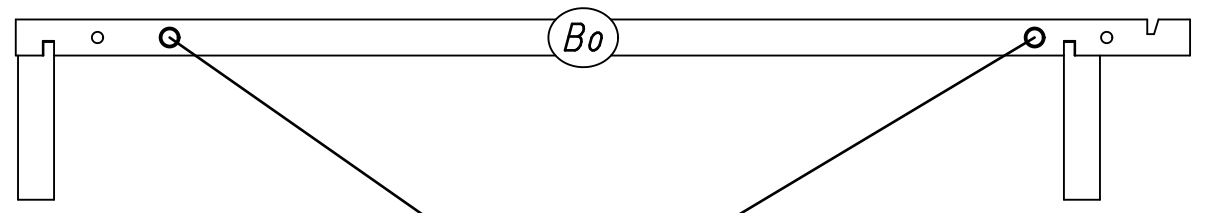


4

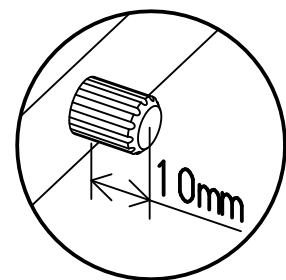
4x 18



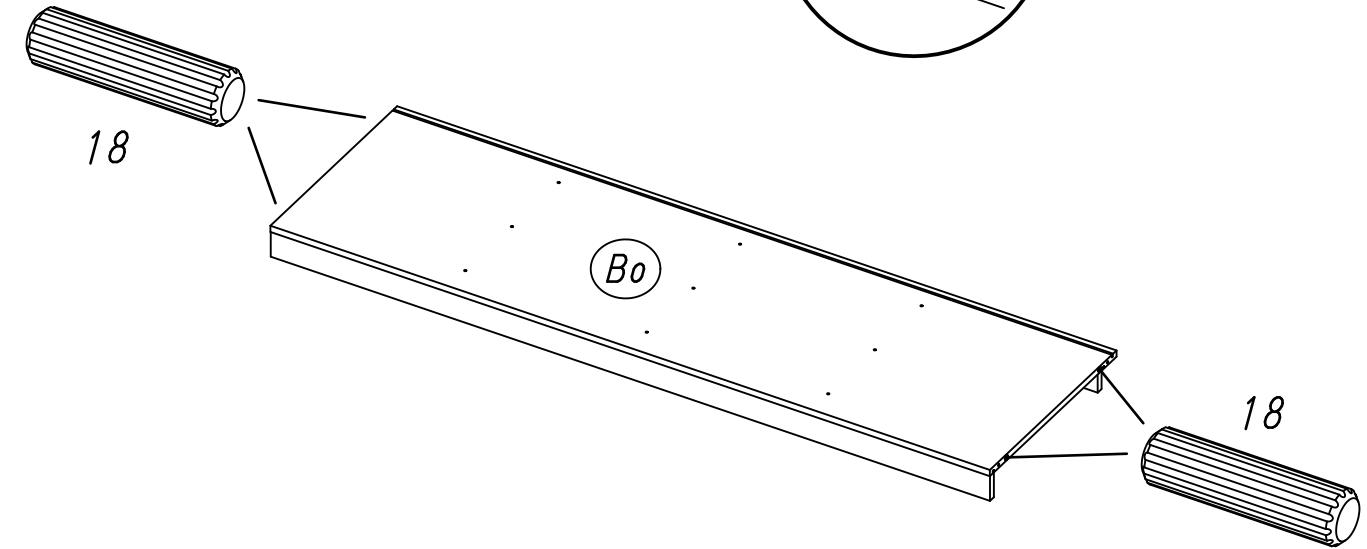
8x30



18



10mm



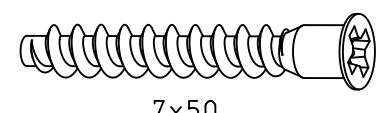
18

Bo

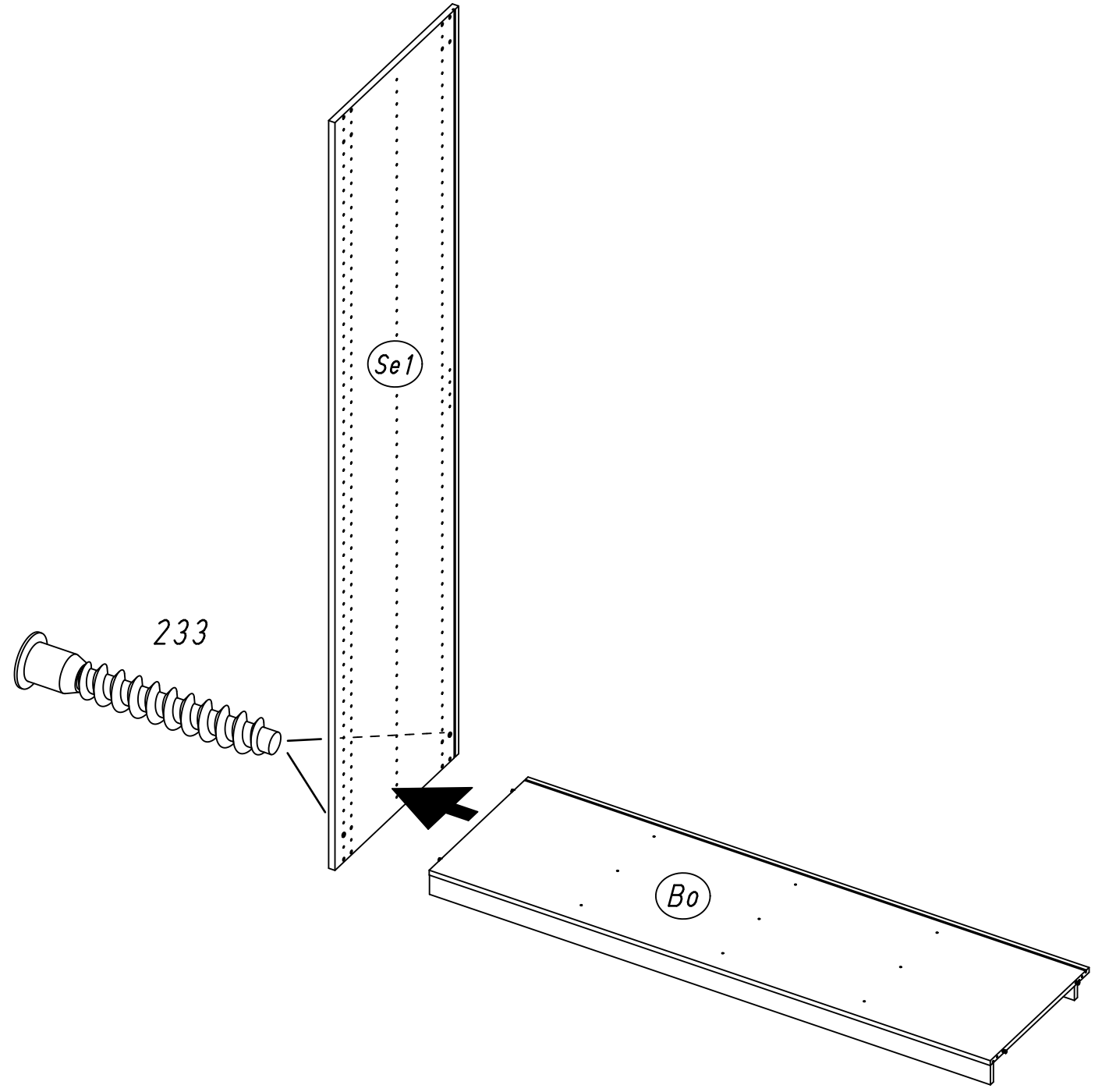
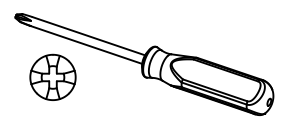
18

5

2x 233



7x50



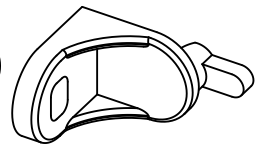
Se1

233

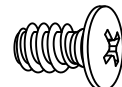
Bo

6

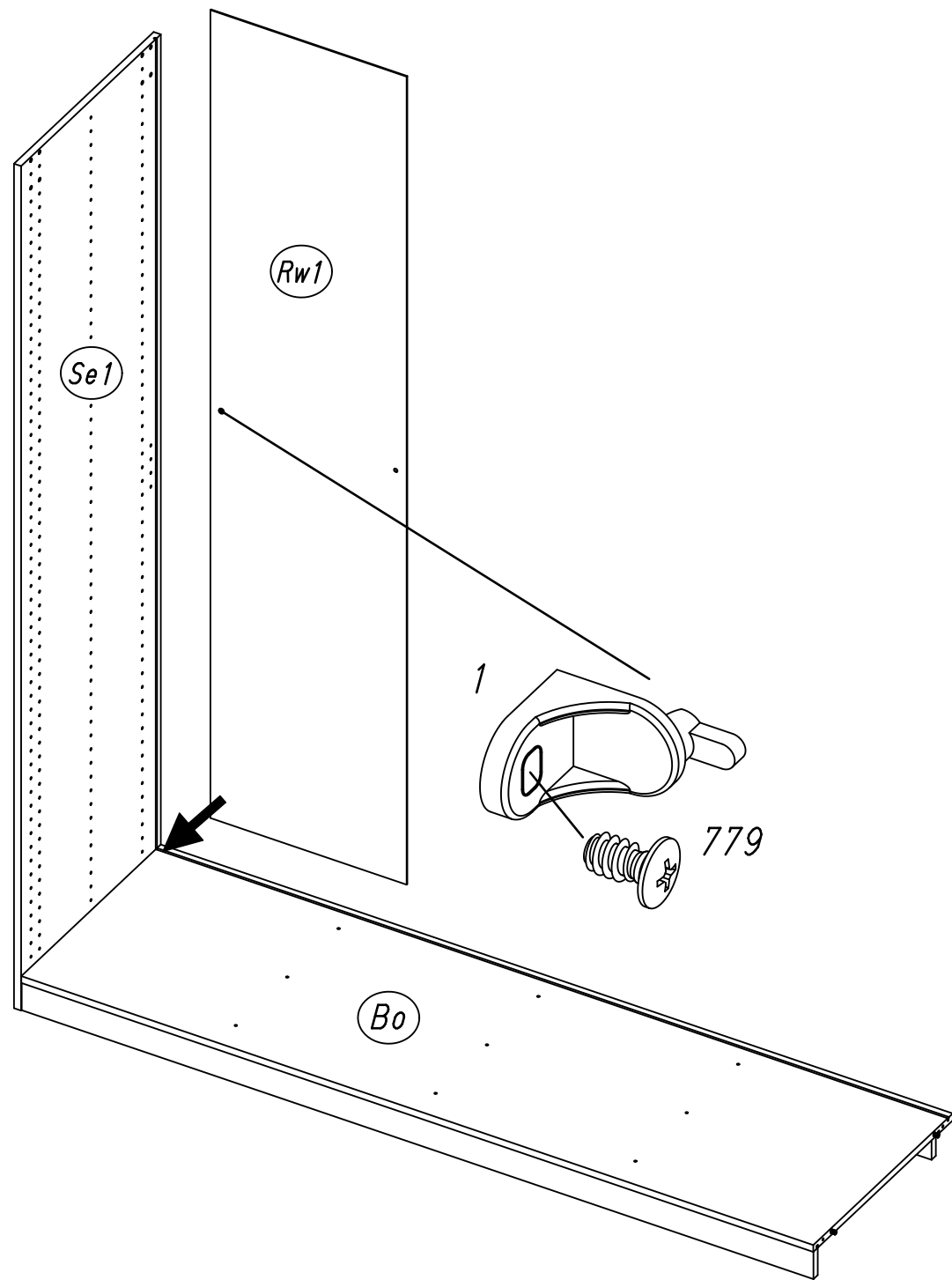
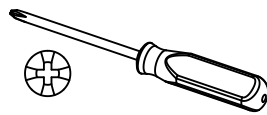
1x 1



1x 779

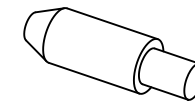


6,5x12

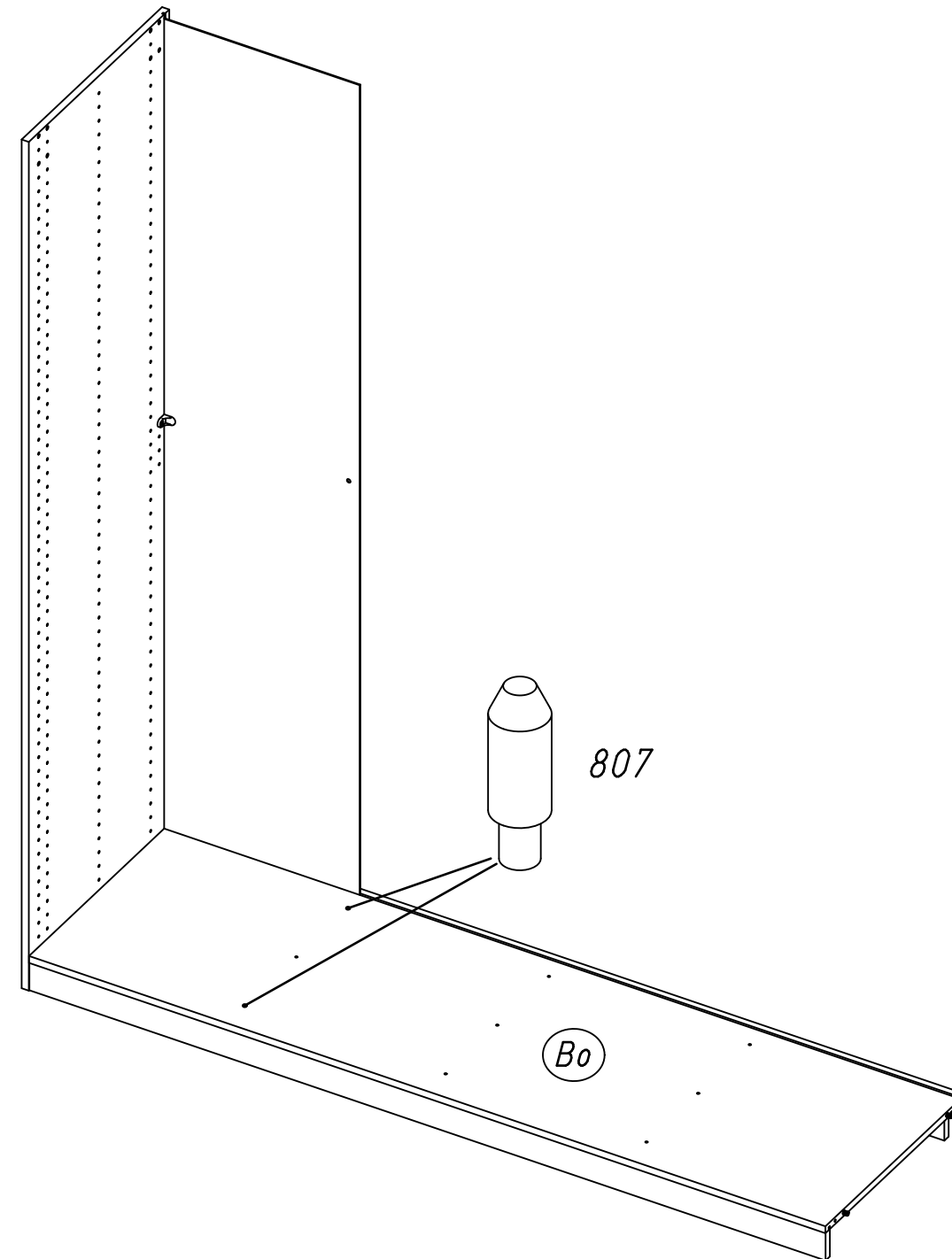


7

2x 807



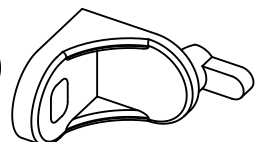
5/8x7,5/20



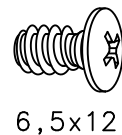
13.

8

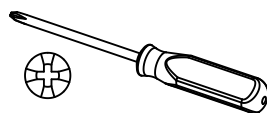
1x 1



1x 779



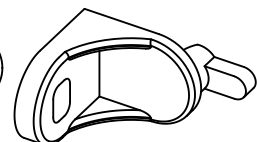
6,5x12



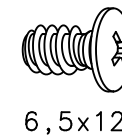
14.

9

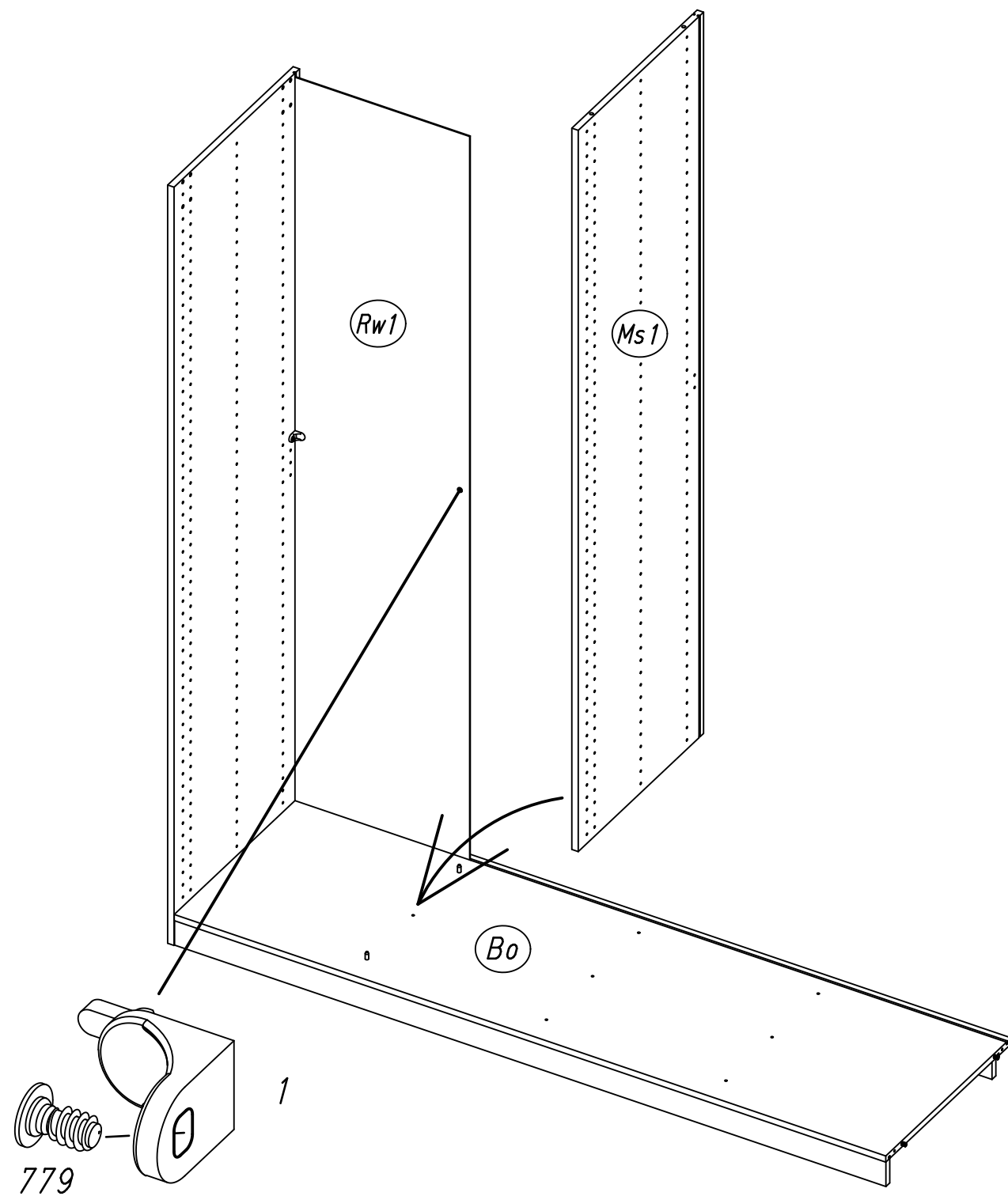
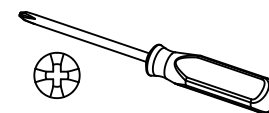
1x 1



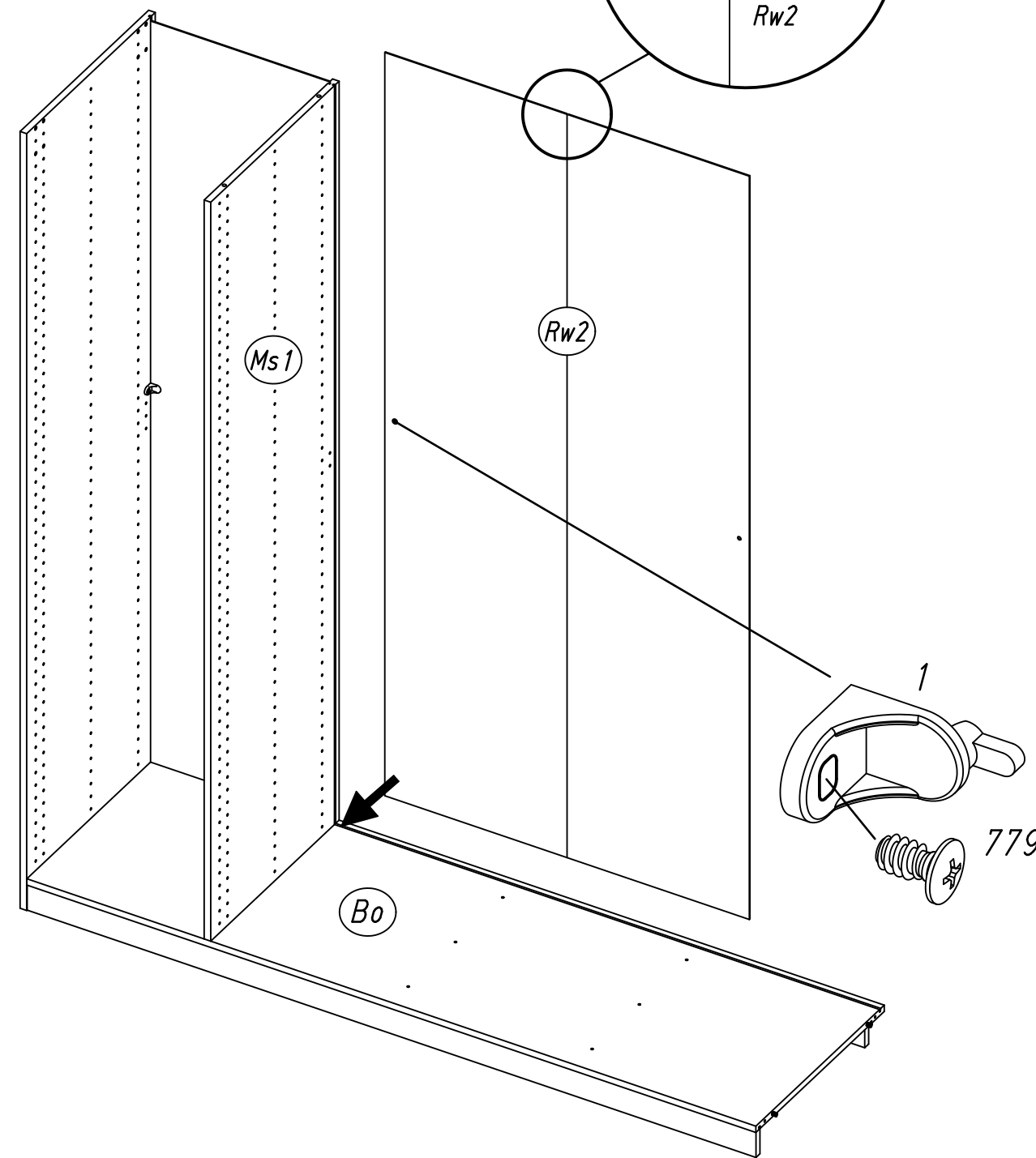
1x 779



6,5x12



M1746

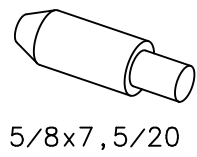


M1746

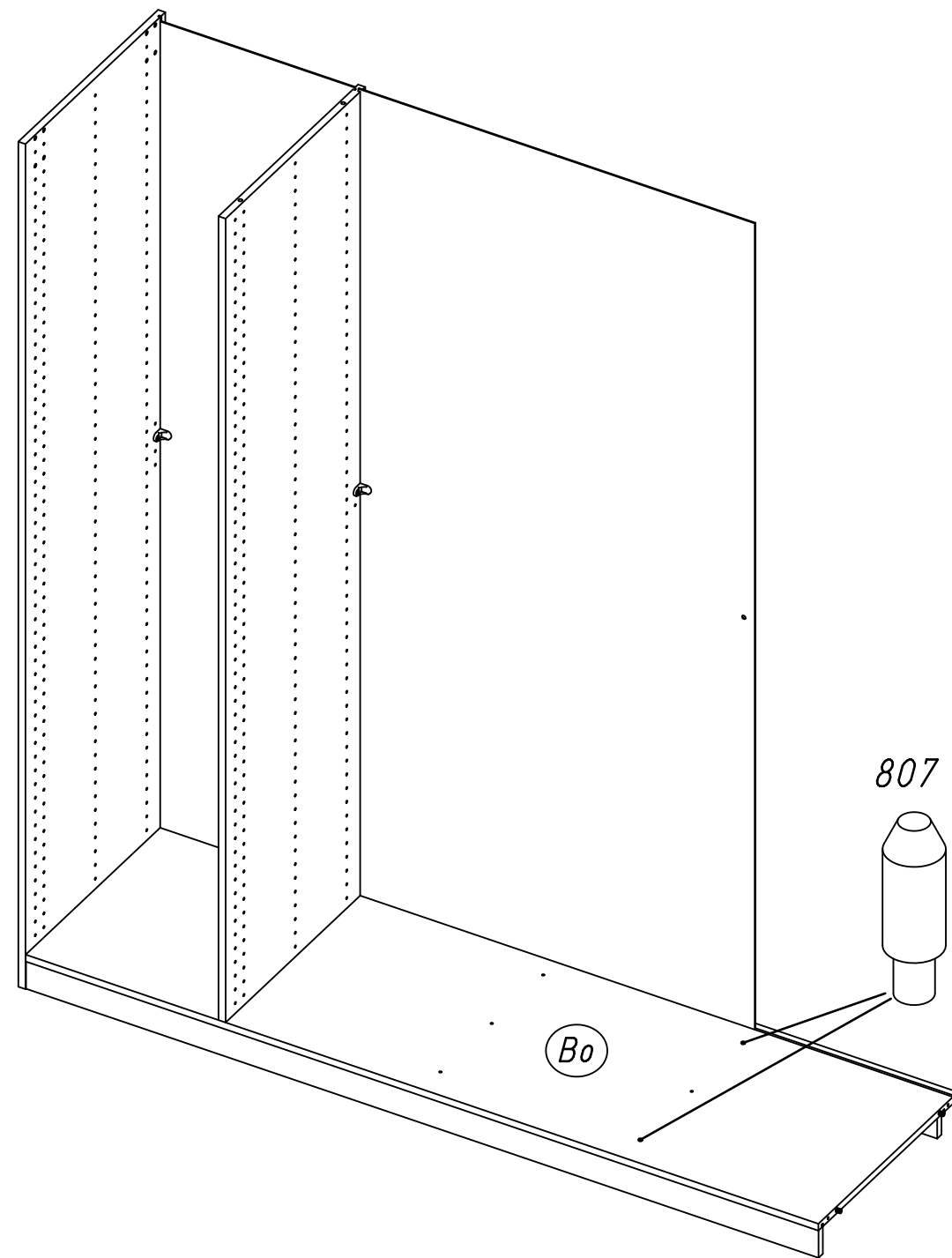
15.

10

2x 807



5/8x7,5/20

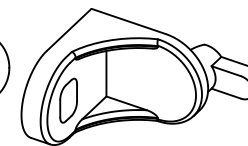


M1746

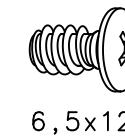
16.

11

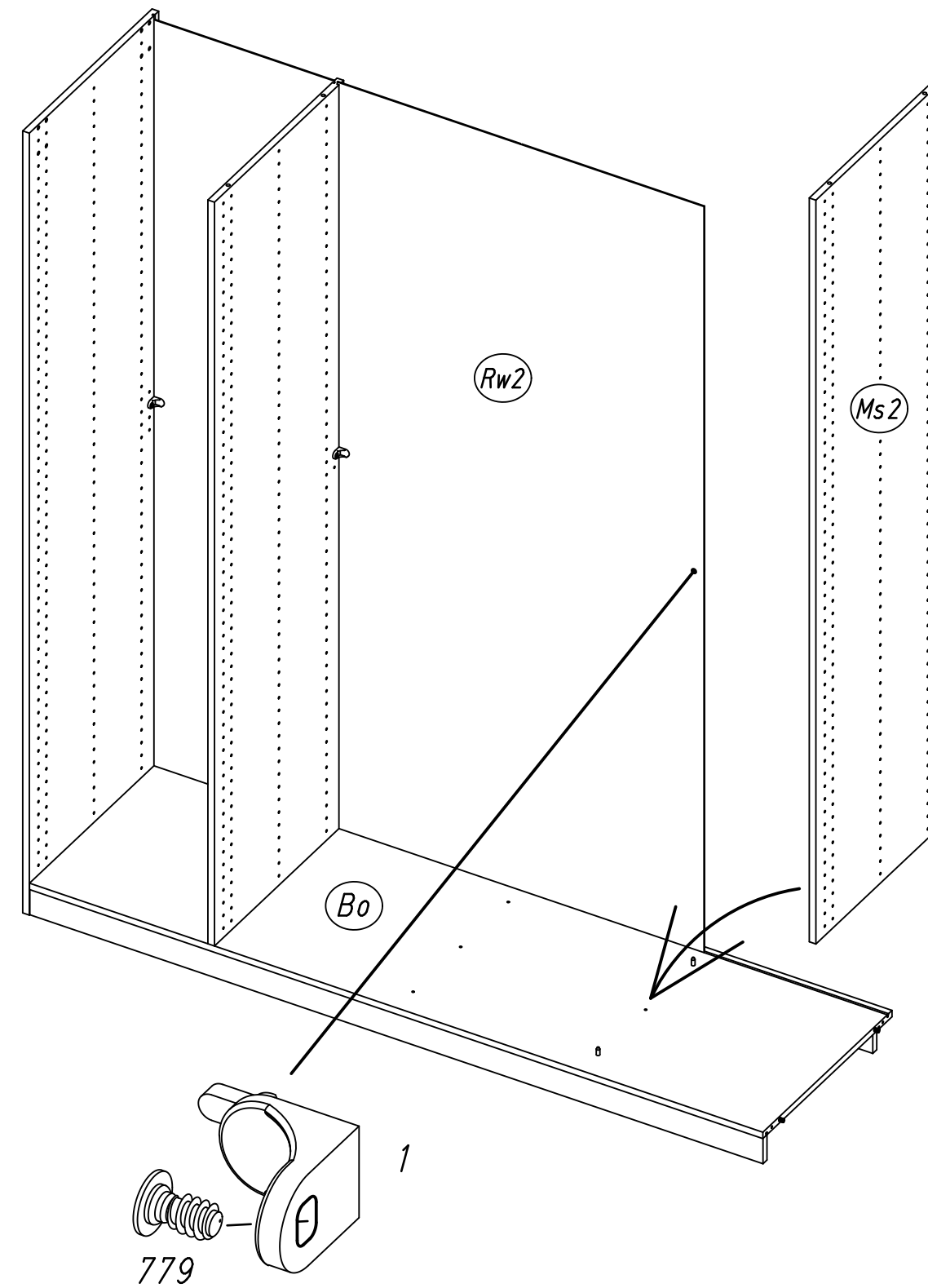
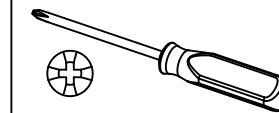
1x 1



1x 779



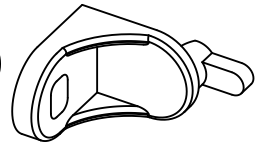
6,5x12



M1746

12

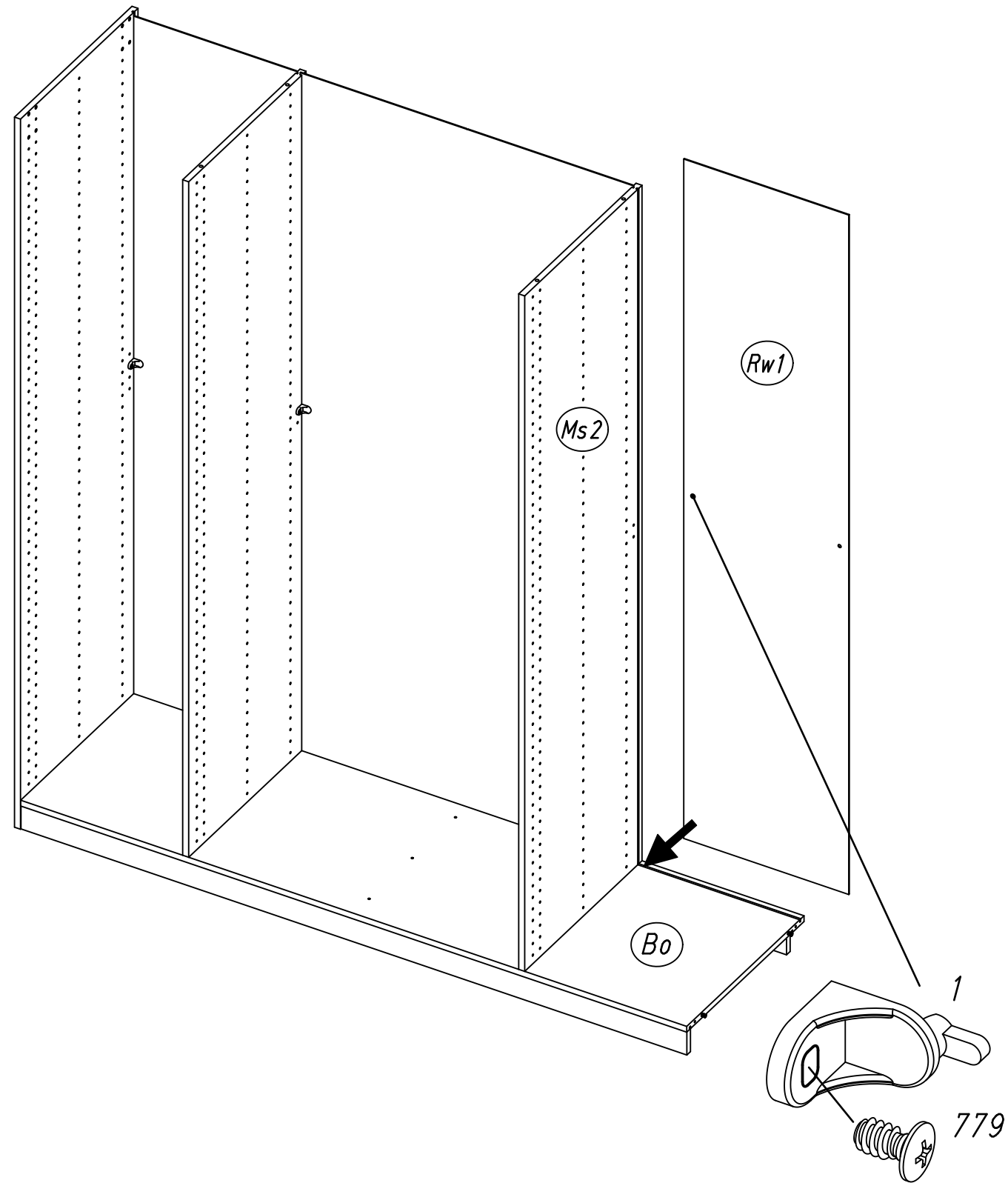
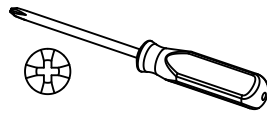
1x 1



1x 779

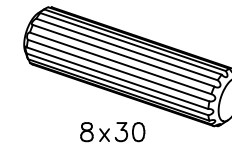


6,5x12

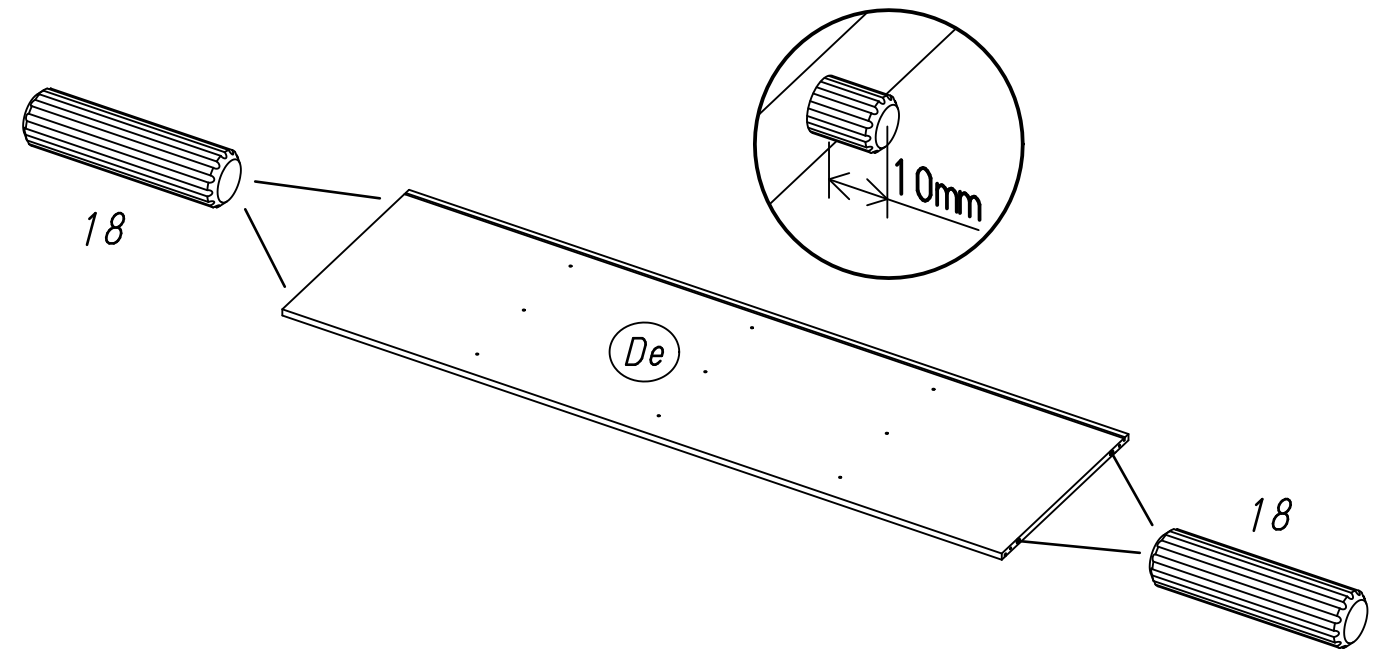


13

4x 18

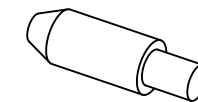


8x30

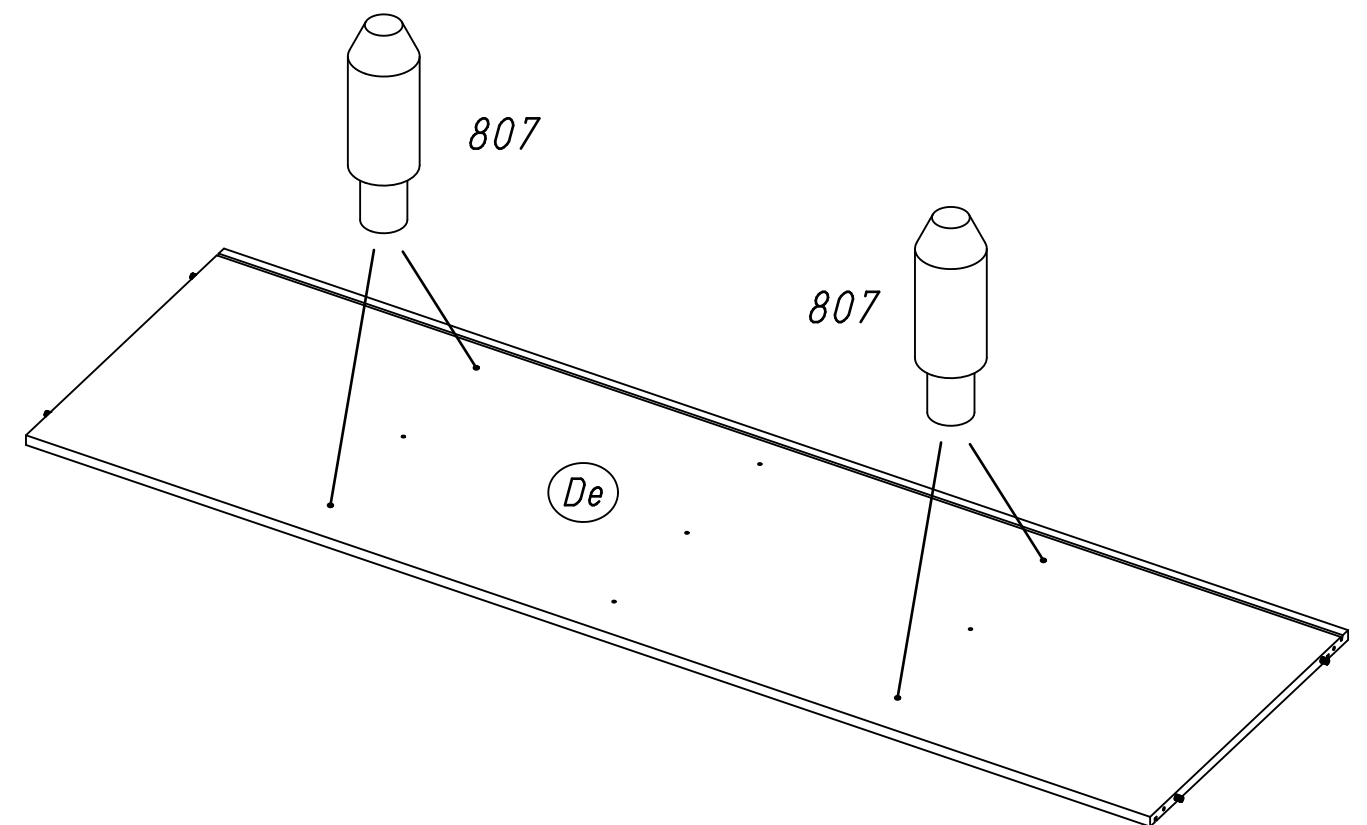


14

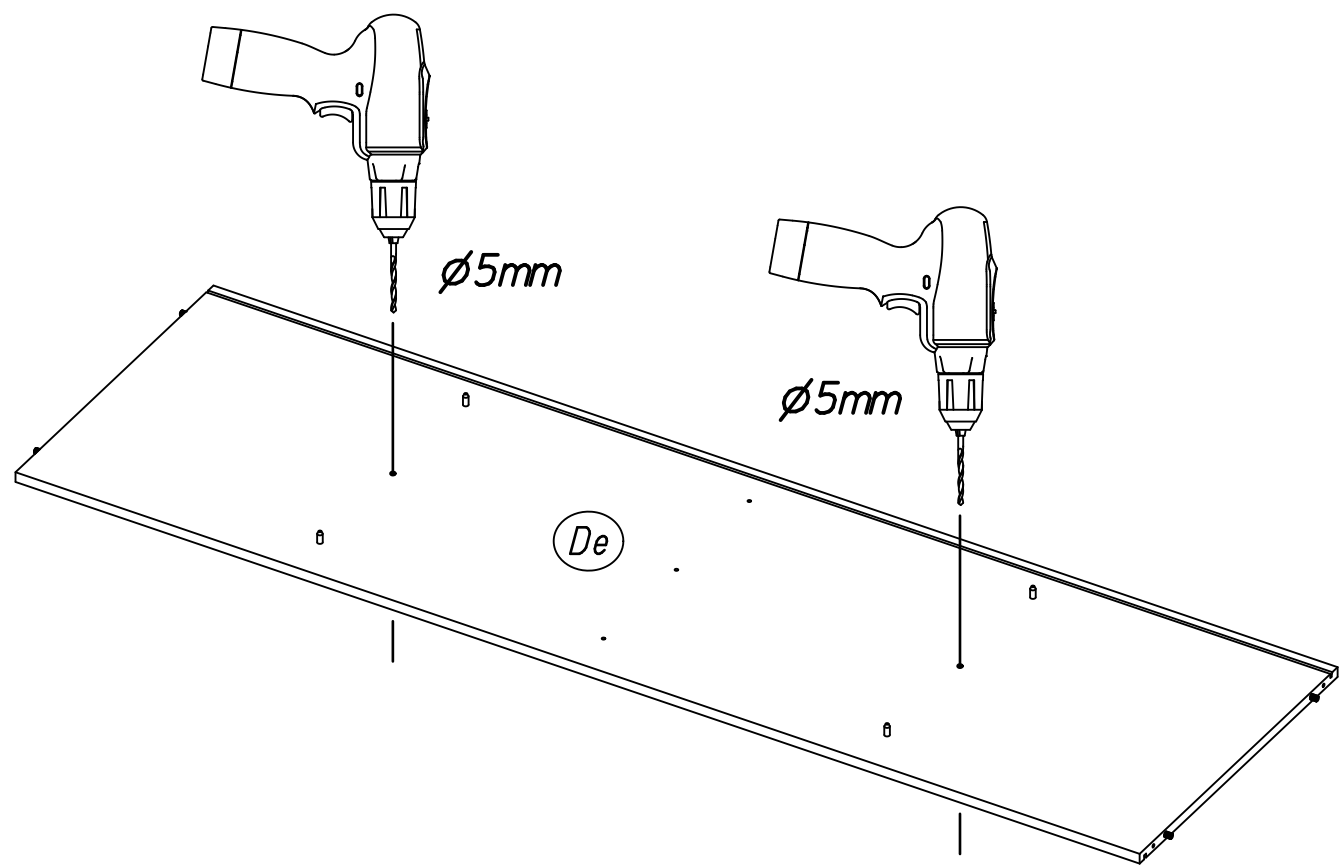
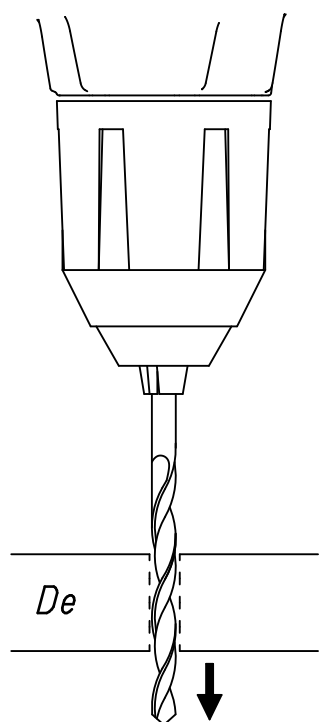
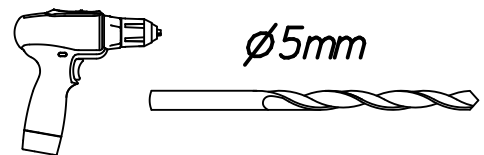
4x 807



5/8x7,5/20

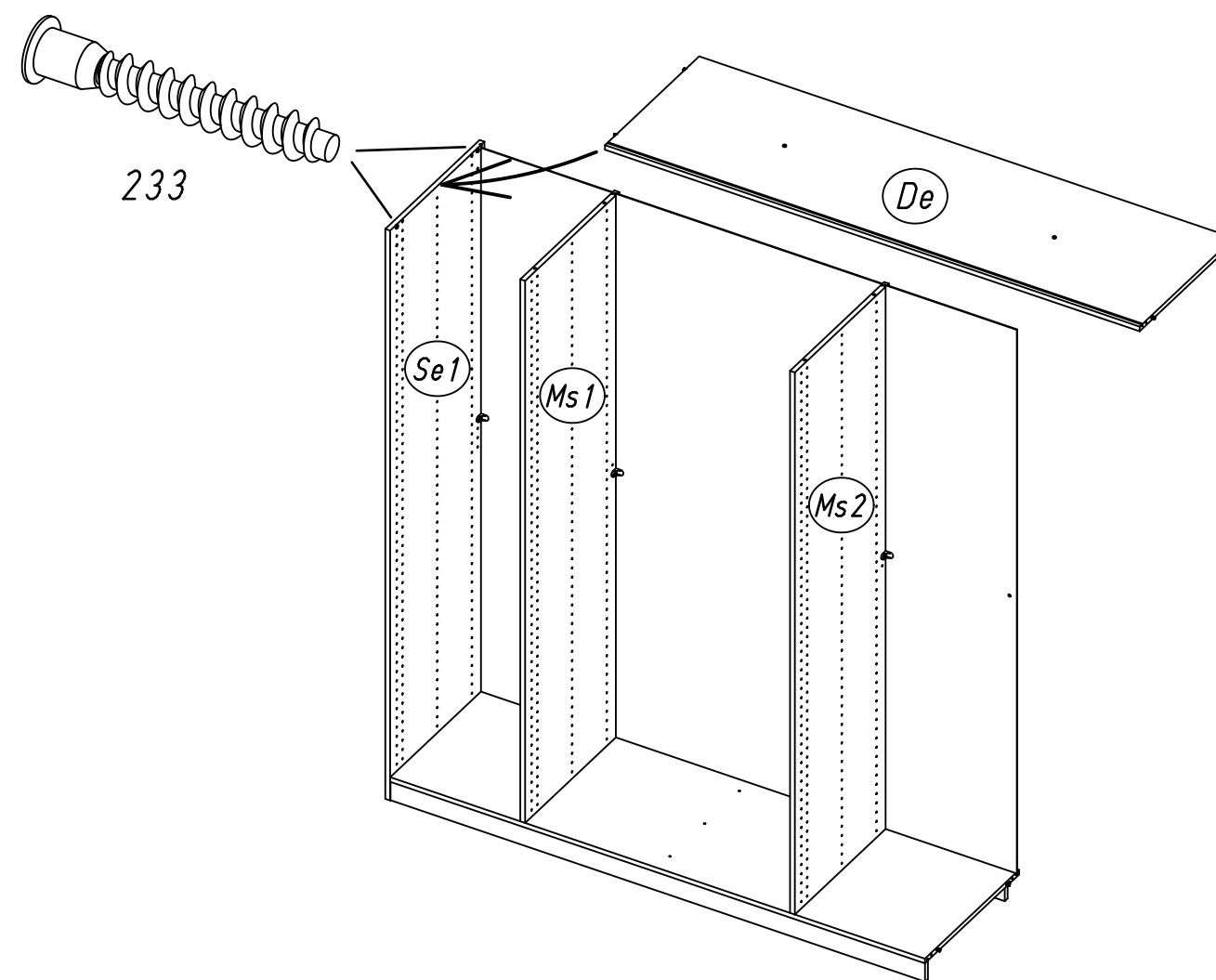
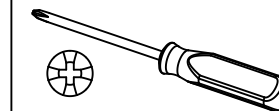
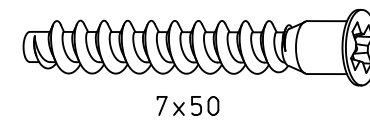


15



16

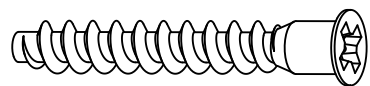
2x 233



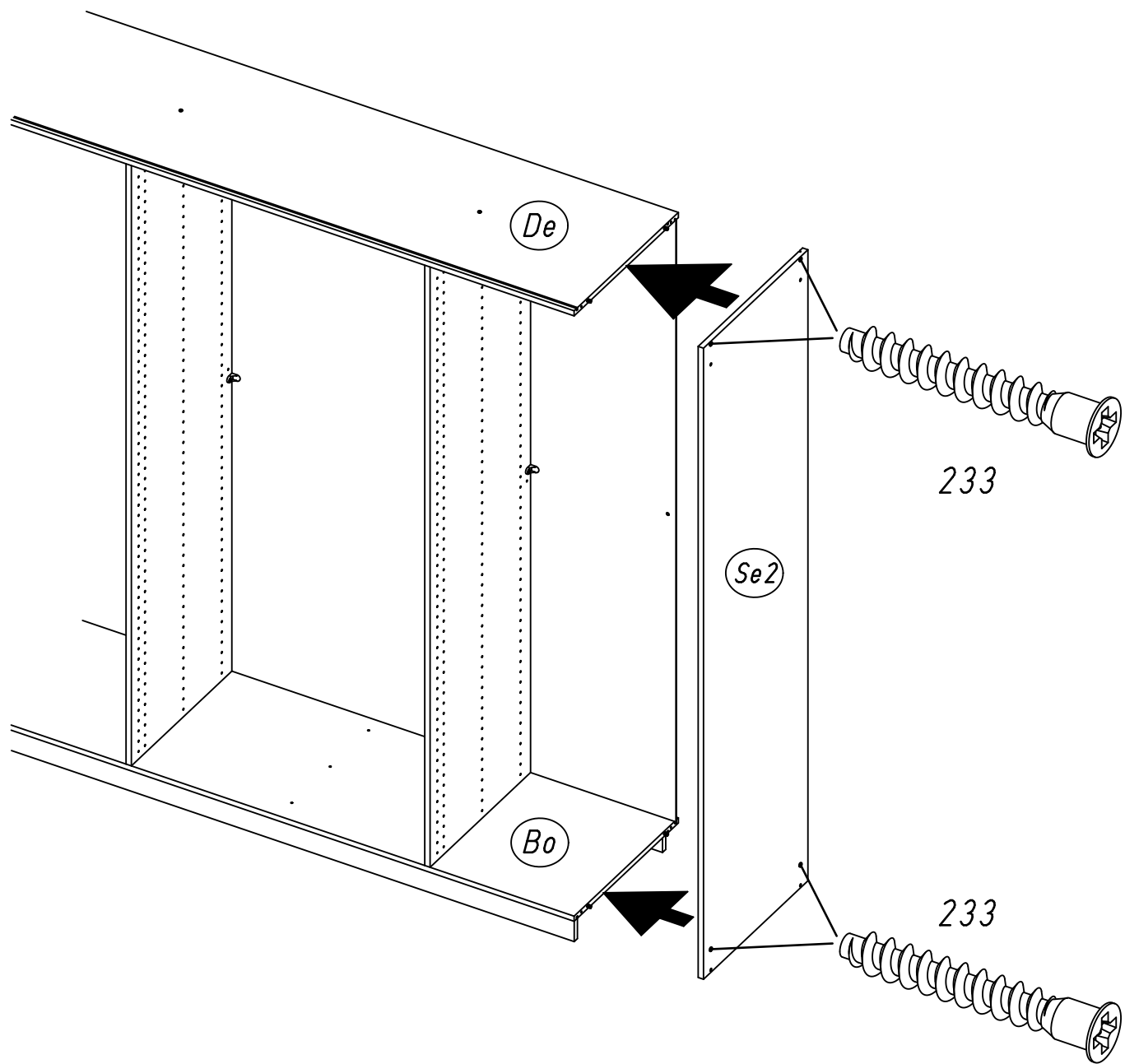
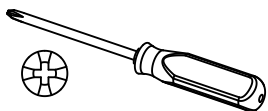
21.

17

4x 233



7x50

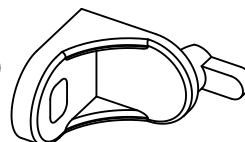


M1746

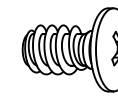
22.

18

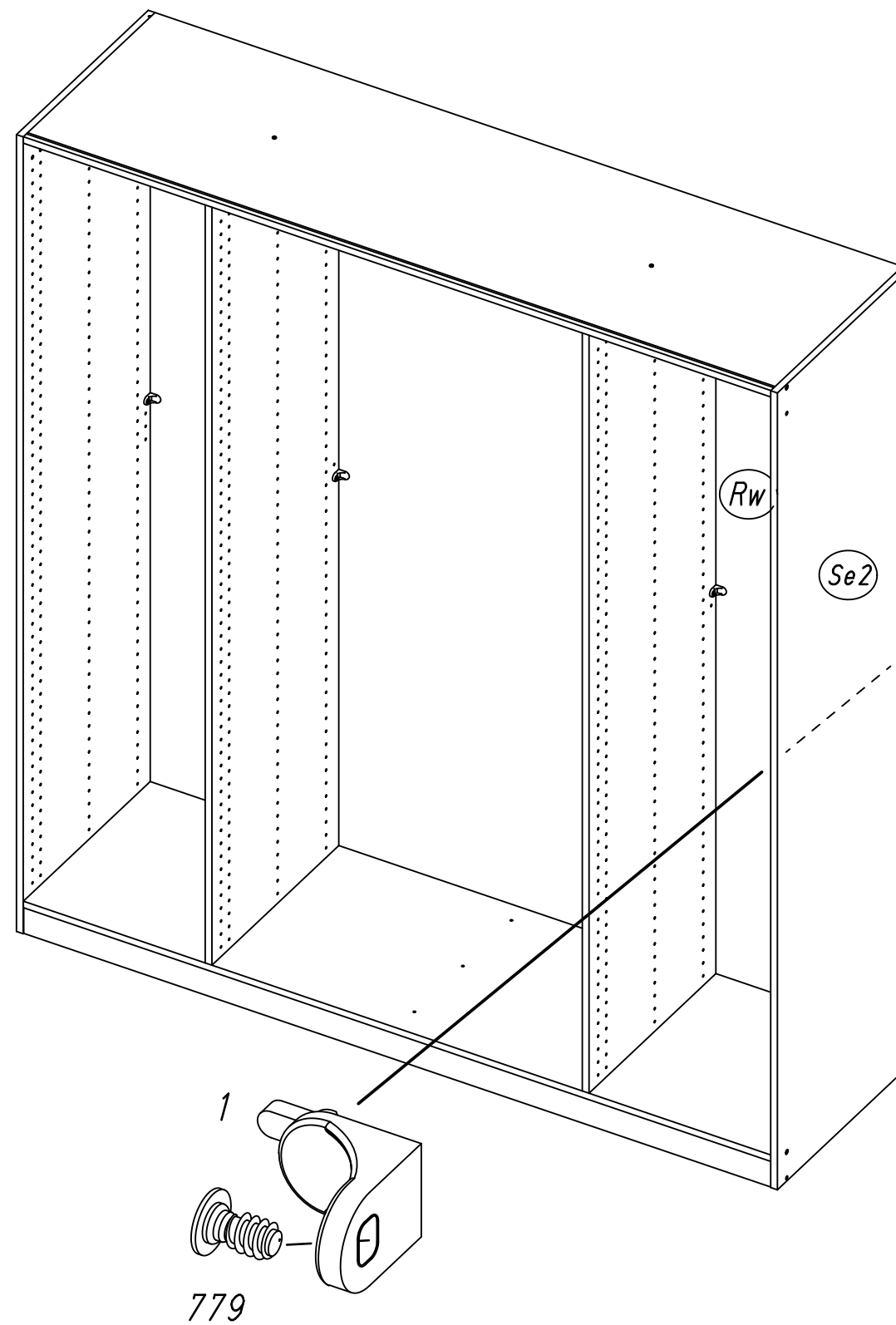
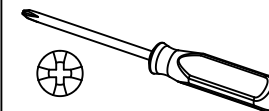
1x 1



1x 779



6,5x12



M1746

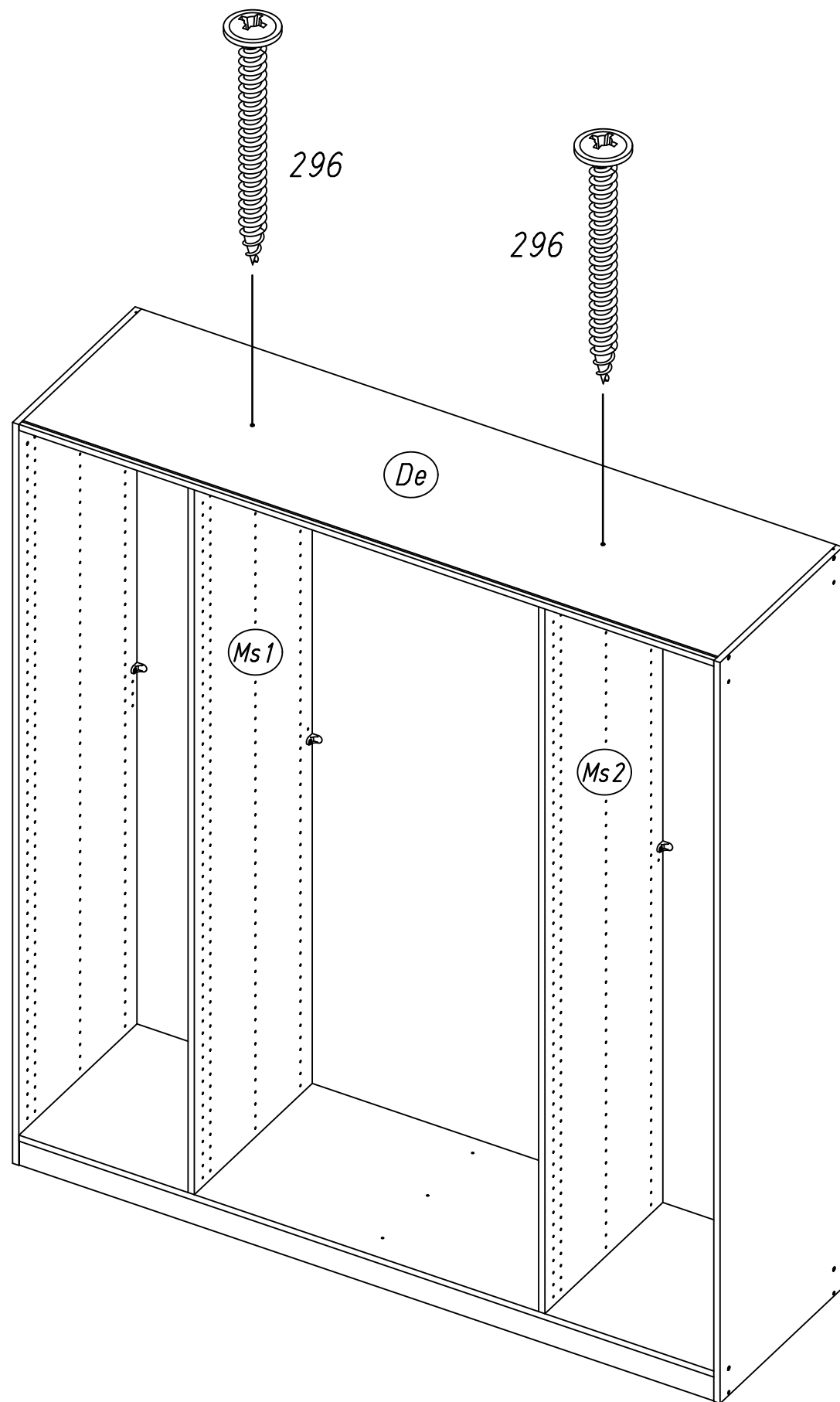
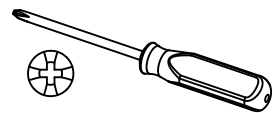
23.

19

2x 296



4,5x50

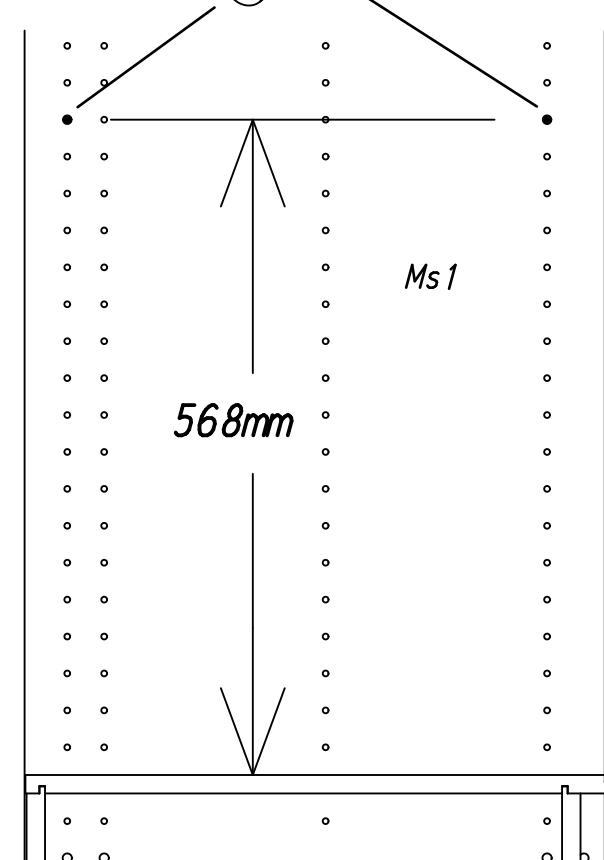
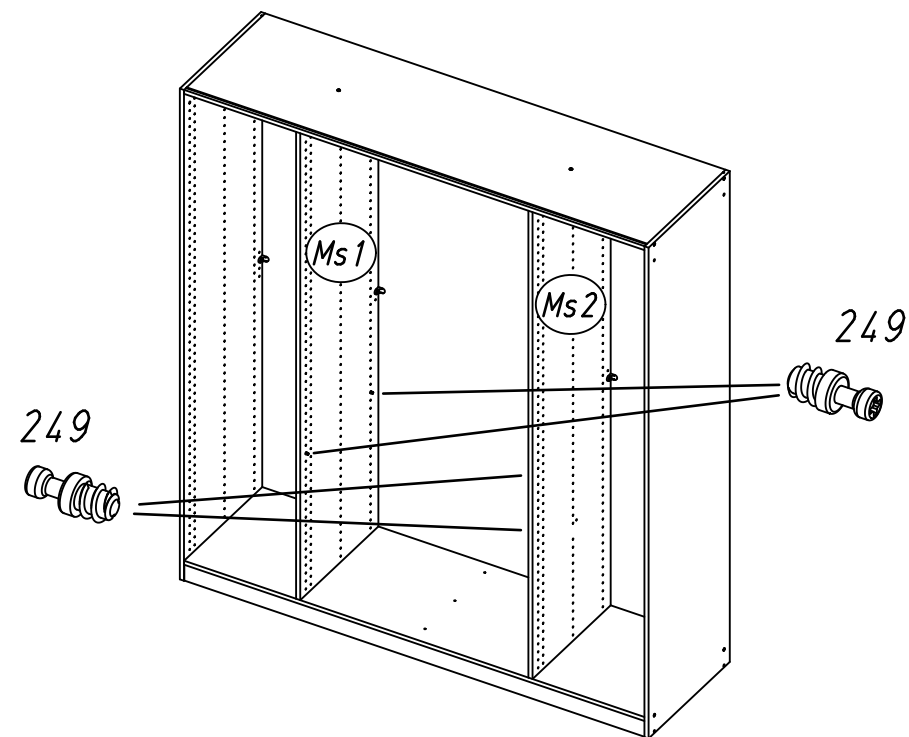
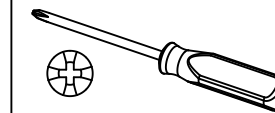
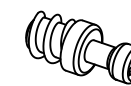


M1746

24.

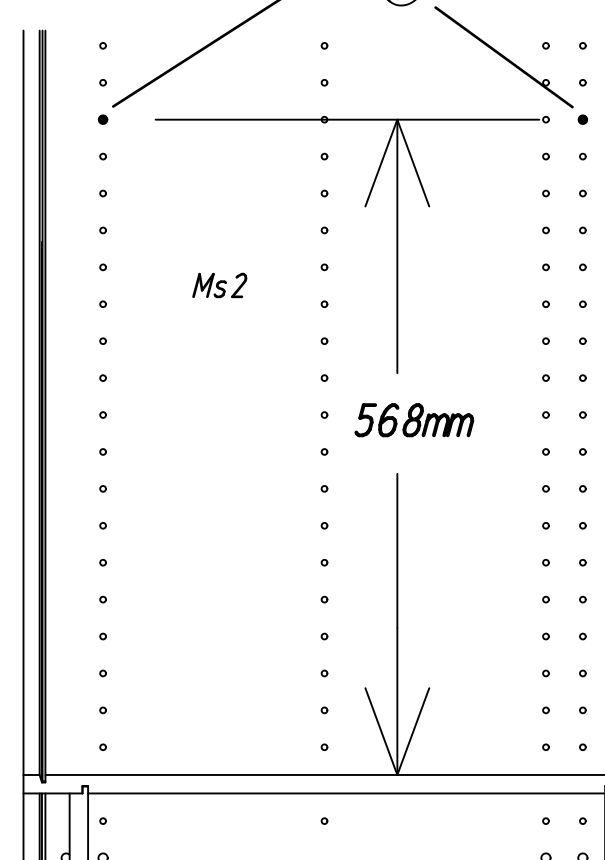
20

4x 249



568mm

Ms1



568mm

Ms2

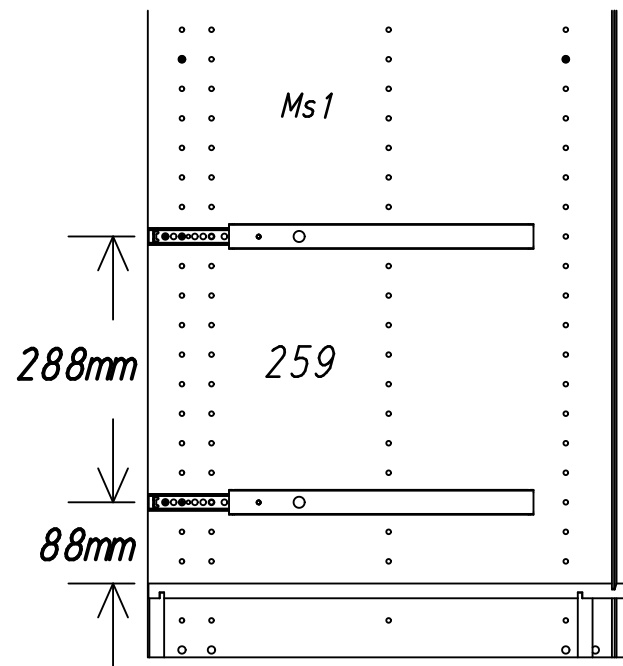
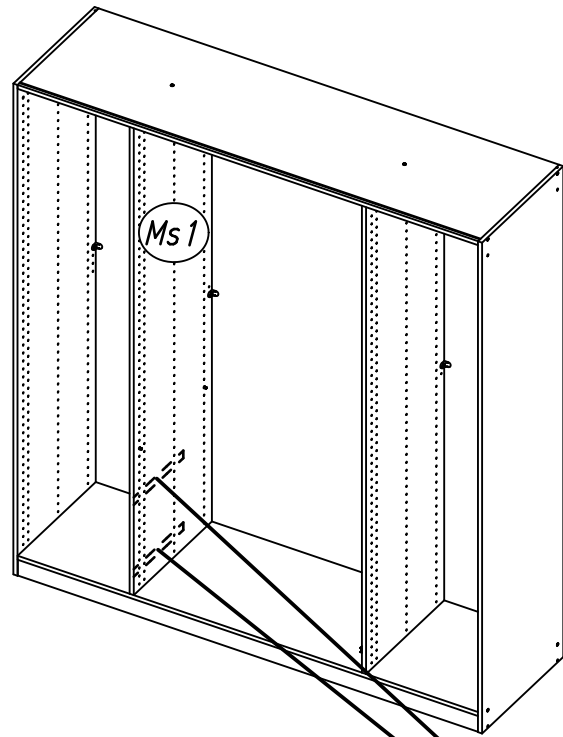
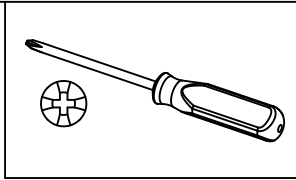
M1746

21

2x 259
342x27x9,5

4x 534
5,5x8

2x 779
3,5x15



259



1. 534



534 2.



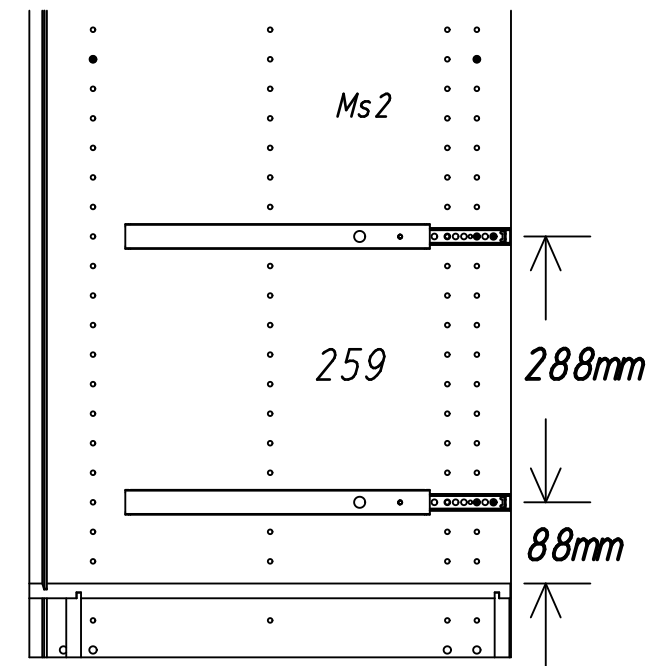
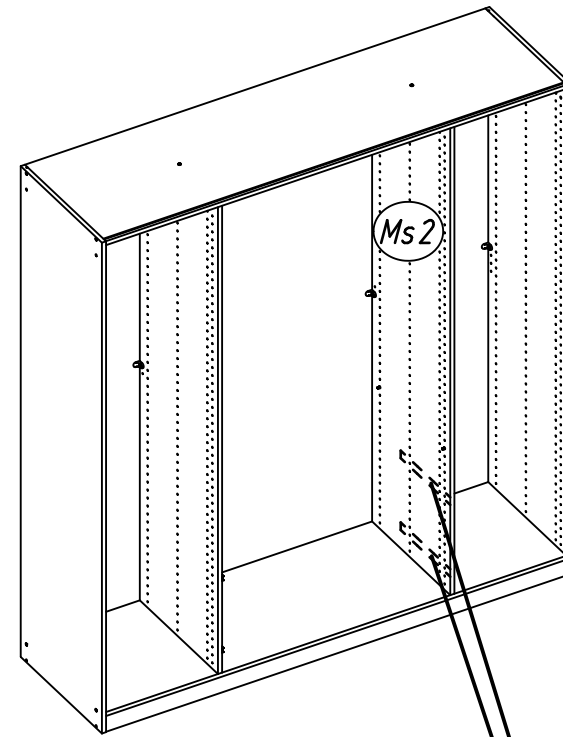
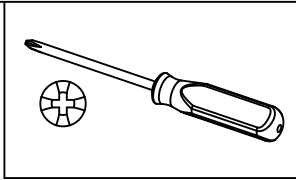
205 3.

22

2x 259
342x27x9,5

4x 534
5,5x8

2x 779
3,5x15



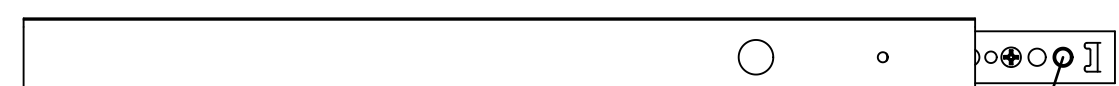
259



534 1.



2. 534

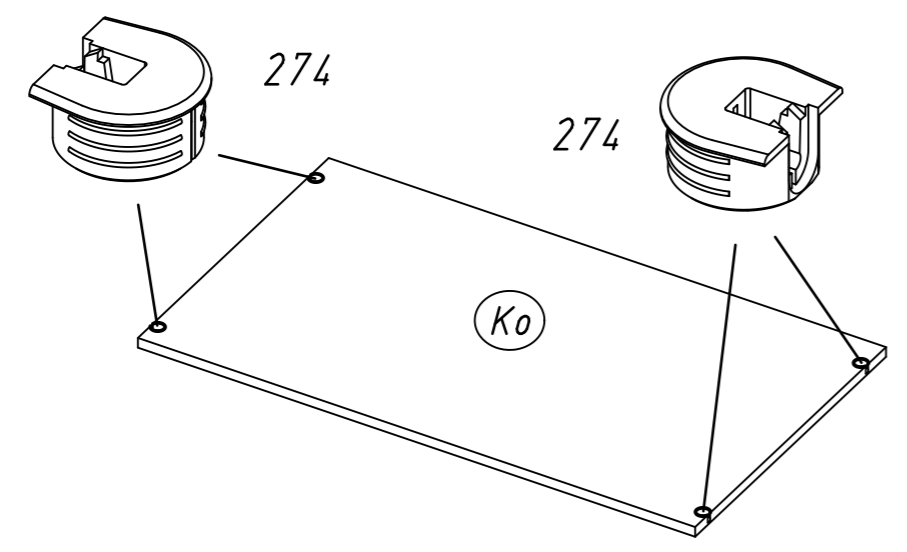
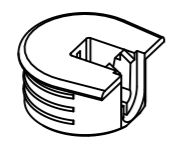


3. 205

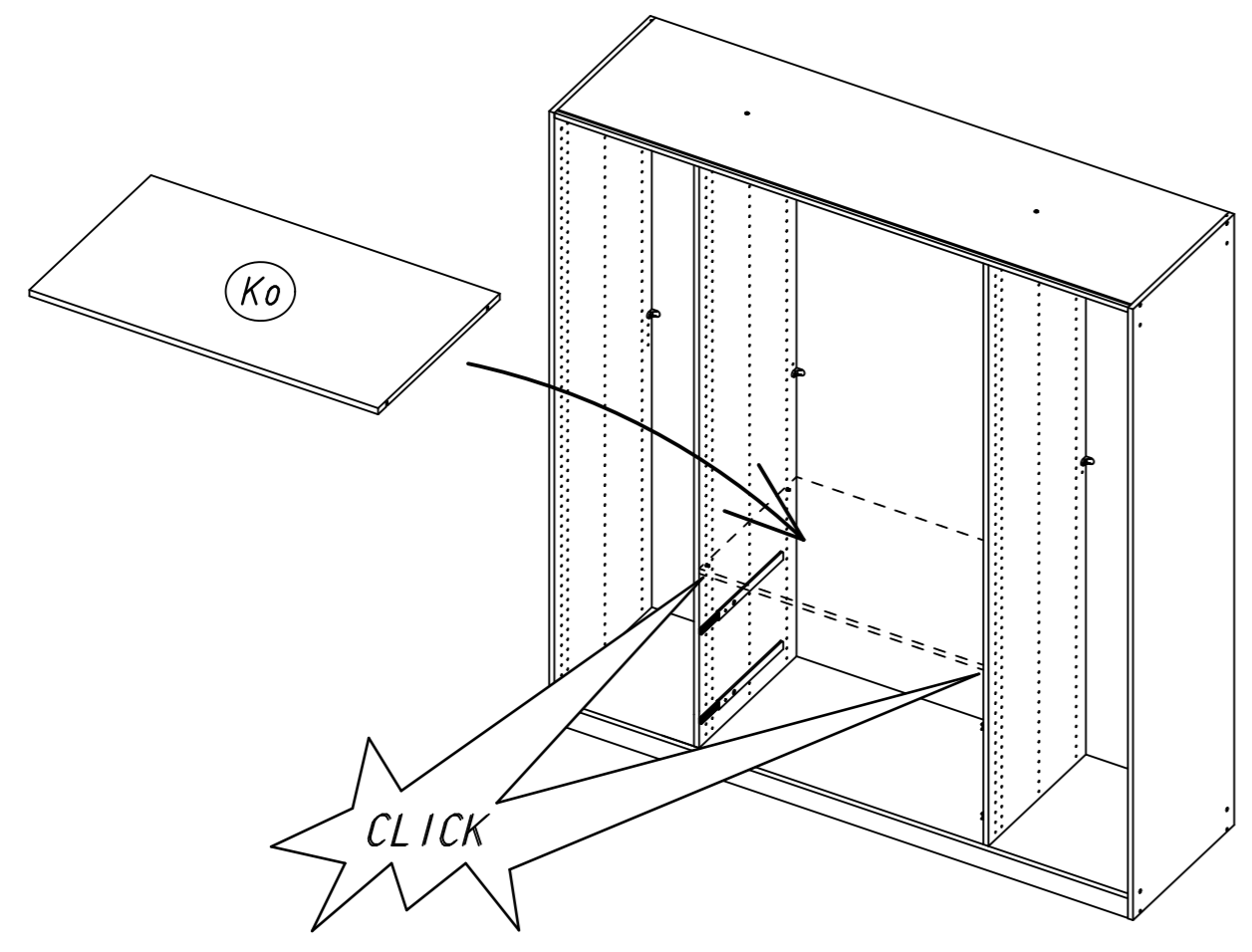
23

4x

274



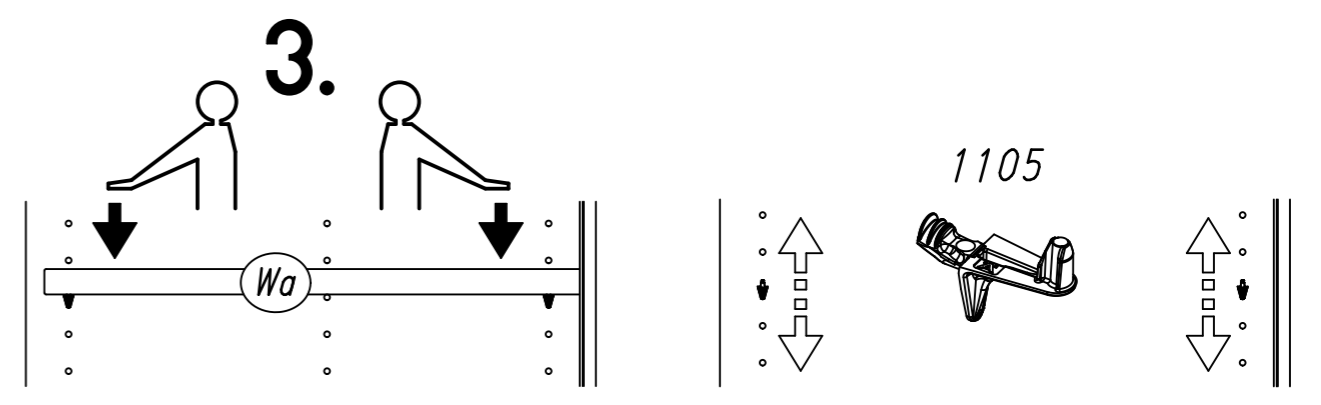
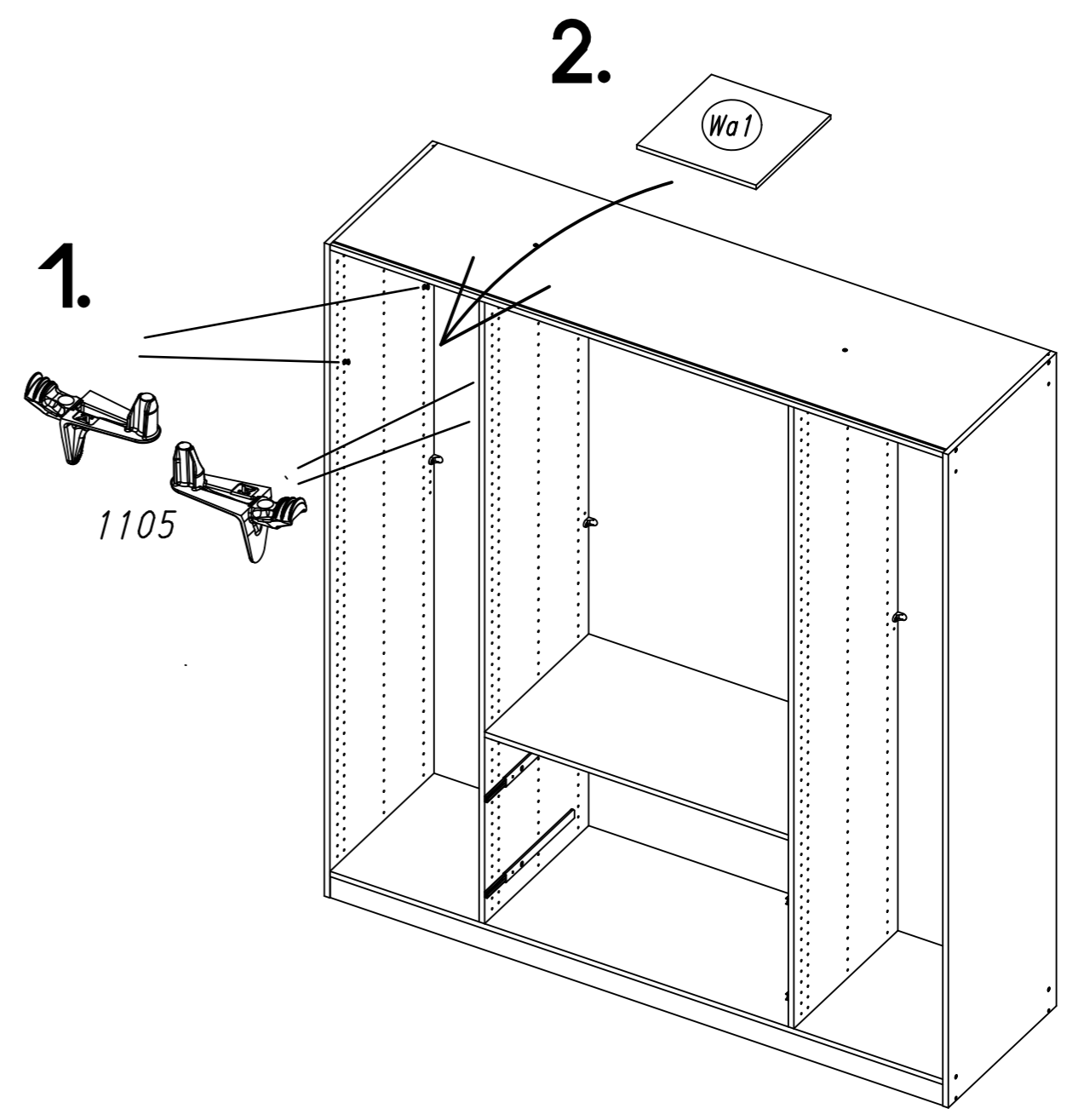
24



25

4x

1105

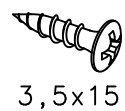


26

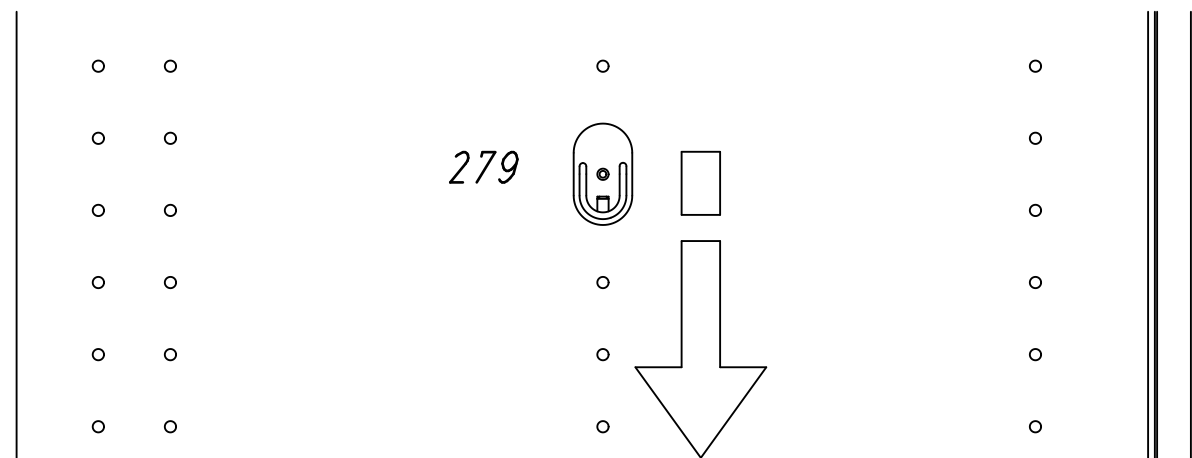
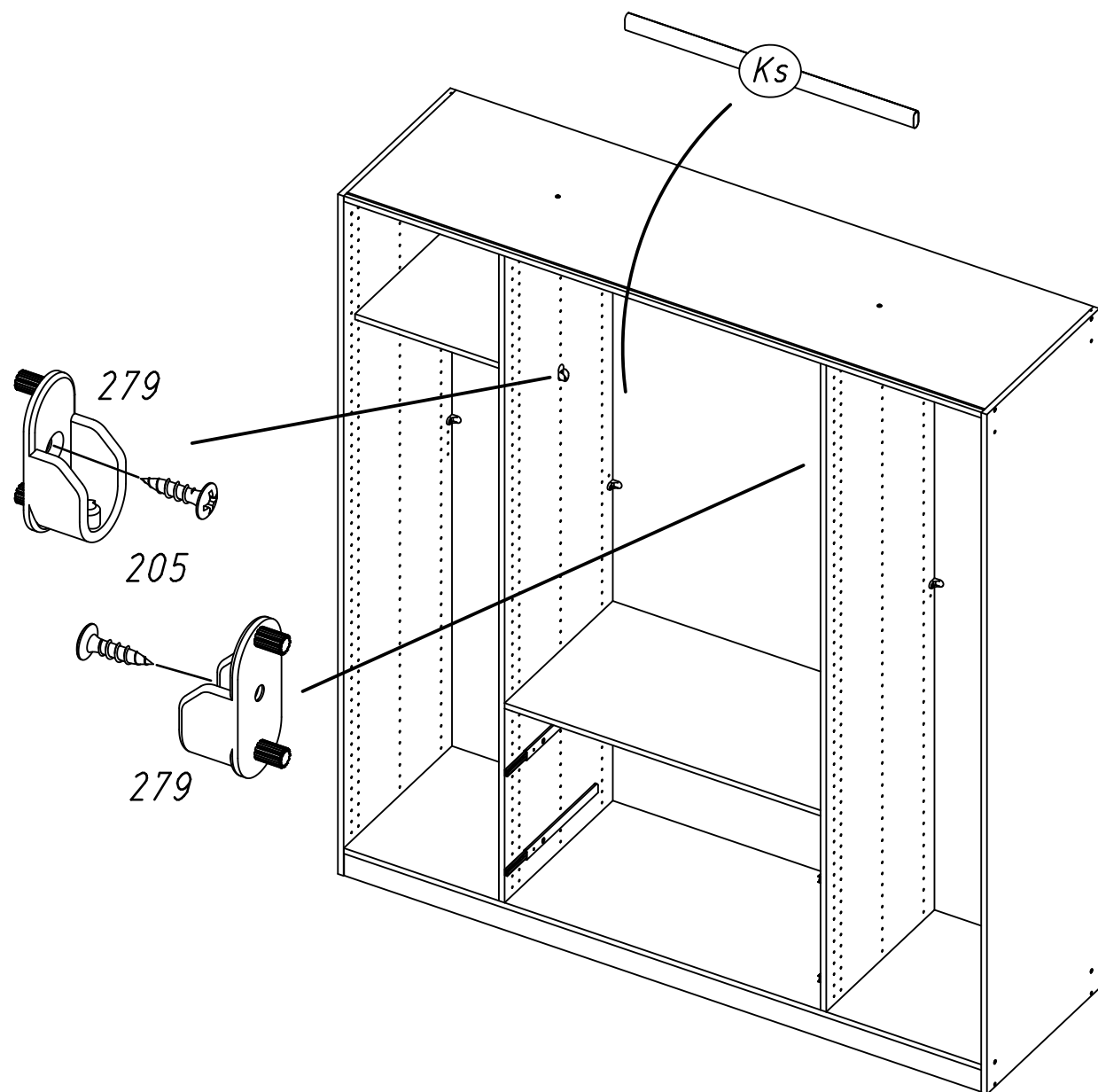
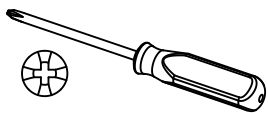
2x 279



2x 779



3,5x15

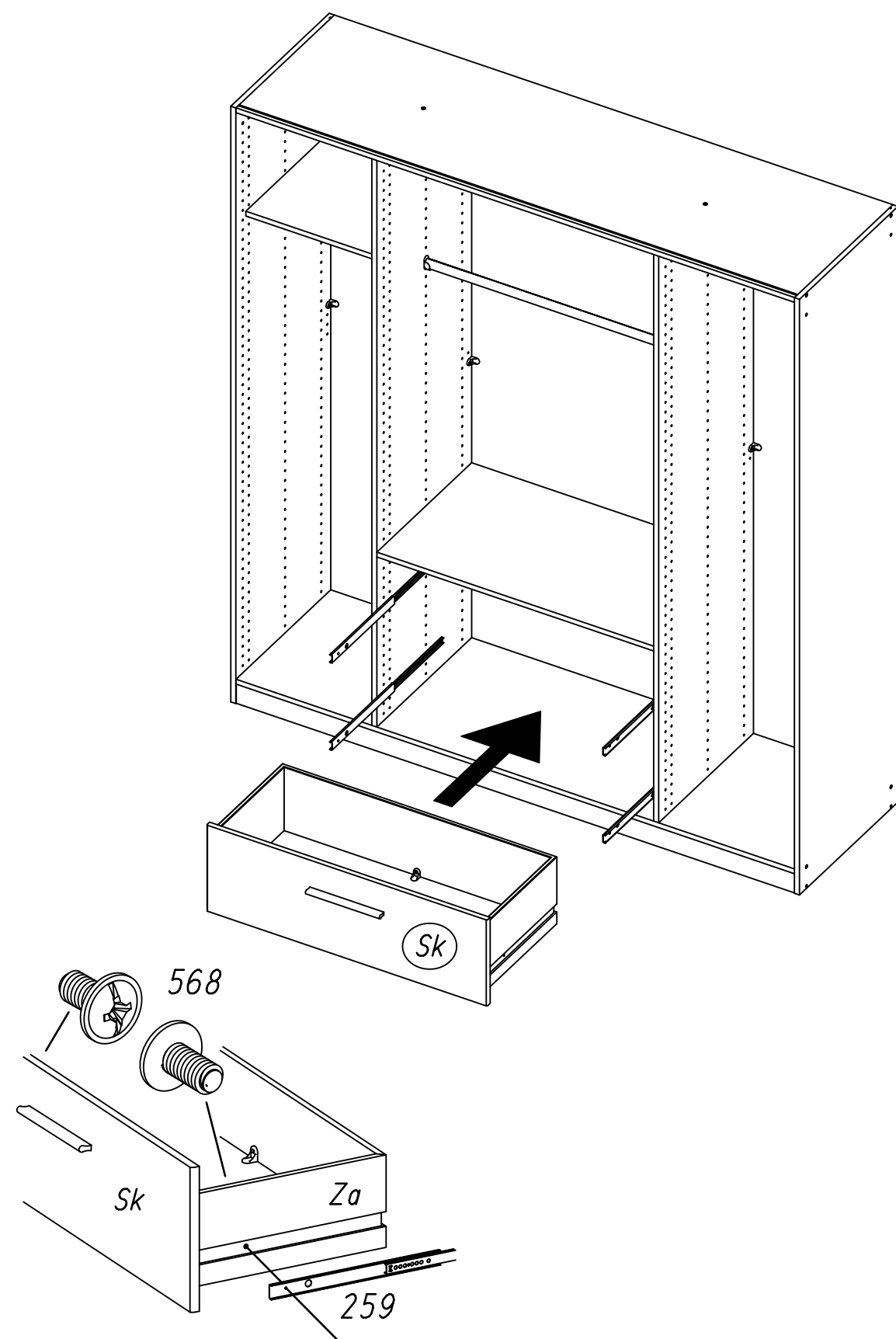
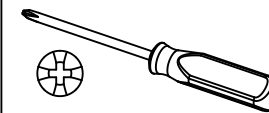


27

4x 568

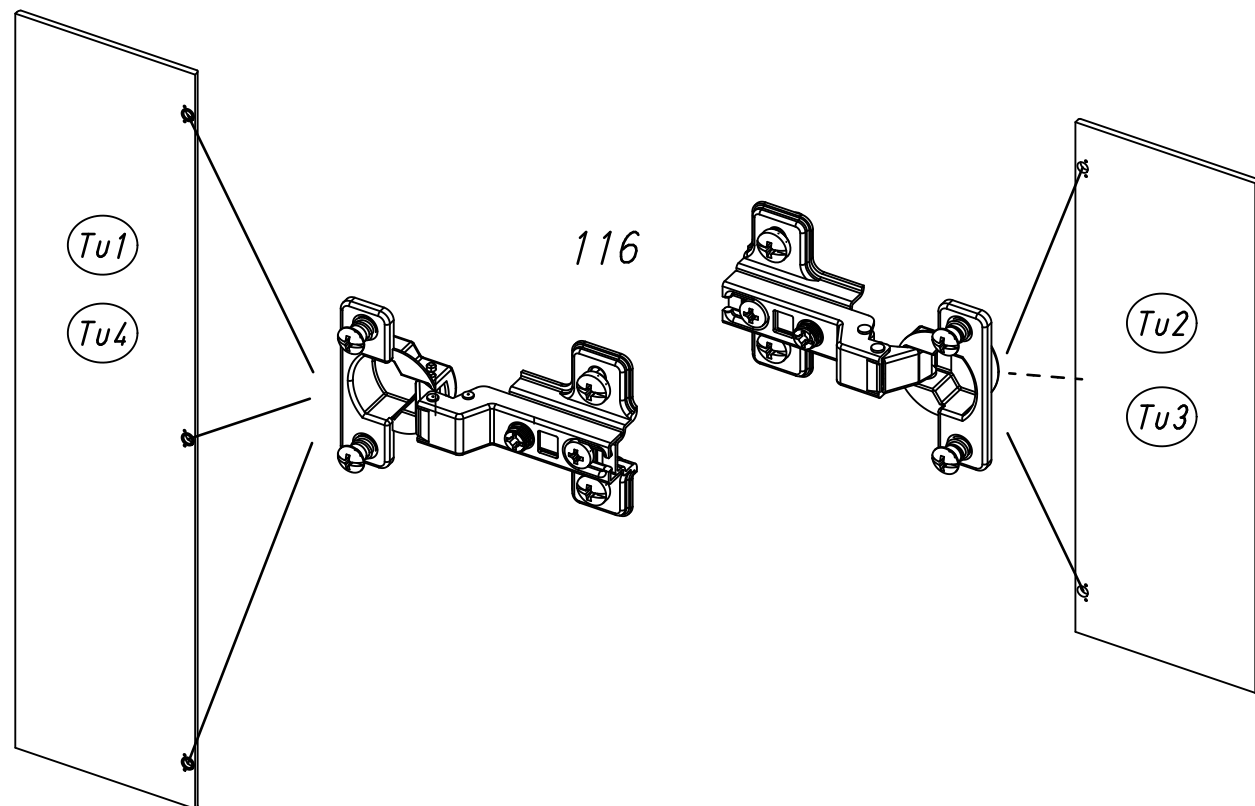
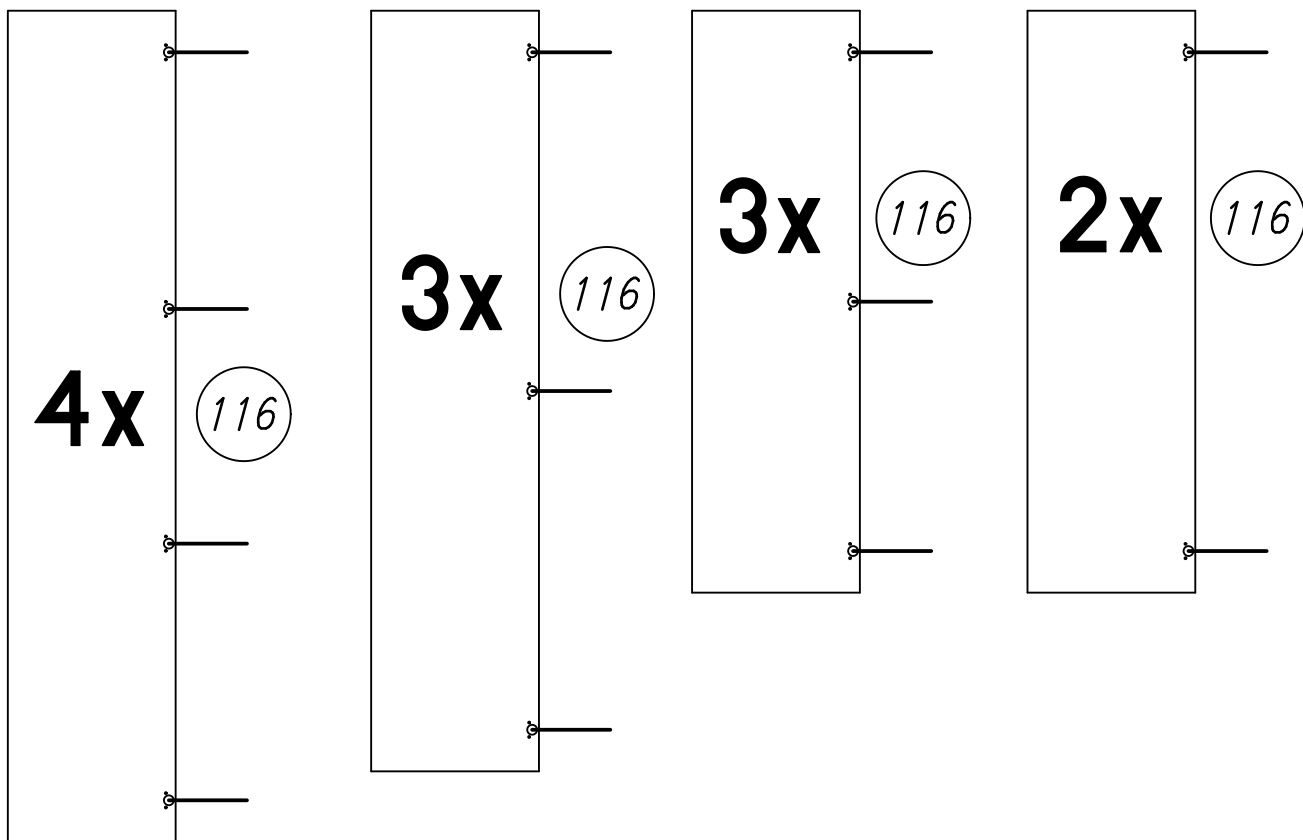
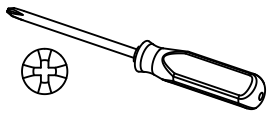
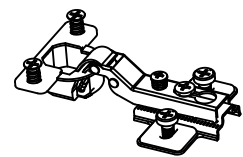


M4x9

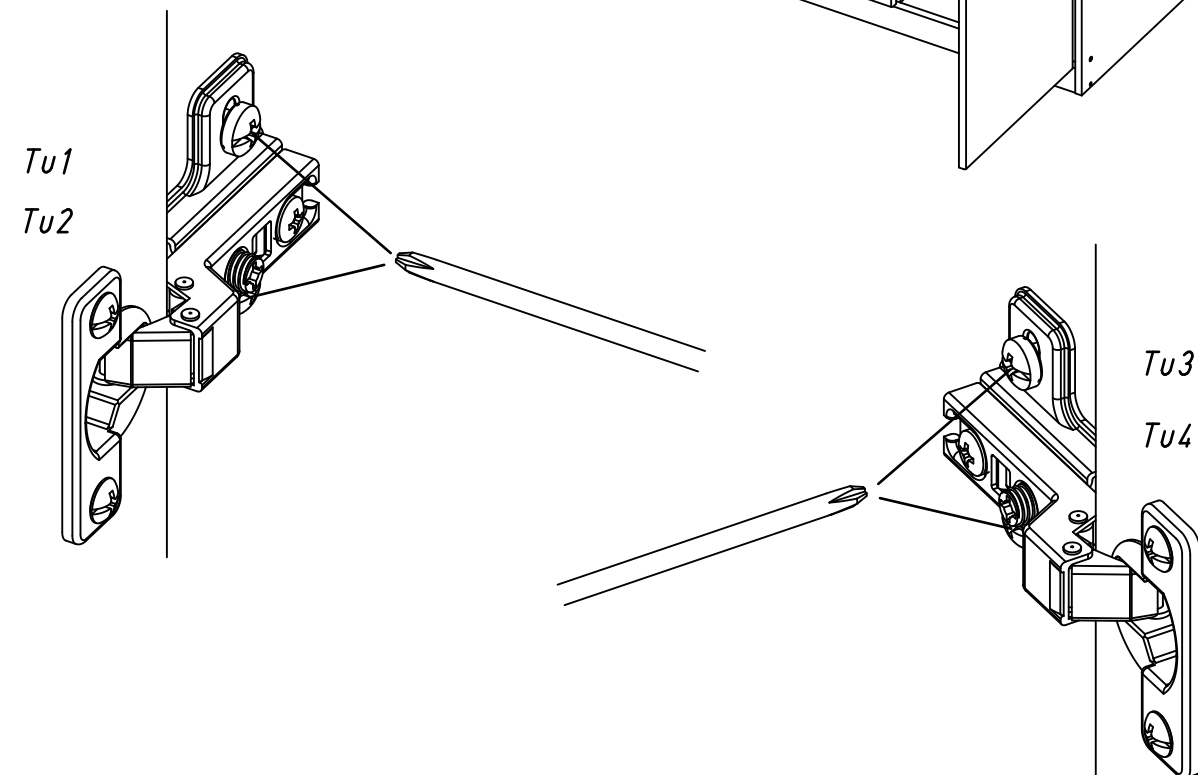
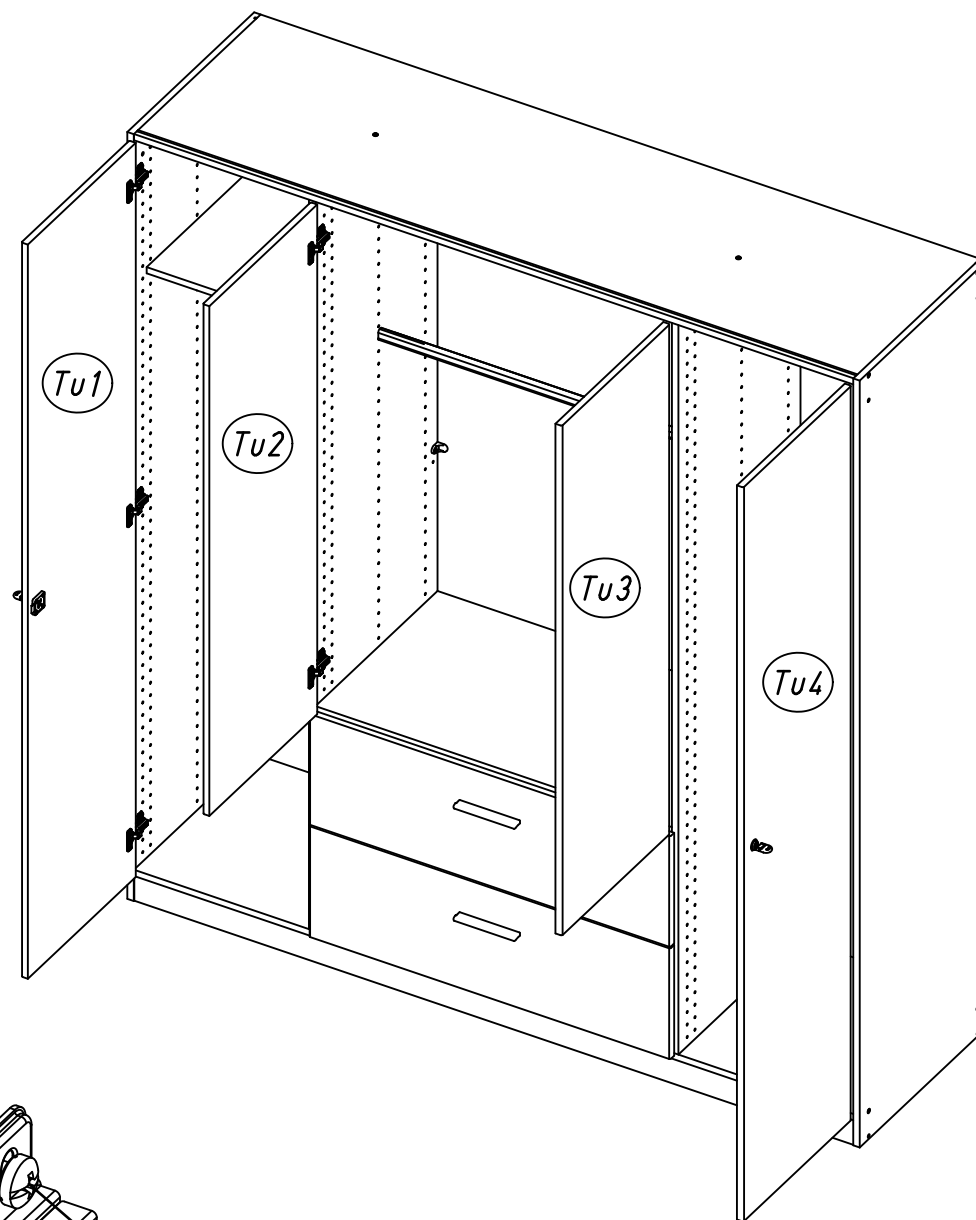
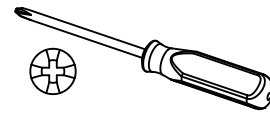


28

116

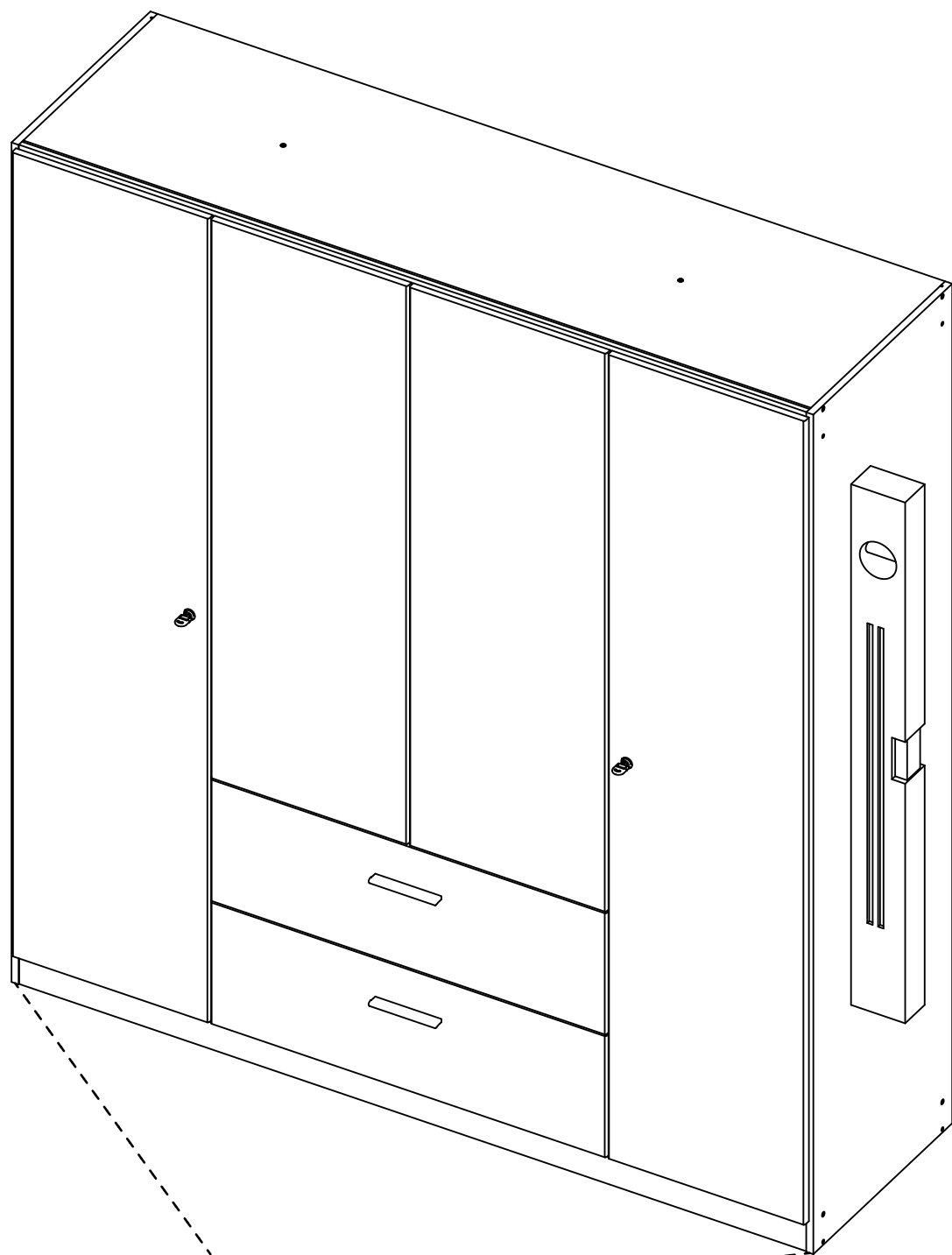
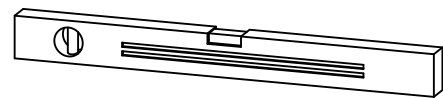
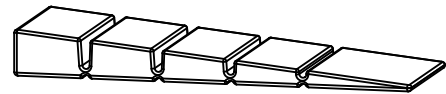


29

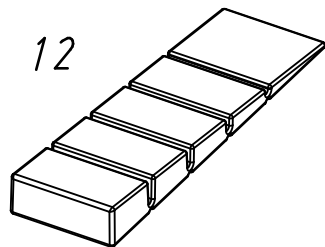


30

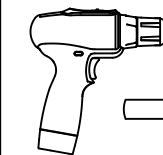
2x 12



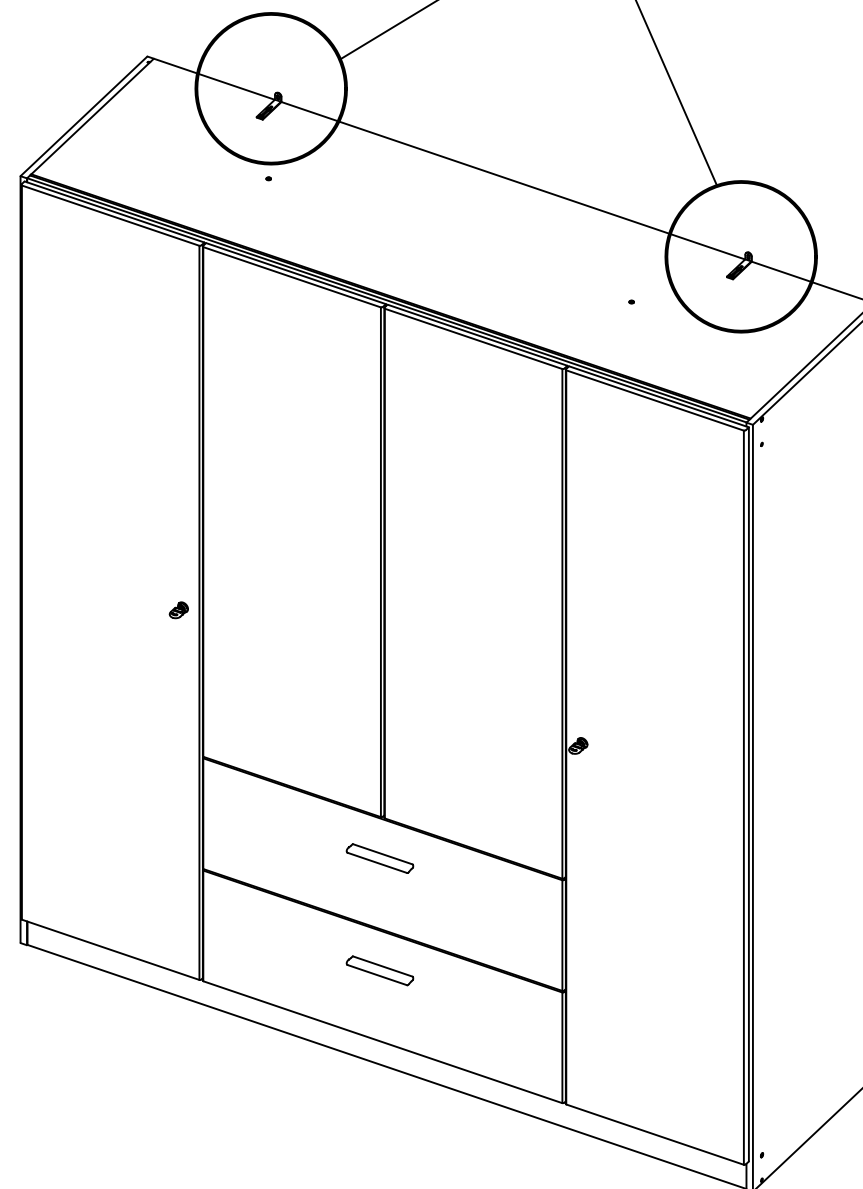
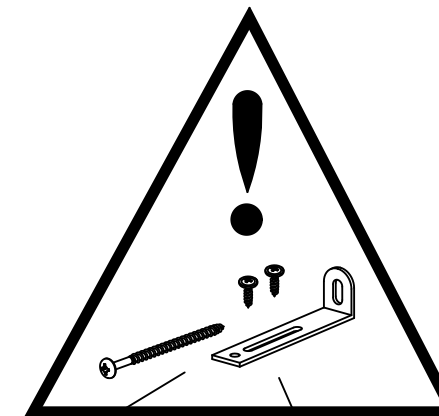
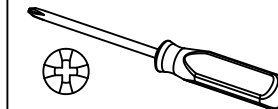
12



31

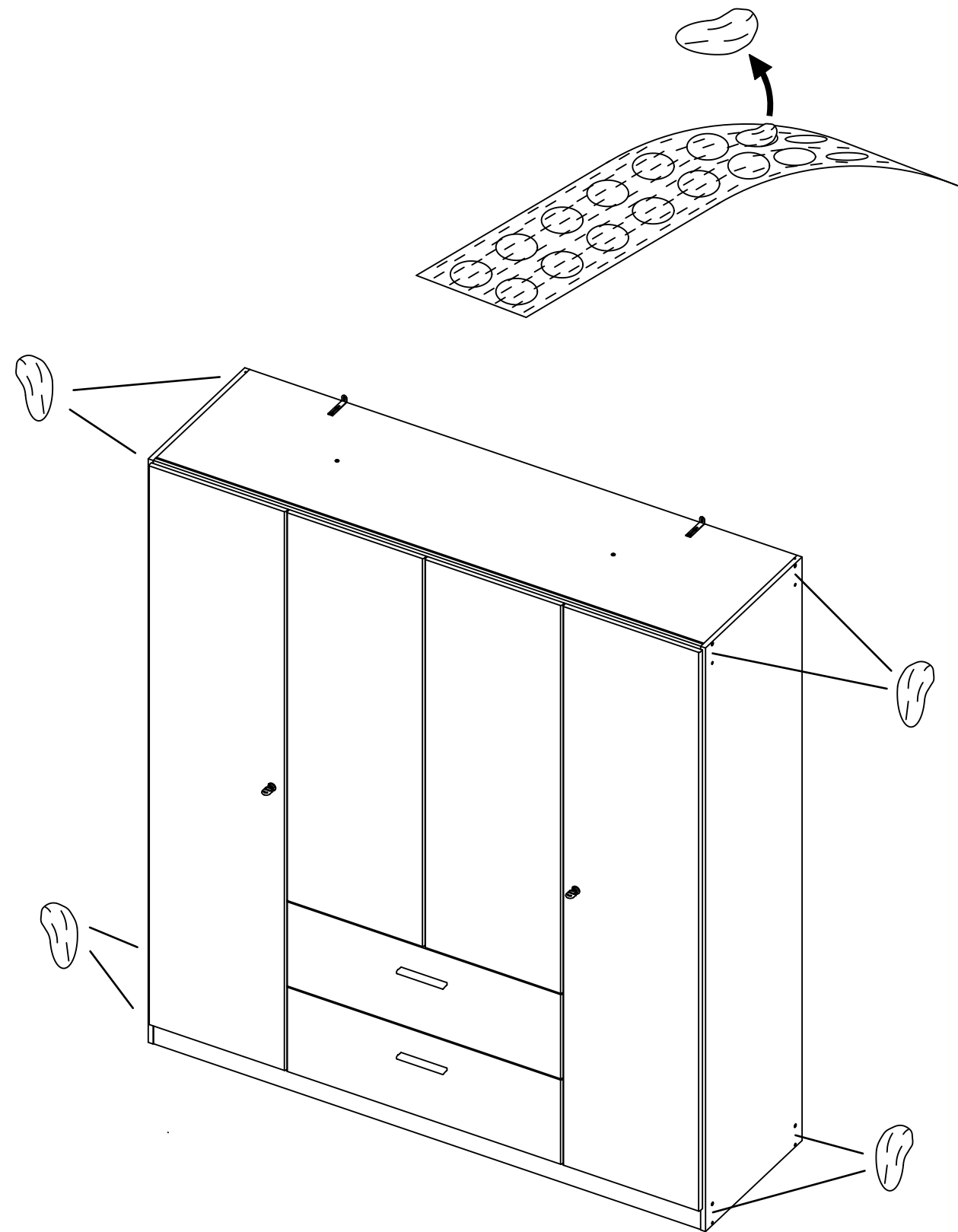
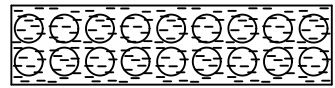


ØXmm

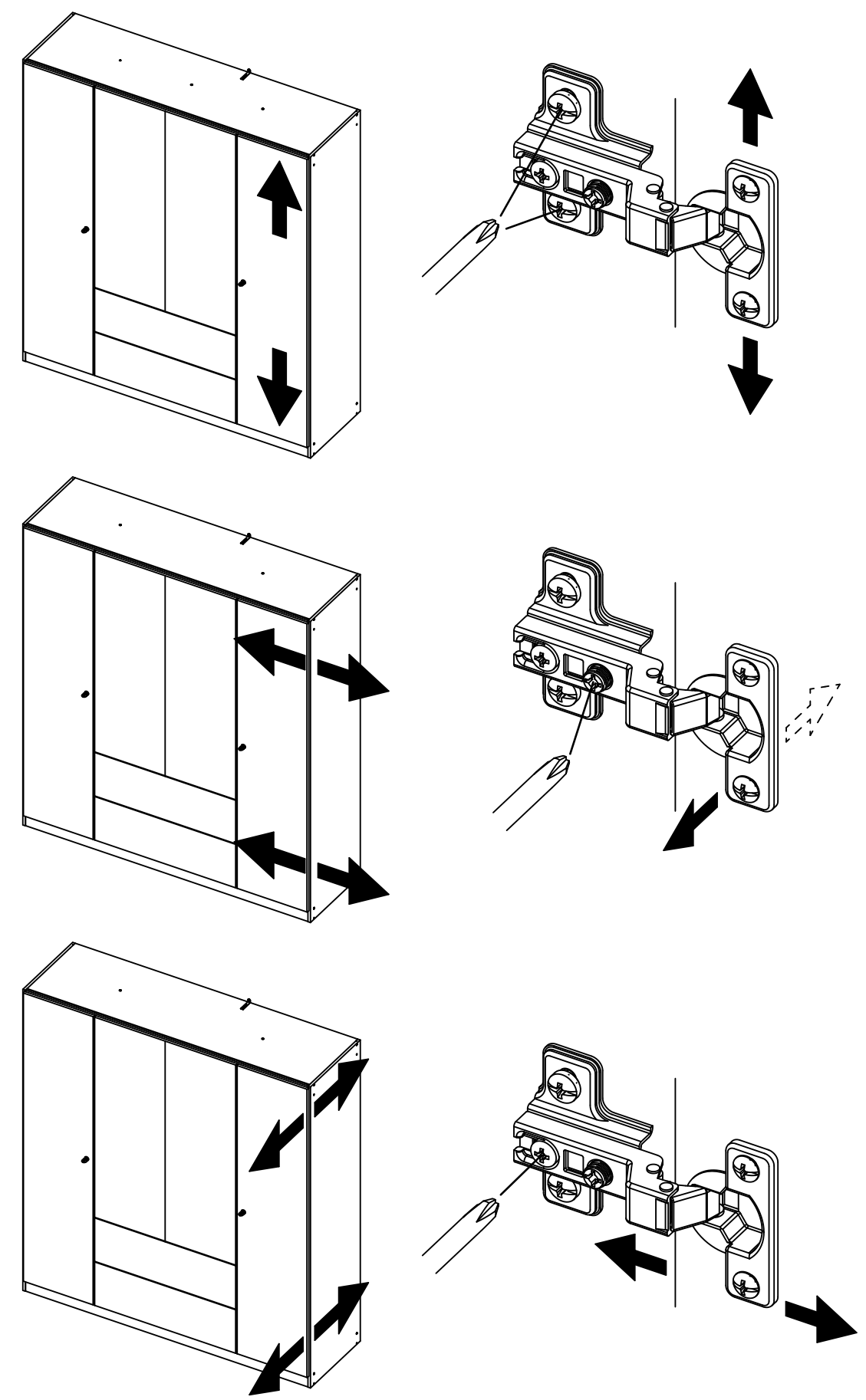
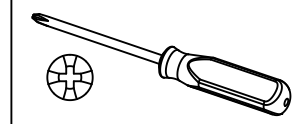


32

ABD-FOL IE
147x46



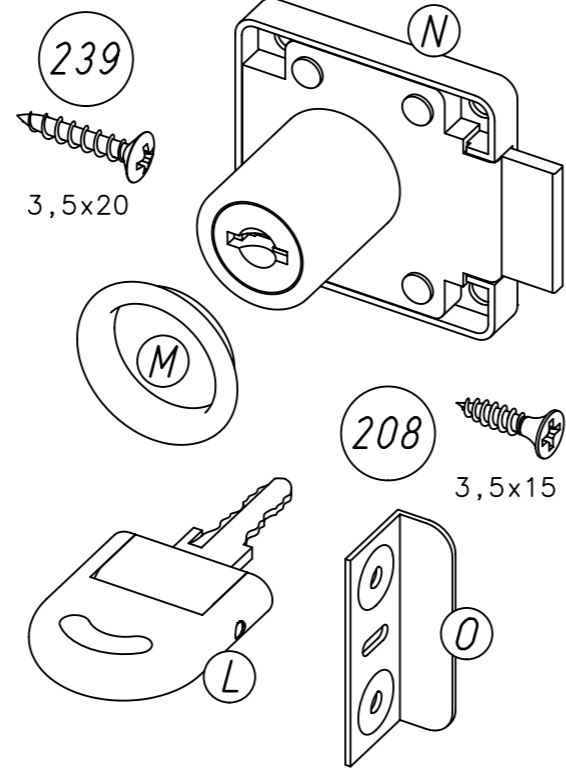
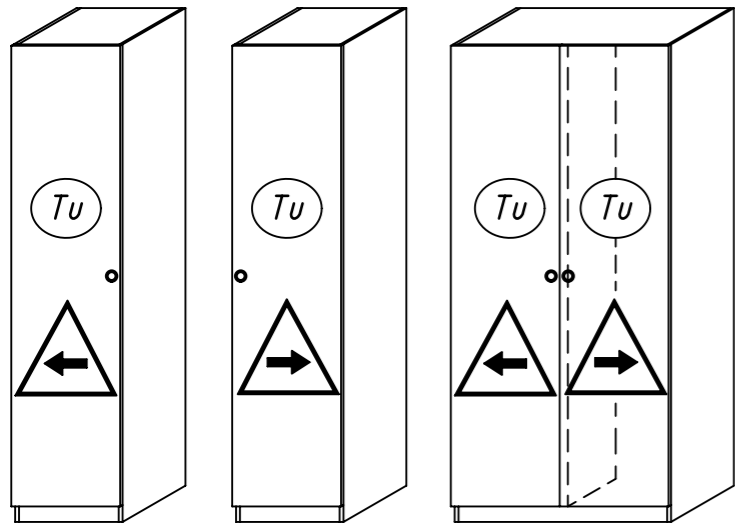
33



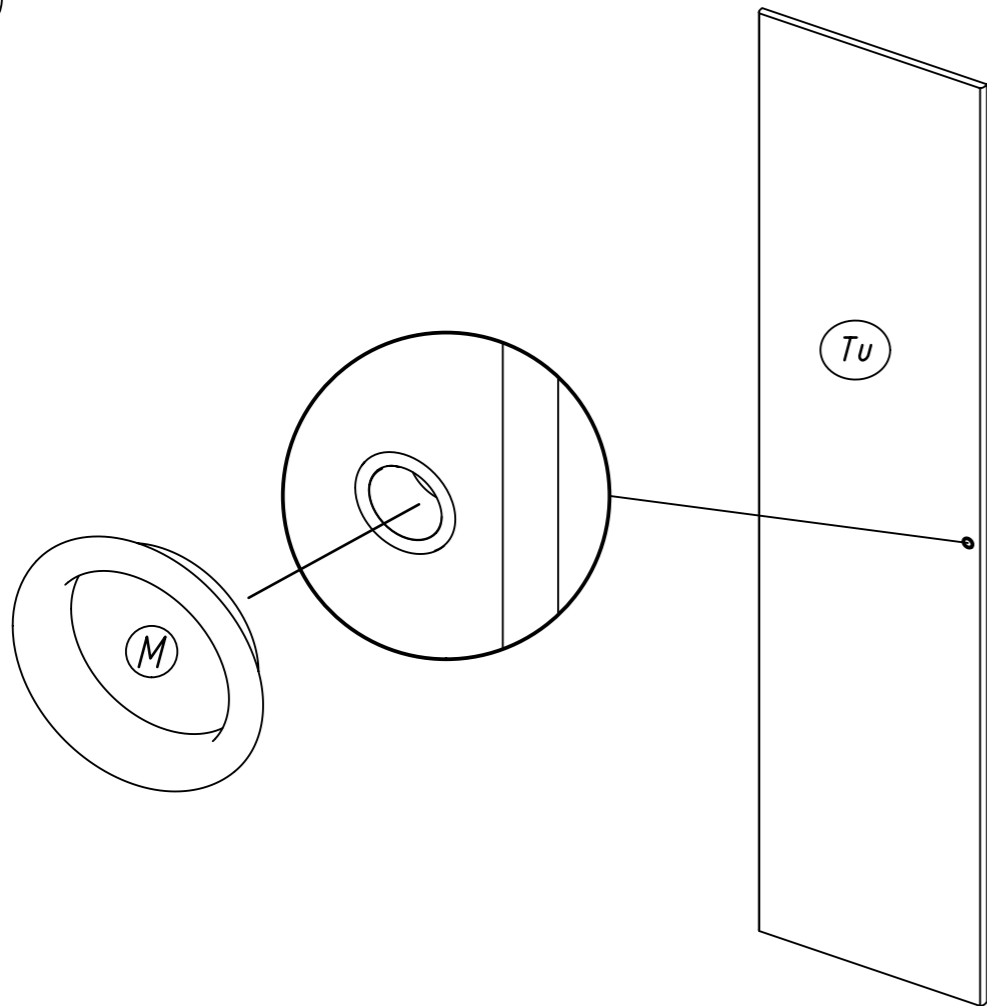
1.

ME539_02

rauch

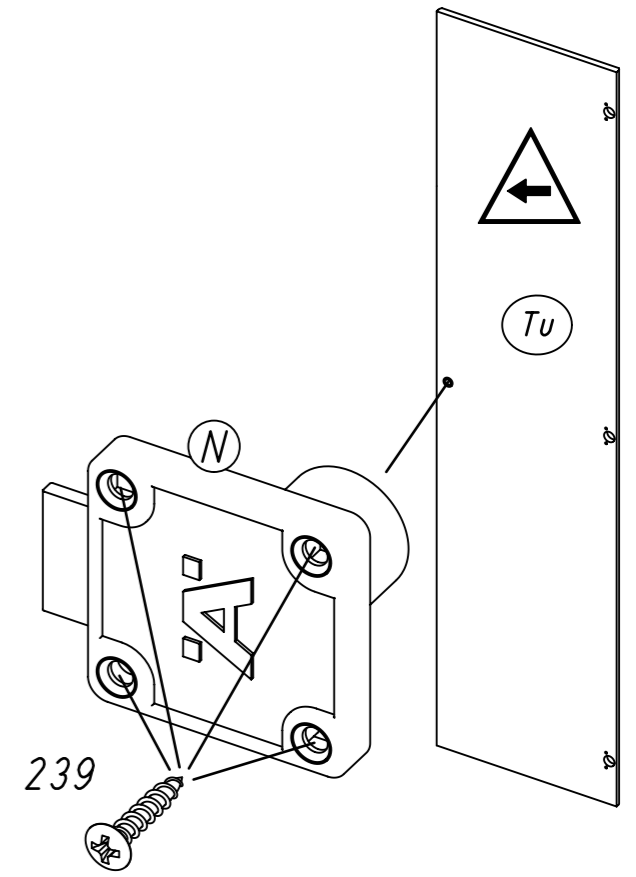
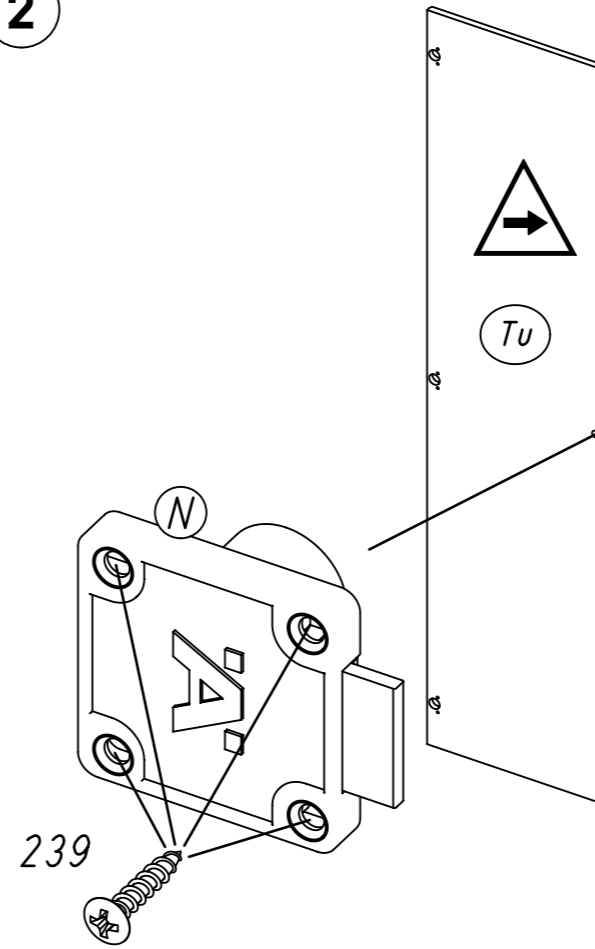


1

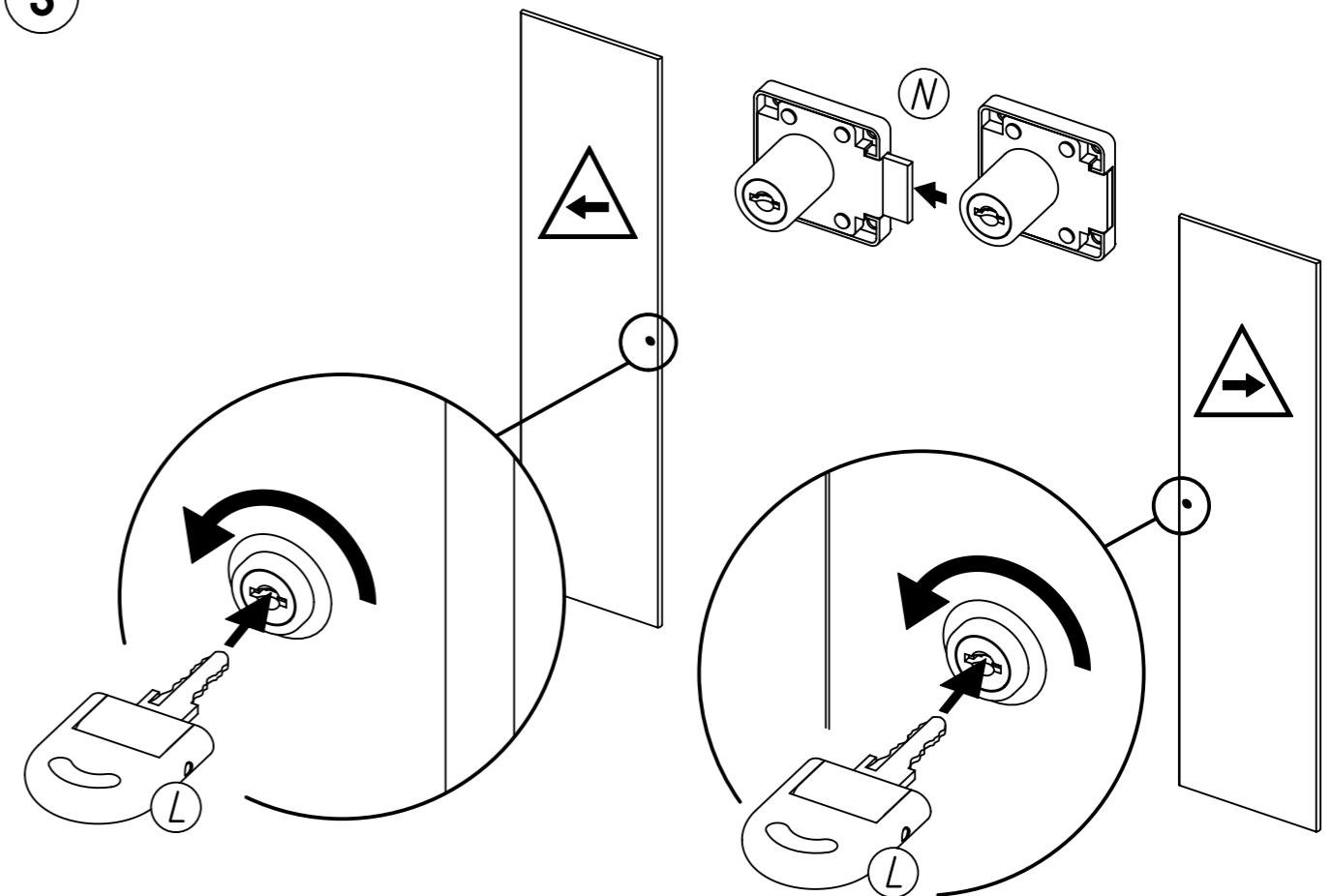


2.

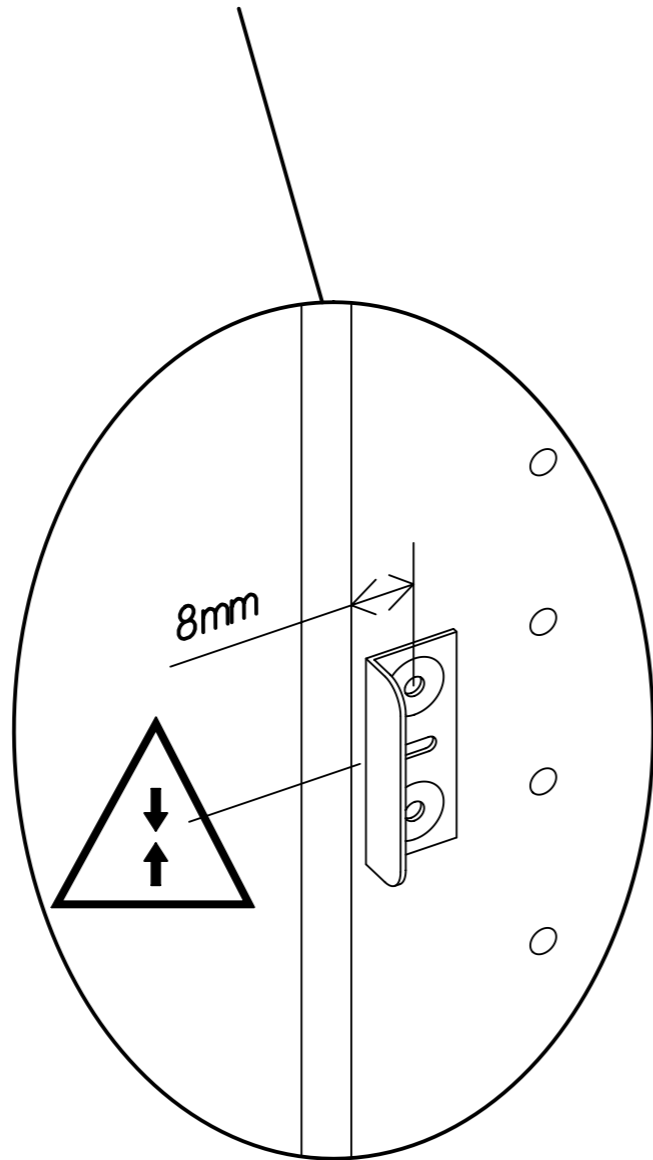
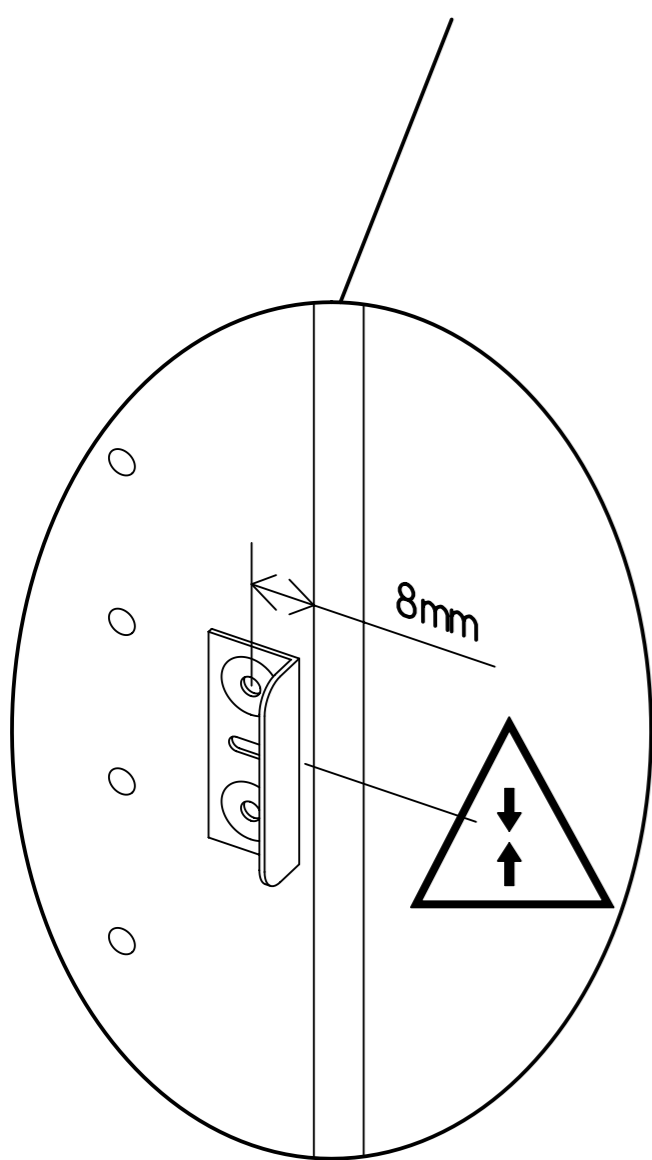
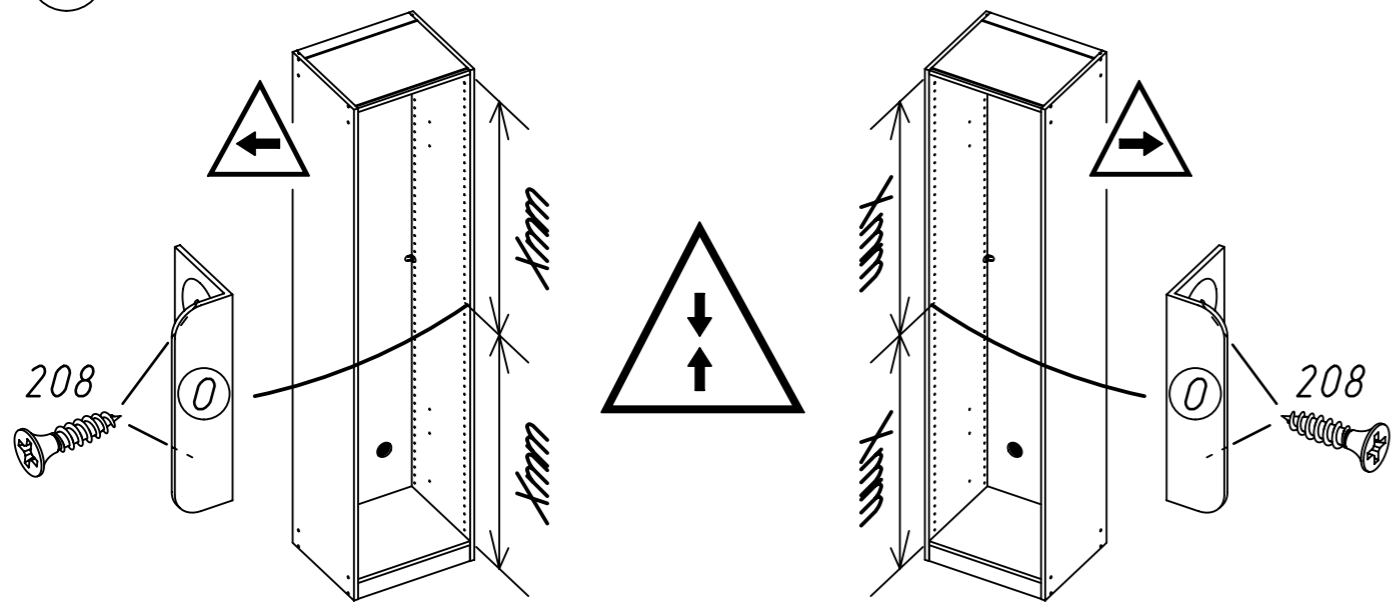
2



3



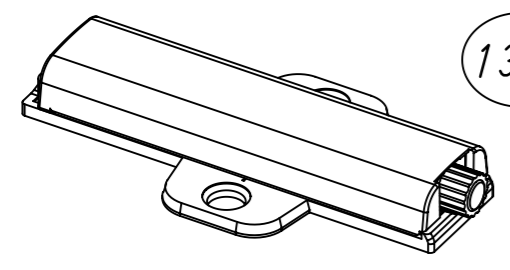
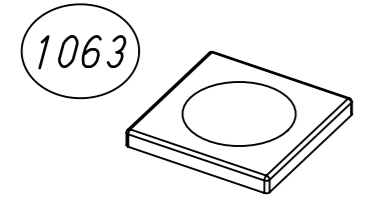
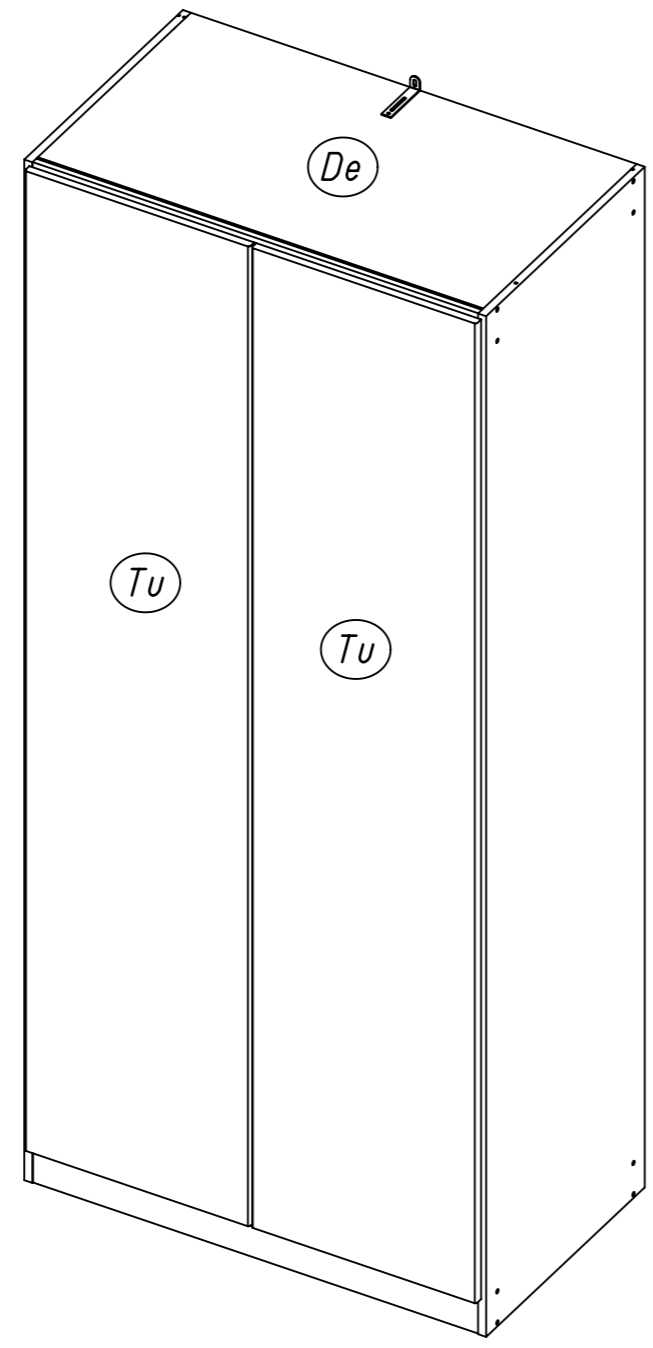
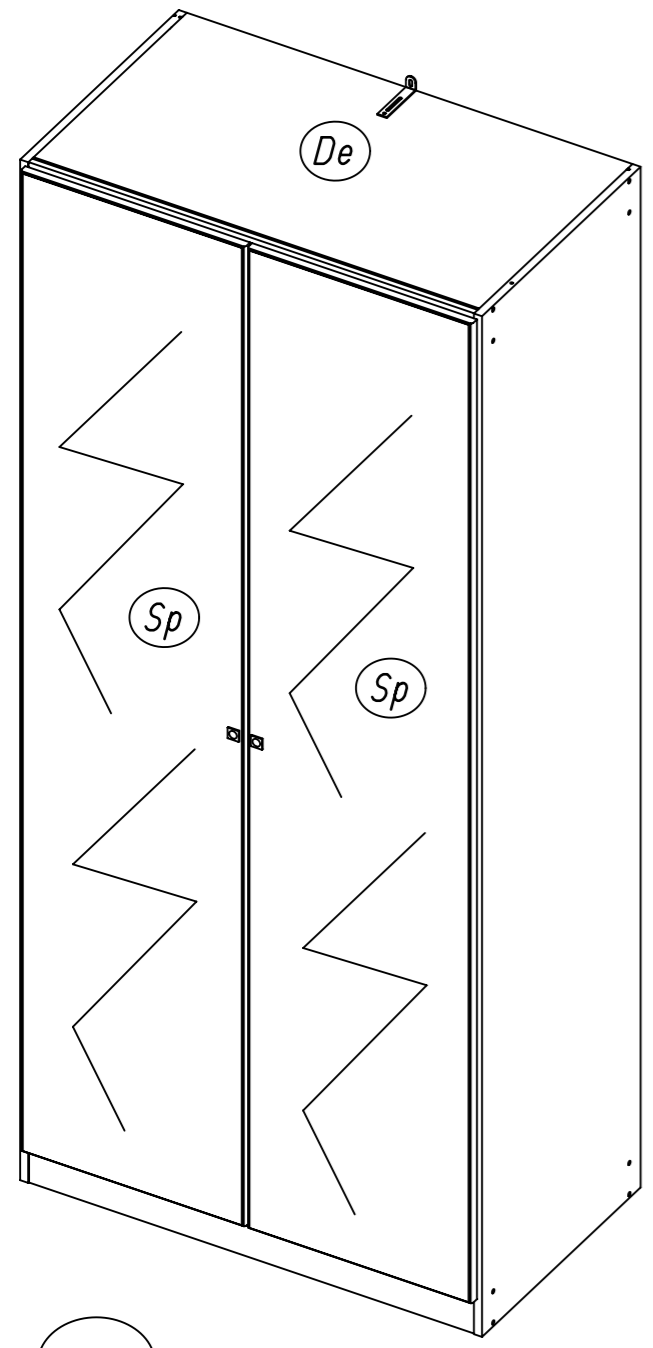
4



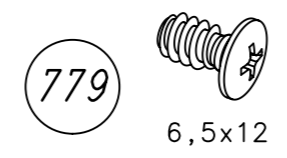
1.

MZ042_02

rauch



1331



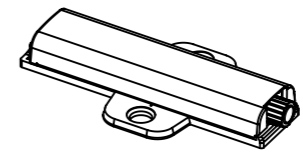
779

6,5x12

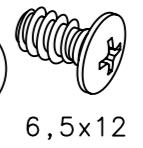
2.

1

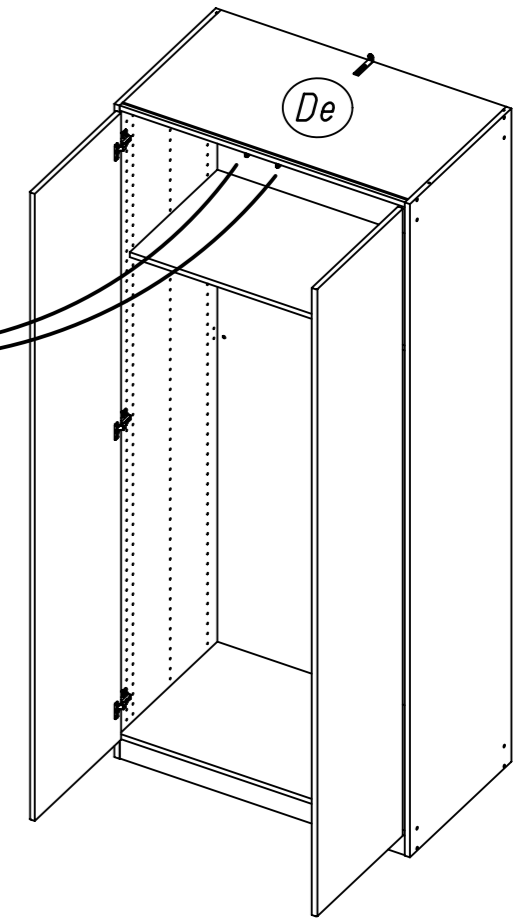
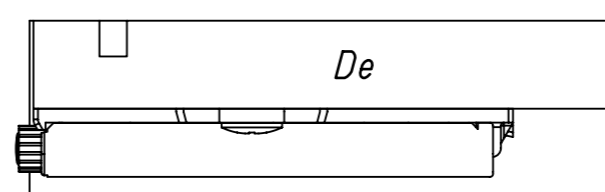
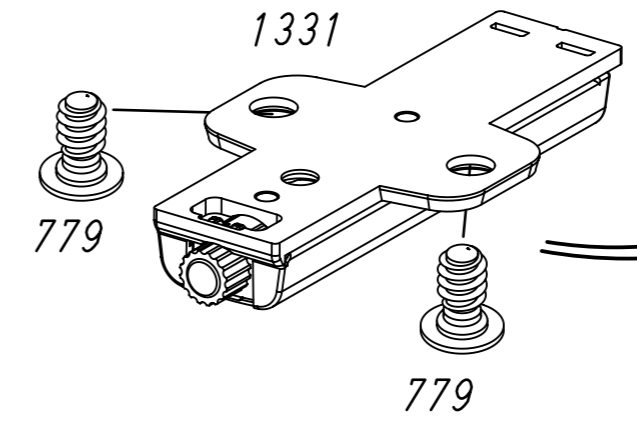
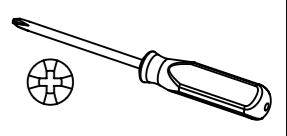
2x 1331



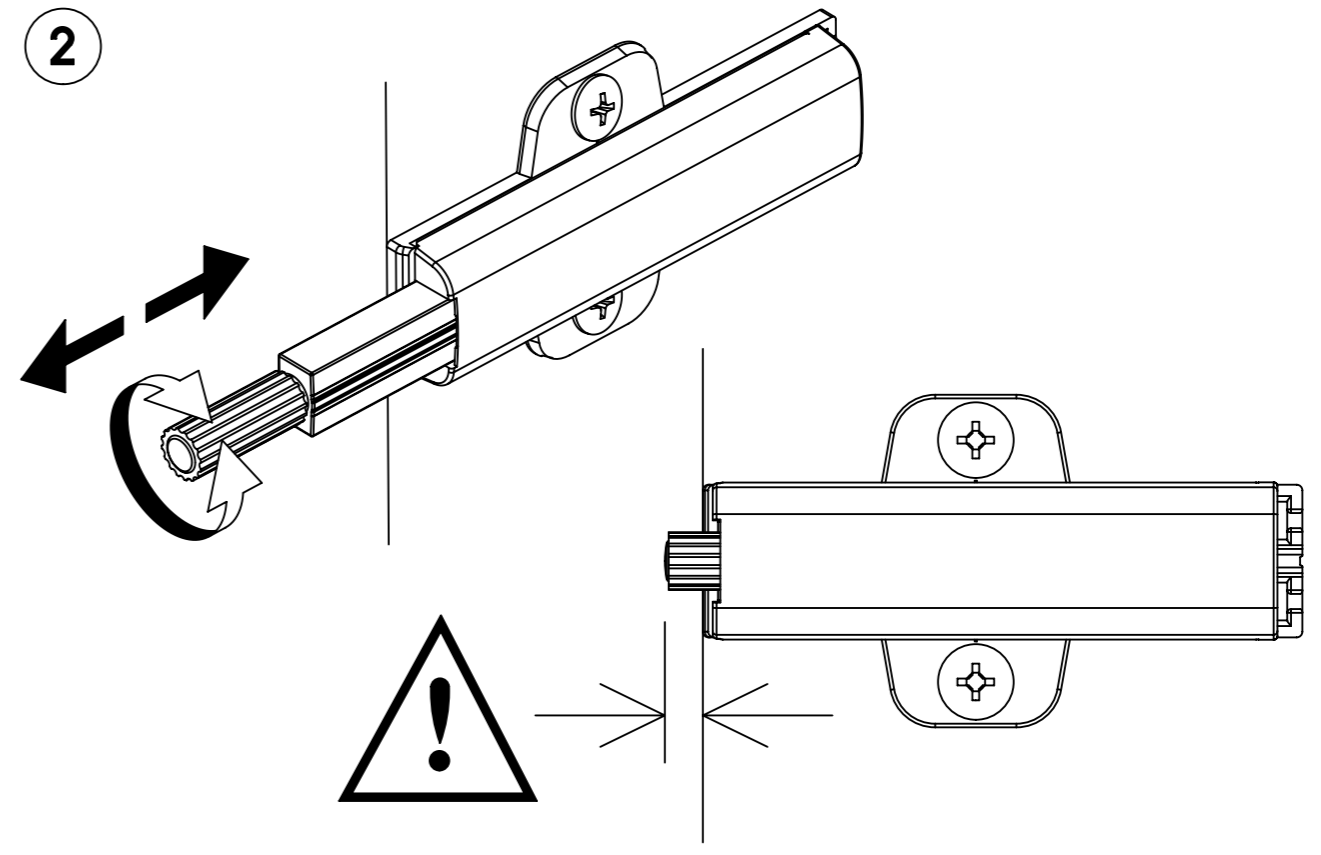
4x 779



6,5x12



2



3

2x 1063

