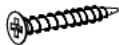




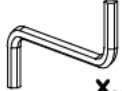



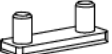
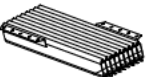
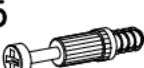





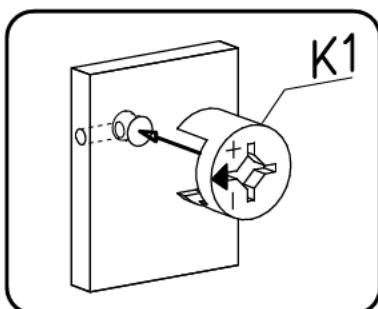
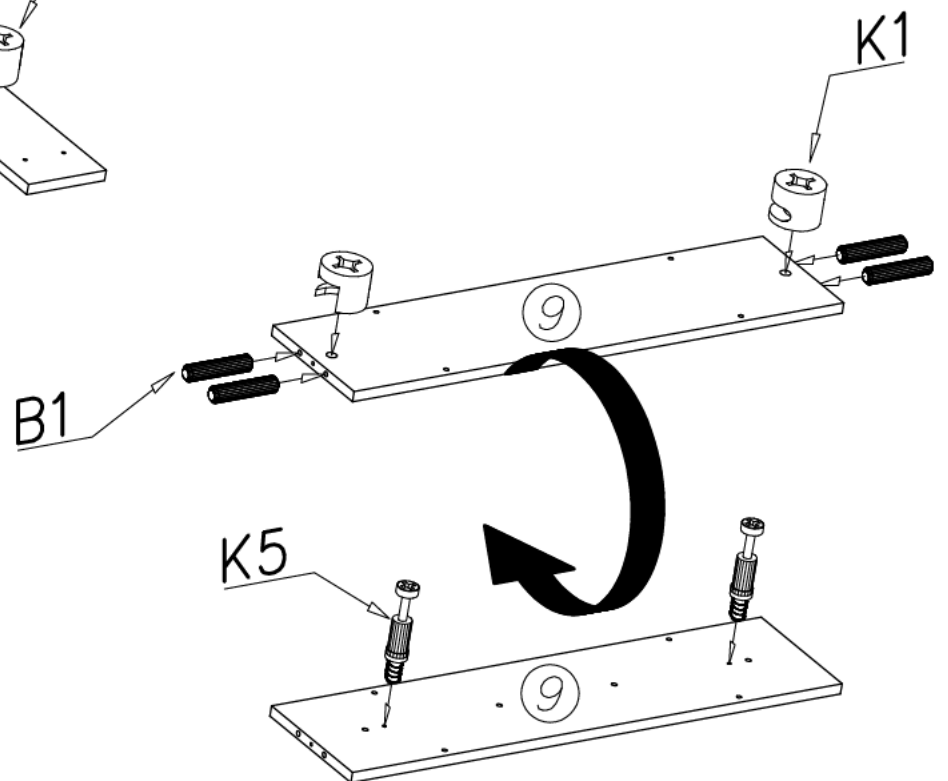
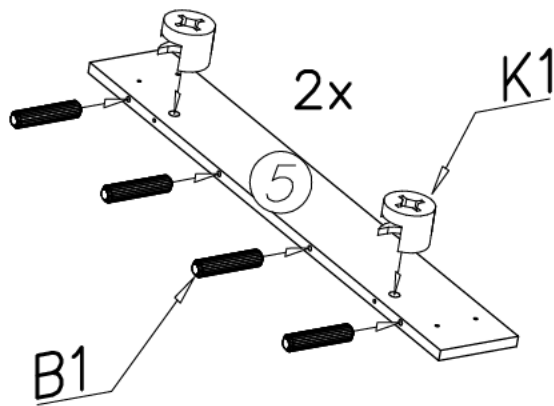
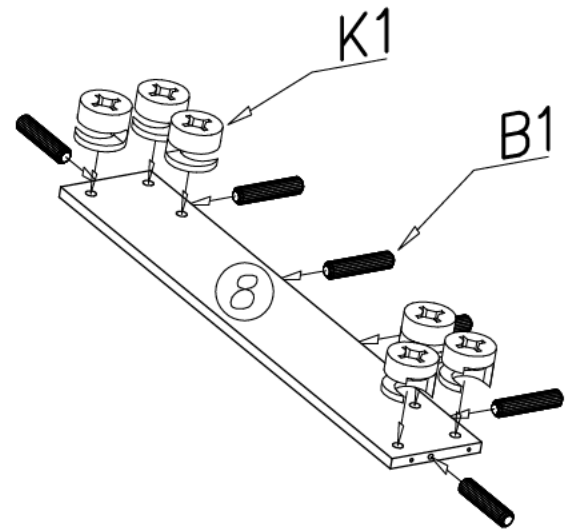
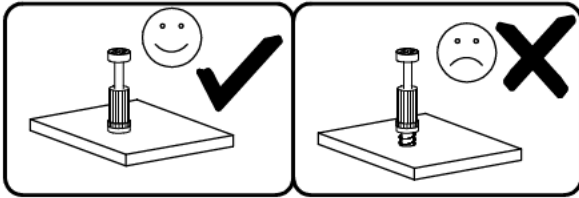
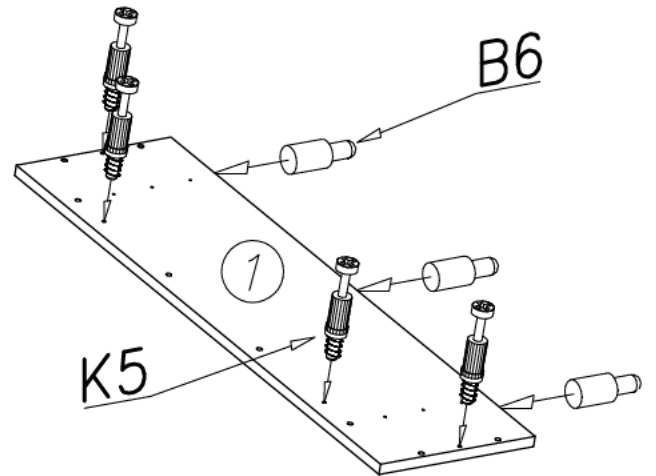
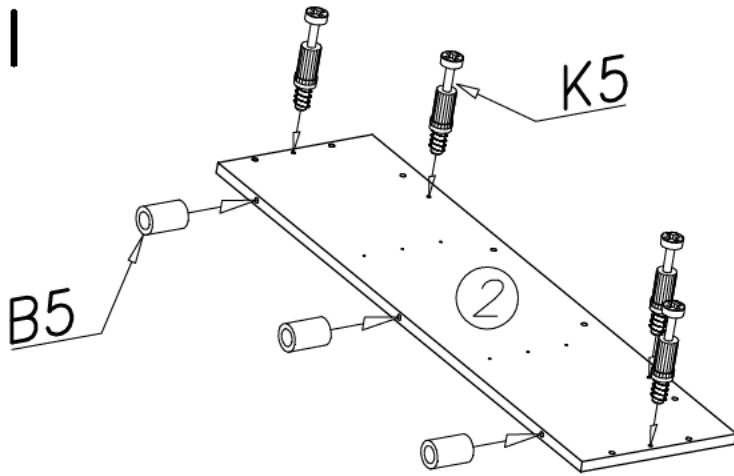


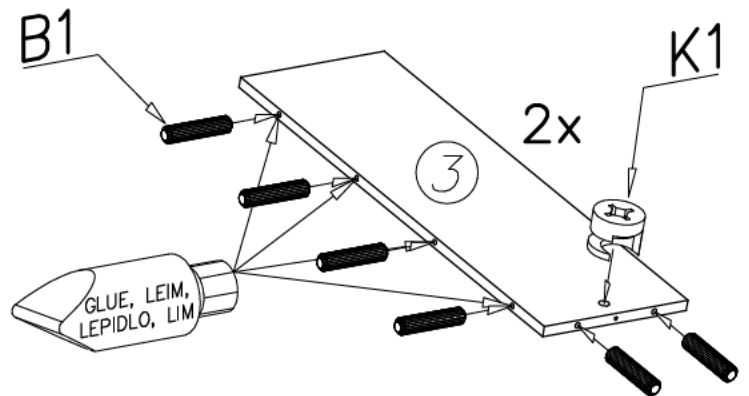
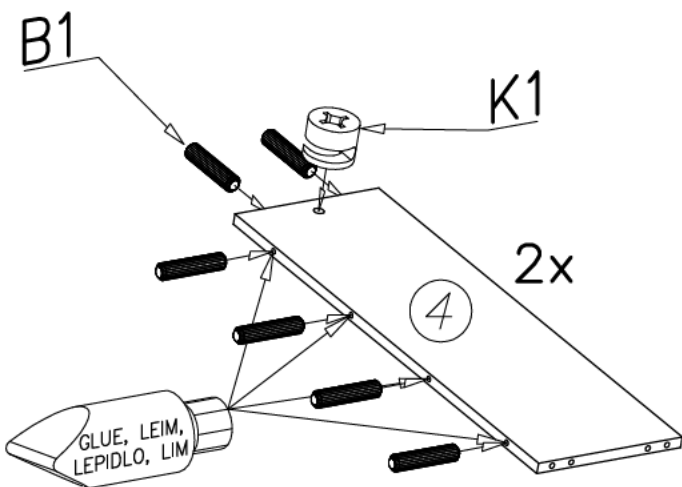
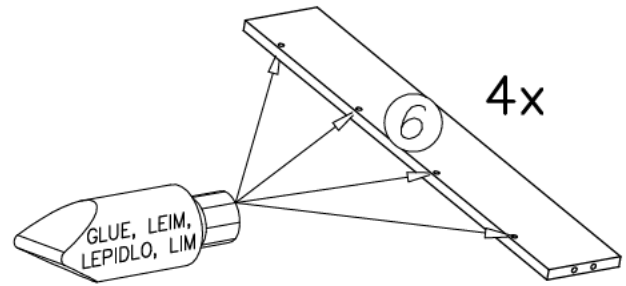
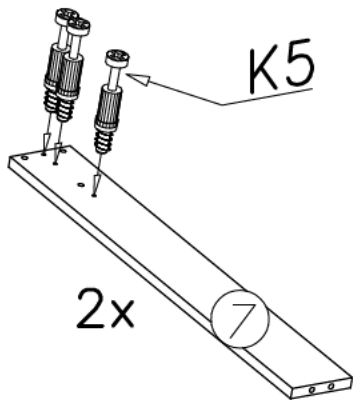
nr	L[mm]	D[mm]
1	900	258
2	900	258
3	750	240
4	750	240
5	860	130
6	750	120
7	671	120
8	818	150
9	818	200
10	854	465

<b>G3</b>  4x30 x...(8)	<b>F2</b>  x...(2)	<b>W1</b>  GLUE, LEIM, LEPIDLO, LIM x...(2)	<b>E56</b>  64mm x...(2)	<b>I7</b>  x...(16)	
<b>W2</b>  x...(1)	<b>K1</b>  Ø15x12 x...(16)	<b>B5</b>  x...(15)	<b>B6</b>  x...(15)	<b>P3</b>  x...(14)	<b>H19</b>  x...(1)
<b>K5</b>  x...(16)	<b>B1</b>  Ø8x35 x...(42)	<b>N31</b>  M6x25 x...(4)	<b>S13</b>  x...(8)	<b>G4</b>  4x16 x...(24)	 x...(1)

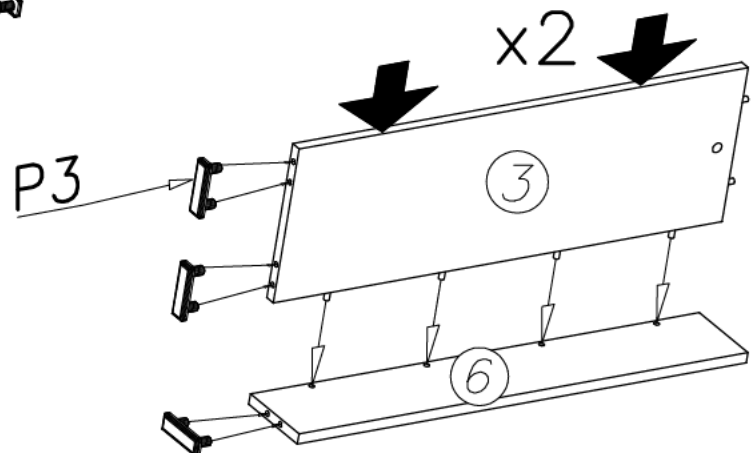
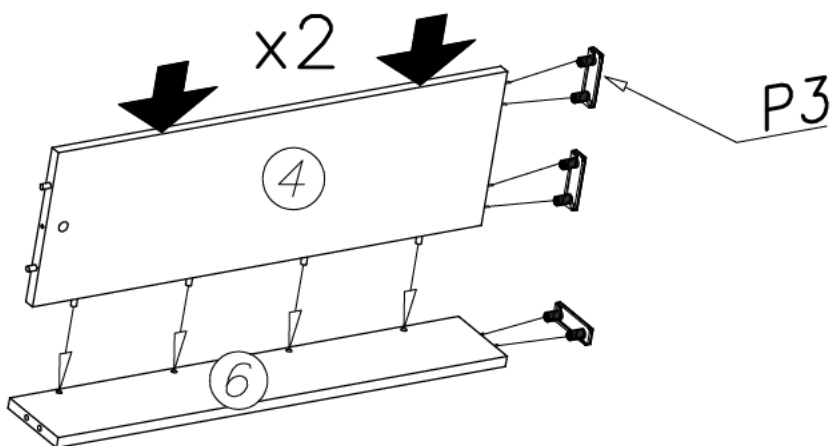




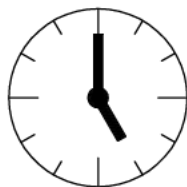
II



III

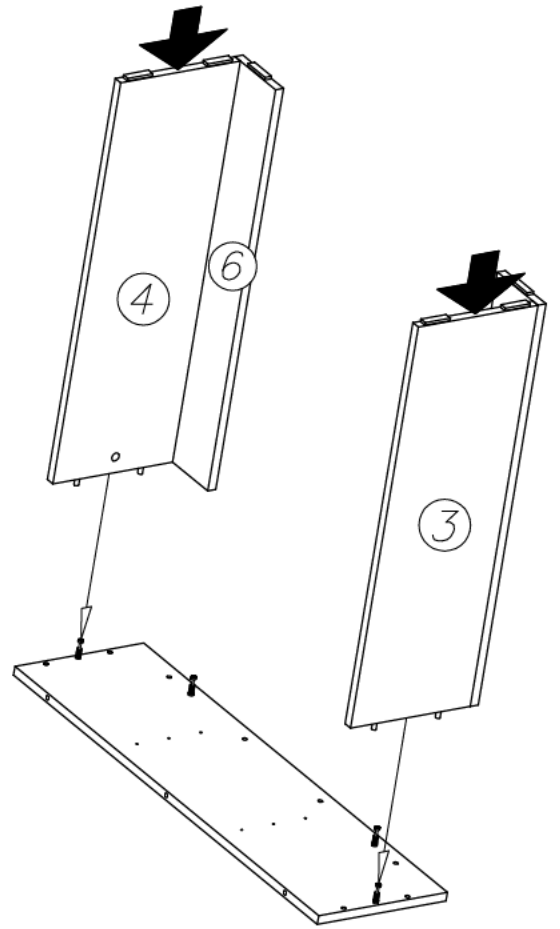
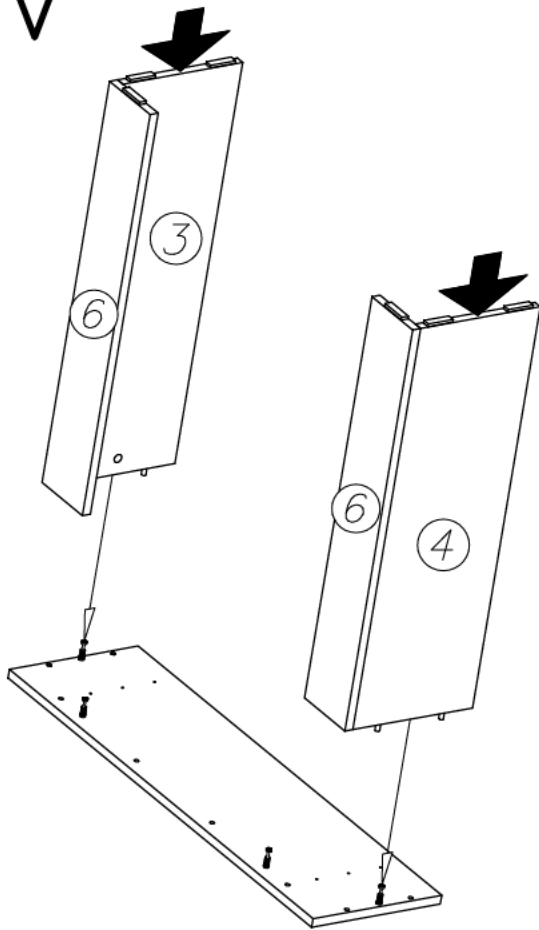


0,5h

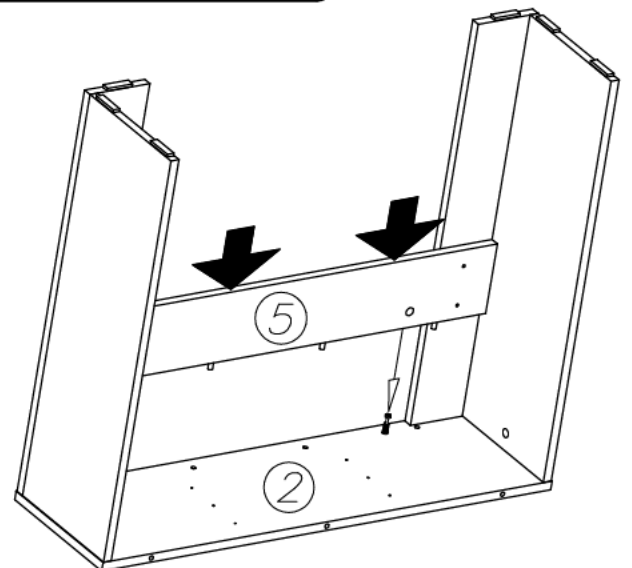
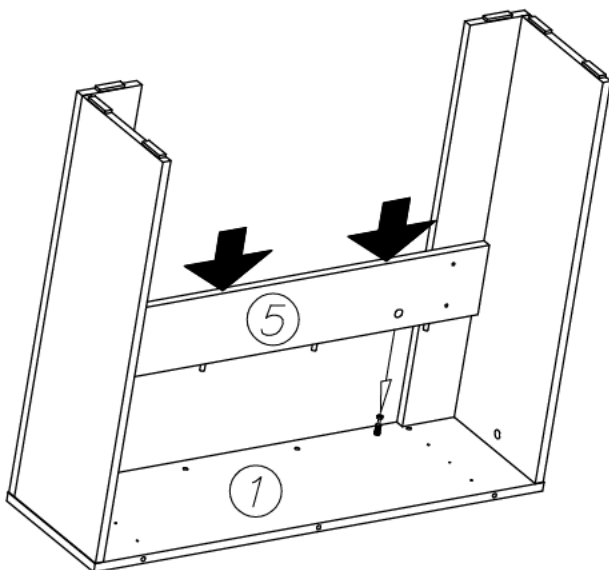
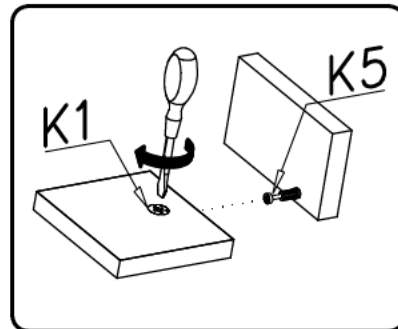




# IV

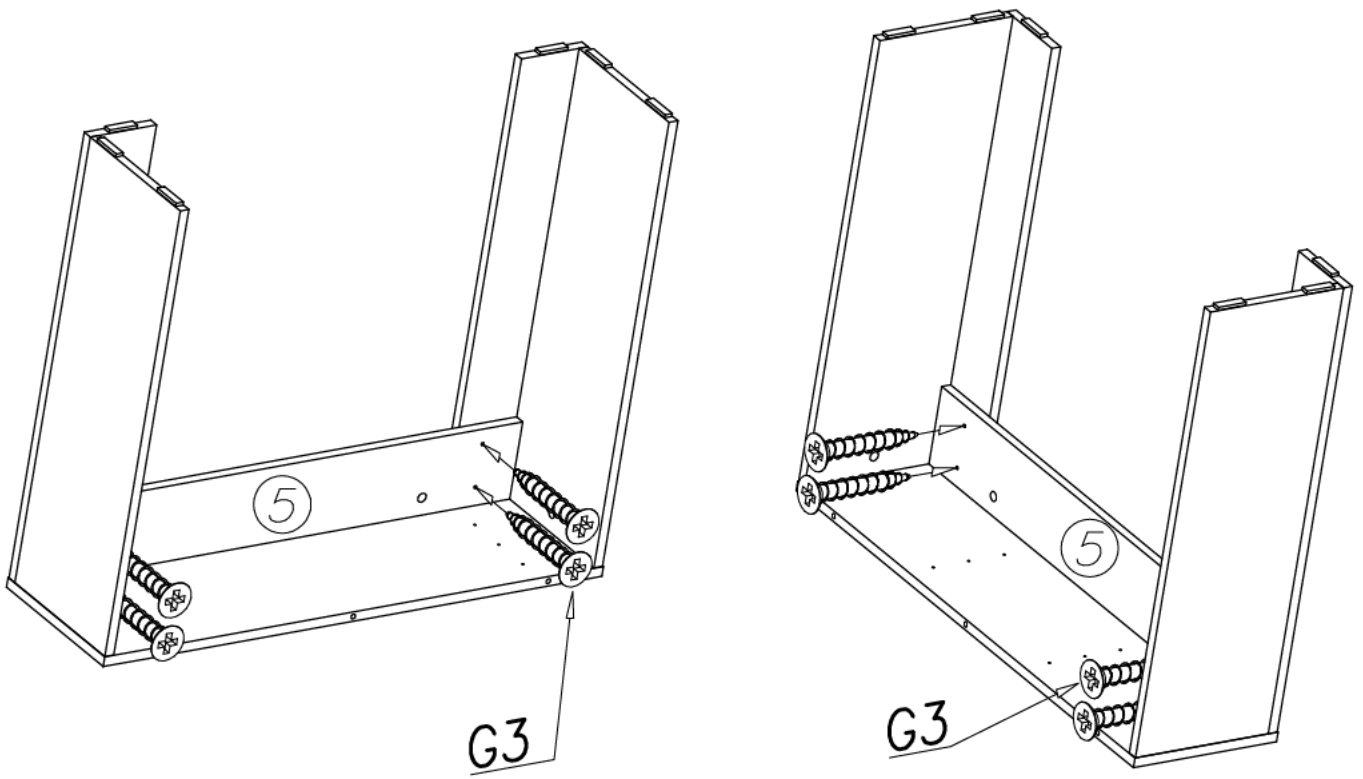


# V

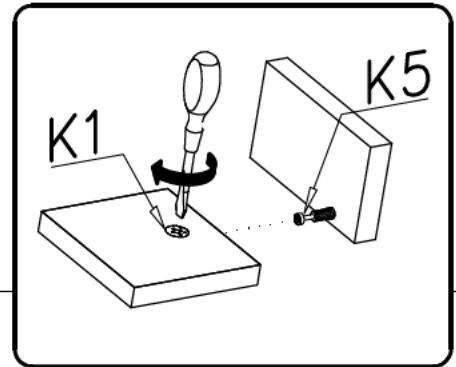
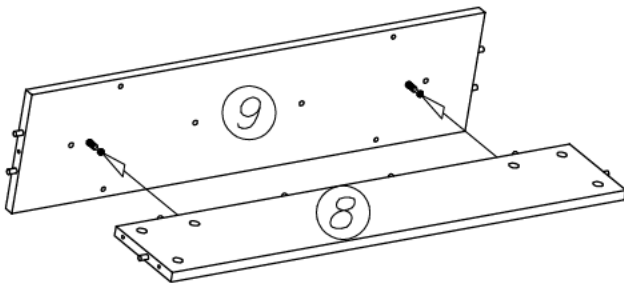




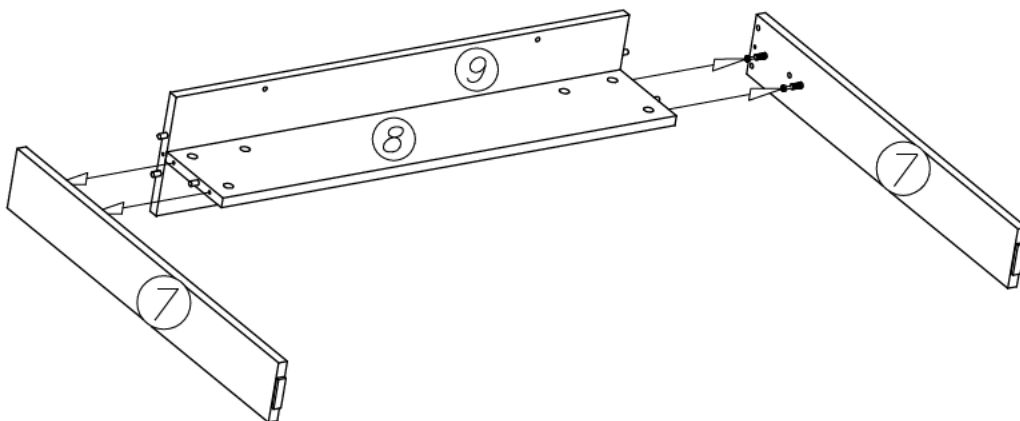
VI



VII

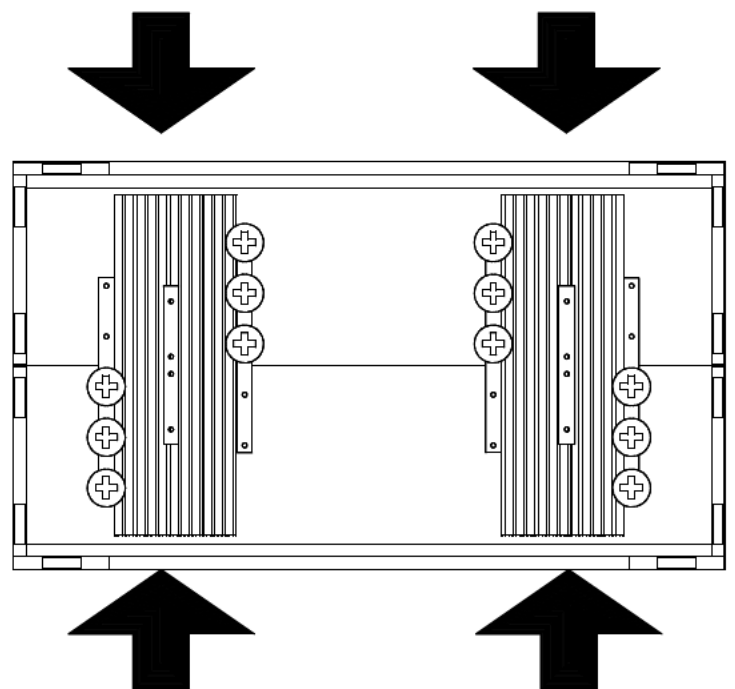
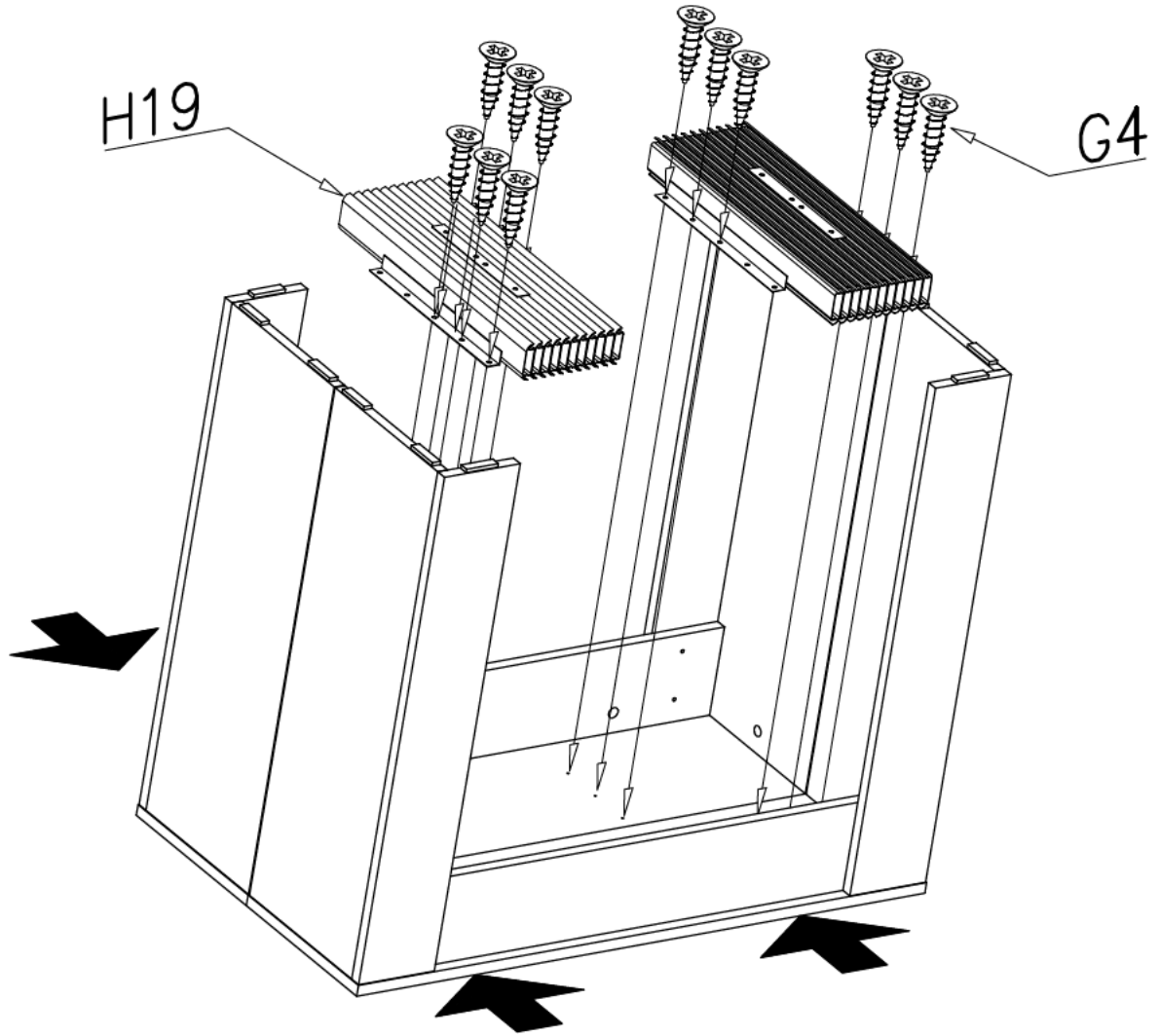


VIII



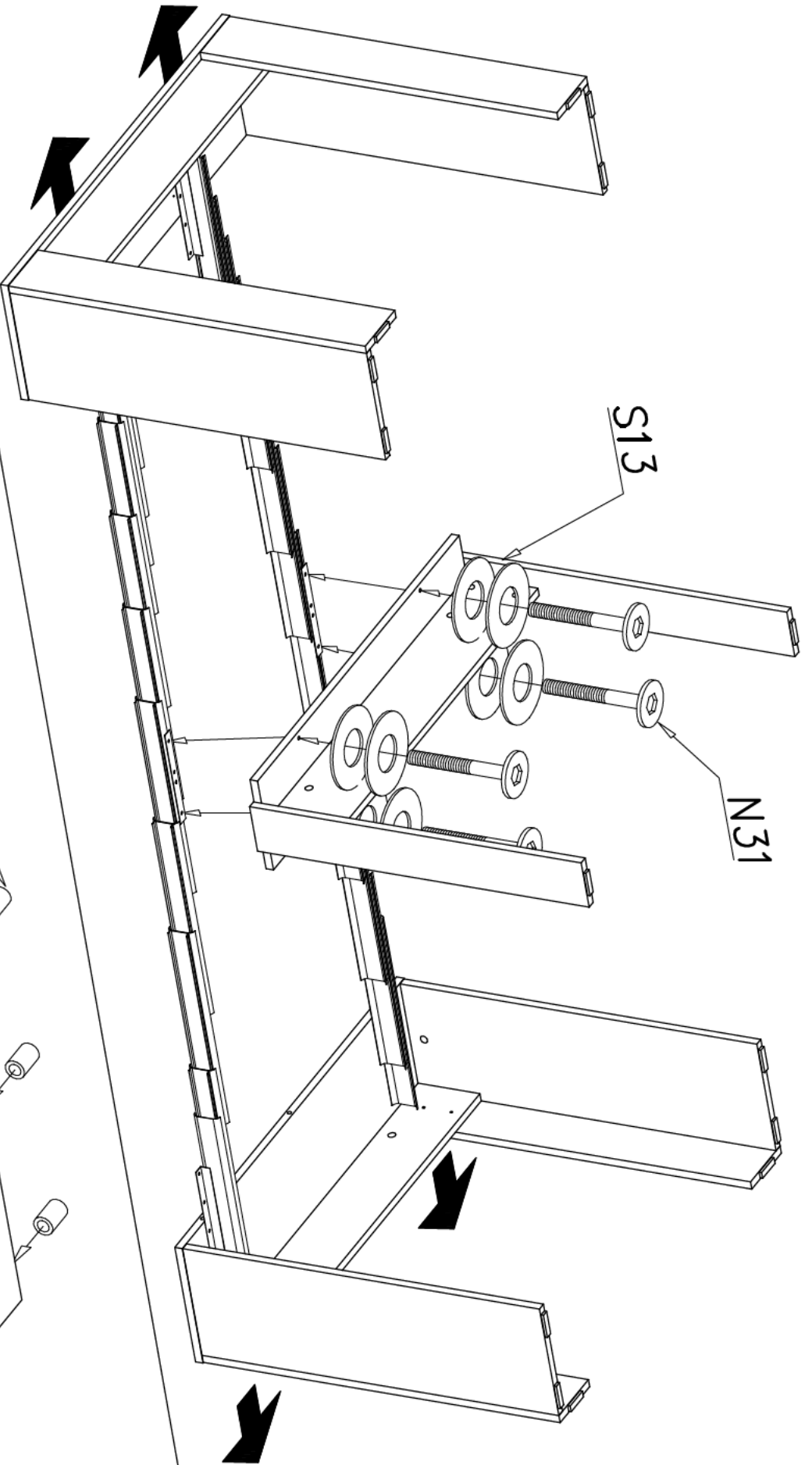


# IX

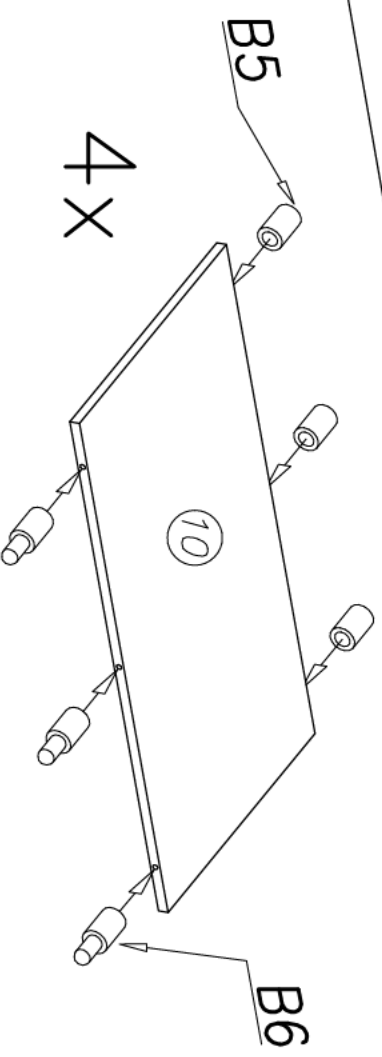




X



XI



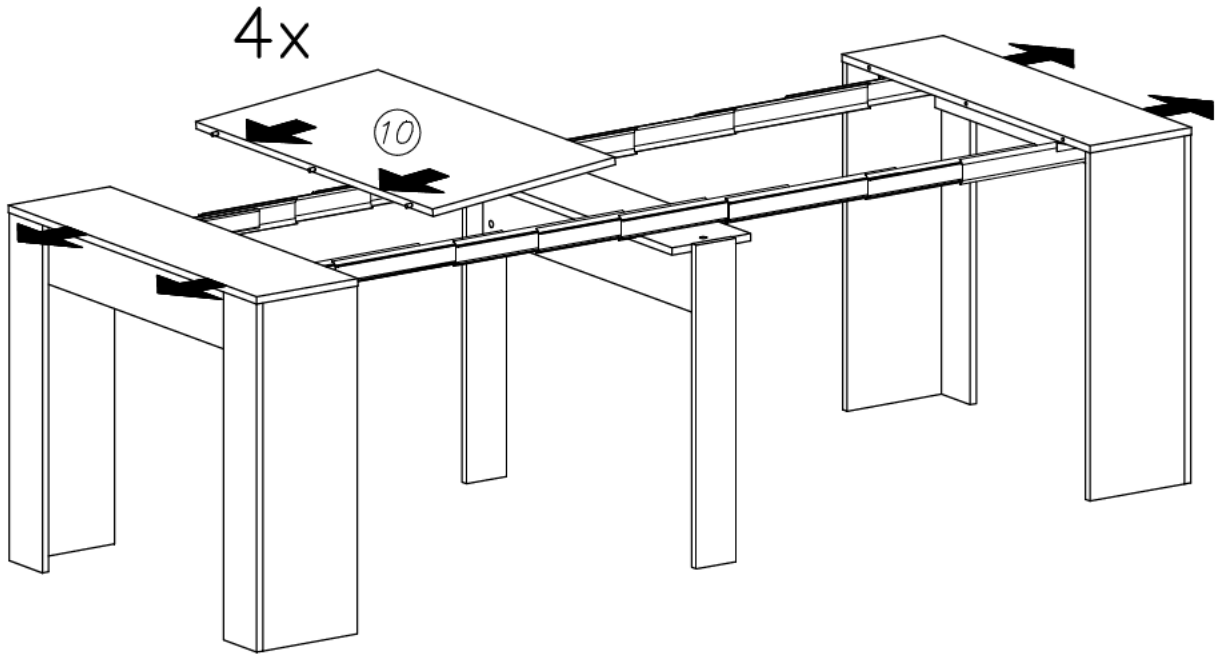
4X

10

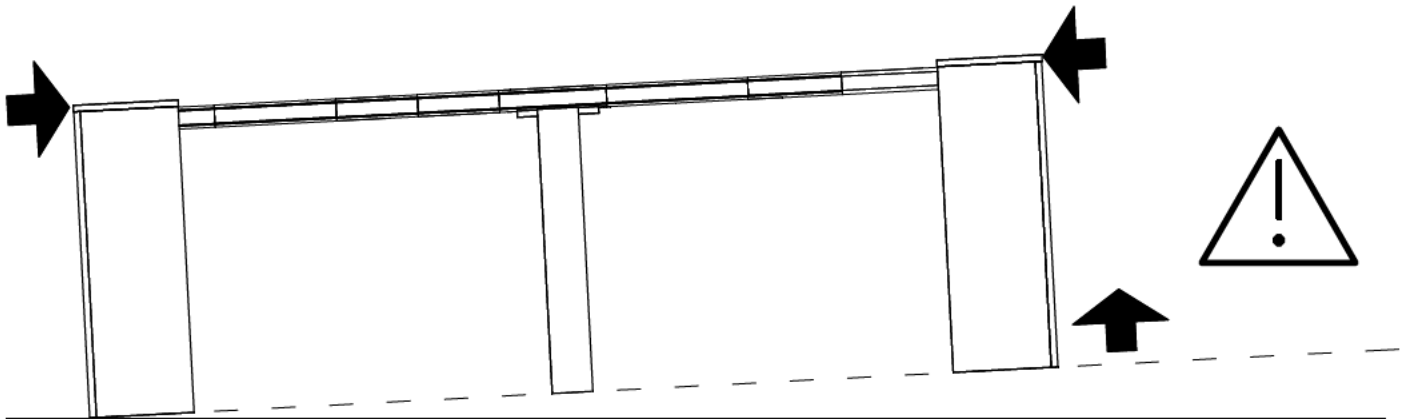
B6



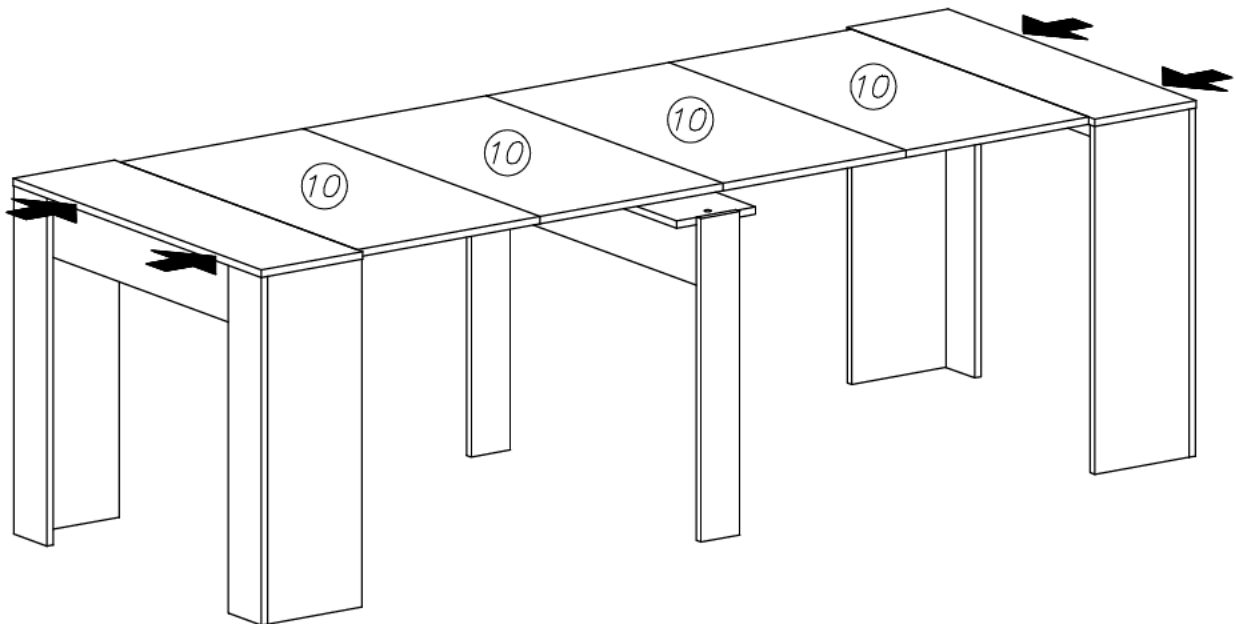
XII



XIII

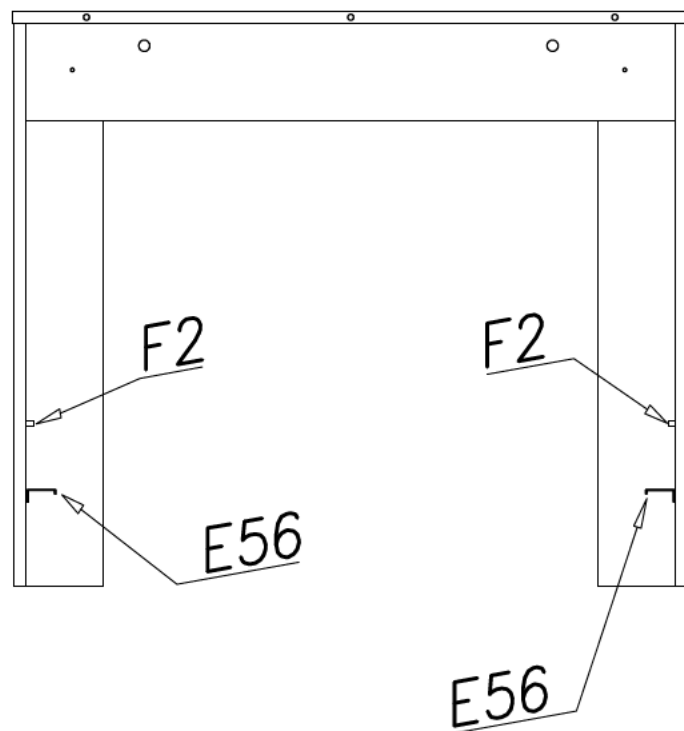
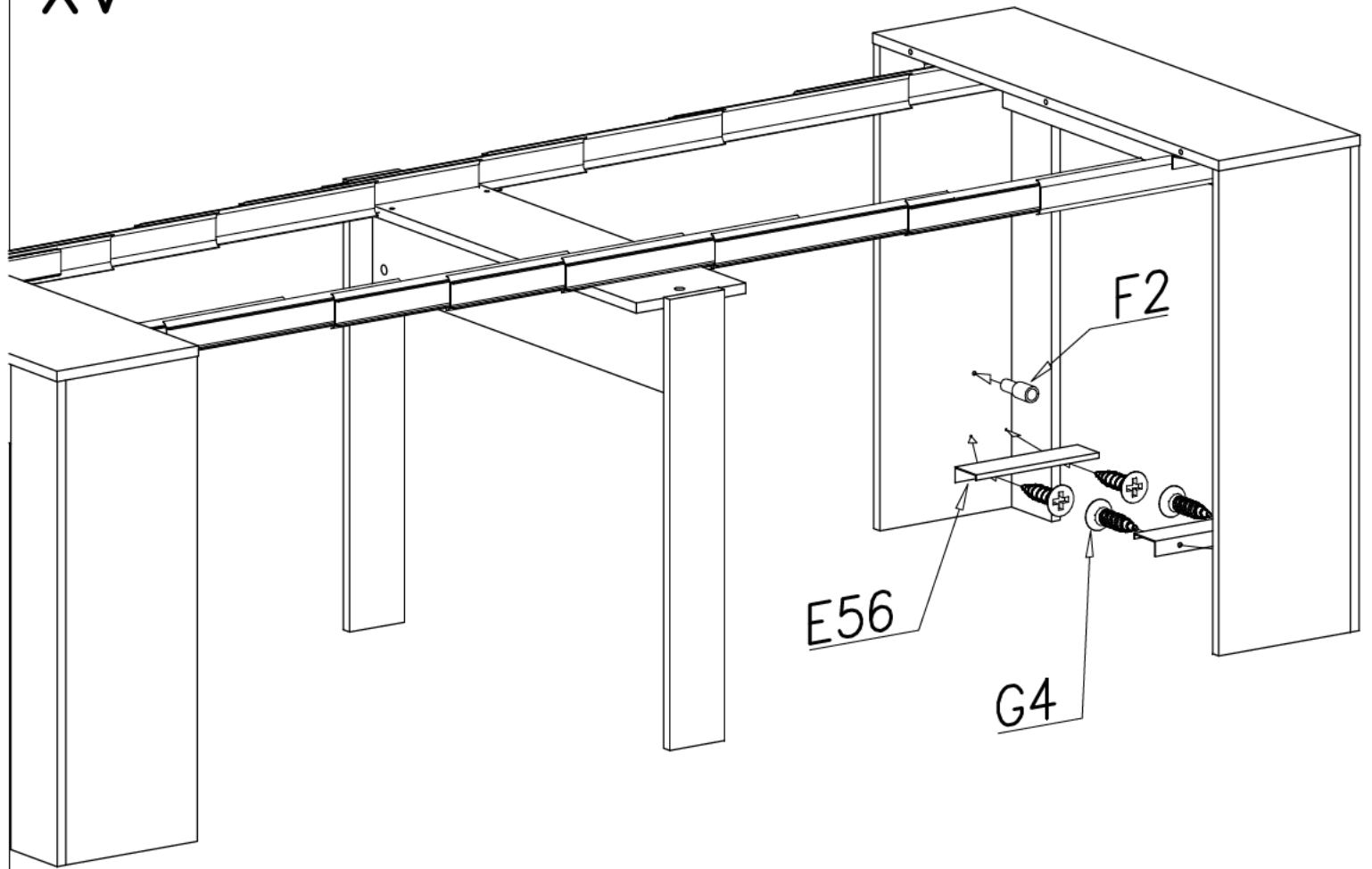


XIV





# XV





# XVI

