

Tools Recommended

EN_IMPORTANT, RETAIN FOR FUTURE REFERENCE: READ CAREFULLY.

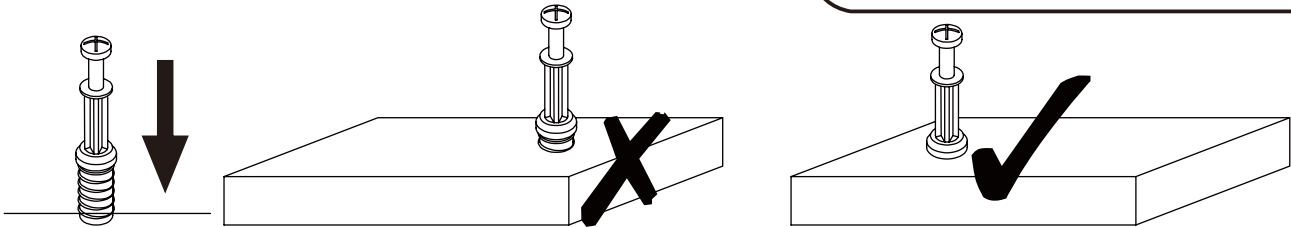
FR_IMPORTANT: A LIRE ATTENTIVEMENT ET À CONSERVER POUR CONSULTATION ULTÉRIEURE.

ES_IMPORTANTE, LEA Y GUARDE PARA FUTURAS REFERENCIAS.

PT_IMPORTANTE, RETER PARA REFERÊNCIA FUTURA: LEIA ATENTAMENTE.

DE_WICHTIG! SORGFÄLTIG LESEN UND FÜR SPÄTER NACHSCHLAGEN AUFBEWAHREN.

IT_IMPORTANTE! CONSERVARE IL PRESENTE MANUALE PER FUTURO RIFERIMENTO E LEGGERLO ATTENTAMENTE.



EN_QUICKFIT: Tighten quickfit until shoulder is flush with panel. Do not overtighten or undertighten.

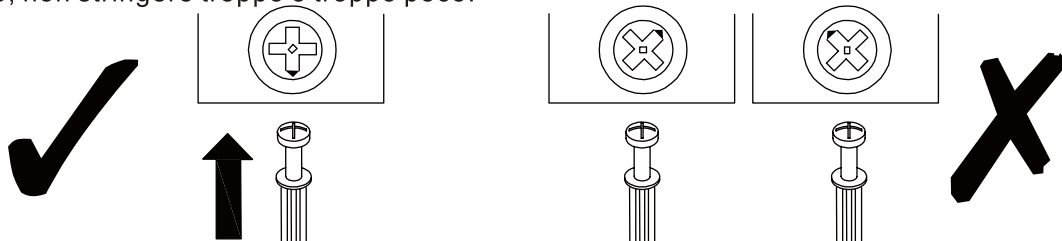
FR_RACCORD RAPIDE: Faites serrer le raccord rapide jusqu'à ce que l'épaulement soit parfaitement encastré dans le panneau. Il ne faut ni trop serrer ni insuffisamment serrer.

ES_QUICKFIT: Apriete quickfit hasta que el hombro se descargue con el panel. NO lo sobreapriete ni lo apriete poco.

PT_AJUSTE RÁPIDO: Aperte o ajuste rápido até estar nivelada com o painel. Não apertar demasiado ou excessivamente.

DE_QUICKFIT: Ziehen Sie den Quickfit fest, bis die Schulter mit der Platte bündig ist. Bitte nicht zu fest oder zu schwach anziehen.

IT_MONTAGGIO RAPIDO: Stringere il montaggio rapido fino a quando la spalla è a filo con il pannello, non stringere troppo o troppo poco.



EN_CAM LOCK: When fitting cam lock, ensure starting position is correct before you insert connecting quickfit.

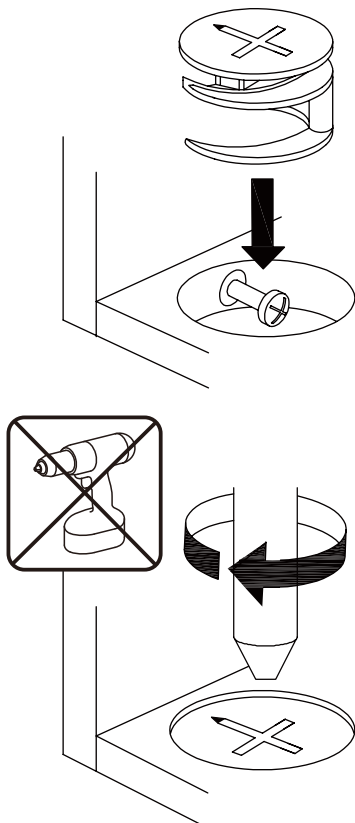
FR_SERRURE BATTEUSE: Avant d'insérer la serrure batteuse, veillez à la bonne orientation avant d'insérer le raccord rapide.

ES_CIERRE DE LA CÁMARA: Cuando instale el cierre de la cámara, asegúrese de que la posición de inicio es correcta antes de que inserte el quickfit conector.

PT_BLOQUEIO: Ao instalar o bloqueio, assegurar-se de que a posição inicial está correcta antes de inserir o encaixe de ligação rápida.

DE_CAM-LOCK: Achten Sie bei der Montage des Cam-Locks auf die richtige Ausgangsposition, bevor Sie den Quickfit einsetzen.

IT_BLOCCAGGIO A CAMMA: Quando si monta il bloccaggio a camma, assicurarsi che la posizione iniziale sia corretta prima di inserire il montaggio rapido di collegamento.



EN_Quickfit head should be in the centre of the cam lock when the two panels are joined.

Cam lock should be inserted before quickfit.

FR_Lorsque les deux panneaux sont assemblés, la tête du raccord rapide doit reposer au centre de la serrure batteuse.

Il faut insérer la serrure batteuse avant le raccord rapide.

ES_El cabezal del quickfit debe estar en el centro del cierre de la cámara cuando se unan los dos paneles.

Se debe insertar el cierre de la cámara antes que el quickfit.

PT_A cabeça de ajuste rápido deve estar no centro da fechadura quando os dois painéis estão unidos.

A fechadura de cames deve ser inserida antes de ser rápida.

DE_Der Quickfit-Kopf sollte sich in der Mitte des Cam-Locks befinden, wenn die beiden Platten zusammengefügt sind.

Der Cam-Lock sollte vor dem Quickfit eingesetzt werden.

IT_La testa del montaggio rapido deve trovarsi al centro del bloccaggio a camma quando i due pannelli sono uniti.

Il Bloccaggio a Camma deve essere inserito prima del montaggio rapido.

EN_Turn cam lock clockwise to tighten.

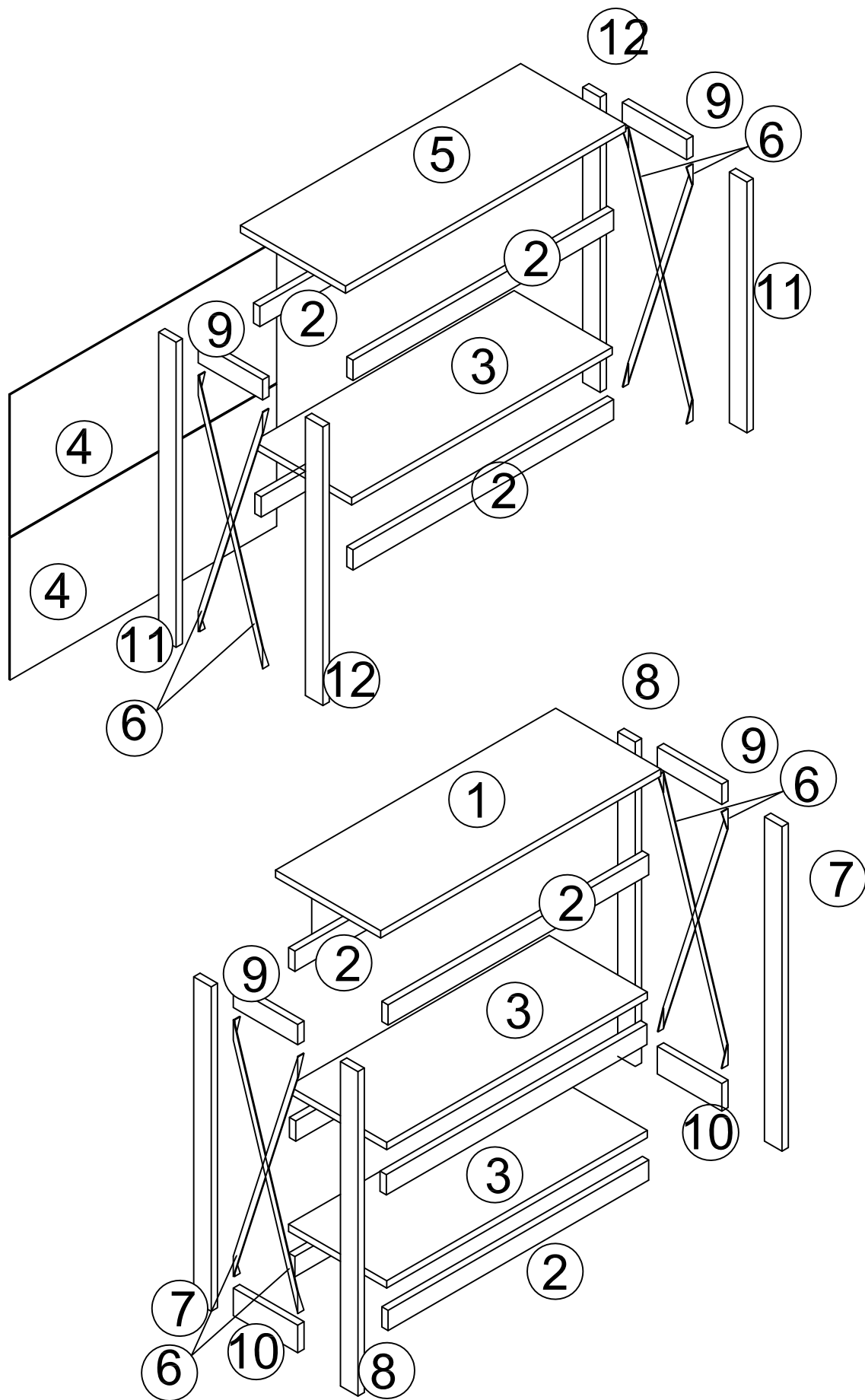
FR_Faites tourner la serrure batteuse dans le sens des aiguilles d'une montre pour la resserrer.

ES_Gire el cierre de la cámara en sentido horario para apretarlo.

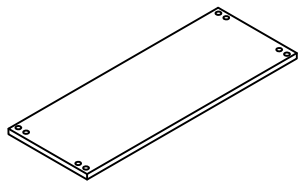
PT_Rodar o bloqueio no sentido dos ponteiros do relógio para o apertar.

DE_Drehen Sie den Cam-Lock im Uhrzeigersinn, um ihn festzuziehen.

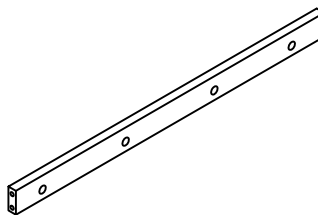
IT_Ruotare il bloccaggio a camma in senso orario per stringere.



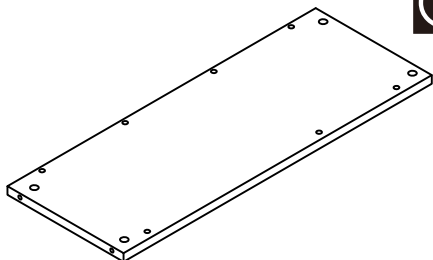
① x 1



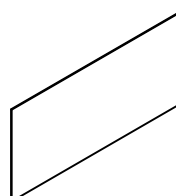
② x 10



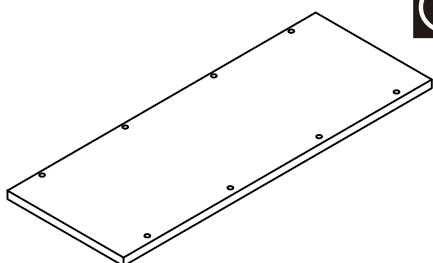
③ x 3



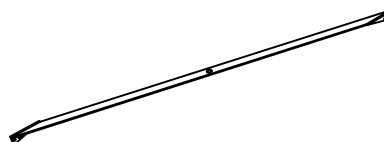
④ x 2



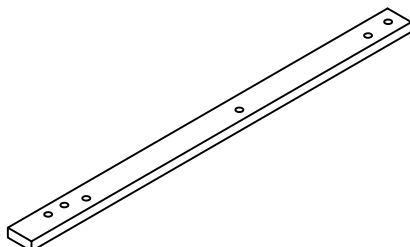
⑤ x 1



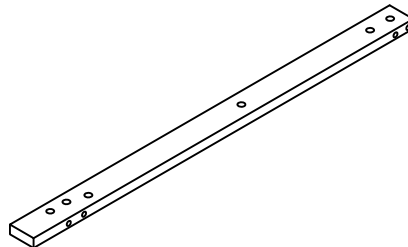
⑥ x 8



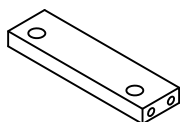
⑦ x 2



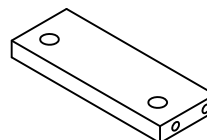
⑧ x 2



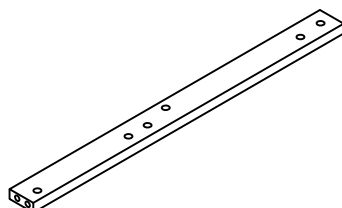
⑨ x 4



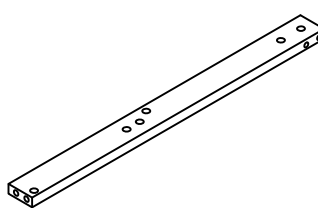
⑩ x 2



⑪ x 2



⑫ x 2



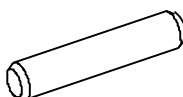
A x78
+1(spare)



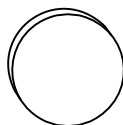
B x78
+1(spare)



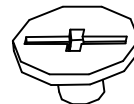
C x36
+1(spare)



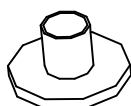
D



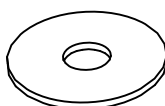
E x 4



F x 4



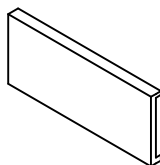
G x 4



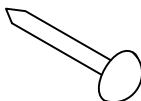
H x16
M4*14
+1(spare)



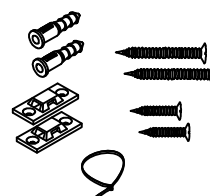
J x 4



K



L x 2



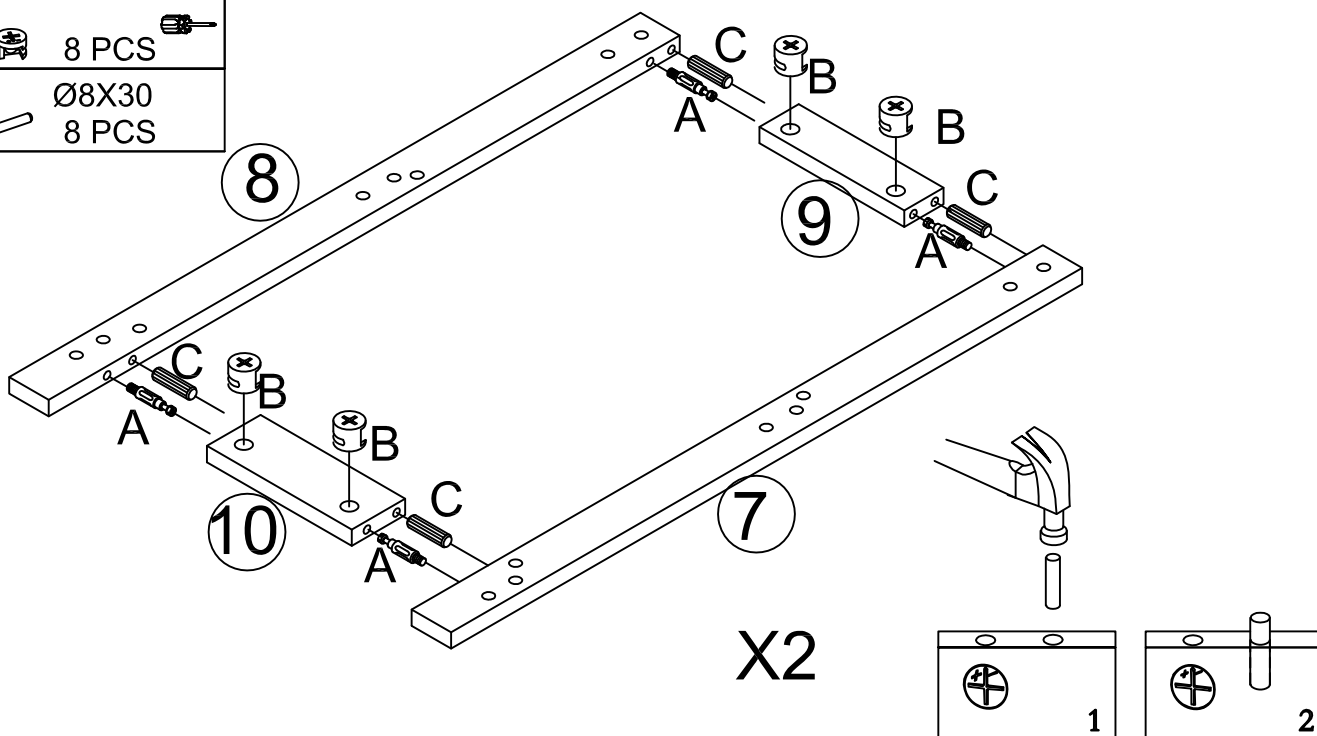
PARTS

A M5X45
8 PCS

B 8 PCS

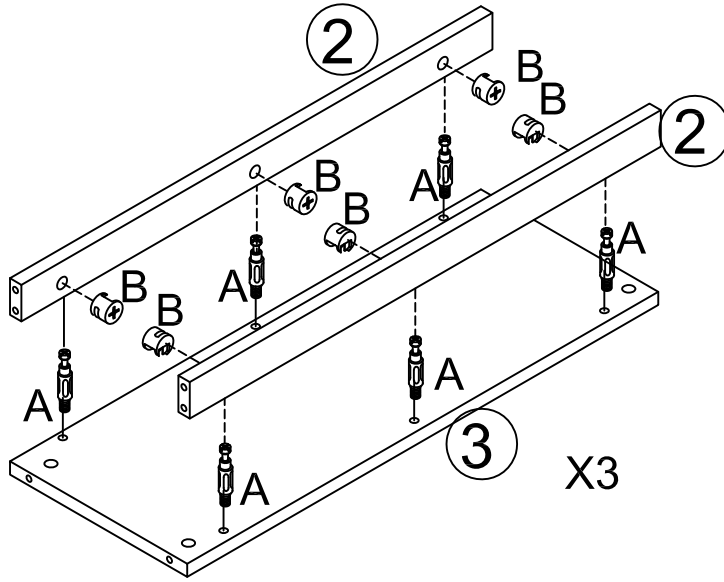
C Ø8X30
8 PCS

01



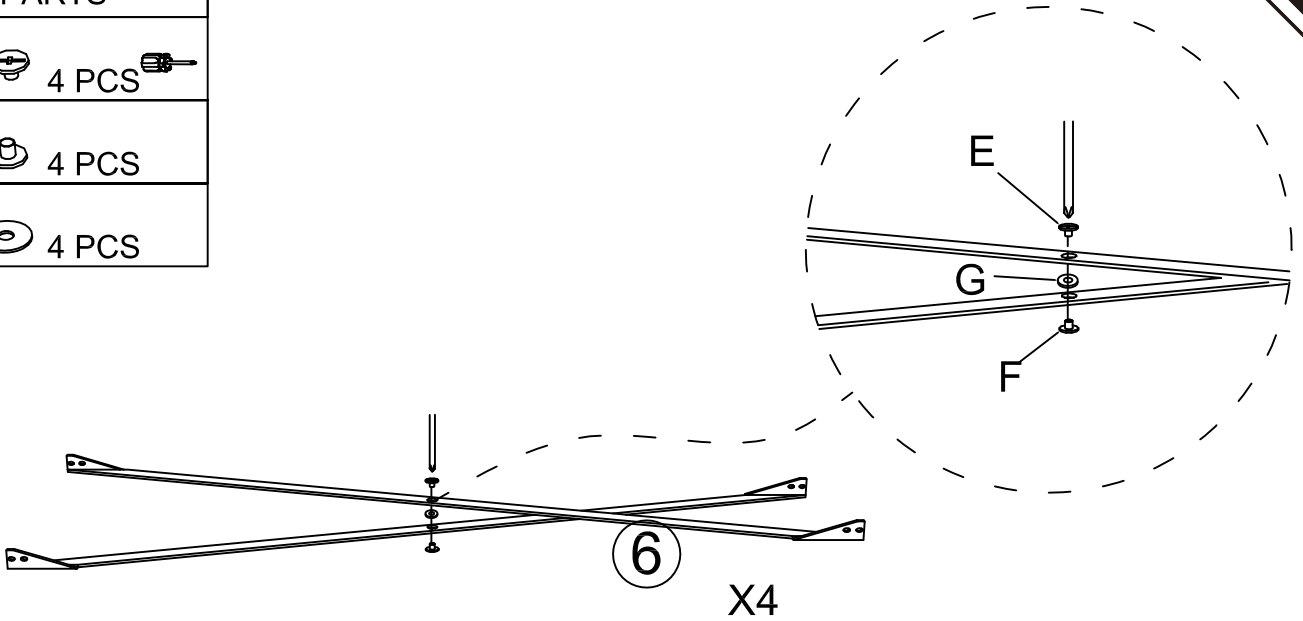
PARTS

- A M5X45 18 PCS
- B 18 PCS



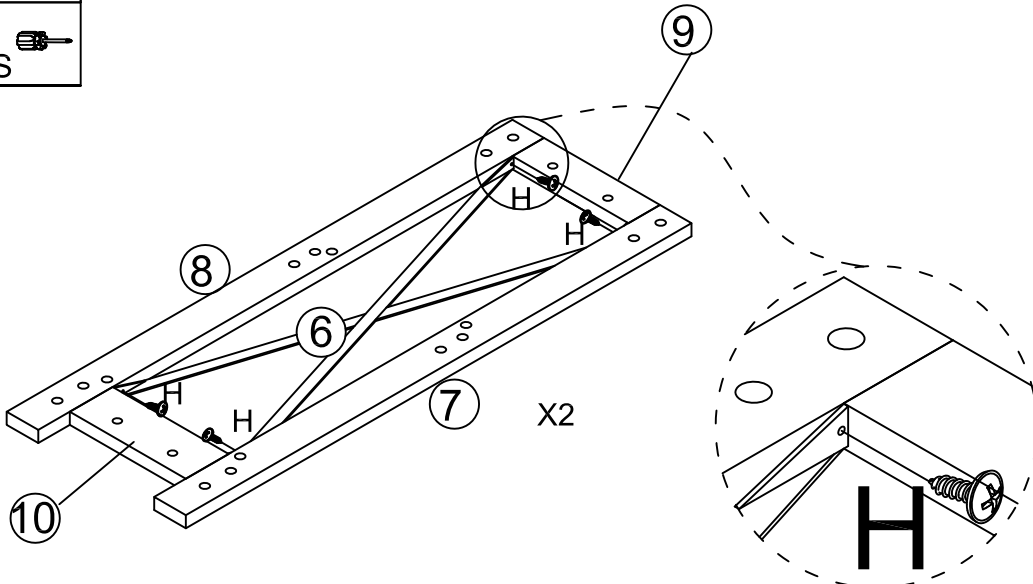
PARTS

- E 4 PCS
- F 4 PCS
- G 4 PCS

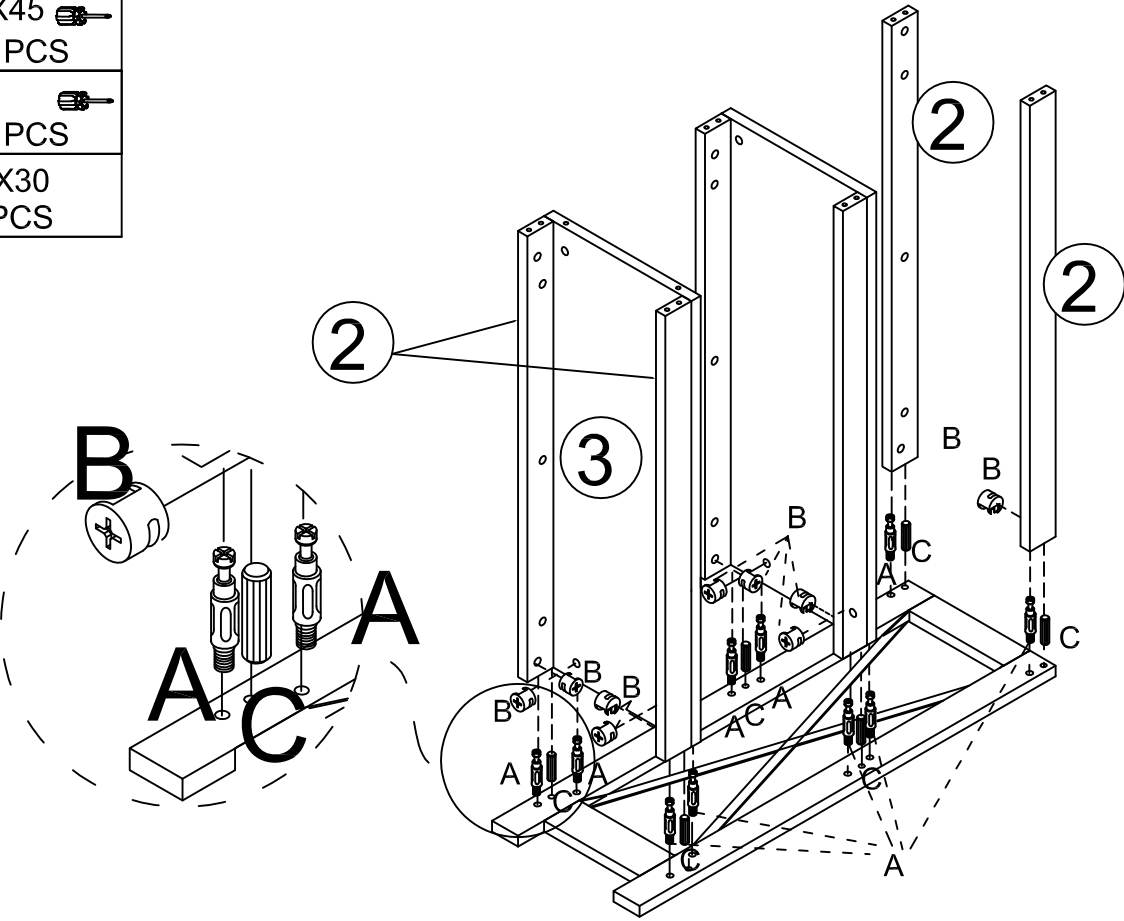


PARTS

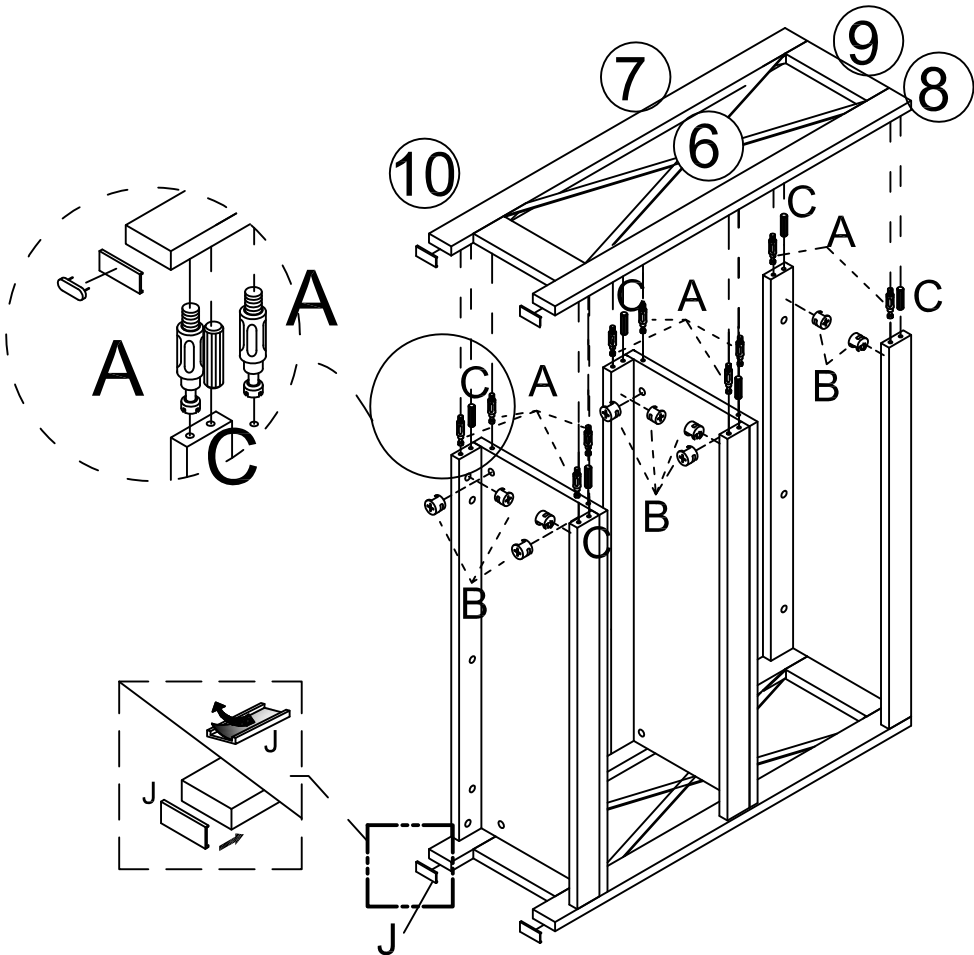
- H 4X14 8 PCS





PARTS	
A	M5X45 10 PCS
B	10 PCS
C	Ø8X30 6 PCS

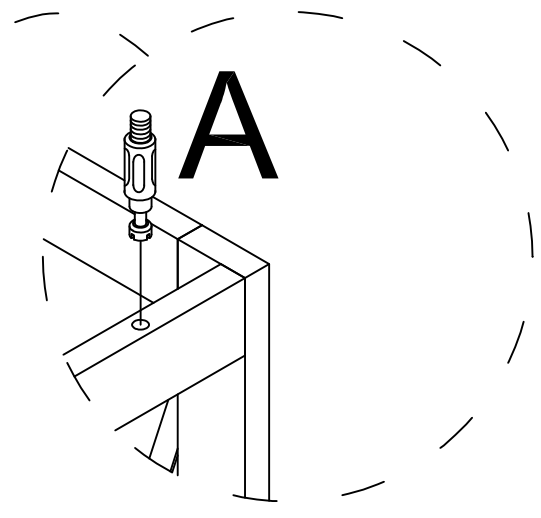
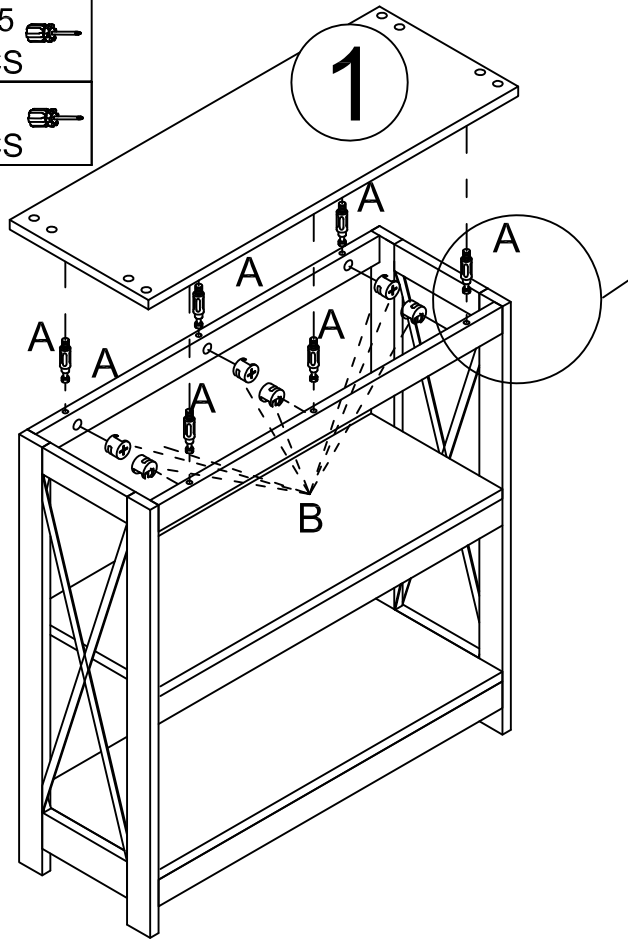


PARTS	
A	M5X45 10 PCS
B	10 PCS
C	Ø8X30 6 PCS
J	50X15 4 PCS






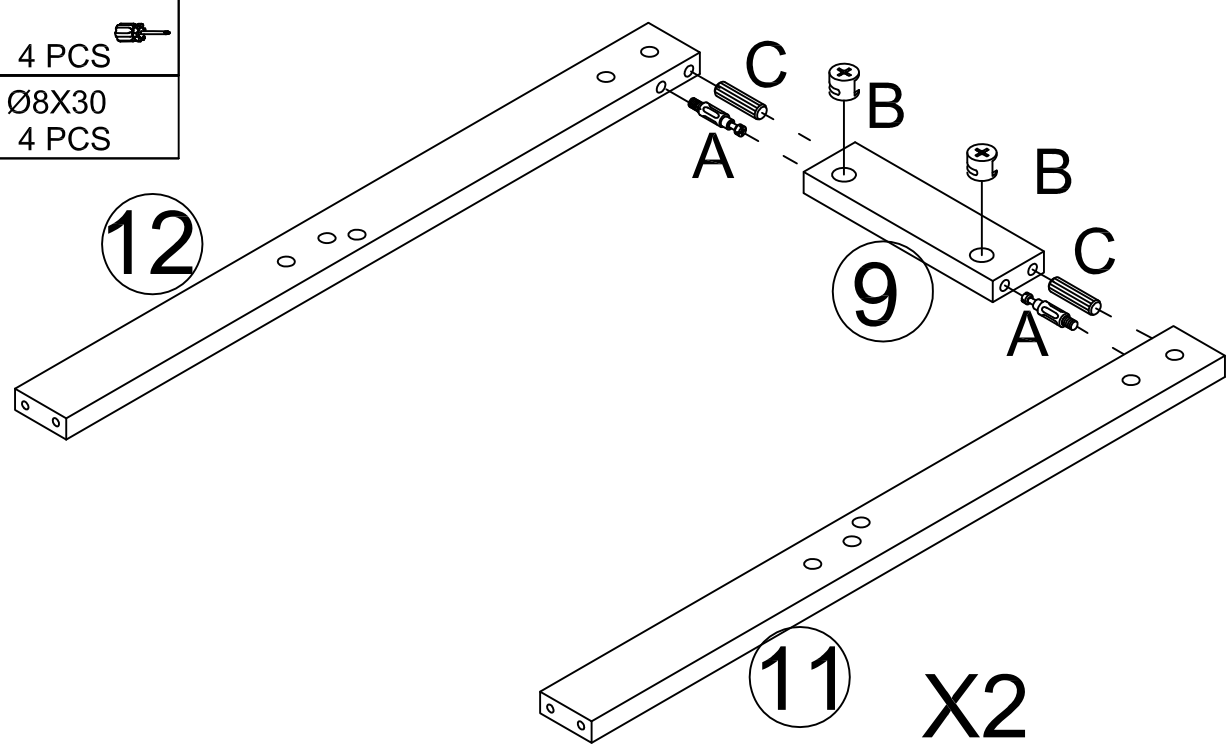
PARTS

- A  M5X45
6 PCS
- B  6 PCS



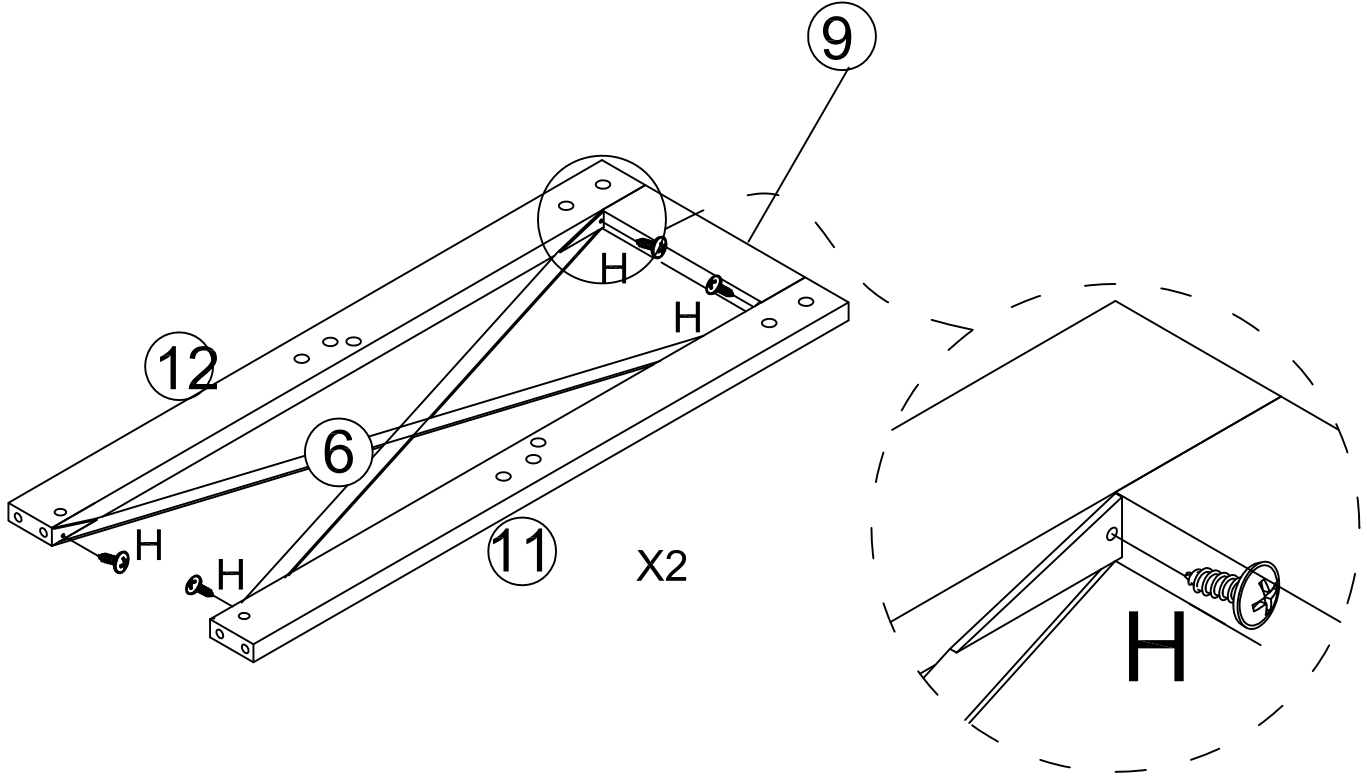
PARTS

- A  M5X45
4 PCS
- B  4 PCS
- C  Ø8X30
4 PCS



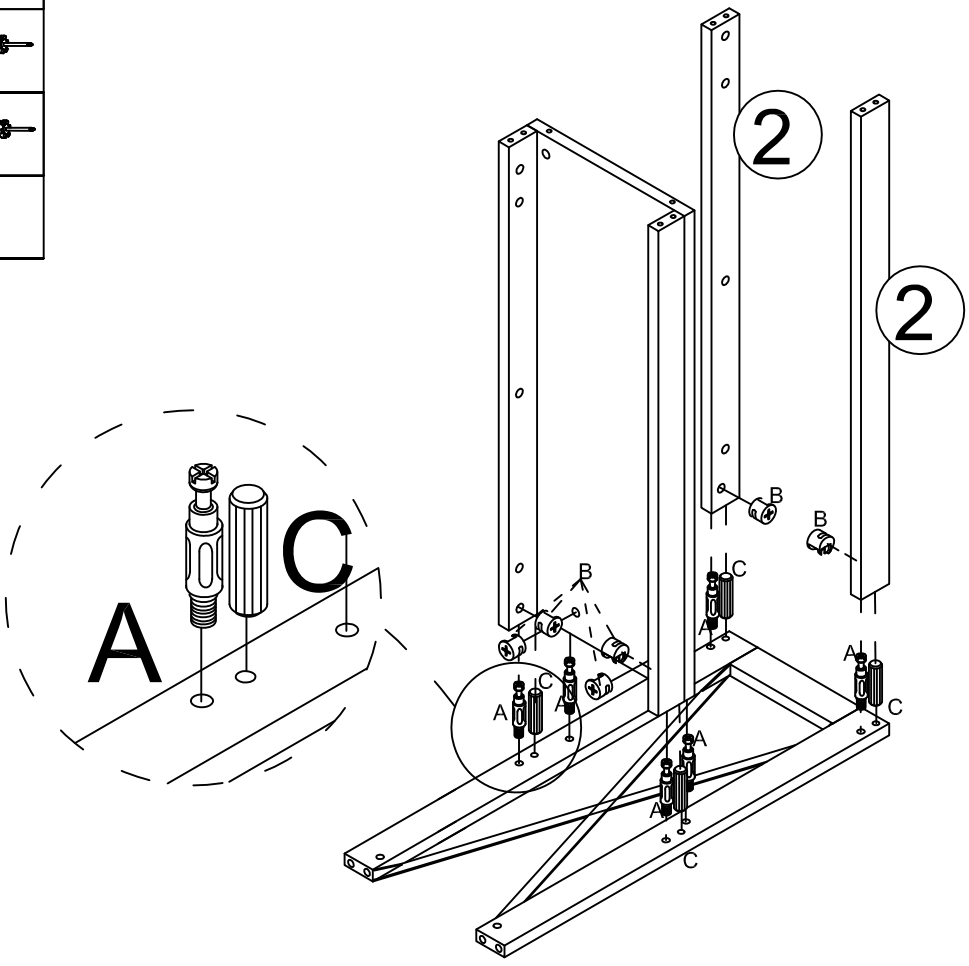
PARTS

- H 4X14 8 PCS






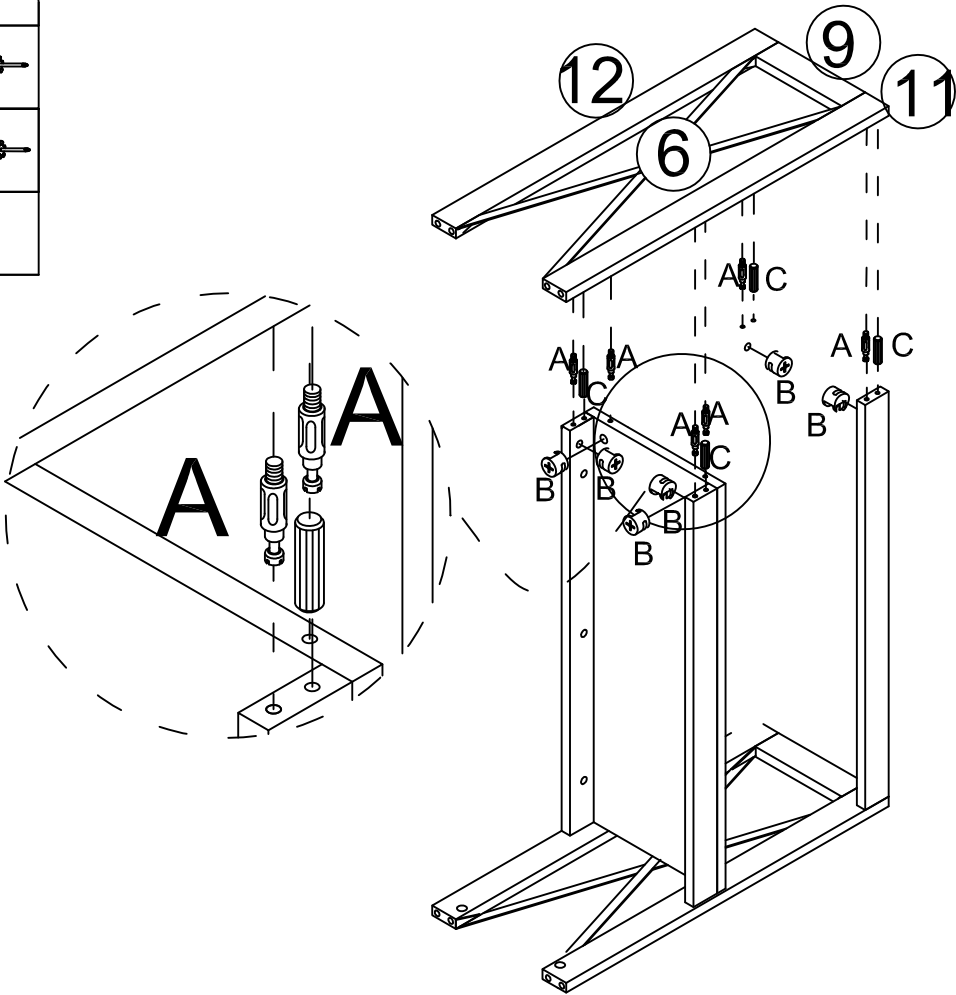
PARTS

- A M5X45 6 PCS
- B 6 PCS
- C Ø8X30 4 PCS





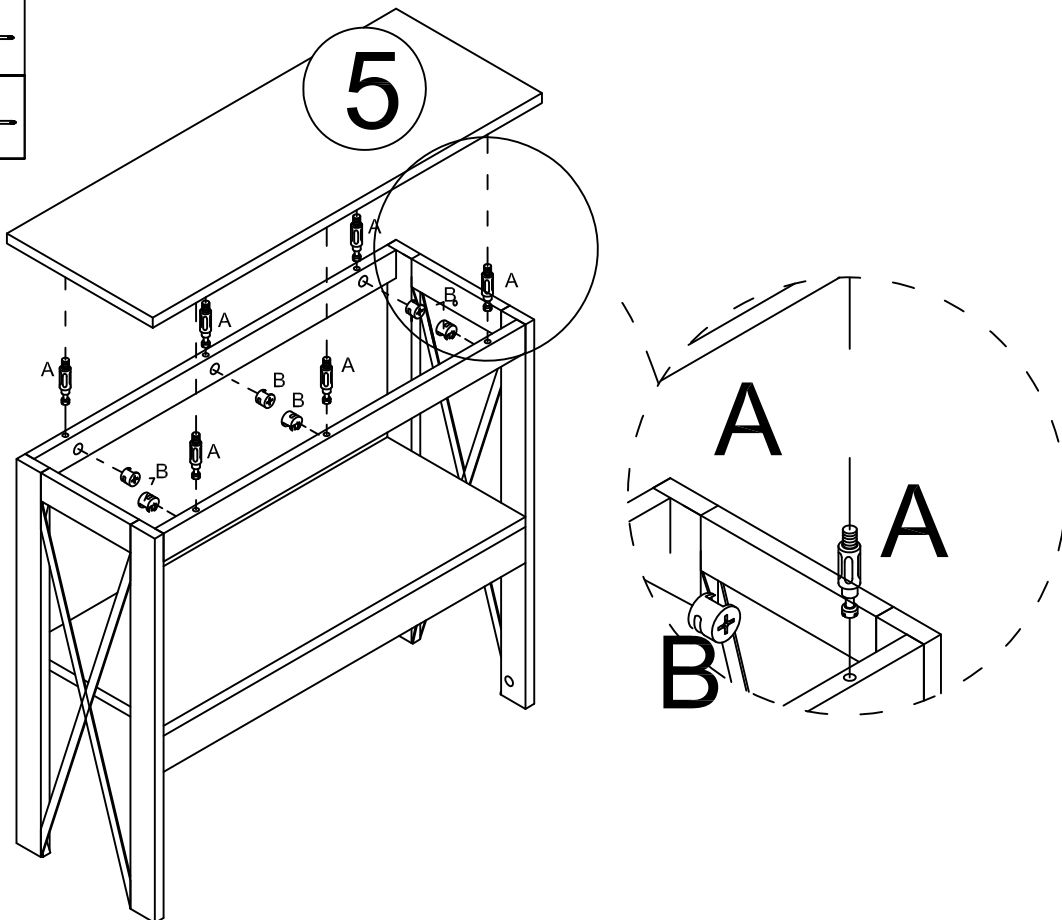
PARTS

- A  M5X45
6 PCS
- B  6 PCS
- C  Ø8X30
4 PCS


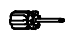






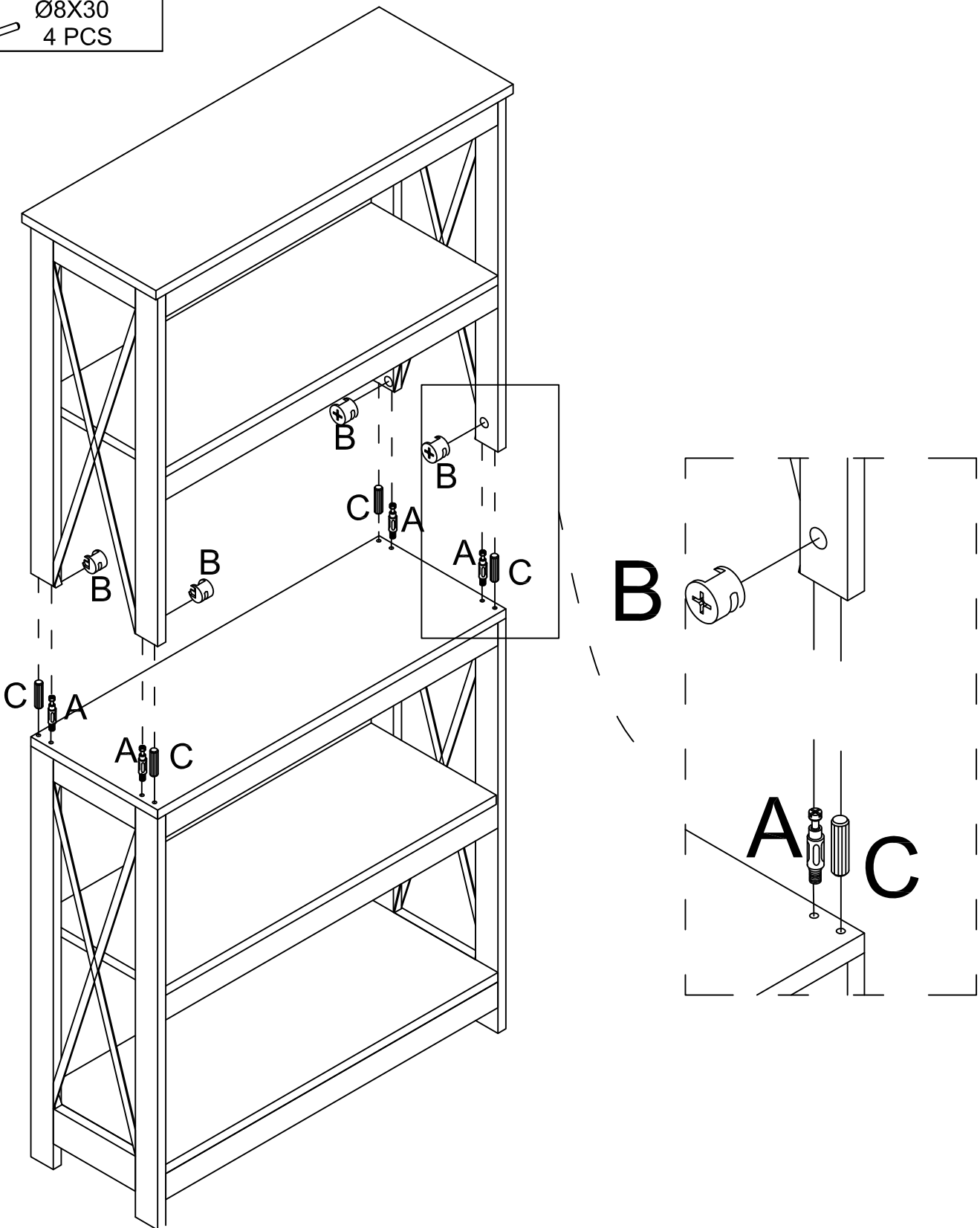
PARTS

- A  M5X45
6 PCS
- B  6 PCS

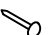


PARTS

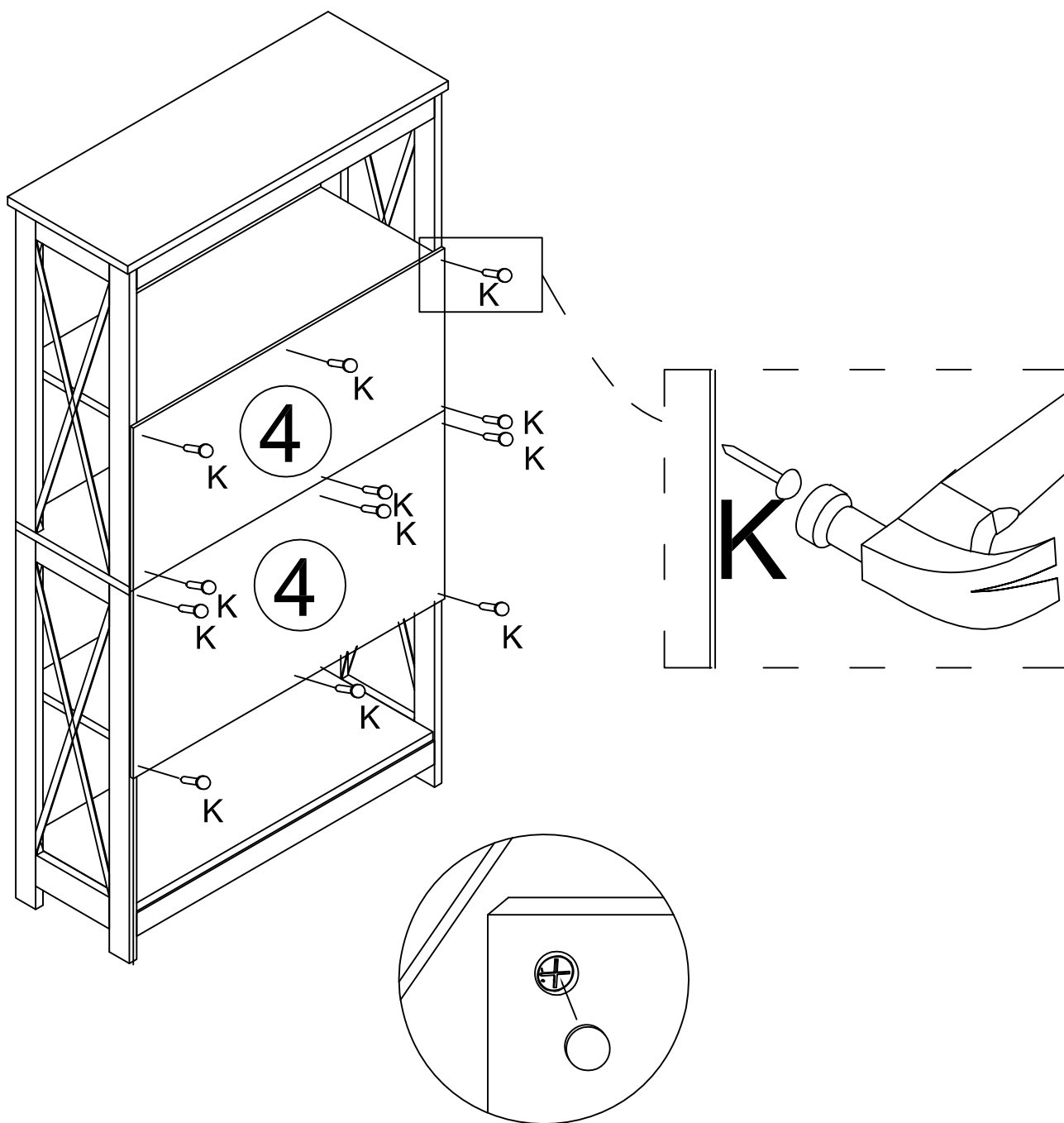
- A  M5X45 
4 PCS
- B  4 PCS 
- C  Ø8X30 
4 PCS



PARTS

K  N PCS

D  STICKER
N PCS



EN_ You may skip this step, the sticker "D" is for covering the screw holes.

FR_ Vous pouvez sauter cette étape, l'autocollant "D" sert à couvrir les trous de vis.

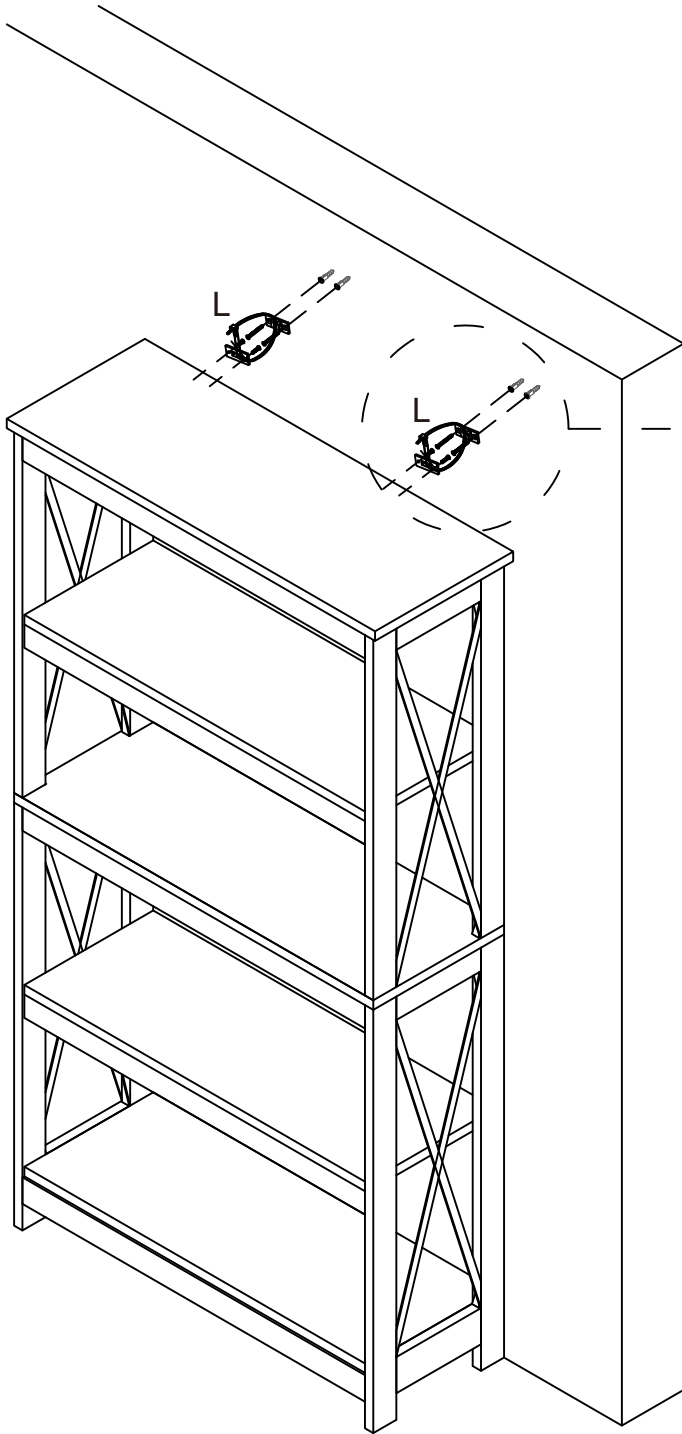
ES_ Puedes saltarte este paso, la pegatina "D" es para tapar los agujeros de los tornillos.

PT_ Pode saltar esta etapa, o autocolante "D" serve para tapar os orifícios dos parafusos.

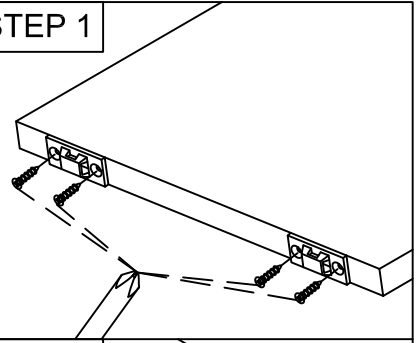
DE_ Sie können diesen Schritt überspringen, der Aufkleber "D" dient zur Abdeckung der Schraubenlöcher.

IT_ È possibile saltare questo passaggio; l'adesivo "D" serve a coprire i fori delle viti.

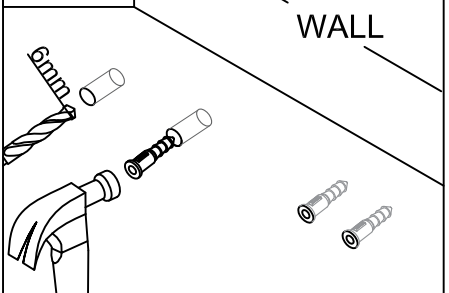
PARTS



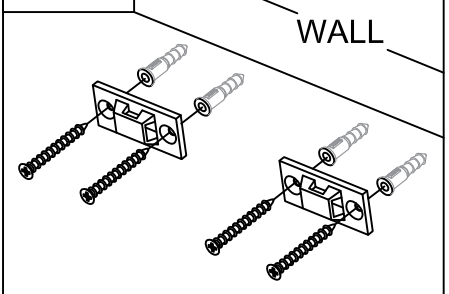
STEP 1



STEP 2



STEP 3



STEP 4

