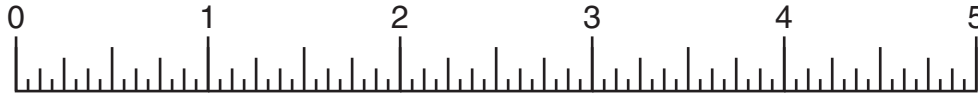
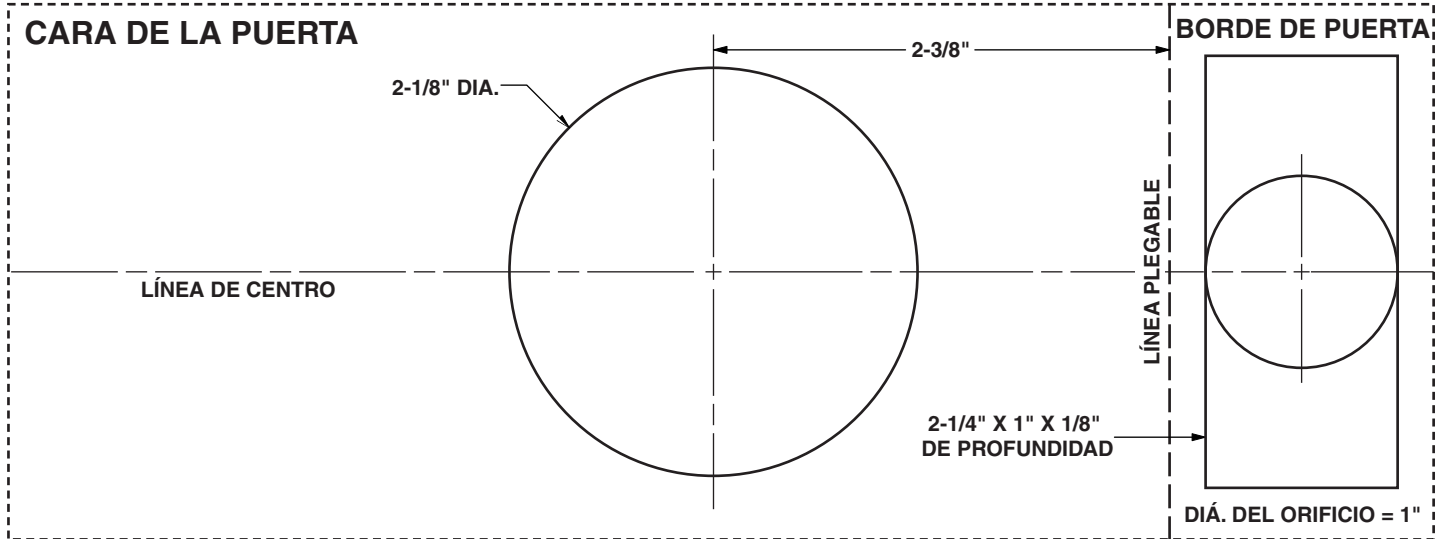


Plantilla de perforación

1. Imprima esta página en tamaño real.
2. Asegúrese de que la escala a continuación mida exactamente 5" antes de usar la plantilla.
3. Recorte la plantilla y adhiera a la puerta a la altura adecuada.



PARA ESPESOR DE PUERTA 1-3/8"



PARA ESPESOR DE PUERTA 1-3/4"

