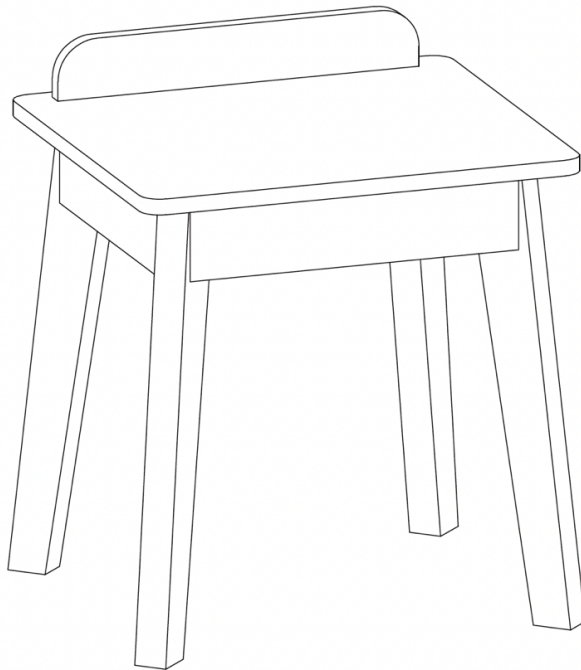




**ASSEMBLY INSTRUCTIONS
INSTRUCCIONES DE ENSAMBLAJE
INSTRUCTIONS D'ASSEMBLAGE
MONTAGEANLEITUNGEN**



RiverRidge® Kids Stools (2 Pack)
Taburetes para niños RiverRidge® (Paquete de 2)
Tabourets pour enfants RiverRidge® (Lot de 2)
RiverRidge® Kinderhocker (2er Pack)

02-417 – White, Blanco, Blanc, Weiß

RiverRidge® is a registered trademark of Sourcing Solutions, Inc., Hudson, WI 54016, USA
RiverRidge® es una marca comercial registrada de Sourcing Solutions, Inc., Hudson, WI 54016, USA
RiverRidge® est une marque déposée de Sourcing Solutions, Inc., Hudson, WI 54016, USA
RiverRidge® ist ein eingetragenes Warenzeichen der Sourcing Solutions, Inc. mit Sitz in Hudson, WI 54016, US

IMPORTANT

SERIOUS OR FATAL INJURIES CAN OCCUR FROM IMPROPER ASSEMBLY AND/OR MISUSE.

**Please read and fully understand all warnings and assembly instructions before assembling item.
Maintain these instructions for future reference.**

When correctly assembled and maintained, this product is suitable for use by children 3 years and older.

WARNING: USE ONLY AS INTENDED

- Adult assembly, care, and maintenance are required.
- Assemble exactly per the step-by-step assembly instructions.
- Keep item, and components, out of reach of children during assembly, care and maintenance.



- Do not allow children to climb or hang on item.
- Do not set TV's or other heavy objects on this product.
- Do not overload item by exceeding weight capacity provided.

WARNING: CHOKING HAZARD

- Keep small parts away from children.
- Care should be taken in unpacking and assembling this item, to keep hardware and small components away from children.

WEIGHT CAPACITY

This product will hold up to 100 pounds (45.4kgs) per stool. Please do not overload product for risk of damage and/or serious injury or death.

Sourcing Solutions, Inc.

UK Authorized Representative: OBELIS UK LTD

Registered Address

Sandford Gate, East Point Business Park,
Oxford OX4 6LB, United Kingdom

EU Authorized Representative: OBELIS S.A.

Registered Address

Bd. Général Wahis, 53, 1030 Brussels, Belgium

IMPORTANTE

SE PUEDEN PRODUCIR LESIONES GRAVES O MORTALES POR UN ENSAMBLADO INCORRECTO Y/O UN USO INDEBIDO.

Lea y comprenda todas las advertencias e instrucciones de ensamblado antes de ensamblar el producto.

Guarde estas instrucciones para futuras referencias.

Si se ensambla y mantiene correctamente, este producto es adecuado para que lo utilicen niños a partir de 3 años.



ADVERTENCIAUSO CONFORME A LO PREVISTO

- Se requiere el ensamblado, cuidado y mantenimiento por un adulto.
- Ensamble exactamente según las instrucciones de ensamblado paso a paso.
- Guarde el producto y sus componentes fuera del alcance de los niños durante el ensamblado, cuidado y mantenimiento.



- No permita que los niños se trepen o cuelguen del producto.
- No coloque televisores u otros objetos pesados sobre este producto.
- No sobrecargue el producto excediendo la capacidad de peso indicada.



ADVERTENCIA: RIESGO DE AHOGAMIENTO

- Mantenga las piezas pequeñas fuera del alcance de los niños.
- Tenga cuidado al desembalar y ensamblar este producto, para mantener la tornillería y los componentes pequeños fuera del alcance de los niños.

CAPACIDAD DE PESO

Este producto puede soportar hasta 100 libras (45,4 kg) por taburete. No sobrecargue el producto para evitar el riesgo de daños o lesiones graves o la muerte.

Sourcing Solutions, Inc.

Representante autorizado del Reino Unido:

OBELIS UK LTD

Dirección registrada

Sandford Gate, East Point Business Park,
Oxford OX4 6LB, United Kingdom

Representante autorizado de la Unión Europea:

OBELIS S.A.

Dirección registrada

Bd. Général Wahis, 53, 1030 Brussels, Belgium

IMPORTANT

DES BLESSURES SÉRIEUSES OU FATALES PEUVENT SURVENIR LORS D'UN ASSEMBLAGE INCORRECT ET/OU D'UNE MAUVAISE UTILISATION.

Veillez lire et comprendre entièrement tous les avertissements et instructions de montage avant d'assembler l'article. Conservez ces instructions d'assemblage pour toute référence ultérieure. Lorsqu'il est correctement assemblé et entretenu, ce produit peut être utilisé par des enfants de 3 ans et plus.

AVERTISSEMENT : UTILISER UNIQUEMENT COMME PRÉVU

- L'assemblage, l'entretien et la maintenance doivent être assurés par des adultes.
- Assemblez exactement étape par étape selon les instructions de montage.
- Gardez l'article et ses composants hors de portée des enfants pendant l'assemblage, l'entretien et la maintenance.



- Ne laissez jamais les enfants monter ou s'accrocher sur le produit.
- Ne placez pas un téléviseur ou autre objet lourd sur ce produit.
- Ne surchargez pas l'article en dépassant la capacité de poids prévue.

AVERTISSEMENT : RISQUE D'ÉTOUFFEMENT

- Gardez les petites pièces hors de portée des enfants.
- Des précautions doivent être prises lors du déballage et de l'assemblage de cet article, pour garder le matériel et les petits composants hors de portée des enfants.

CAPACITÉ DE POIDS

Ce produit peut supporter jusqu'à 100 livres (45,4 kg) par tabouret. Veuillez ne pas surcharger le produit pour éviter tout risque de dommage et de blessure grave ou mortelle.

Sourcing Solutions, Inc.
Représentant autorisé par le R.-U. :
OBELIS UK LTD
Adresse enregistrée
Sandford Gate, East Point Business Park,
Oxford OX4 6LB, United Kingdom

Représentant autorisé de l'UE: OBELIS S.A.
Adresse enregistrée
Bd. Général Wahis, 53, 1030 Brussels, Belgium

WICHTIG

BEI UNSACHGEMÄSSER MONTAGE UND/ODER UNSACHGEMÄSSEM GEBRAUCH KANN ES ZU SCHWEREN ODER TÖDLICHEN VERLETZUNGEN KOMMEN.

Bitte lesen und verstehen Sie alle Warnhinweise und die Montageanleitung, bevor Sie den Artikel zusammenbauen. Bewahren Sie diese Anleitung zum späteren Nachschlagen auf. Bei korrekter Montage und Wartung ist dieses Produkt für Kinder ab 3 Jahren geeignet.



WARNUNG: NUR BESTIMMUNGSGEMÄSSE VERWENDUNG

- Montage, Pflege und Wartung durch Erwachsene sind erforderlich.
- Bauen Sie das Gerät genau nach der schrittweisen Montageanleitung zusammen.
- Bewahren Sie das Produkt und seine Komponenten während der Montage, Pflege und Wartung außerhalb der Reichweite von Kindern auf.



- Erlauben Sie Kindern nicht, auf den Gegenstand zu klettern oder sich daran festzuhalten.
- Stellen Sie keine Fernseher oder andere schwere Gegenstände auf dieses Produkt.
- Überlasten Sie das Gerät nicht, indem Sie die vorgesehene Gewichtskapazität überschreiten.



WARNUNG: ERSTICKUNGSRISIKO

- Halten Sie Kleinteile von Kindern fern.
- Beim Auspacken und Zusammenbau dieses Artikels ist darauf zu achten, dass Befestigungsteile und Kleinteile von Kindern ferngehalten werden.

GEWICHTSKAPAZITÄT

Dieses Produkt trägt bis zu 45,4 kg (100 Pfund) pro Hocker. Bitte überlasten Sie das Produkt nicht, da die Gefahr von Schäden und/oder schweren Verletzungen oder Tod besteht.

Sourcing Solutions, Inc.

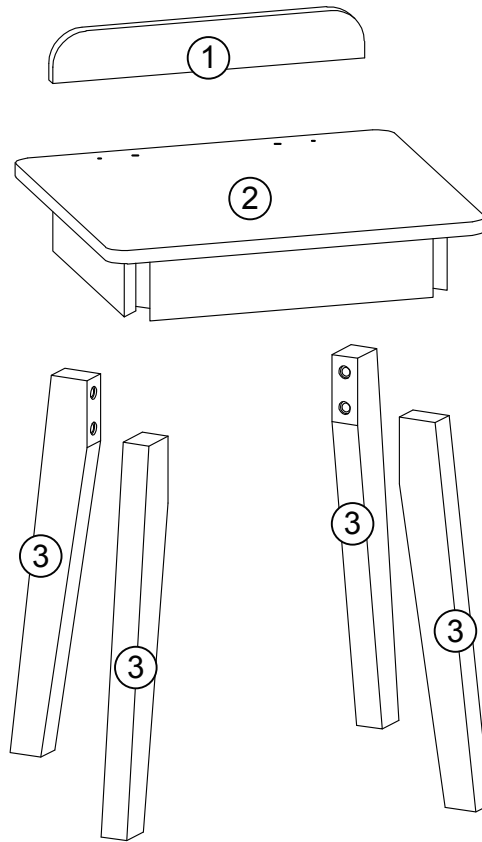
Bevollmächtigter Vertreter UK: OBELIS UK LTD
Registrierte Anschrift

Sandford Gate, East Point Business Park,
Oxford OX4 6LB, United Kingdom

Bevollmächtigter Vertreter EU: OBELIS S.A.
Registrierte Anschrift

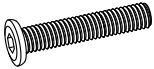



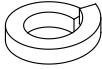

Bd. Général Wahis, 53, 1030 Brussels, Belgium

PARTS LIST



NO	QTY	DESCRIPTION
1	1PC	Back Bar
2	1PC	Seat
3	4PCS	Leg

PARTS LIST

NO	PARTS	QTY	DESCRIPTION
A		16PCS	Machine Screw (6x40mm)
B		16PCS	Washer
C		4PCS	Wood Dowel
D		4PCS	Screw (4x30mm)
E		16PCS	Washer
F		1PC	Allen Wrench

**TOOLS NEEDED FOR ASSEMBLY: FLAT & PHILLIPS SCREWDRIVER (NOT INCLUDED)
THE USE OF A POWER SCREWDRIVER IS NOT RECOMMENDED FOR ASSEMBLY
DO NOT USE ITEM IF ANY PARTS ARE MISSING OR DAMAGED**

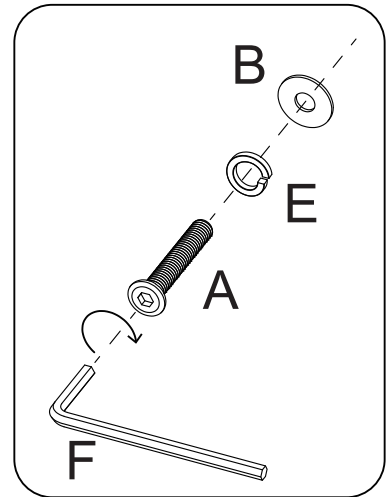
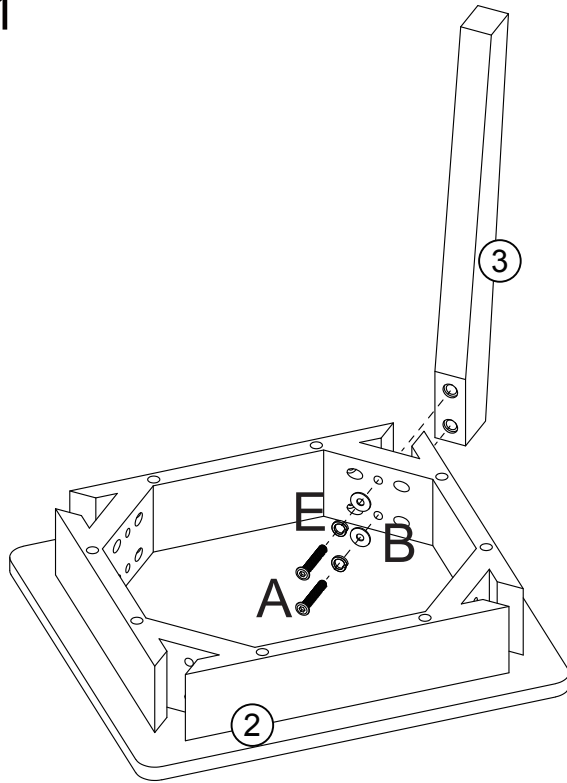
REPLACEMENT PARTS

If you purchased your item in the United States, you can order replacement parts at no cost to you on www.riverridgehome.com. If purchased outside of the United States, please contact retailer where purchased.

CONTACT US

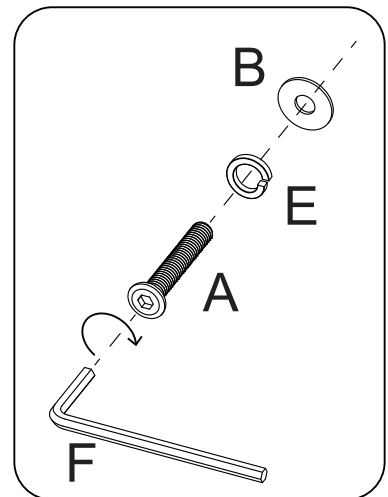
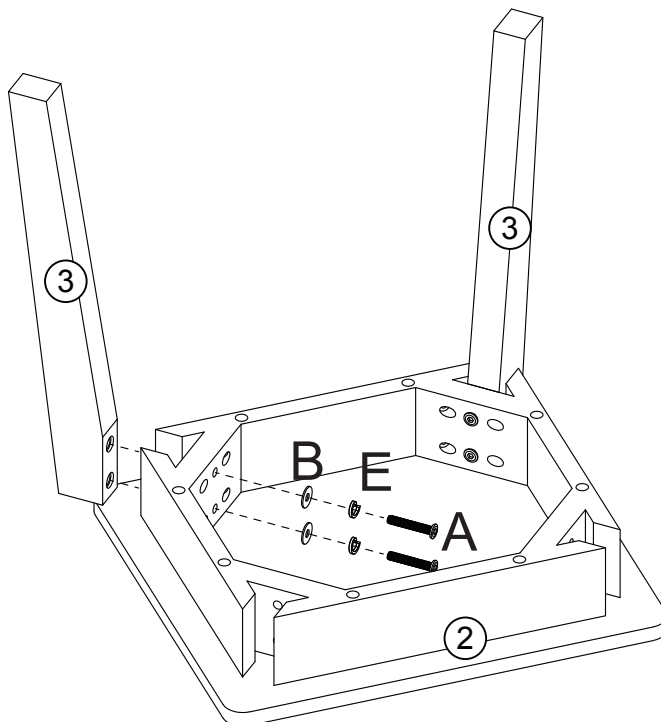
For any questions regarding your RiverRidge® product, please feel free to contact us at www.riverridgehome.com/pages/contact-us.

STEP 1



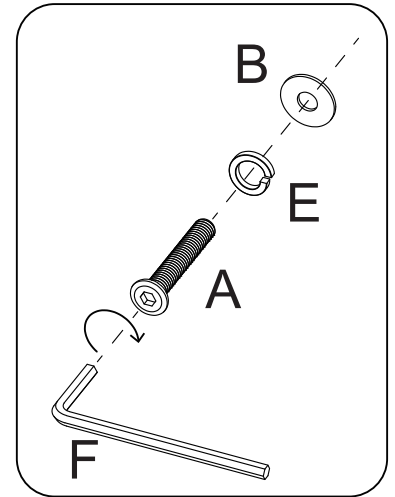
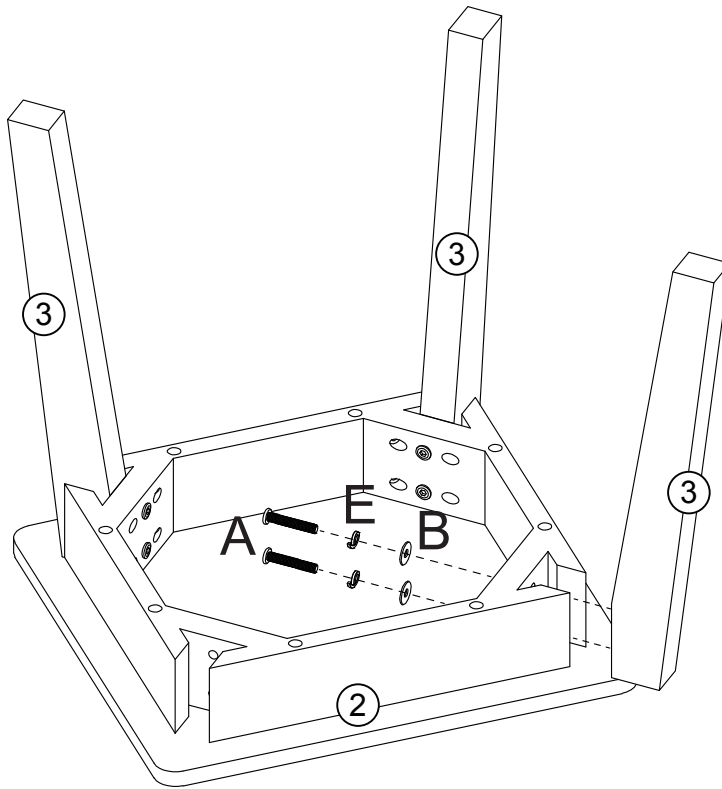
1. Attach leg (3) to seat (2) by inserting 2 machine screws (A) through holes on washers (E), washers (B) and seat (2), then rotate clockwise to tighten to leg (3) with allen wrench (F).

STEP 2



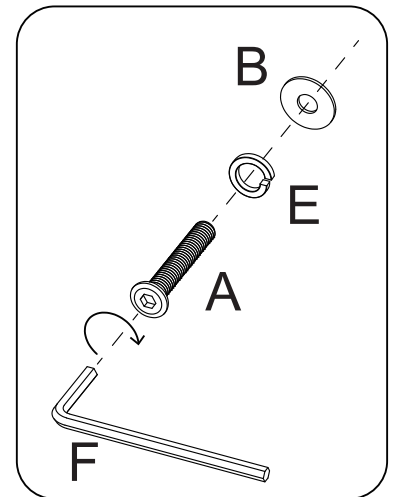
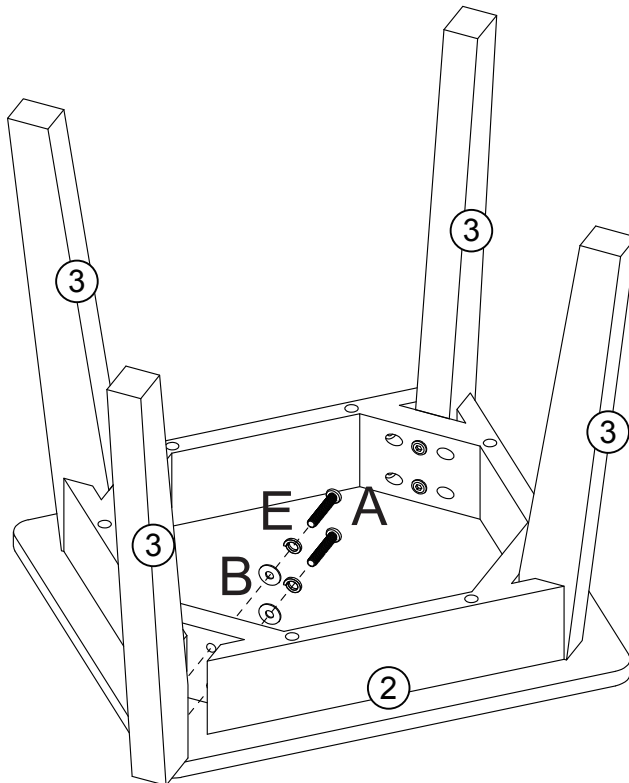
1. Attach leg (3) to seat (2) by inserting 2 machine screws (A) through holes on washers (E), washers (B) and seat (2), then rotate clockwise to tighten to leg (3) with allen wrench (F).

STEP 3



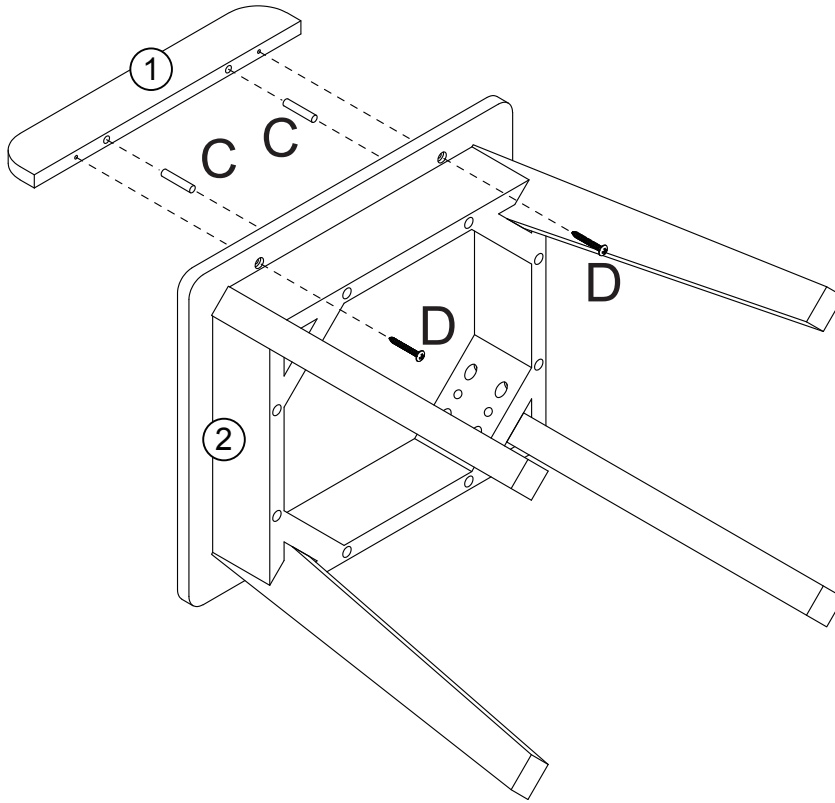
1. Attach leg (3) to seat (2) by inserting 2 machine screws (A) through holes on washers (E), washers (B) and seat (2), then rotate clockwise to tighten to leg (3) with allen wrench (F).

STEP 4



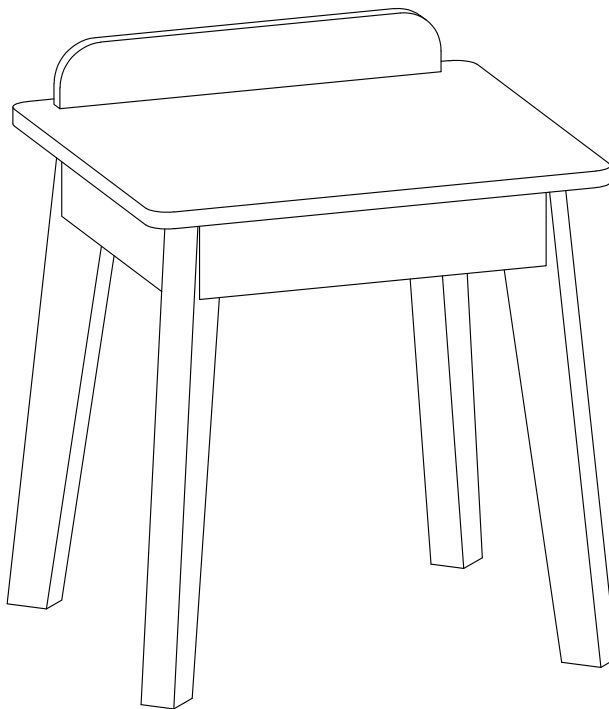
1. Attach leg (3) to seat (2) by inserting 2 machine screws (A) through holes on washers (E), washers (B) and seat (2), then rotate clockwise to tighten to leg (3) with allen wrench (F).

STEP 5



1. Insert 2 wood dowels (C) into wood dowel holes on back bar (1).
2. Attach back bar (1) to seat (2) by inserting wood dowels (C) into wood dowel holes on seat (2).
3. Insert 2 screws (D) through holes on seat (2), then tighten to back bar (1).

STEP 6



x2

1. Repeat the above steps to assemble another stool.

MAINTENANCE

Item should be checked periodically for damage or loose screws/parts. Take appropriate action necessary to correct hazards such as tightening of screws and taking any damaged parts away from children.

CARE

Wipe clean with a water dampened cloth. Wipe dry with clean cloth.

IMPORTANT:
Keep assembly instructions for future reference.

LET'S GET SOCIAL!

Follow us and tag @riverridgehome in your photos and videos of your RiverRidge® products!



LISTA DE PIEZAS

N.º	DESCRIPCIÓN	CANT.
1	Barra trasera	1
2	Asiento	1
3	Pata	4
A	Tornillo para metales (6x40mm)	16
B	Arandela	16
C	Pasador de madera	4
D	Tornillo (4x30mm)	4
E	Arandela	16
F	Llave allen	1

HERRAMIENTAS NECESARIAS PARA EL ENSAMBLAJE: DESTORNILLADOR PLANO Y PHILLIPS (NO INCLUYEN). NO SE RECOMIENDA EL USO DE UN DESTORNILLADOR ELÉCTRICO PARA EL ENSAMBLAJE. NO UTILICE EL ARTÍCULO SI TIENE PIEZAS DAÑADAS O PIEZAS QUE FALTAN.

PIEZAS DE REPUESTO

Si compró el producto en los Estados Unidos, puede pedir las piezas de repuesto sin costo alguno en www.riverridgehome.com. Si lo compró fuera de los Estados Unidos, comuníquese con el distribuidor donde lo adquirió.

COMUNÍQUESE CON NOSOTROS

Si tiene preguntas con relación a este producto RiverRidge®, no dude en comunicarse con nosotros a través de www.riverridgehome.com/pages/contact-us.

PASO 1

1. Fije la pata (3) al asiento (2) introduciendo 2 tornillos para metales (A) a través de los orificios de las arandelas (E), las arandelas (B) y el asiento (2), luego gire en el sentido de las agujas del reloj para apretar a la pata (3) con la llave Allen (F).
-

PASO 2

1. Fije la pata (3) al asiento (2) introduciendo 2 tornillos para metales (A) a través de los orificios de las arandelas (E), las arandelas (B) y el asiento (2), luego gire en el sentido de las agujas del reloj para apretar a la pata (3) con la llave Allen (F).
-

PASO 3

1. Fije la pata (3) al asiento (2) introduciendo 2 tornillos para metales (A) a través de los orificios de las arandelas (E), las arandelas (B) y el asiento (2), luego gire en el sentido de las agujas del reloj para apretar a la pata (3) con la llave Allen (F).
-

PASO 4

1. Fije la pata (3) al asiento (2) introduciendo 2 tornillos para metales (A) a través de los orificios de las arandelas (E), las arandelas (B) y el asiento (2), luego gire en el sentido de las agujas del reloj para apretar a la pata (3) con la llave Allen (F).
-

PASO 5

1. Introduzca 2 pasadores de madera (C) en los orificios para pasadores de madera en la barra trasera (1).
 2. Fije la barra trasera (1) al asiento (2) introduciendo pasadores de madera (C) en los orificios para pasadores de madera en el asiento (2).
 3. Introduzca 2 tornillos (D) en los orificios del asiento (2), luego apriételos a la barra trasera (1).
-

PASO 6

1. Repita los pasos anteriores para ensamblar otro taburete.
-

MANTENIMIENTO

El producto debe revisarse periódicamente para detectar daños o tornillos y piezas sueltas. Tome las medidas necesarias para evitar los peligros, como apretar los tornillos y retirar cualquier pieza dañada del alcance de los niños.

CUIDADO

Limpiar con un paño humedecido en agua. Secar con un paño limpio.

IMPORTANTE: Guarde las instrucciones de ensamblaje para futuras referencias.

¡SOCIALICEMOS!

¡Síguenos y etiquete a @riverridgehome en las fotos y videos de sus productos RiverRidge®!

LISTE DES PIÈCES

N°	DESCRIPTION	QTÉ
1	Barre arrière	1
2	Siège	1
3	Pied	4
A	Vis mécanique (6x40mm)	16
B	Rondelle	16
C	Goujon en bois	4
D	Vis (4x30mm)	4
E	Rondelle	16
F	Clé Allen	1

OUTILS NÉCESSAIRES POUR L'ASSEMBLAGE: TOURNEVIS À TÊTE PLATE ET À POINTE CRUCIFORME (NON FOURNIS). NOUS DÉCONSEILLONS D'UTILISER UN TOURNEVIS ÉLECTRIQUE POUR L'ASSEMBLAGE. N'UTILISEZ PAS CET ARTICLE SI UNE PIÈCE EST MANQUANTE OU ENDOMMAGÉE.

PIÈCES DE RECHANGE

Si vous avez acheté votre article aux États-Unis, vous pouvez commander des pièces de rechange sans frais pour vous sur www.riverridgehome.com. Si l'achat est effectué en dehors des États-Unis, veuillez contacter le détaillant où vous avez acheté.

CONTACTEZ-NOUS

Pour toute question concernant votre contrat RiverRidge® n'hésitez pas à nous contacter à l'adresse www.riverridgehome.com/pages/contact-us.

ÉTAPE 1

1. Fixer le pied (3) au siège (2) en insérant 2 vis mécaniques (A) dans les trous des rondelles (E), des rondelles (B) et du siège (2), puis tourner dans le sens des aiguilles d'une montre pour serrer le pied (3) avec la clé Allen (F).
-

ÉTAPE 2

1. Fixer le pied (3) au siège (2) en insérant 2 vis mécaniques (A) dans les trous des rondelles (E), des rondelles (B) et du siège (2), puis tourner dans le sens des aiguilles d'une montre pour serrer le pied (3) avec la clé Allen (F).
-

ÉTAPE 3

1. Fixer le pied (3) au siège (2) en insérant 2 vis mécaniques (A) dans les trous des rondelles (E), des rondelles (B) et du siège (2), puis tourner dans le sens des aiguilles d'une montre pour serrer le pied (3) avec la clé Allen (F).
-

ÉTAPE 4

1. Fixer le pied (3) au siège (2) en insérant 2 vis mécaniques (A) dans les trous des rondelles (E), des rondelles (B) et du siège (2), puis tourner dans le sens des aiguilles d'une montre pour serrer le pied (3) avec la clé Allen (F).
-

ÉTAPE 5

1. Insérez 2 goujons en bois (C) dans les trous de goujon de la barre arrière (1).
 2. Fixez la barre arrière (1) au siège (2) en insérant les chevilles à bois (C) dans les trous de chevilles à bois du siège (2).
 3. Insérer 2 vis (D) dans les trous du siège (2), puis les serrer sur la barre arrière (1).
-

ÉTAPE 6

1. Répétez les étapes ci-dessus pour assembler un autre tabouret.
-

MAINTENANCE

Vérifiez régulièrement si l'article est endommagé, si des vis sont desserrées ou si des pièces sont détachées. Pour éliminer les dangers, prenez les mesures nécessaires, comme serrer les vis et éloigner les pièces endommagées des enfants.

ENTRETIEN

Nettoyez avec un chiffon humide. Séchez avec un chiffon propre.

**IMPORTANT : Conservez les instructions
d'assemblage pour toute référence ultérieure**

SOCIALISONS-NOUS!

Suivez-nous et marquez @riverridgehome dans vos photos et vidéos de vos produits RiverRidge®!

TEILELISTE

Nr.	BESCHREIBUNG	ANZ.
1	Hintere Leiste	1
2	Sitz	1
3	Bein	4
A	Maschinenschraube (6x40mm)	16
B	Unterlegscheibe	16
C	Holzdübel	4
D	Schraube (4x30mm)	4
E	Unterlegscheibe	16
F	Inbusschlüssel	1

FÜR DIE MONTAGE BENÖTIGTE WERKZEUGE: FLACH- UND KREUZSCHLITZSCHRAUBENDREHER (NICHT ENTHALTEN). DIE VERWENDUNG EINES ELEKTRISCHEN SCHRAUBENDREHERS WIRD FÜR DIE MONTAGE NICHT EMPFOHLEN. VERWENDEN SIE DEN ARTIKEL NICHT, WENN TEILE FEHLEN ODER BESCHÄDIGT SIND.

ERSATZTEILE

Wenn Sie Ihren Artikel in den Vereinigten Staaten gekauft haben, können Sie Ersatzteile versandkostenfrei auf www.riverridgehome.com bestellen. Bei Kauf außerhalb der Vereinigten Staaten, wenden Sie sich bitte an den Händler, bei dem Sie das Produkt erstanden haben.

KONTAKT

Für alle Fragen zu Ihrem RiverRidge® Produkt kontaktieren Sie uns bitte unter www.riverridgehome.com/pages/contact-us.

SCHRITT 1

1. Befestigen Sie das Bein (3) am Sitz (2), indem Sie 2 Maschinenschrauben (A) durch die Unterlegscheiben (E), die Unterlegscheiben (B) und die Bohrungen im Sitz (2) stecken und dann mit dem Inbusschlüssel (F) im Uhrzeigersinn drehen, um das Bein (3) festzuziehen.
-

SCHRITT 2

1. Befestigen Sie das Bein (3) am Sitz (2), indem Sie 2 Maschinenschrauben (A) durch die Unterlegscheiben (E), die Unterlegscheiben (B) und die Bohrungen im Sitz (2) stecken und dann mit dem Inbusschlüssel (F) im Uhrzeigersinn drehen, um das Bein (3) festzuziehen.
-

SCHRITT 3

1. Befestigen Sie das Bein (3) am Sitz (2), indem Sie 2 Maschinenschrauben (A) durch die Unterlegscheiben (E), die Unterlegscheiben (B) und die Bohrungen im Sitz (2) stecken und dann mit dem Inbusschlüssel (F) im Uhrzeigersinn drehen, um das Bein (3) festzuziehen.
-

SCHRITT 4

1. Befestigen Sie das Bein (3) am Sitz (2), indem Sie 2 Maschinenschrauben (A) durch die Unterlegscheiben (E), die Unterlegscheiben (B) und die Bohrungen im Sitz (2) stecken und dann mit dem Inbusschlüssel (F) im Uhrzeigersinn drehen, um das Bein (3) festzuziehen.
-

SCHRITT 5

1. Setzen Sie 2 Holzdübel (C) in die Holzdübelbohrungen der hinteren Leiste (1) ein.
 2. Befestigen Sie die hintere Leiste (1) am Sitz (2), indem Sie Holzdübel (C) in die Holzdübelbohrungen des Sitzes (2) einsetzen.
 3. Stecken Sie 2 Schrauben (D) durch die Bohrungen des Sitzes (2) und ziehen Sie diese dann an die hintere Leiste (1) fest.
-

SCHRITT 6

1. Wiederholen Sie die obigen Schritte, um einen weiteren Hocker zusammenzubauen.
-

WARTUNG

Das Produkt sollte regelmäßig auf Schäden oder lose Schrauben/Teile überprüft werden. Ergreifen Sie erforderliche Maßnahmen, um Gefahren zu beheben, wie das Anziehen von Schrauben und das Fernhalten beschädigter Teile von Kindern.

PFLEGE

Mit einem mit Wasser angefeuchteten Tuch abwischen. Mit einem sauberen Tuch trockenwischen.

WICHTIG:

**Bewahren Sie die Montageanleitung zum späteren
Nachschlagen auf.**

Lasst uns sozial werden!

Folgen Sie uns und markieren Sie @riverridgehome in den Fotos und Videos Ihrer RiverRidge®-Produkte!