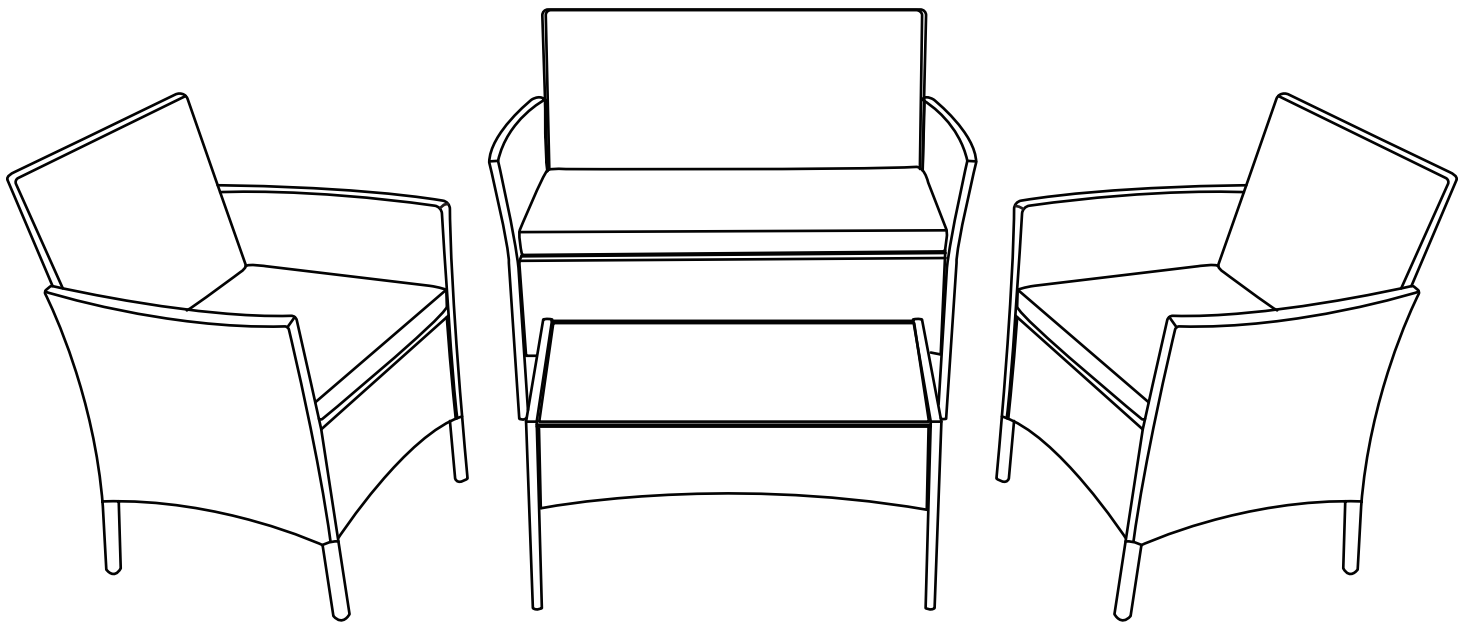


INSTRUCTION

4 PIECE OUTDOOR PATIO FURNITURE SET



NOTICE

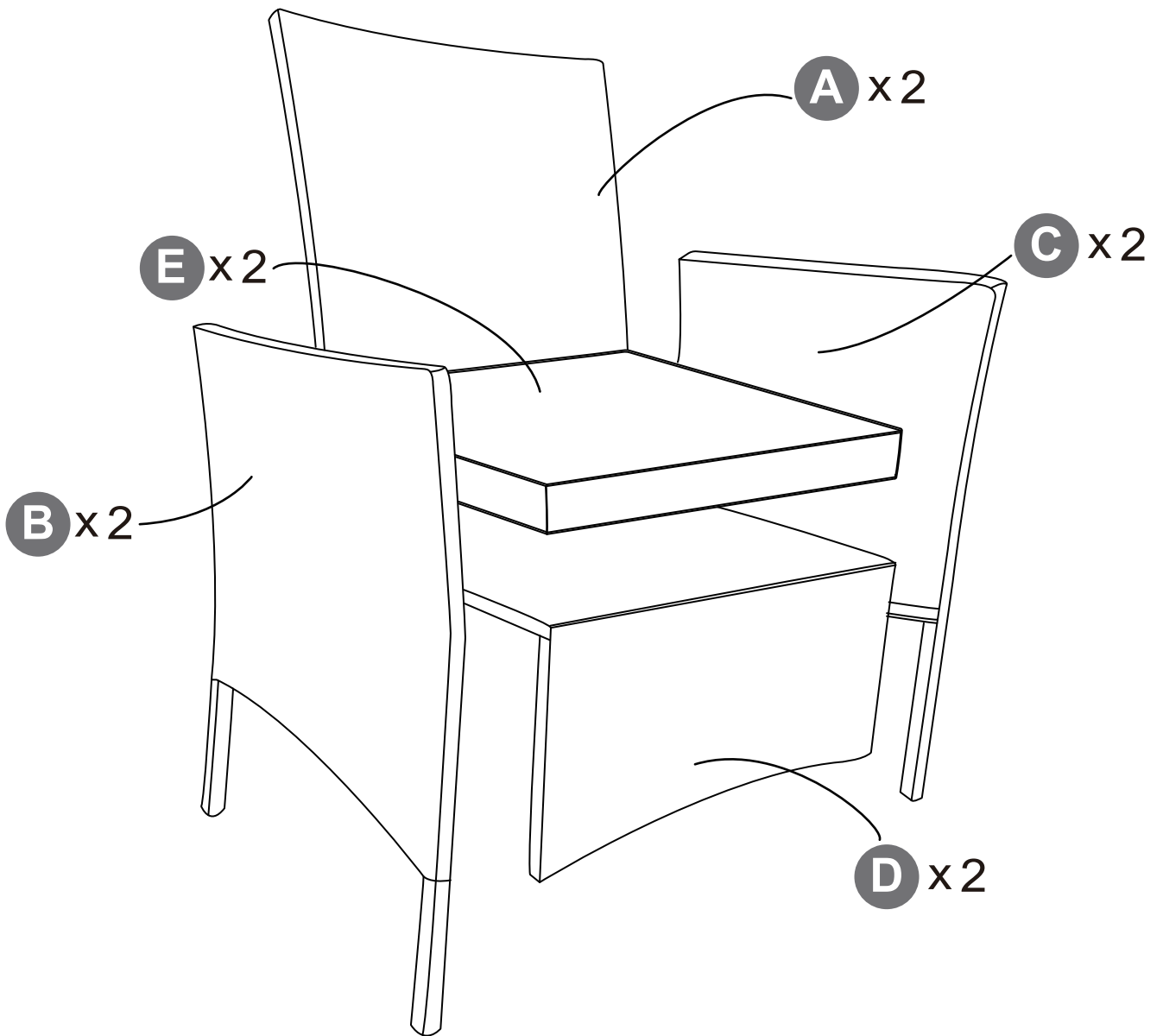
Please keep these instructions for future reference.

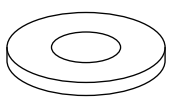
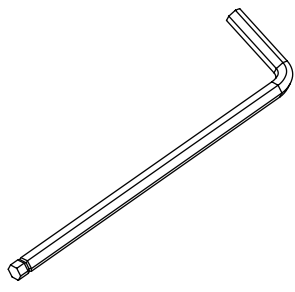
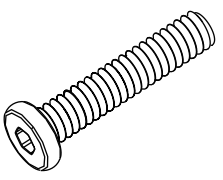
Dear Customer

- Thank you for your purchase. When you receive the product, please make sure that all the parts are intact. Then follow the entire installation instructions to install!
 - There is an installation video on the product page, you can open the product page to view it or contact customer service to receive it.
- A .** The outer box is damaged
 - B .** The product is damaged / bent / cracked while you open the box
 - C .** The parts / accessories / assembly tools are missing
 - D .** The instructions are not clear and can not be referred
 - E .** The product has functional problems
 - F .** Other aspects that you are not satisfied with

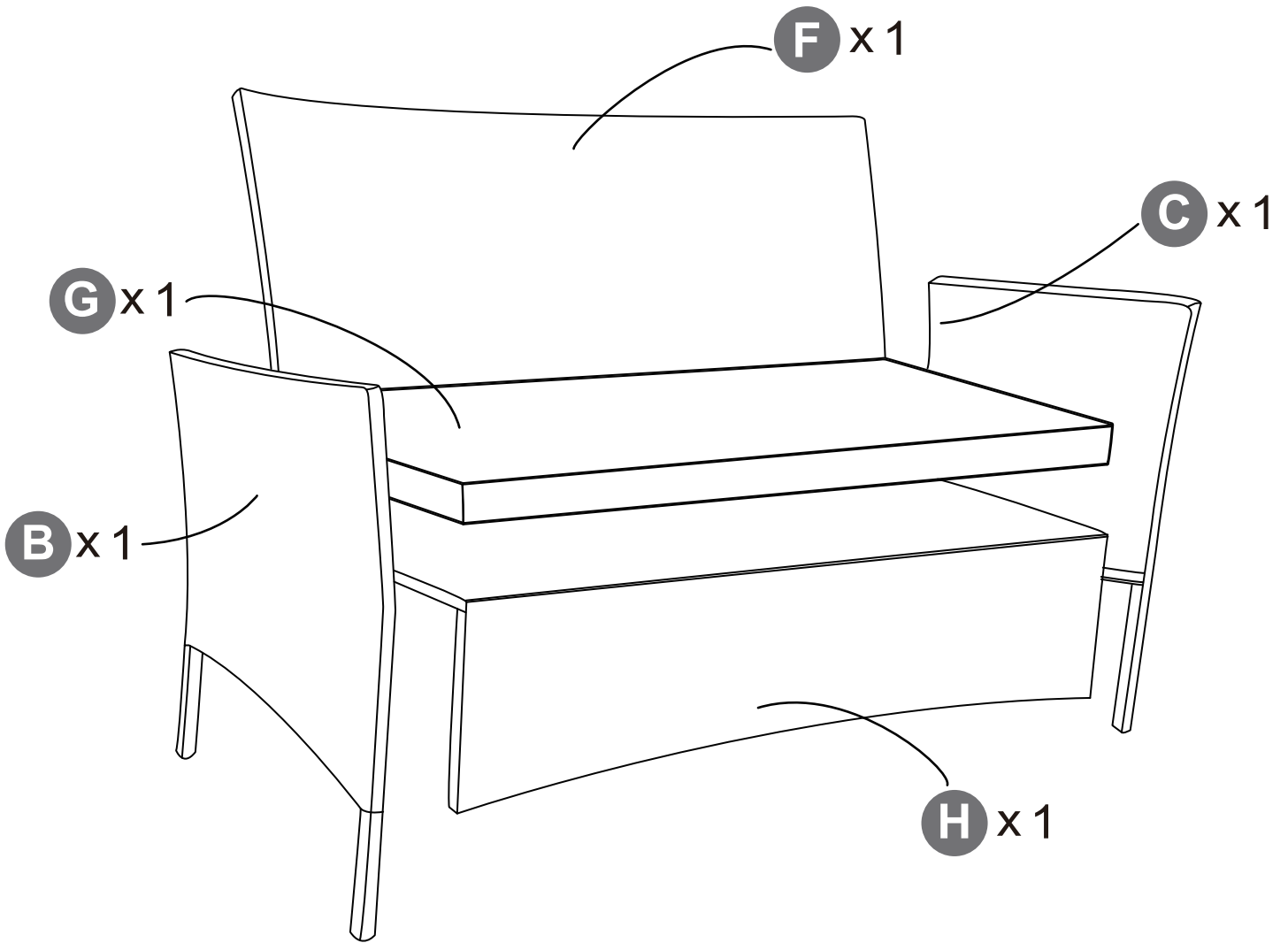
Warm tip: All the screws are tightened to 80% first during installation process. After aligning all the screw holes, tighten them again.

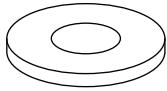
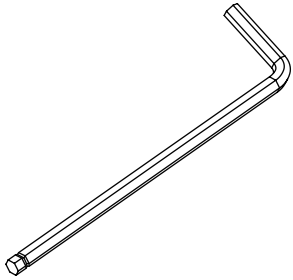
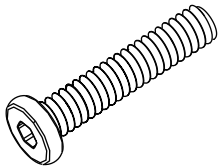
PART LIST



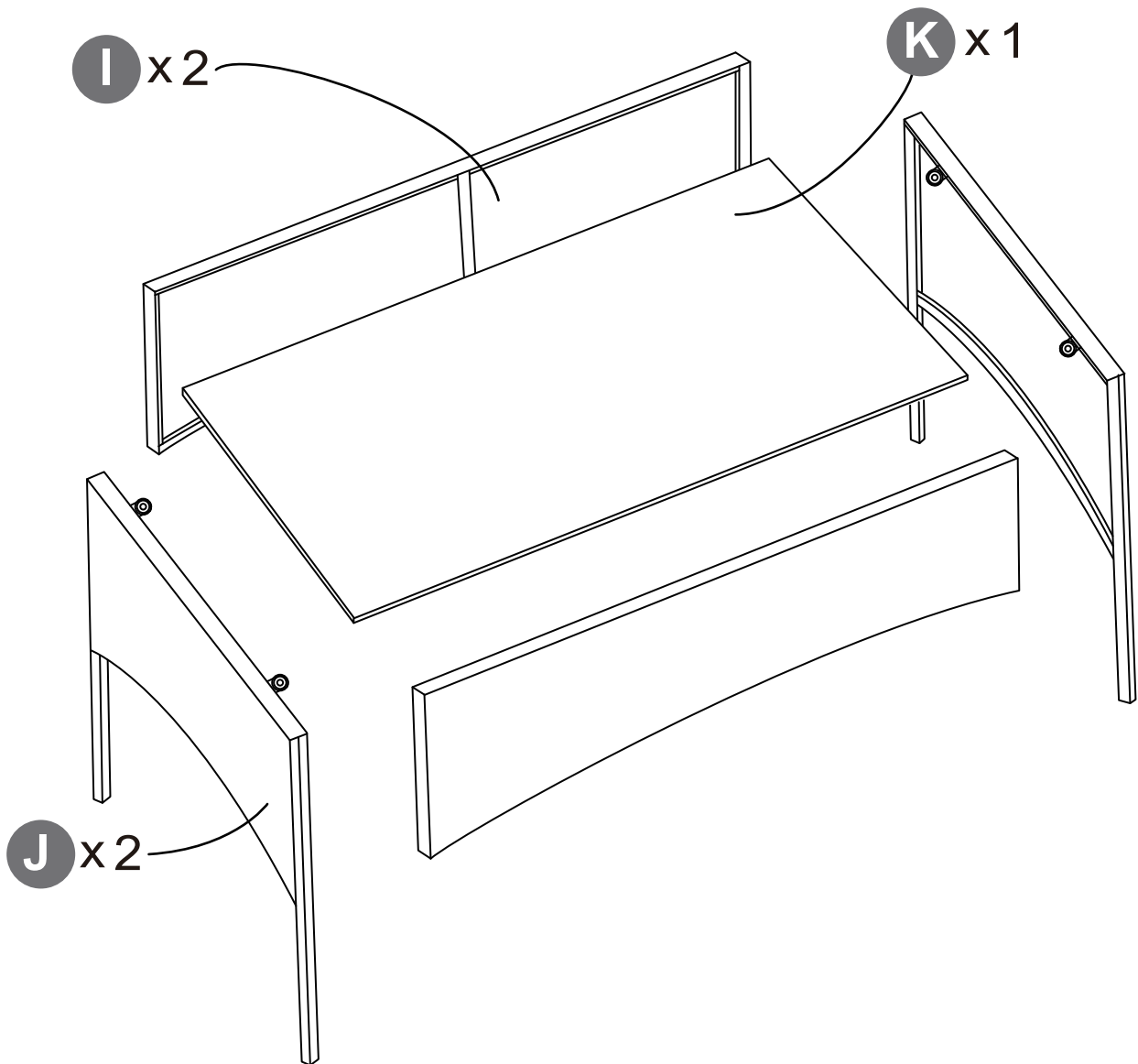
<p>2</p>  <p>x 22</p>	<p>3</p>  <p>x 1</p>	<p>4</p>  <p>M6*35MM</p> <p>x 22</p>
--	---	---

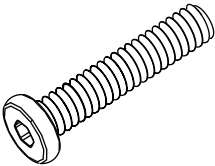
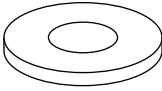
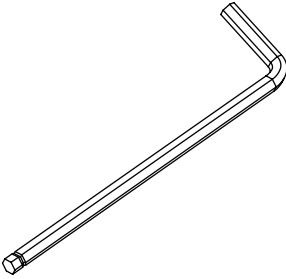
PART LIST



<p>2</p>  <p>x 12</p>	<p>3</p>  <p>x 1</p>	<p>4</p>  <p>M6*35MM</p> <p>x 12</p>
---	--	--

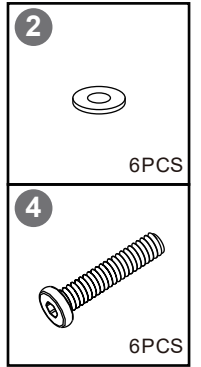
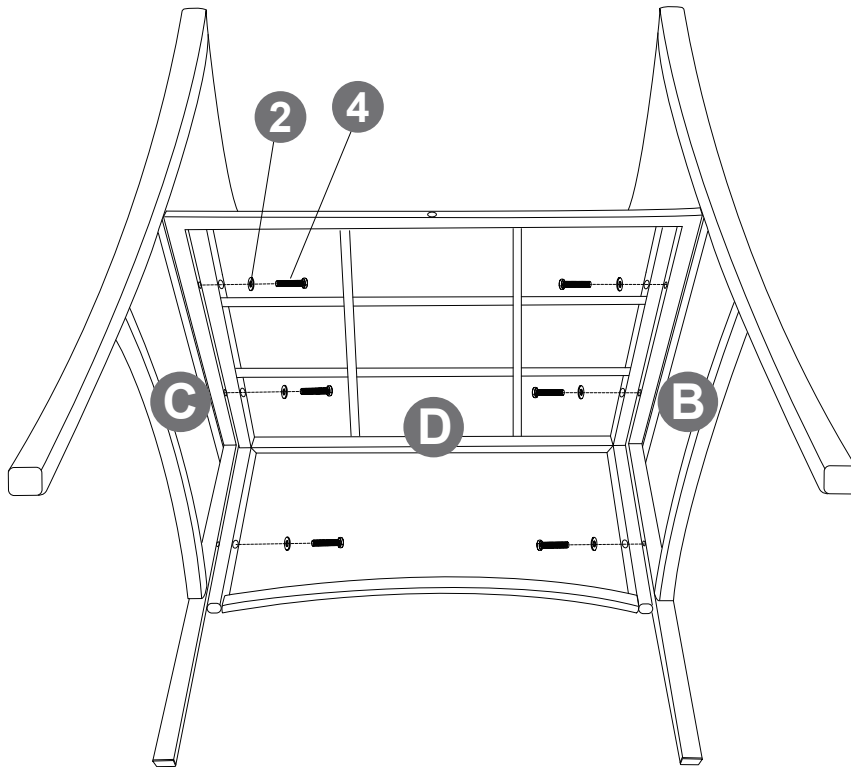
PART LIST



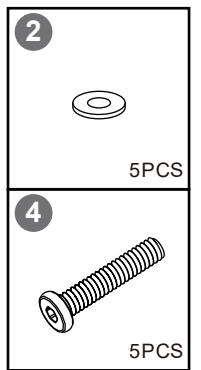
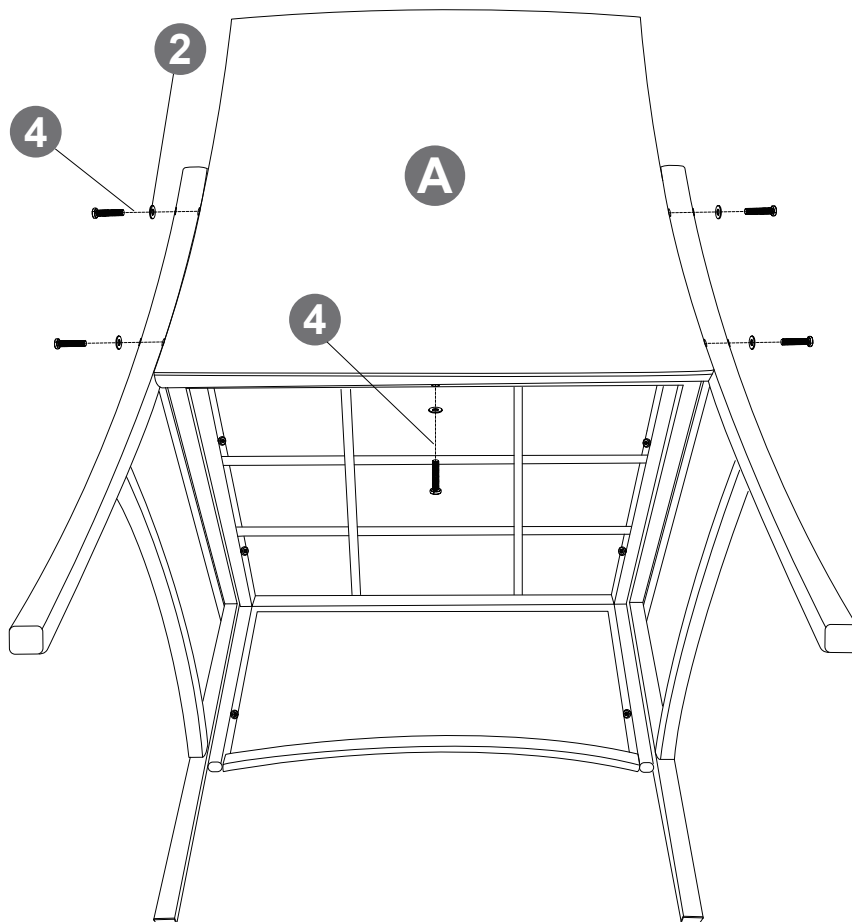
<p>1</p>  <p>M6*30MM</p> <p>x 8</p>	<p>2</p>  <p>x 8</p>	<p>3</p>  <p>x 1</p>
---	--	--

STEP

1



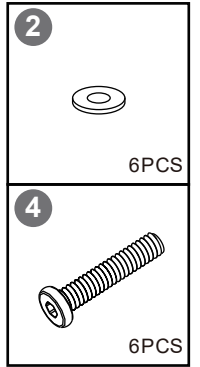
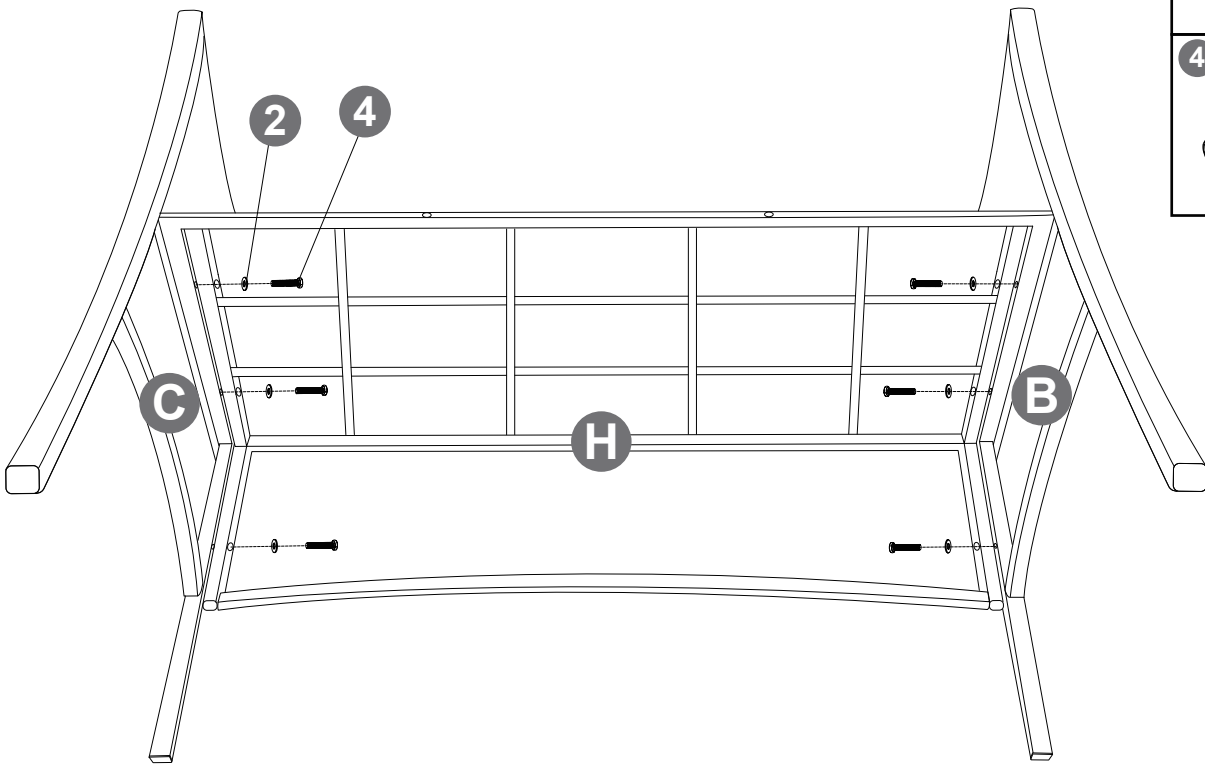
2



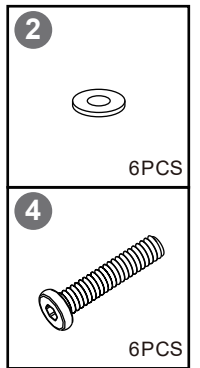
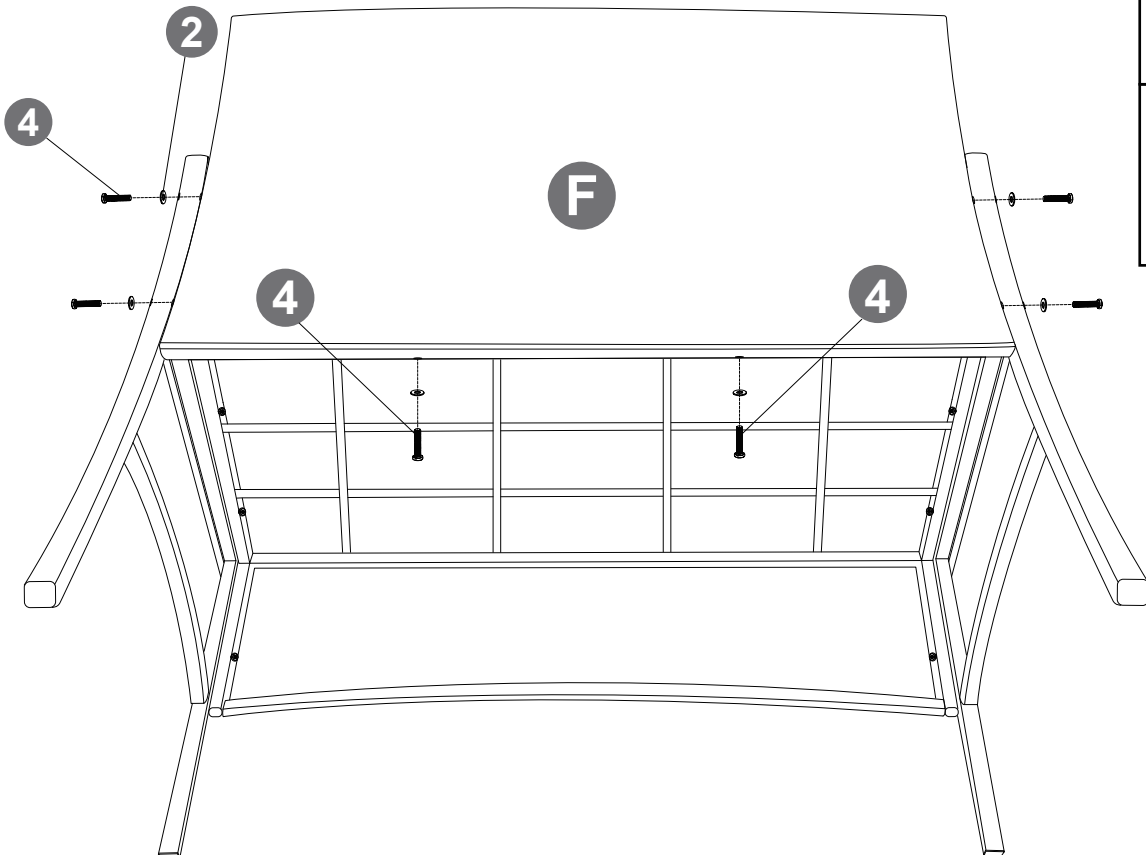
5

STEP

3



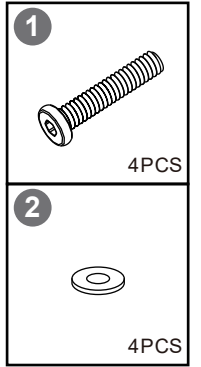
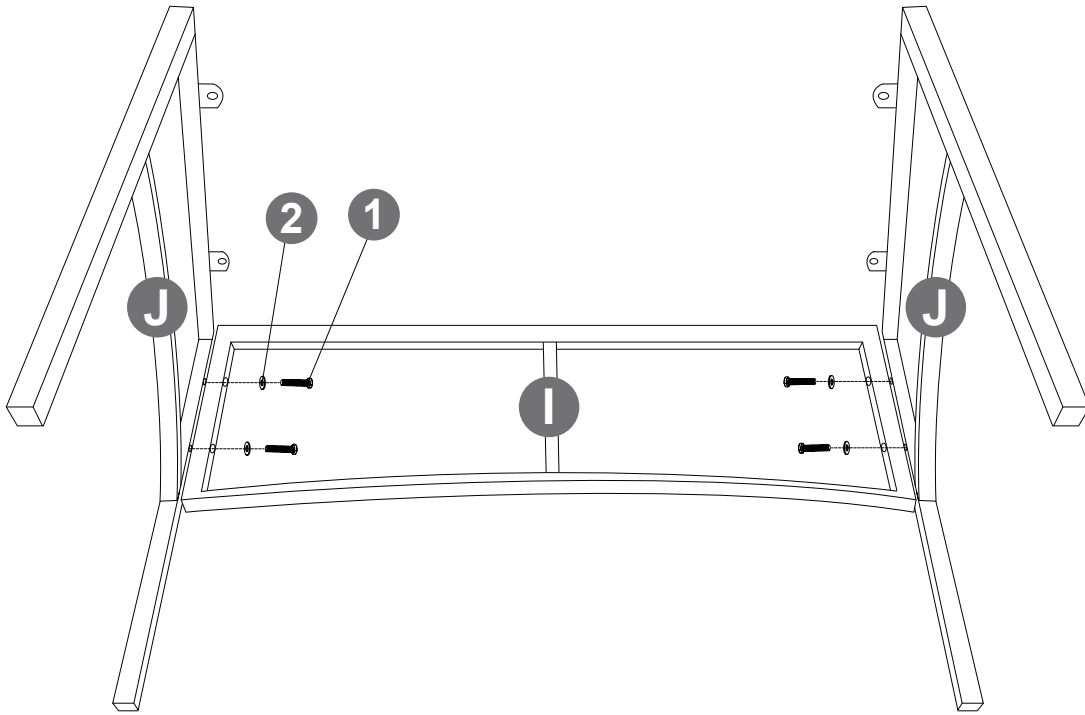
4



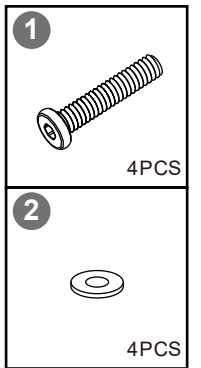
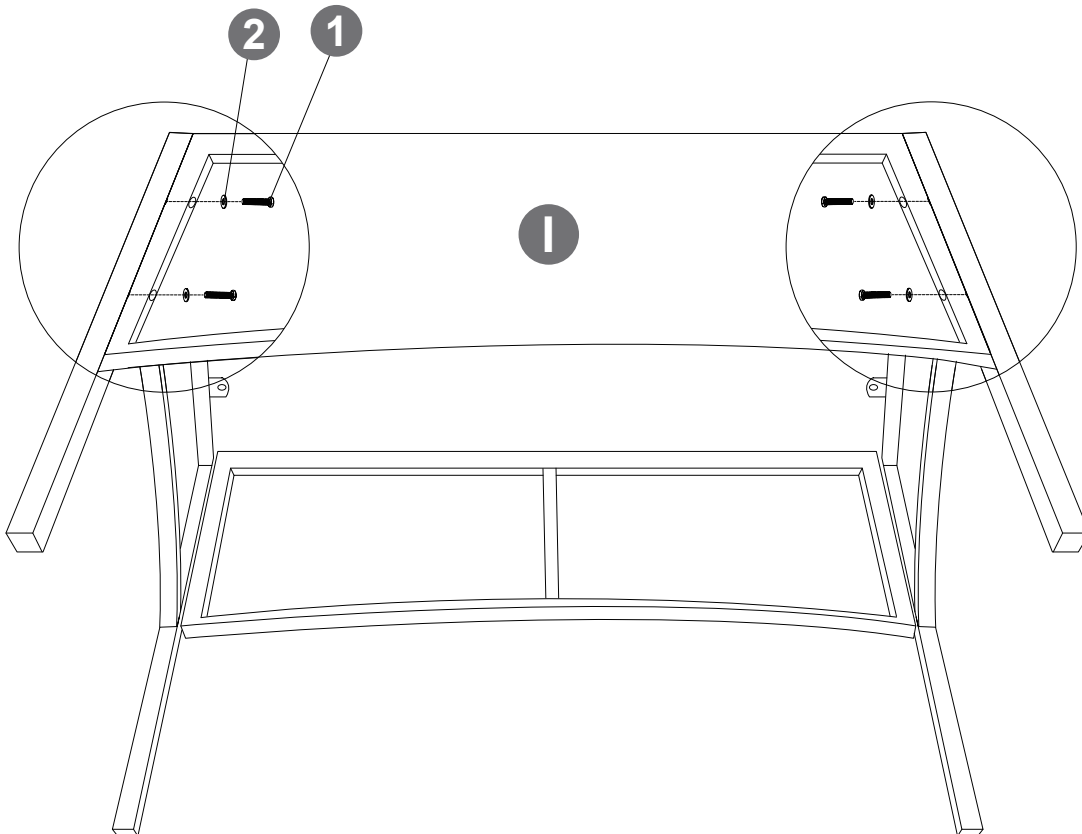
6

STEP

5

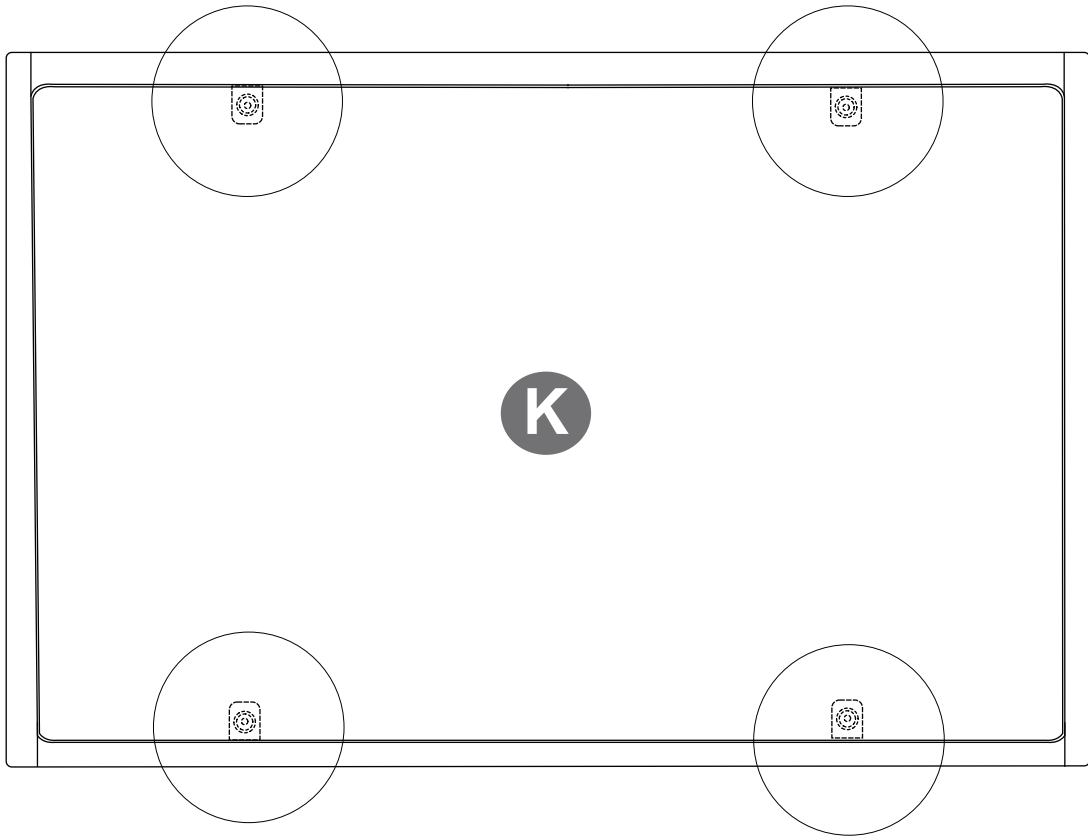


6



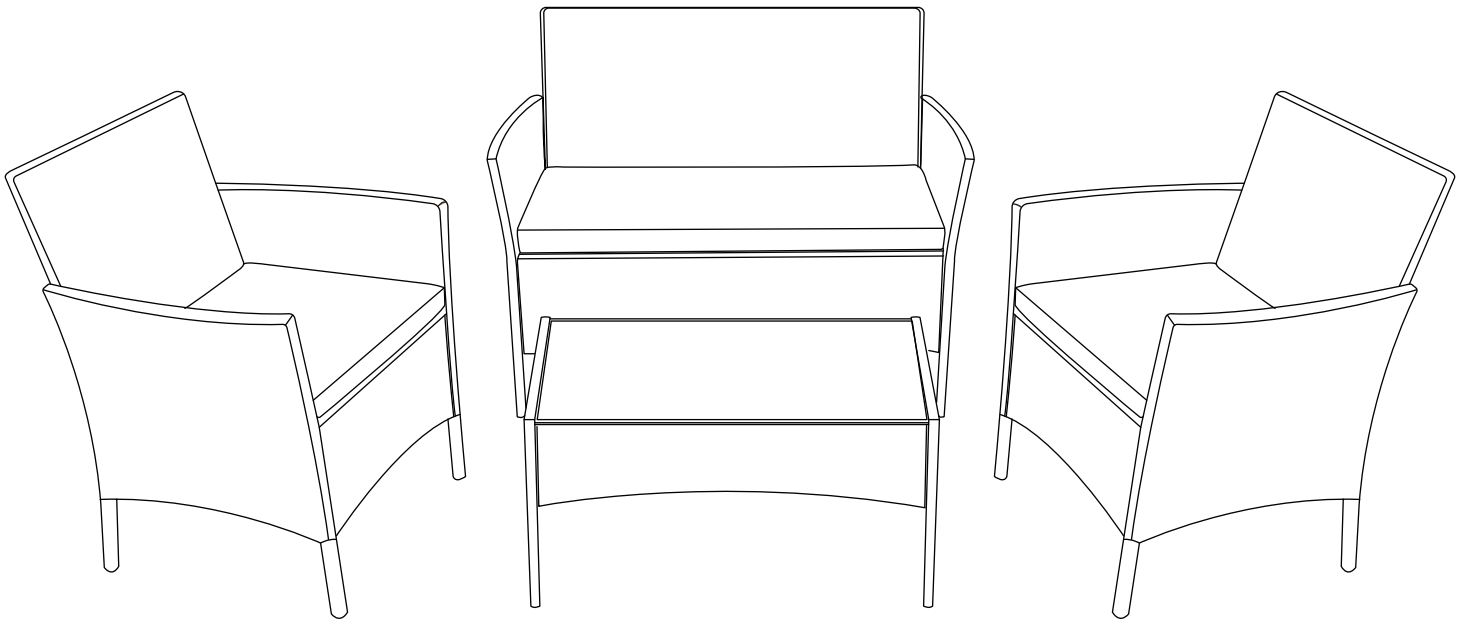
STEP

7



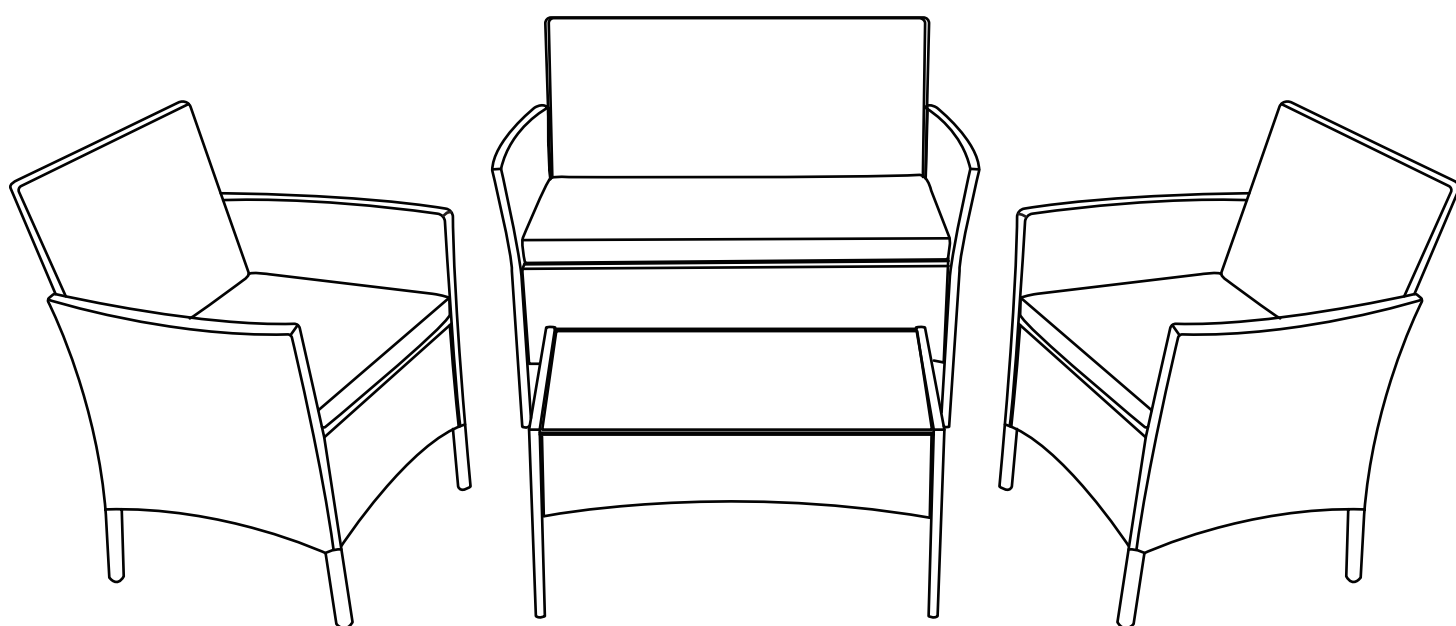
STEP

8



ANLEITUNG

4-TEILIGES OUTDOOR-TERRASSENMÖBEL-SET



**Bitte bewahren Sie diese Anweisungen zur späteren Verwendung auf.
Sehr geehrter Kunde,**

● Vielen Dank für Ihren Kauf. Bitte überprüfen Sie bei Erhalt des Produkts, ob alle Teile intakt sind. Befolgen Sie dann die gesamten Installationsanweisungen, um es zu installieren!

● Auf der Produktseite finden Sie ein Installationsvideo. Sie können die Produktseite öffnen, um es anzusehen, oder kontaktieren Sie den Kundenservice, um es zu erhalten.

A . Der äußere Karton ist beschädigt

B . Das Produkt ist beim Öffnen des Kartons beschädigt / verbogen / zerbrochen

C . Die Teile / das Zubehör / das Montagewerkzeug fehlen

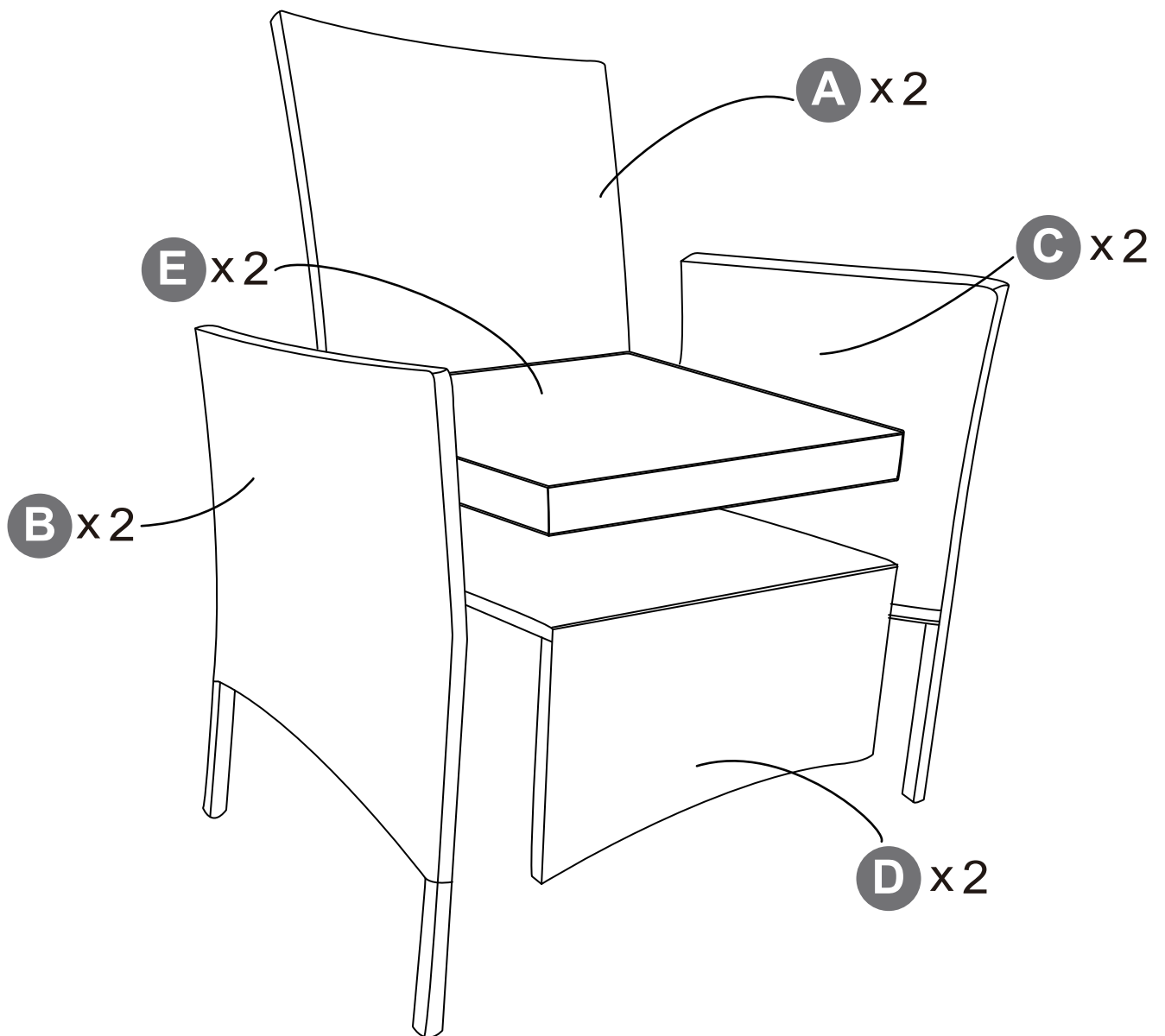
D . Die Anleitung ist unklar und kann nicht nachvollzogen werden

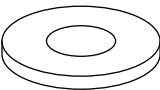
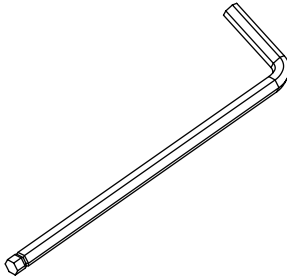
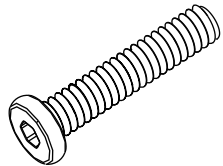
E . Das Produkt hat Funktionsprobleme

F . Andere Aspekte, mit denen Sie nicht zufrieden sind

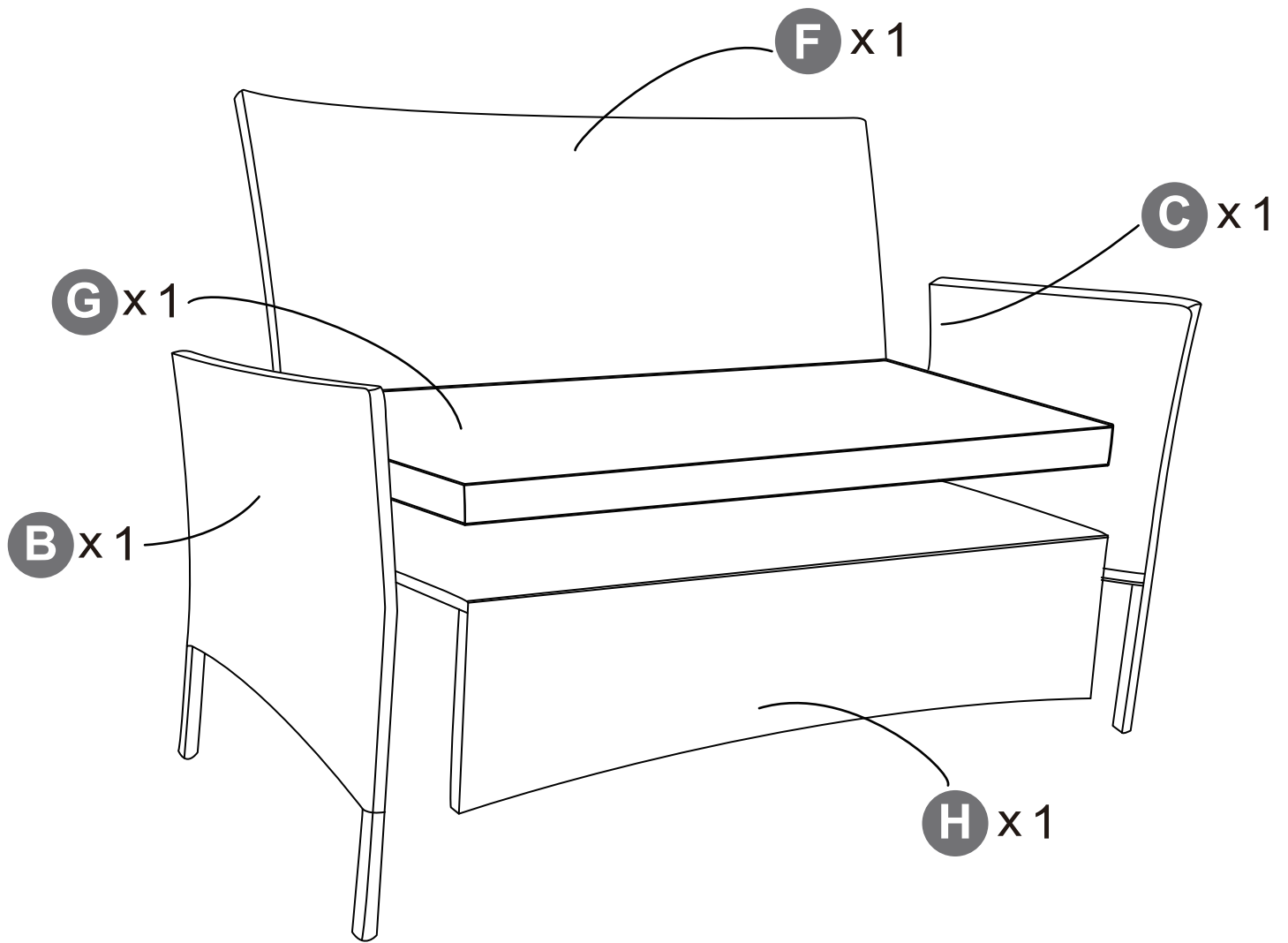
Warmer Tipp: Alle Schrauben werden bei der Installation zunächst zu 80% angezogen. Nachdem Sie alle Schraubenlöcher ausgerichtet haben, ziehen Sie sie wieder fest.

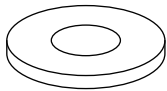
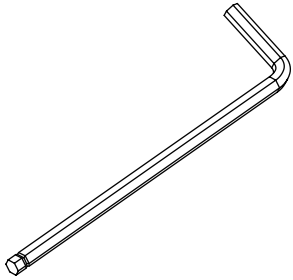
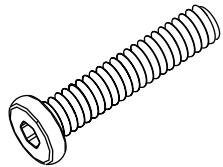
TEILE LISTE



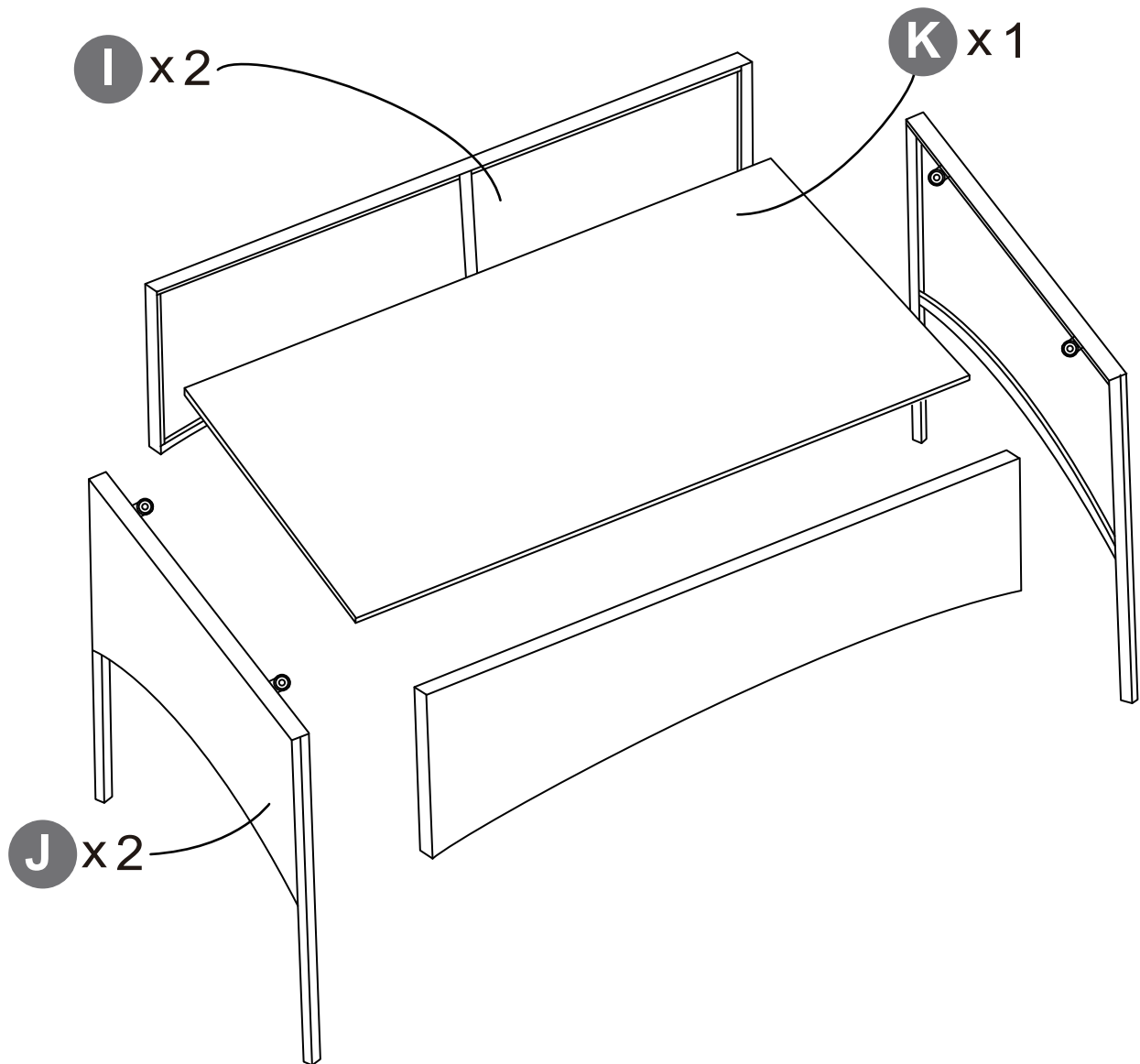
<p>2</p>  <p>x 22</p>	<p>3</p>  <p>x 1</p>	<p>4</p>  <p>M6*35MM</p> <p>x 22</p>
---	--	--

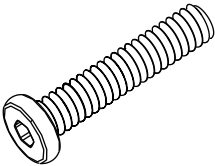
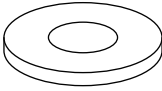
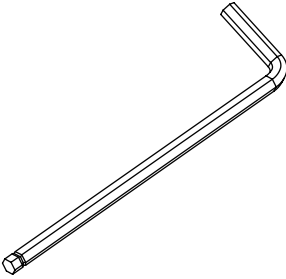
TEILE LISTE



<p>2</p>  <p>x 12</p>	<p>3</p>  <p>x 1</p>	<p>4</p>  <p>M6*35MM</p> <p>x 12</p>
---	--	--

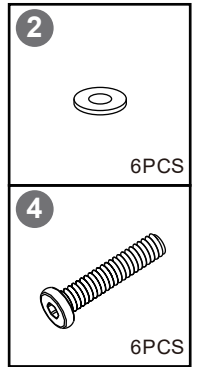
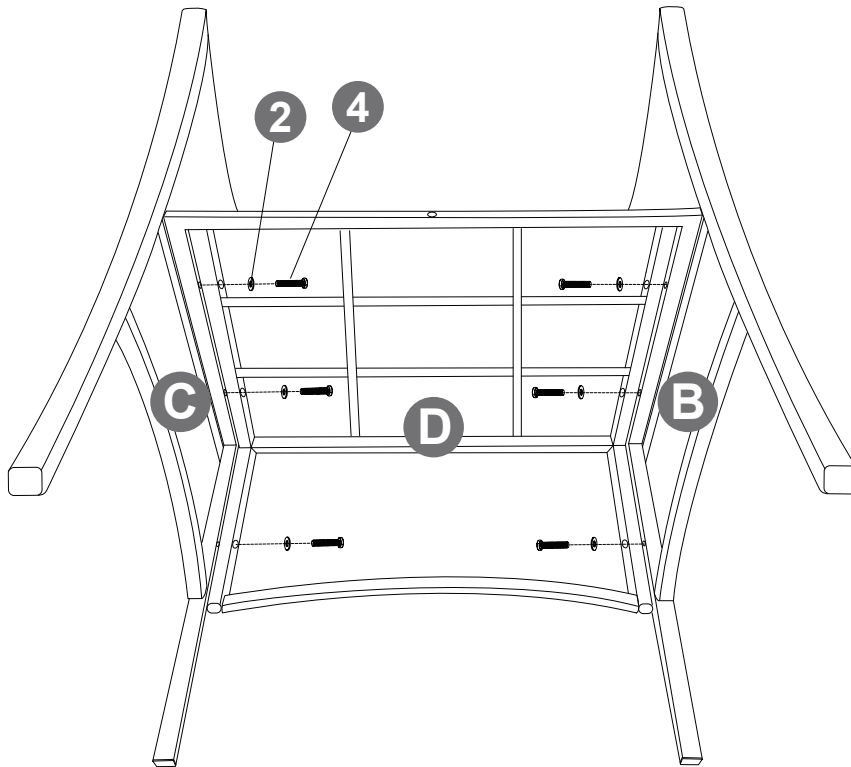
TEILE LISTE



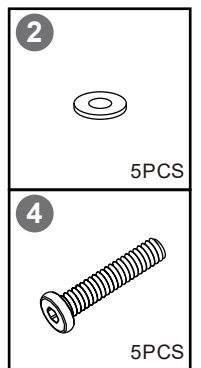
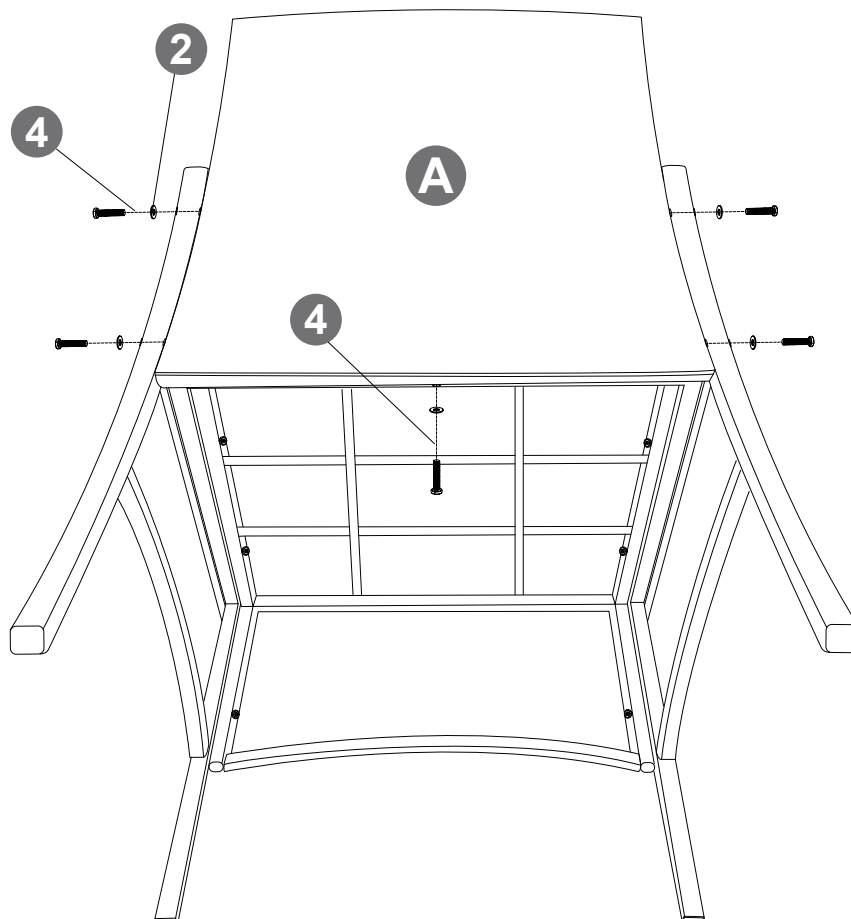
<p>1</p>  <p>M6*30MM</p> <p>x 8</p>	<p>2</p>  <p>x 8</p>	<p>3</p>  <p>x 1</p>
---	--	--

MONTAGE

1

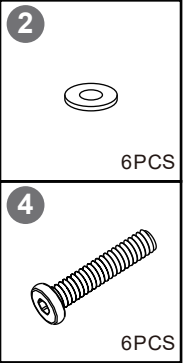
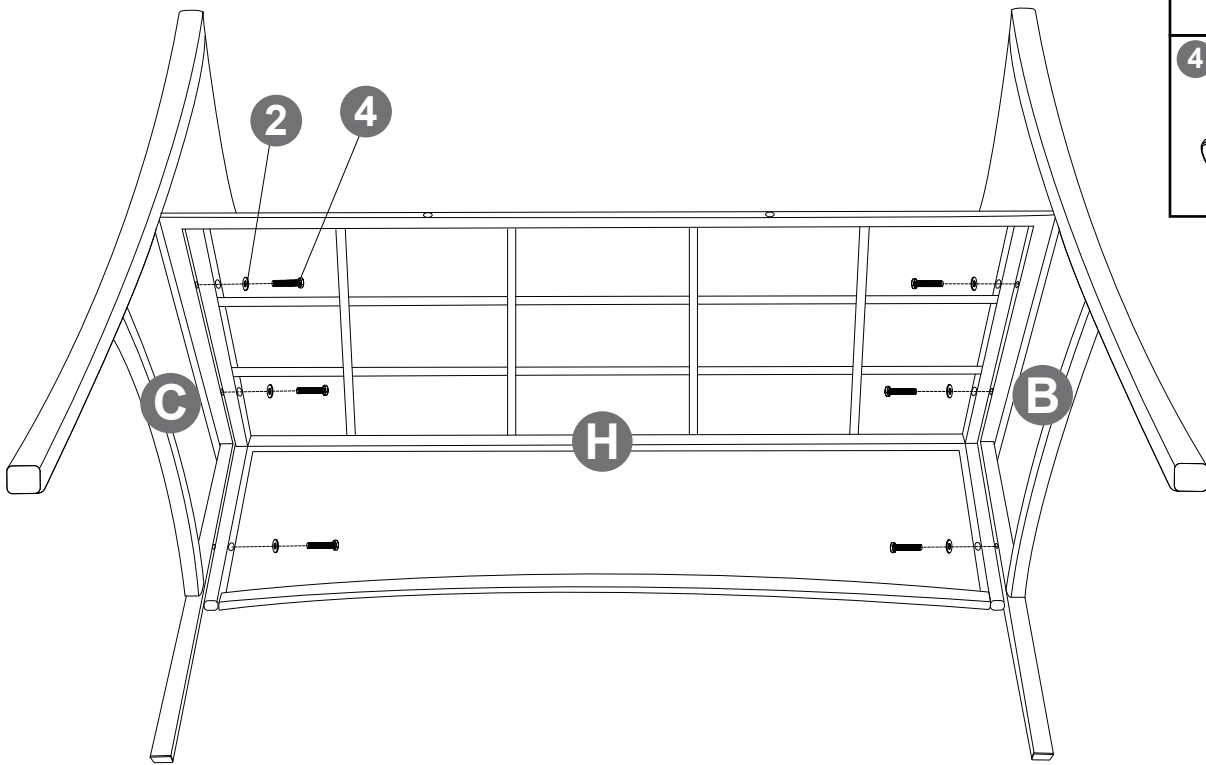


2

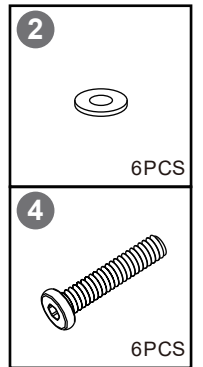
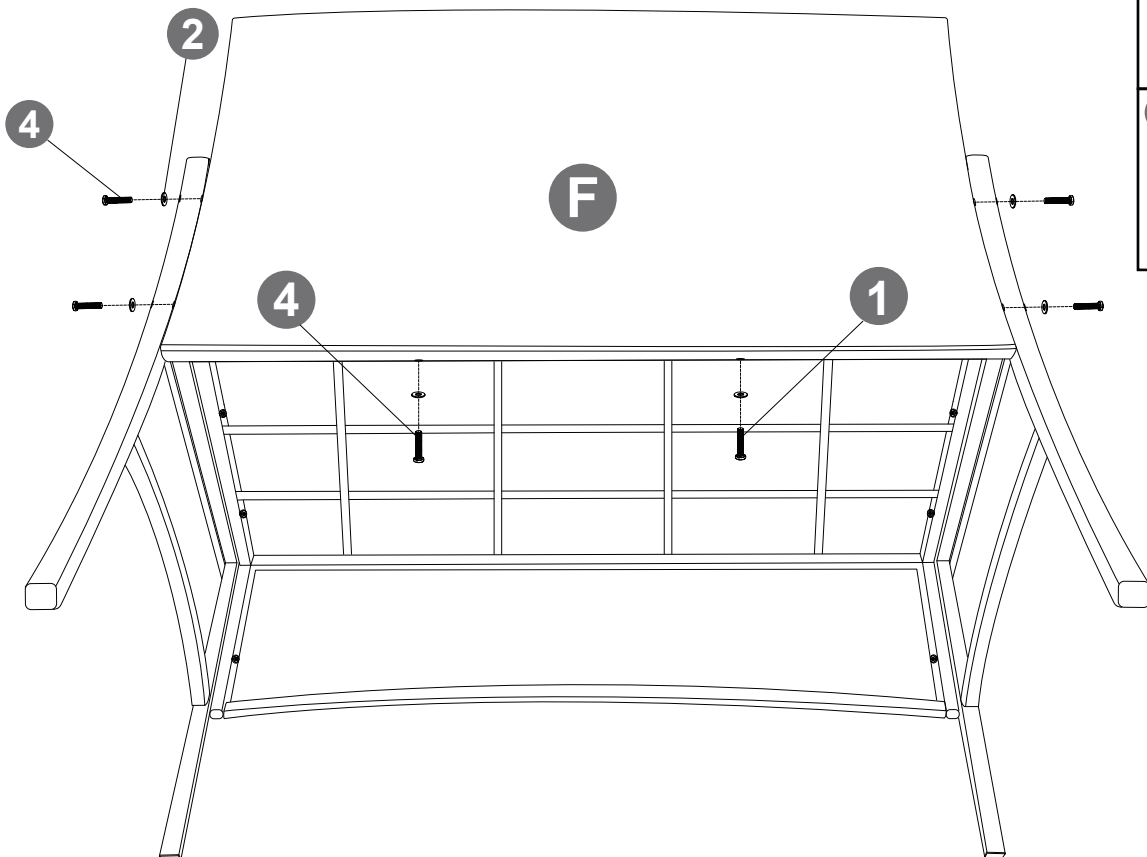


MONTAGE

3

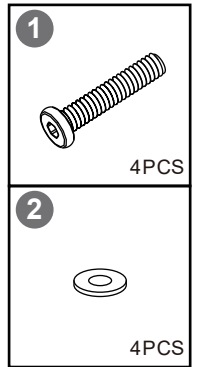
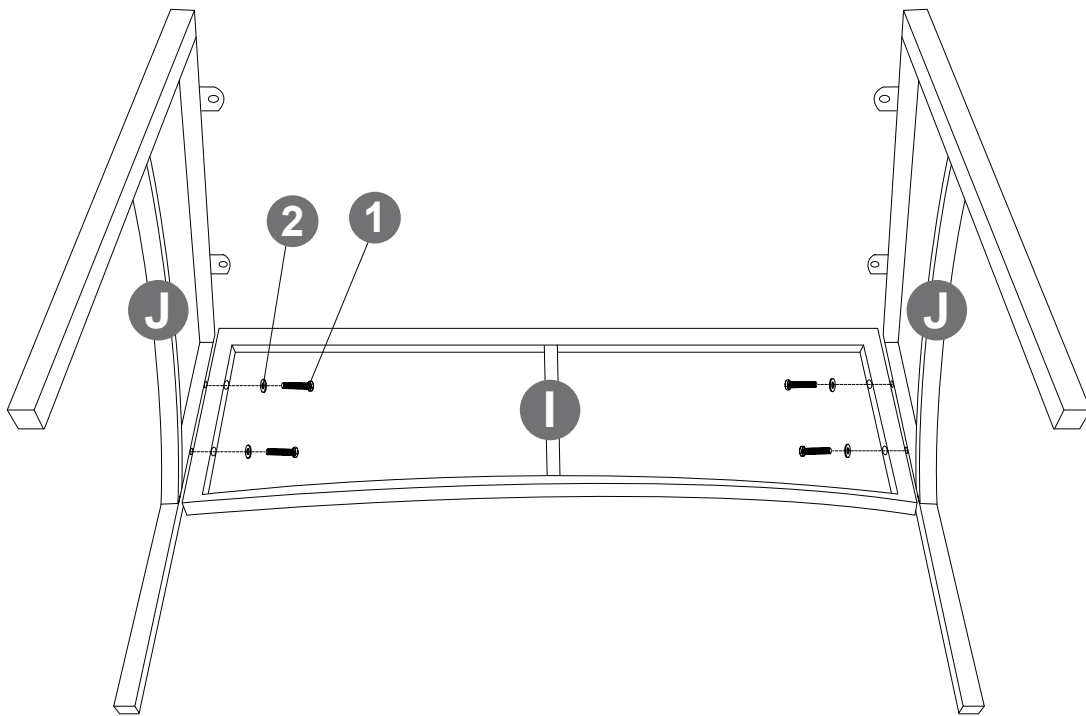


4

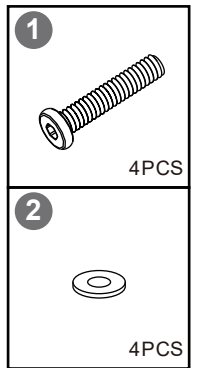
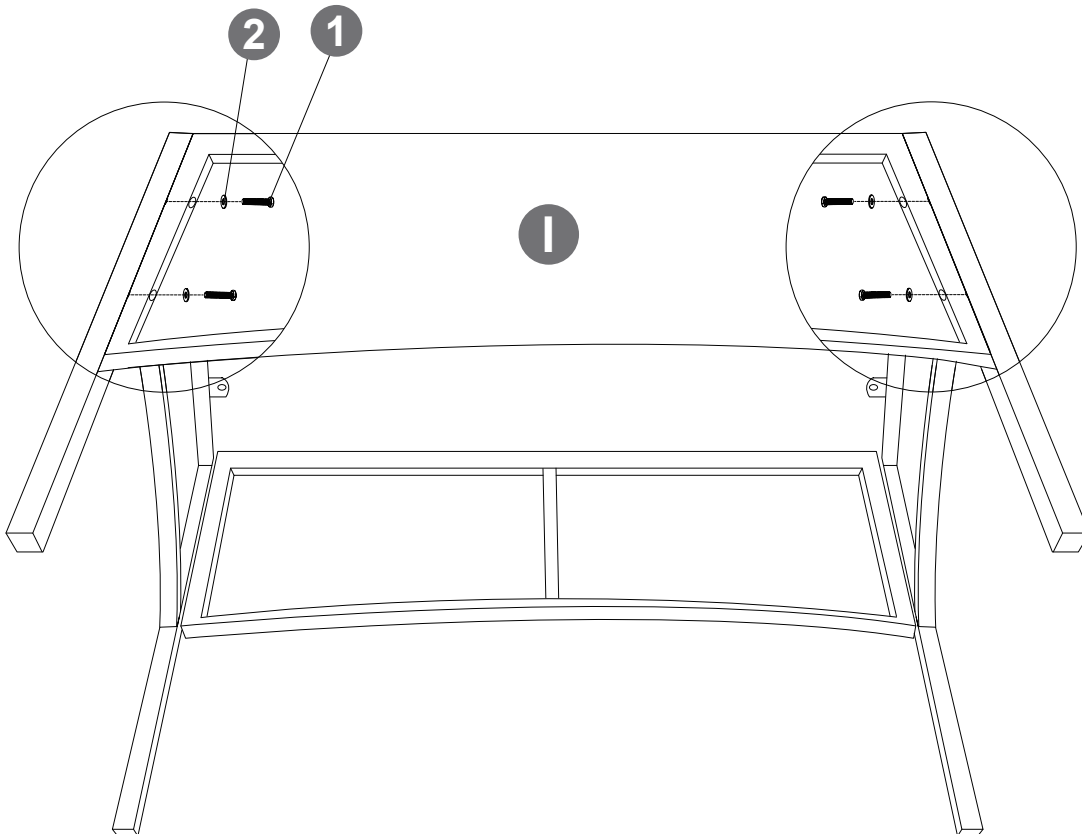


MONTAGE

5



6



7

