

Assembly & Installation Instructions

CAUTION: Read instructions carefully and turn electricity off at main circuit breaker panel before beginning installation.

WARNING - If any Special Control Devices are used with this Fixture, Follow the Instructions Carefully to assure full compliance with N.E.C. requirements. If there are any questions, contact a Qualified Electrical Contractor.

CAUTION - All glass is fragile, use care when handling Glass Shade and lamps.

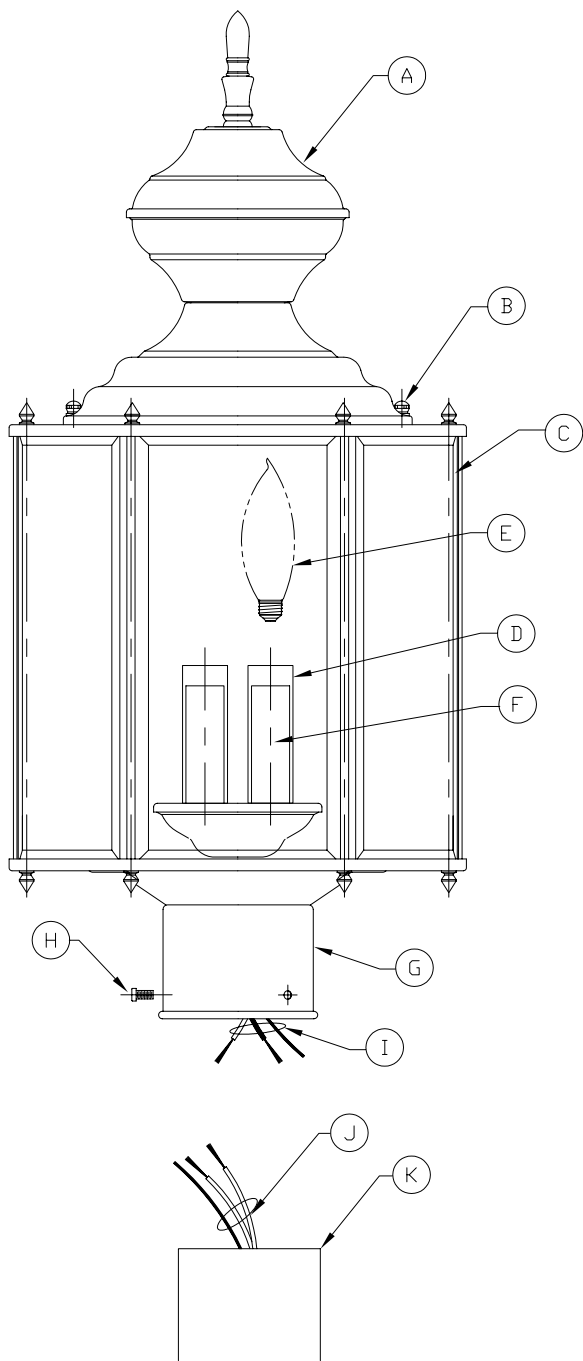
WARNING - This product contains chemicals known to the State of California to cause cancer, birth defects and /or other reproductive harm. Thoroughly wash hands after installing, handling, cleaning, or otherwise touching this product.

1. After Post (J) (purchased separately) is installed, set Fixture down on top of Post, and mark Post at locations of Sheet Metal Screw (G) holes in Post Holder (F). Remove Fixture from Post and drill one .144 inch diameter hole through Post at each Mark.

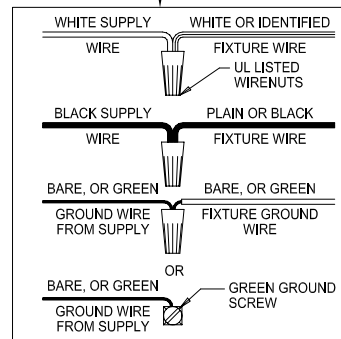
(Después de instalar el poste (J) (SE DEBE COMPRAR POR SEPARADO), coloque el aparato de luz encima del poste e indique en el poste la ubicación de los agujeros para los tornillos para metal (G) que se encuentran en el portaposte (F). Retire el aparato de luz del poste y perforo en el poste un agujero de 0,144 pulgada de diámetro en cada ubicación previamente indicada.)

(Après l'installation du poteau (J) (acheté séparément), placez la lanterne sur le haut du poteau et indiquez sur ce dernier les emplacements des trous pour les vis à métaux (G) situés sur le support du poteau (F). Retirez la lanterne du poteau et percez un trou de 0,144 pouce de diamètre, soit 0,3 cm, pour chaque emplacement indiqué.)

2. I → J
3. G → K
4. H → G, K
5. D → F
6. E → F
7. A → C
8. B → C



E, J & K
(NOT FURNISHED)
(NO INCLUIDA)
(NON FOURNIE)



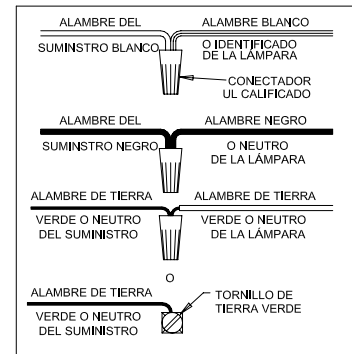
Instrucciones de ensamblaje e instalación

Precaución: Lea cuidadosamente las instrucciones y desconecte la electricidad del cortacircuitos principal antes de iniciar la instalación.

ADVERTENCIA - Si usa algún dispositivo especial de control con este aparato de luz, siga las instrucciones cuidadosamente para asegurar la completa conformidad con los requisitos N.E.C. Si existe alguna duda, contacte un electricista calificado.

PRECAUCIÓN - El vidrio es frágil; tenga cuidado al manipular la pantalla de vidrio y la bombilla.

ADVERTENCIA - Este producto contiene sustancias químicas que según el Estado de California causa cáncer, defectos de nacimiento y (o) daño al sistema reproductor. Lavarse bien las manos después de instalar, manipular, limpiar o tocar de manera alguna este producto.



Instructions d'Assemblage et Installation

Mise en garde: Lire les instructions avec soin et couper le courant au disjoncteur central avant de commencer l'installation.

AVERTISSEMENT - S'il y a d'autres mécanismes régulateurs qui s'emploient avec ce dispositif, suivre soigneusement les instructions pour satisfaire aux exigences NEC. Si vous avez des questions, consulter un électricien qualifié.

MISE EN GARDE - Le verre est toujours fragile; maniez le globe et l'ampoule avec prudence.

AVERTISSEMENT - Ce produit contient des composants chimiques qui selon l'état de Californie provoquent un cancer, des infirmités de naissance et (ou) du mal au système reproductif. Il faut laver les mains soigneusement après avoir installé, manipulé, nettoyé, ou autrement touché ce produit.

