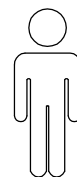
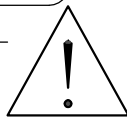
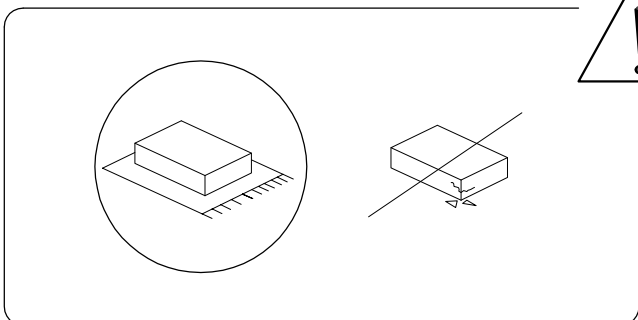
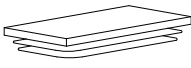
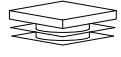
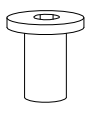
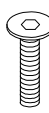
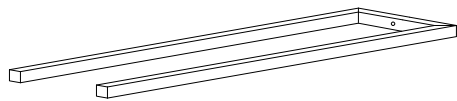


10'

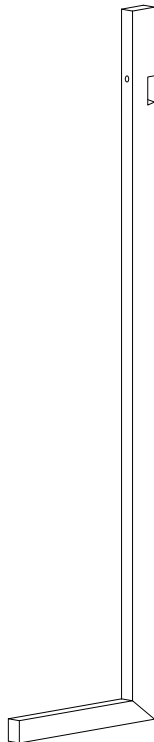


1

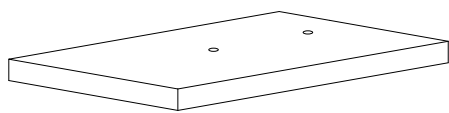
<p>A</p>  <p>x 2</p>	<p>B</p>  <p>x 2</p>	<p>C</p>  <p>x 1</p>	<p>D</p>  <p>M6 x 25</p> <p>x 1</p>
---	---	--	--



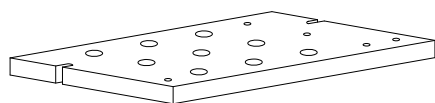
I



J

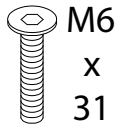


K



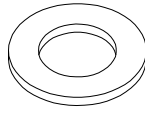
L

E



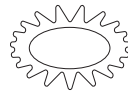
x 2

F



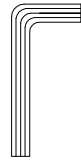
x 2

G



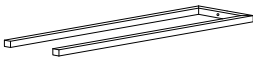
x 2

H



x 1

I



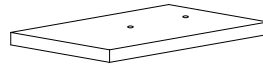
x 1

J



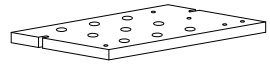
x 1

K



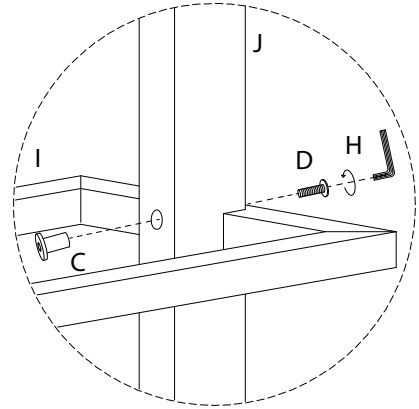
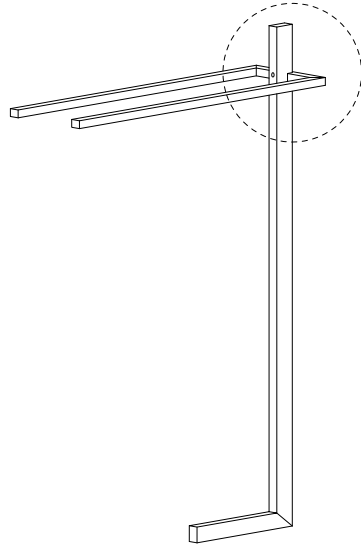
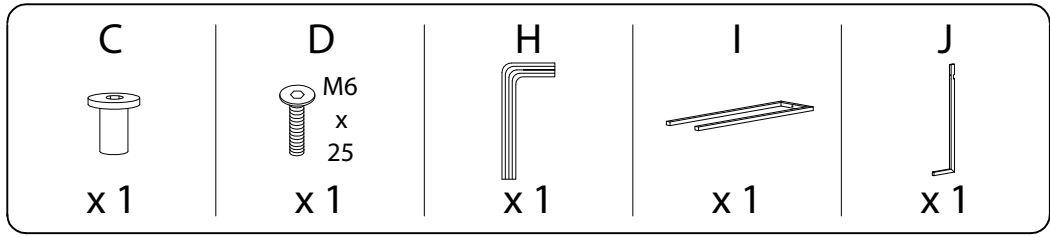
x 1

L

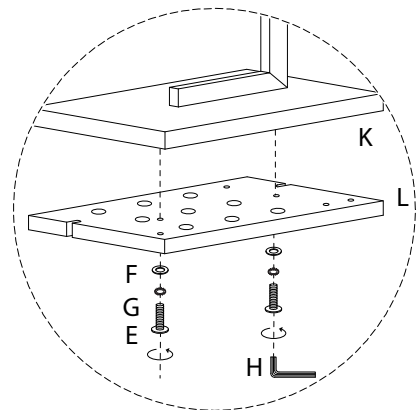
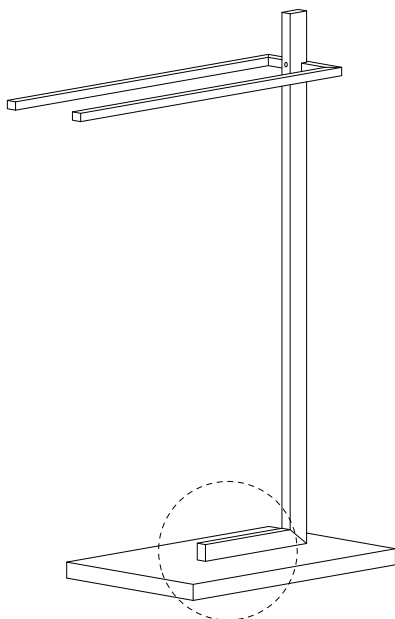
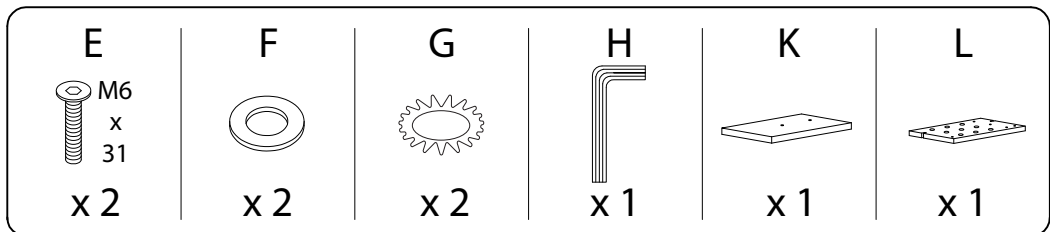


x 1

1



2



3

