



**NOTICE** SH43LS - 3 Piece left hand model with seat shown.

<b>SH4L/R *</b>	1 Piece Shower without seat
<b>SH4LS/RS *</b>	1 Piece Shower with seat
<b>Size:</b> 50 x 33.5 x 88" (127.0 x 85.1 x 223.5 cm)	
<b>SH43L/R *</b>	3 Piece Shower without seat
<b>SH43LS/RS *</b>	3 Piece Shower with seat
<b>Size:</b> 50 x 34.5 x 84.5" (127.0 x 87.6 x 214.6 cm)	
* Left or Right is determined by plumbing	

### Product Features & Benefits

#### Shower

- Vacuum formed acrylic reinforced with fiberglass
- Scratch, stain and fade resistant high gloss finish
- 4 shelves
- Stainless steel grab bar 1¼" (32 mm) Dia. powder coated white, factory installed with concealed mounting
- Faster assembly with the "Snap-Fit" system (3 - pieces)
- FD2 chrome drain included
- Built in 1" (25 mm) tile flange on 3 sides
- Patterned bottom

#### Optional Accessories

- Door(s) - Refer to price book / website for coordinating shower door options
- Dome Light
- Curtain Rod

	SH4L/R and SH4LS/RS		SH43L/R and SH43LS/RS	
<b>A</b>	88"	2235 mm	84½"	2146 mm
<b>B</b>	33½"	851 mm	34½"	876 mm

### General Specifications

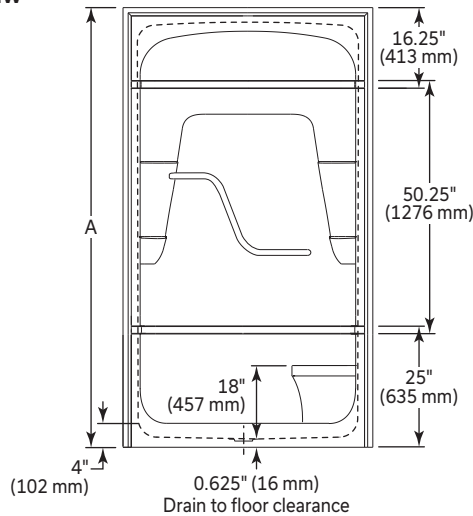
Average Weight:	150 lb (68 kg)
Drain Opening (dia.):	3.25" (83 mm)
Drain to Floor Clearance:	0.625" (16 mm)

### Compliance Certifications:

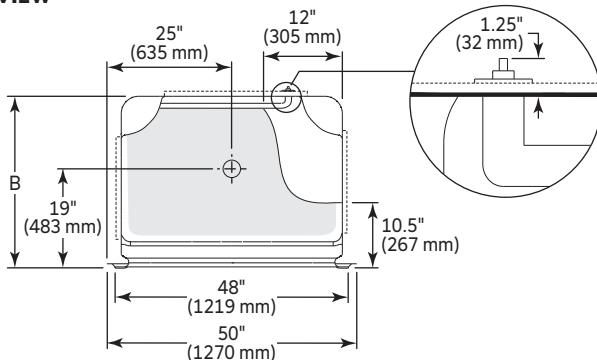
Meets or Exceeds the following Specifications:

CSA B45.5/IAPMO Z124

#### FRONT VIEW



#### TOP VIEW



**NOTICE** Please confirm measurements on actual product to ensure proper identification. Shower base to be installed on the floor supported by feet and front edge. Shim if required to level for adequate drainage. Refer to installation instructions for additional information.

**CAUTION** Dimensions of fixtures are nominal and may vary ± 0.25" (6 mm). Weight may vary ± 5 lb (2.3 kg). Drawing is not to scale. These measurements are subject to change at manufacturer's discretion.

#### Customer Service:

[www.mirolin.com](http://www.mirolin.com)

Telephone: 416-231-5790  
1-800-MIROLIN (647-6546)

Fax: 416-231-0929  
1-800-463-2236

#### Masco Canada Limited

350 South Edgeware Road,  
St. Thomas, ON N5P 4L1

Telephone: 519-633-5050  
Toll Free: 1-800-345-3358



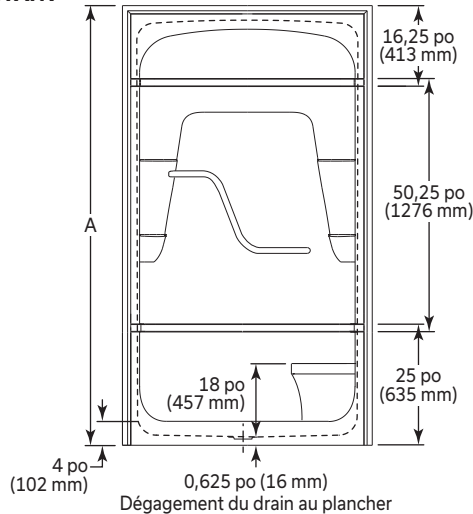
**FS5L/R \*** Cabine de douche monobloc sans siège  
**FS5LS/RS \*** Cabine de douche monobloc avec siège  
**Size:** 60 x 33,25 x 88 po (152,4 x 84,5 x 223,5 cm)

**FS53L/R \*** Cabine de douche trois pièces sans siège  
**FS53LS/RS \*** Cabine de douche trois pièces avec siège  
**Size:** 60 x 34,25 x 84,5 po (152,4 x 87,0 x 214,6 cm)

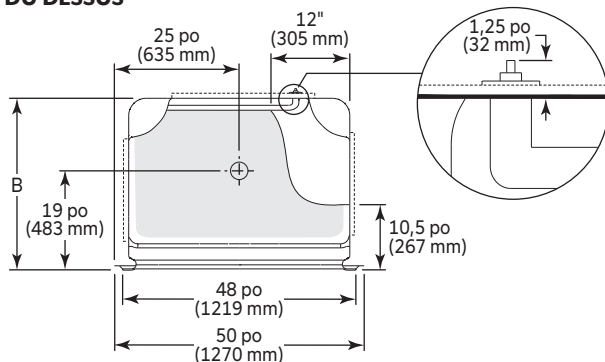
\* La gauche ou la droite dépendent de l'emplacement de la plomberie

**AVIS SH43LS** - Modèle de gauche trois pièces avec siège montré ici

### VUE DE DEVANT



### VUE DU DESSUS



**AVIS** S'il vous plaît confirmer les dimensions actuels de votre produit pour garantir une identification correct. Le bac de douche doit être installé sur le plancher en étant supporté par les pattes et le rebord avant. Caler si nécessaire pour mettre la douche niveau et assurer une vidange adéquate. Consulter les directives d'installations pour obtenir plus de renseignements.

**ATTENTION** Les dimensions des appareils sont nominales et peuvent varier de  $\pm 0,25$  po (6 mm). Le poids varie de  $\pm 5$  lb (2,3 kg). Le dessin n'est pas à l'échelle. Ces dimensions peuvent être changées à la discrétion du fabricant.

## Caractéristiques et avantages des produits

### □ Douche

- Acrylique moulé sous vide renforcé de fibre de verre
- Fini très luisant résistant aux éraflures, aux taches et à la décoloration
- 4 étagères
- Barre d'appui en acier inoxydable de 1 ¼ po (32 mm) de diam., fini pudré Blanc, montage masqué en usine
- Installation plus rapide grâce au système "Snap Fit" (3 - pc)
- Drain de chrome FD2 inclus
- Ce bain comporte une bride de fixation de 1 po (25 mm) pour pose de céramique sur 3 côtés
- Plancher à motif

### □ Accessoires Optionnels

- Porte(s) - Se reporter à la liste de prix/au site Web pour la coordination des options de porte de douche
- Plafonnier
- Tringle à rideau

	SH4L/R et SH4LS/RS		SH43L/R et SH43LS/RS	
<b>A</b>	88 po	2235 mm	84½ po	2146 mm
<b>B</b>	33½ po	851 mm	34½ po	876 mm

## Spécifications générales

Poids moyen : 150 lb (68 kg)  
 Ouverture d'évacuation dia. : 3,25 po (83 mm)  
 Décalage du drain au plancher : 0,625 po (16 mm)

## Attestations de conformité

Se conforme aux spécifications suivantes ou les dépasse:

CSA B45.5/IAPMO Z124

### Service à la clientèle :

[www.mirolin.com](http://www.mirolin.com)

Telephone: 416-231-5790 Fax: 416-231-0929  
 1-800-MIROLIN (647-6546) 1-800-463-2236

### Masco Canada Limited

350 South Edgeware Road, Telephone: 519-633-5050  
 St. Thomas, ON N5P 4L1 Toll Free: 1-800-345-3358