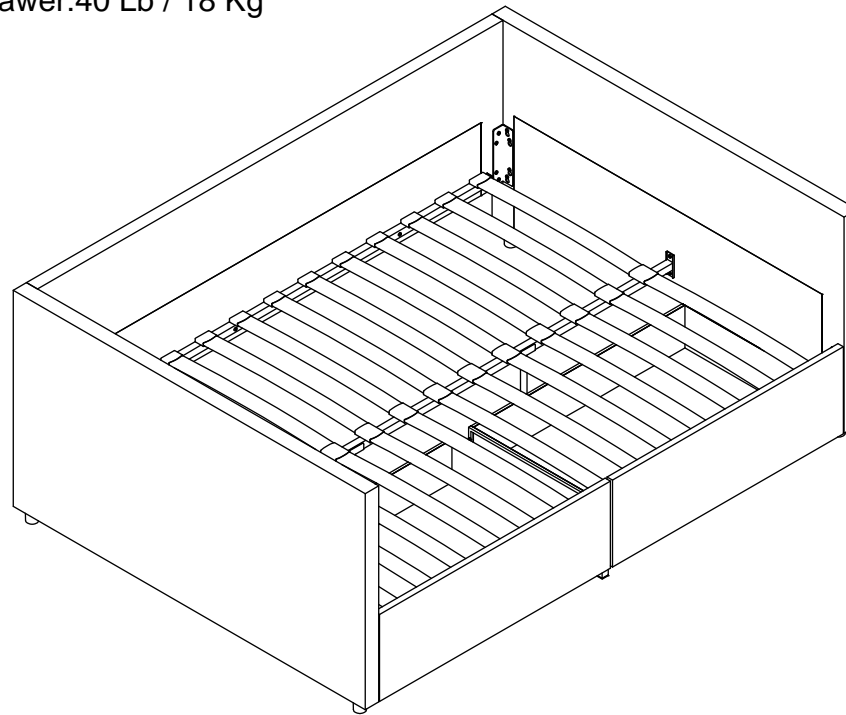


Daybed with Storage

Full

Weight Limit:
Bed: 450 Lb / 204 Kg
Drawer: 40 Lb / 18 Kg



Warranty Information

We warrants this product to be free from defects in material and workmanship and agrees to remedy any such defect. This warranty covers one year from the date of original purchase. This is solely limited to the repair or replacement of defective parts and assembly labor is not included.

This warranty does not apply to any product which has been improperly assembled, subjected to misuse or abuse or which has been altered or repaired in any way. Liability for consequential damages is excluded to the extent exclusion is permitted by law. This warranty gives you specific legal rights and you may also have other rights which vary from state to state.

To obtain warranty service, purchaser must present original bill of sale. Components repaired or replaced are warranted through the remainder of the original warranty period only. The defective components will be repaired or replaced without charge, subject to the terms and conditions described above.

Read Before Beginning Assembly

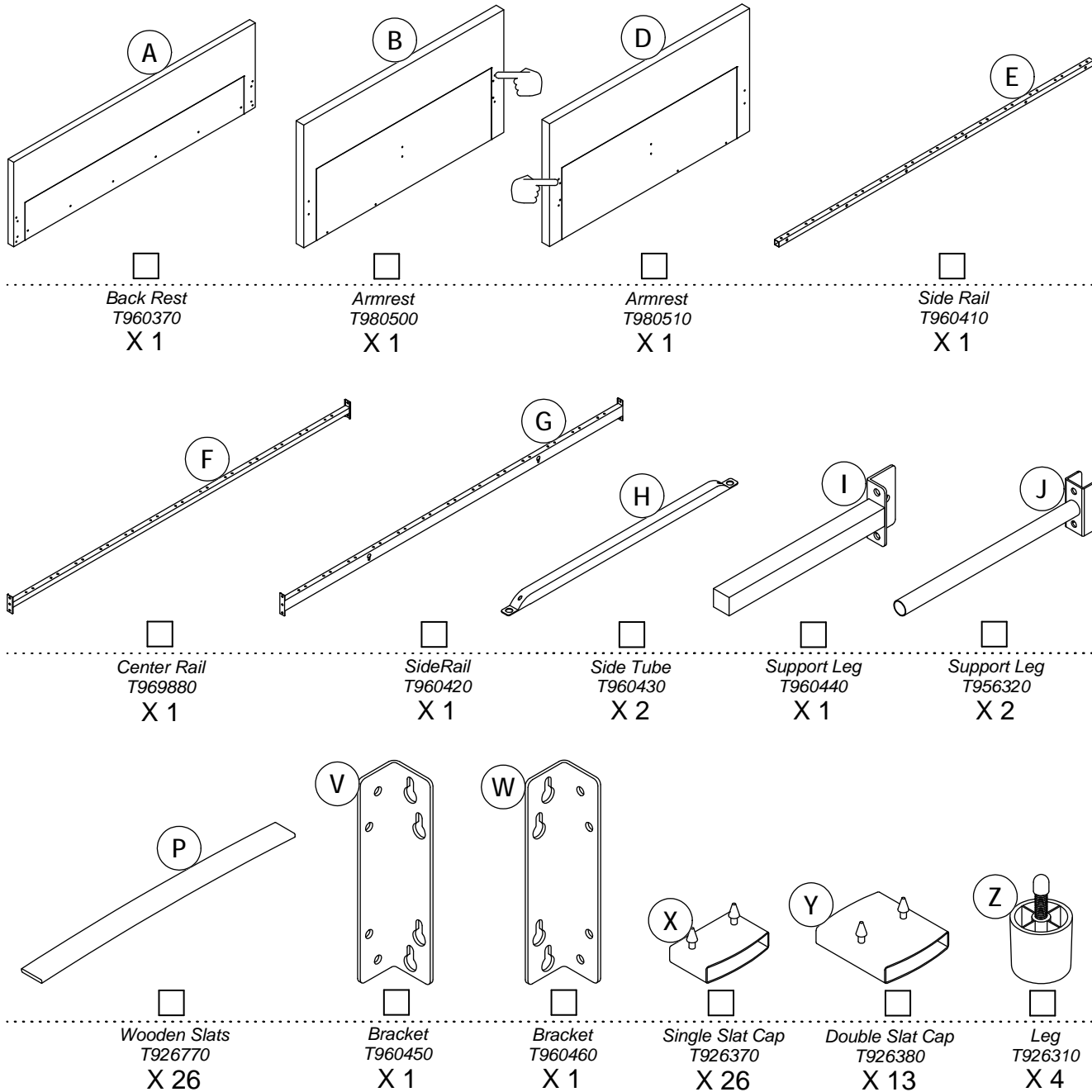
- Call our toll free number if you need assistance.
- Work in a spacious area and near where the unit will be used, preferably on a carpet, or use a piece of the cardboard packaging to protect your floor and product.
- Recommended # of people needed for assembly: **2** (however it is always better to have an extra hand). Estimated assembly time is **1 h 30 min**.
- Make sure all parts are included. Most parts are labeled or stamped on the raw edge.
- Read each step carefully. It is very important that each step of the instructions is performed in the correct order. If these steps are not followed in sequence, assembly difficulties will occur.




Caution

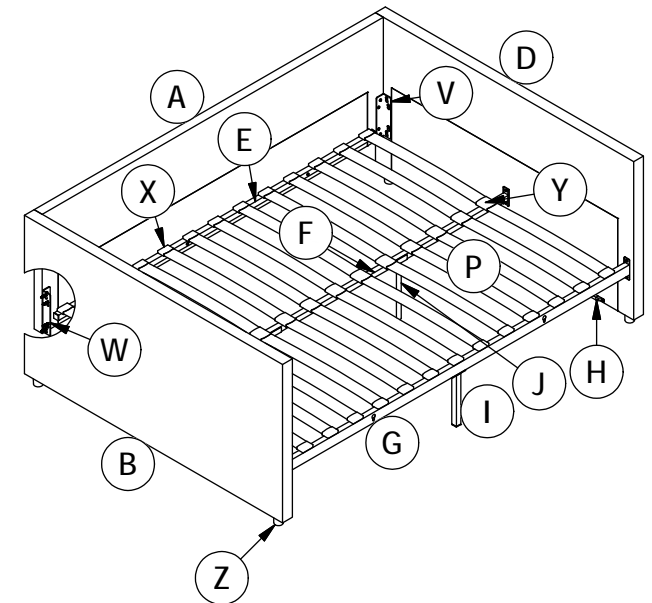
- This product is designed for home use and not intended for commercial use.
- This product contains small components. Please ensure that they are kept away from small children.
- Do not use power tools to assemble your furniture. Power tools may strip or damage the parts.



Parts for Daybed



-  *All in 1 big box!*
-  *There are inner box(es) that include components required to complete this assembly.*
-  *Before you throw the package, please use the Check Box to identify the parts and ensure that you have all the parts needed for the assembly.*



Parts for Drawer



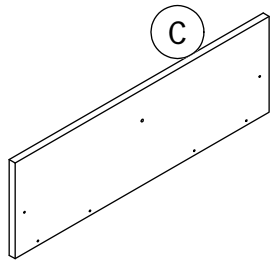
All in 1 big box!



There are inner box(es) that include components required to complete this assembly.



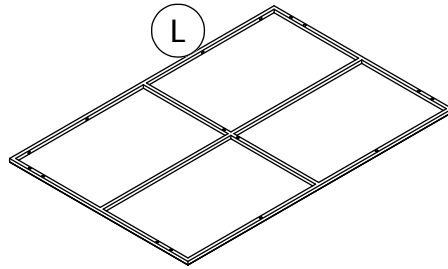
Before you throw the package, please use the Check Box to identify the parts and ensure that you have all the parts needed for the assembly.



C



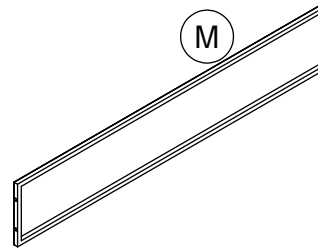
Drawer Front Panel
T960390
X 2



L



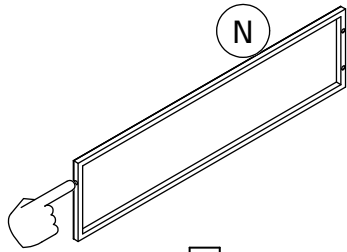
Drawer Bottom Panel
T953380
X 2



M



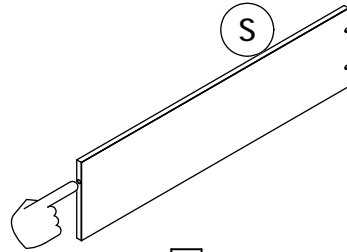
Drawer Back Panel
T953390
X 2



N



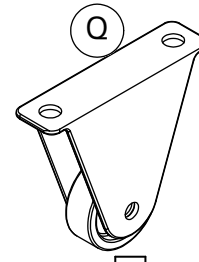
Drawer Side Panel
T953400
X 2



S



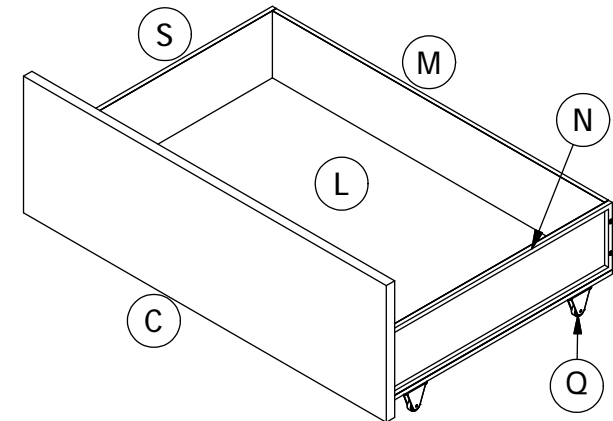
Drawer Side Panel
T953420
X 2



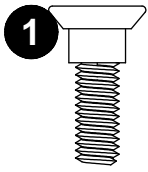
Q



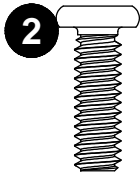
Caster
T953410
X 10



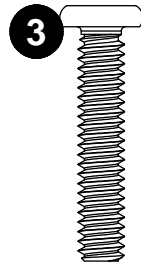
X 2



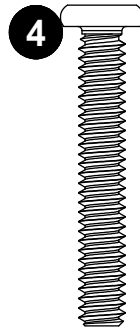
1/4" X 3/4"
Black
X 2



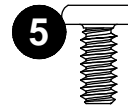
1/4" X 3/4"
Black
X 27



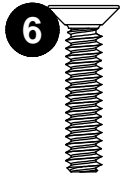
1/4" X 1 3/16"
Black
X 8



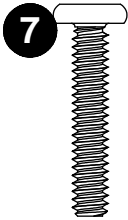
1/4" X 1 9/16"
Black
X 6



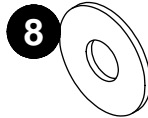
3/16 X 3/8"
Zinc
X 4



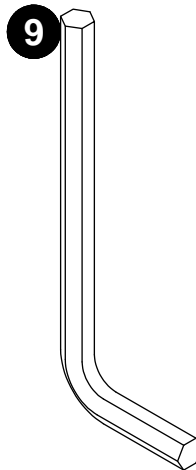
3/16 X 7/8"
Zinc
X 12



3/16 X 1"
Zinc
X 28



1/4"
Black
X 2



4mm
X 1

Hardware Pack



Please do not completely tighten all the hardware, until the entire assembly is complete, unless otherwise indicated in the step-by-step instructions.

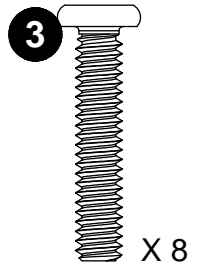
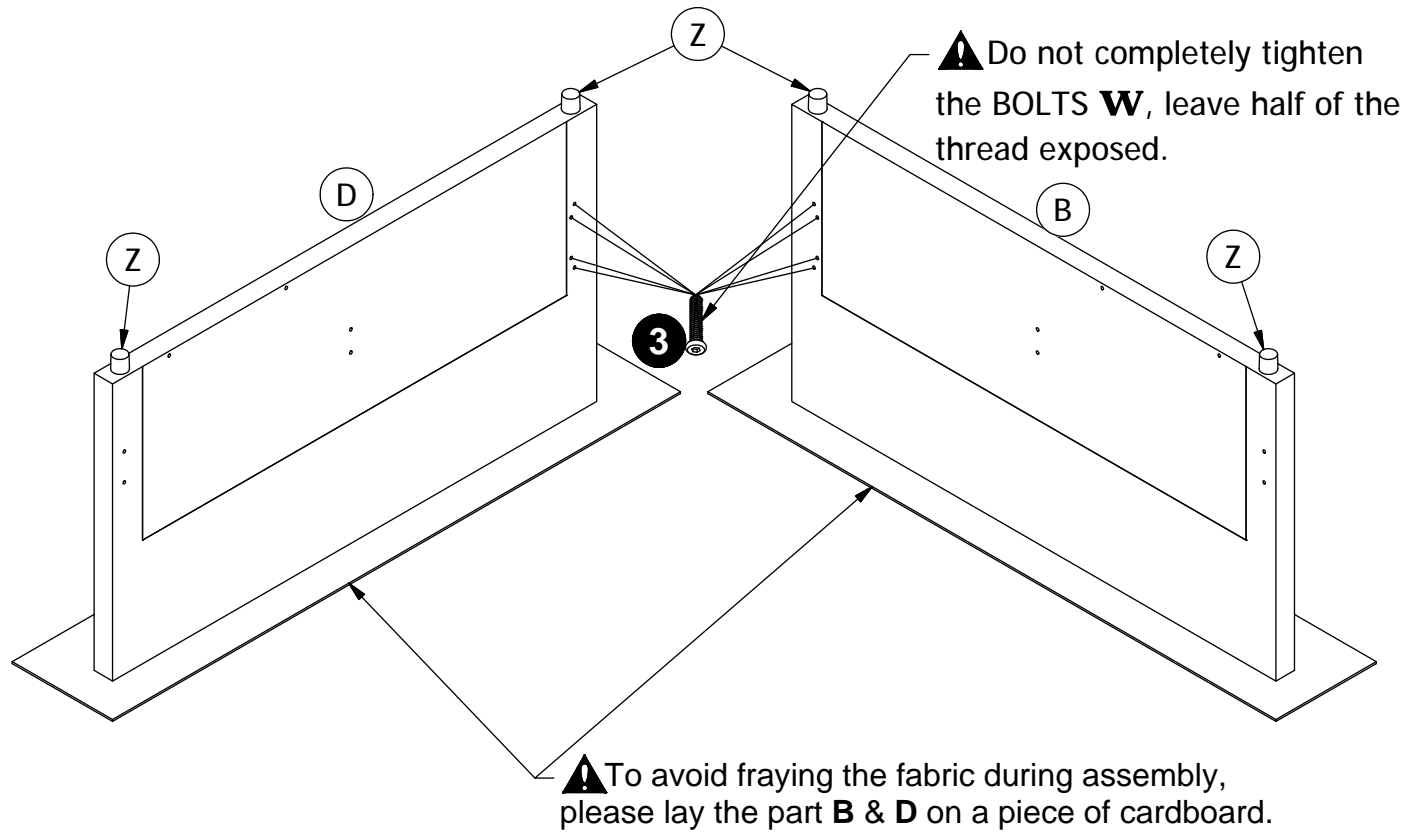
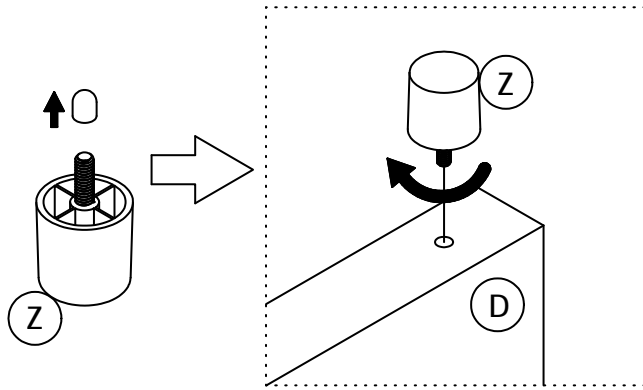


The screw(s), bolt(s) to be used at each step are shown in actual size in the lower right corner of the page.

Step 1

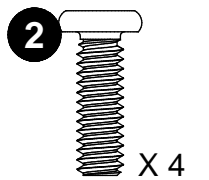
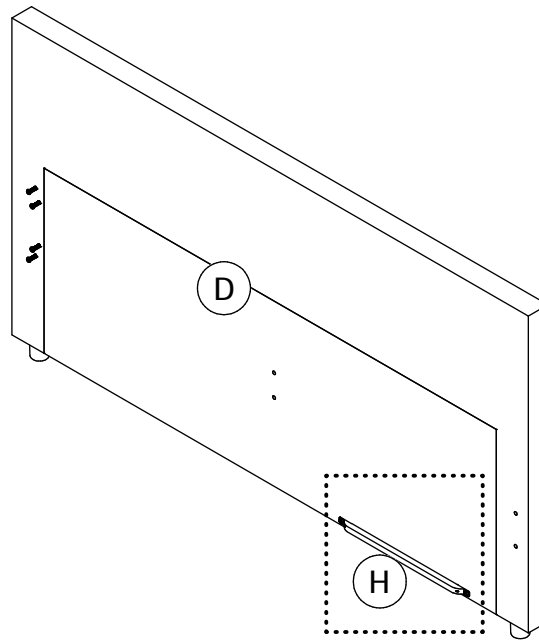
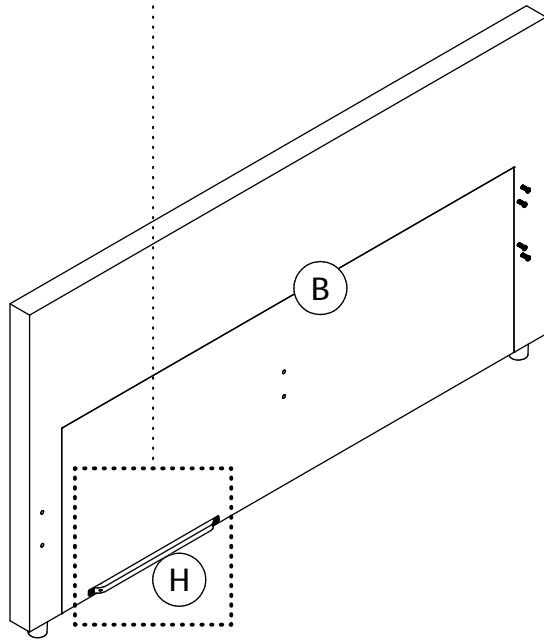
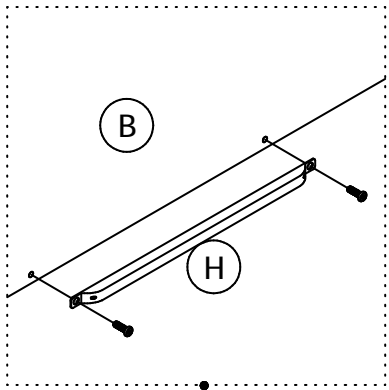
Screw **Z** x 4 to **B** and **D**.

Screw **W** to **B** and **D**, leave half of the thread exposed.



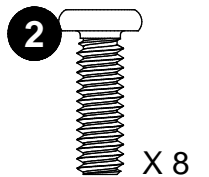
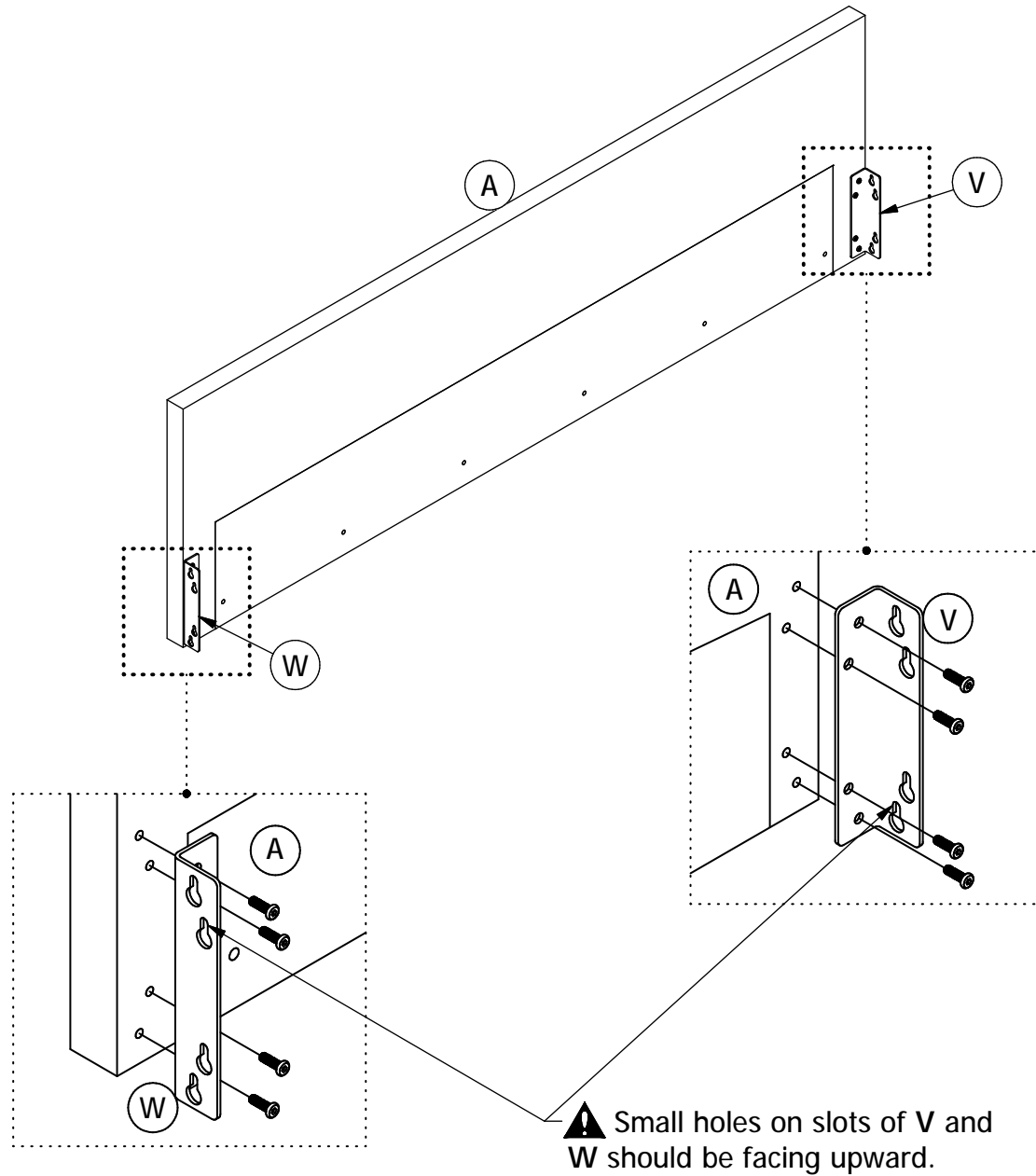
Step 2

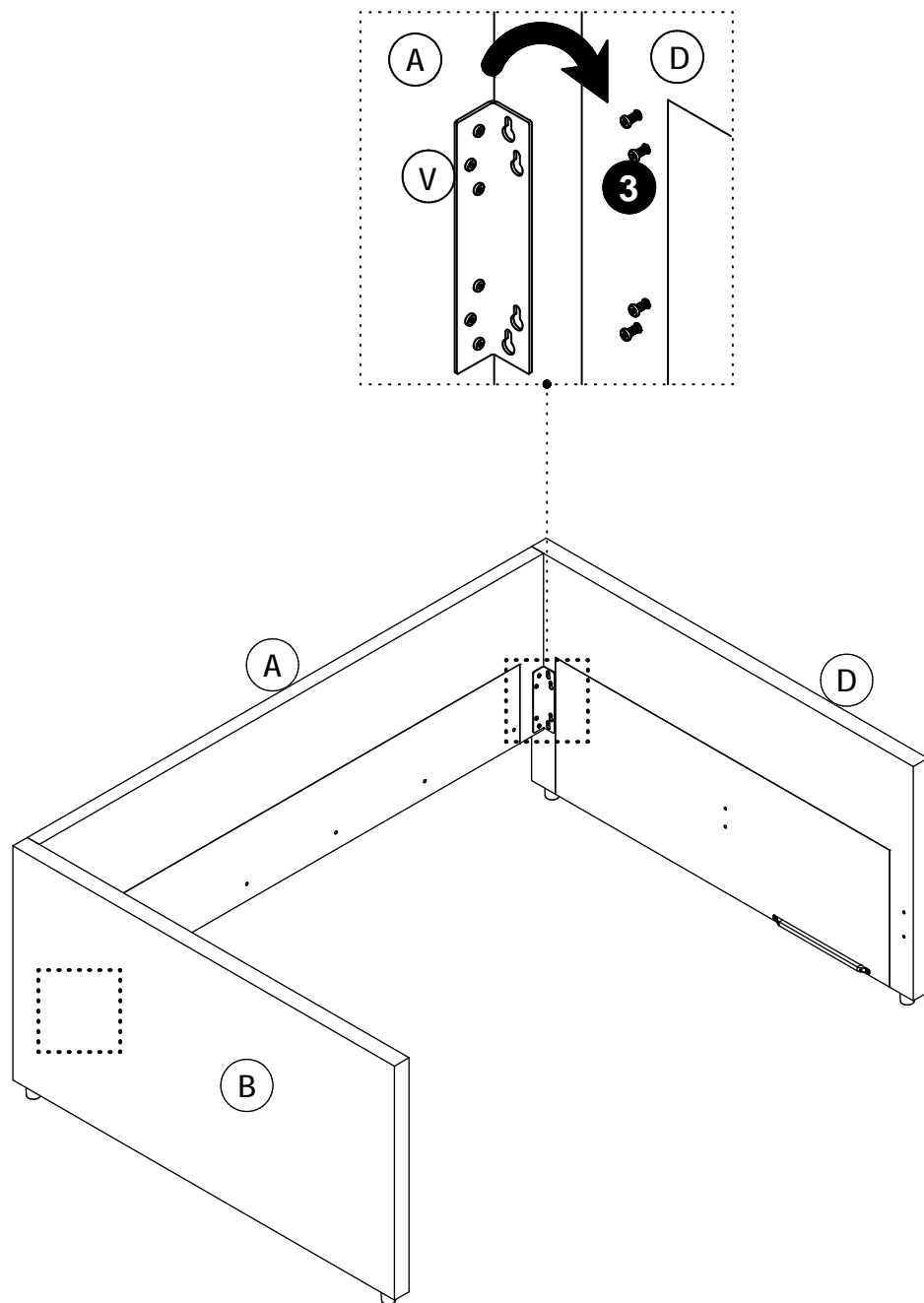
Attach **H** x 2 to **B** and **D** with **V**.



Step 3

Attach **V** and **W** to **A** with **V**.



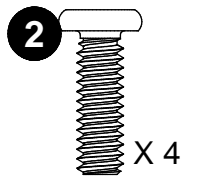
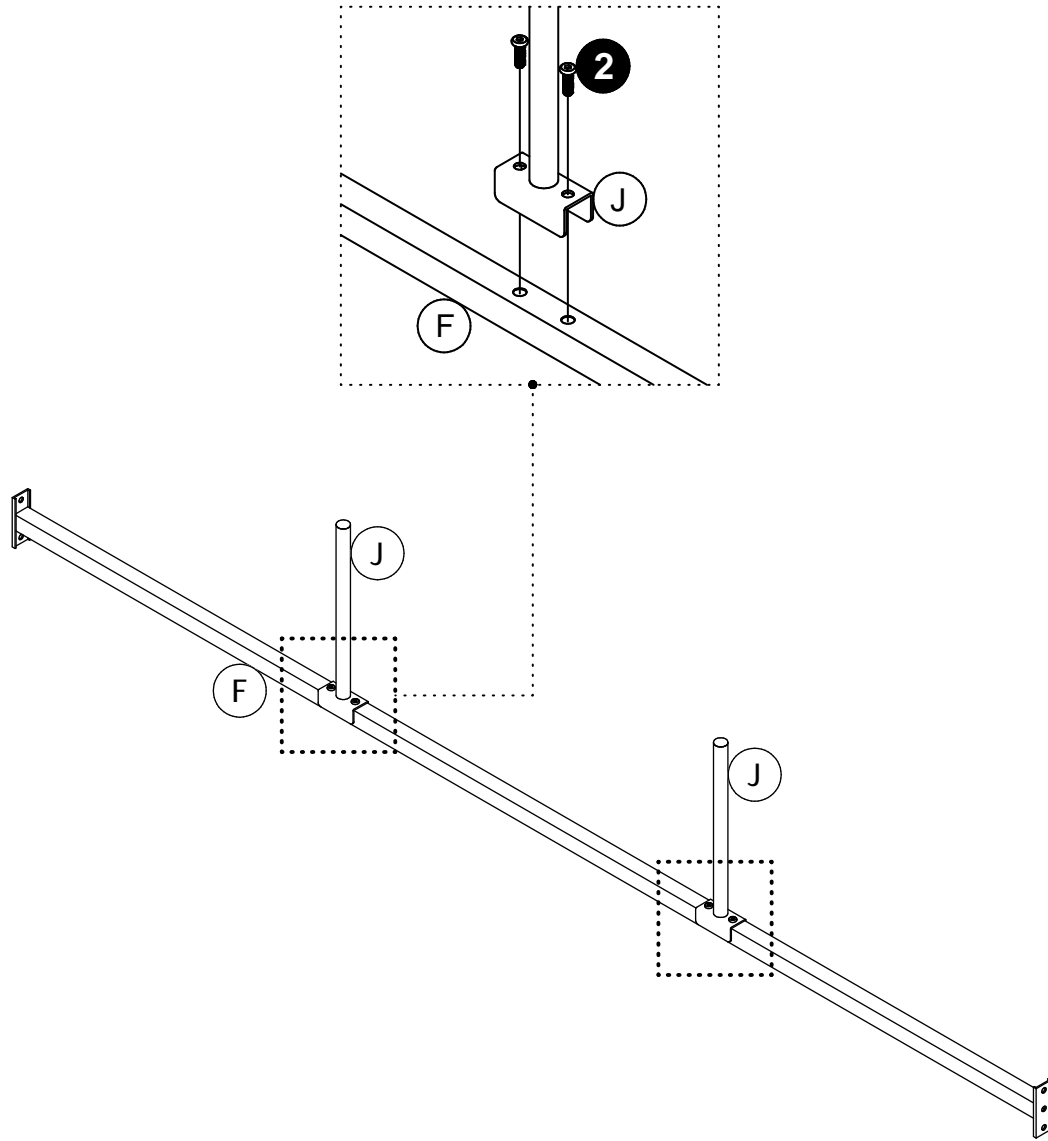


Step 4

Hang sub-assembly from **Step 3** on **B** and **D** as illustrated, don't completely tighten the Bolts **W** until **STEP 8** is complete.

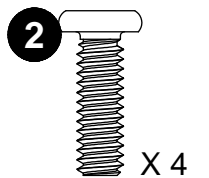
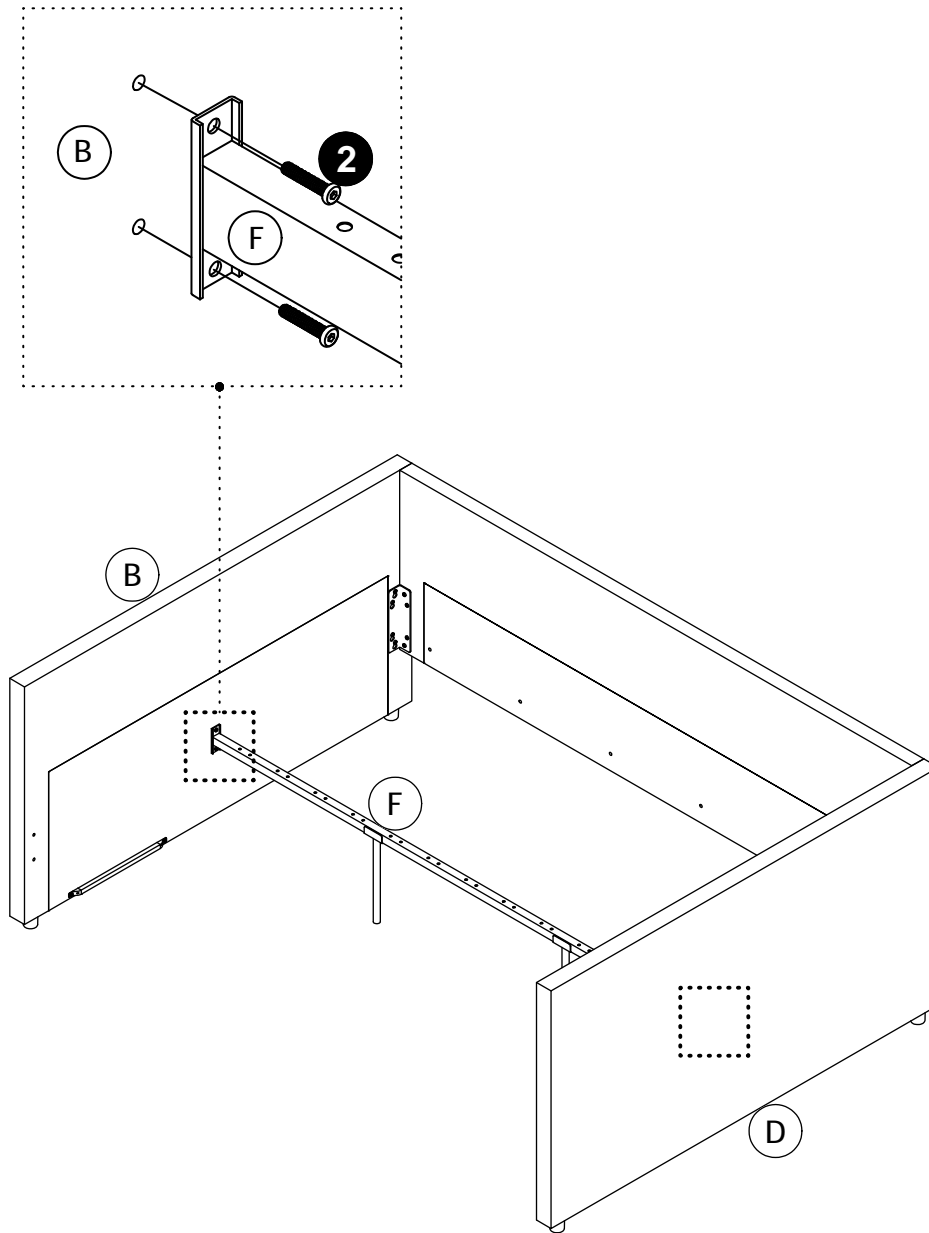
Step 5

Attach **J** X 2 to **F** with **▼**.



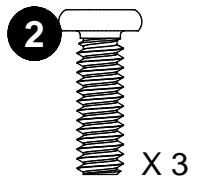
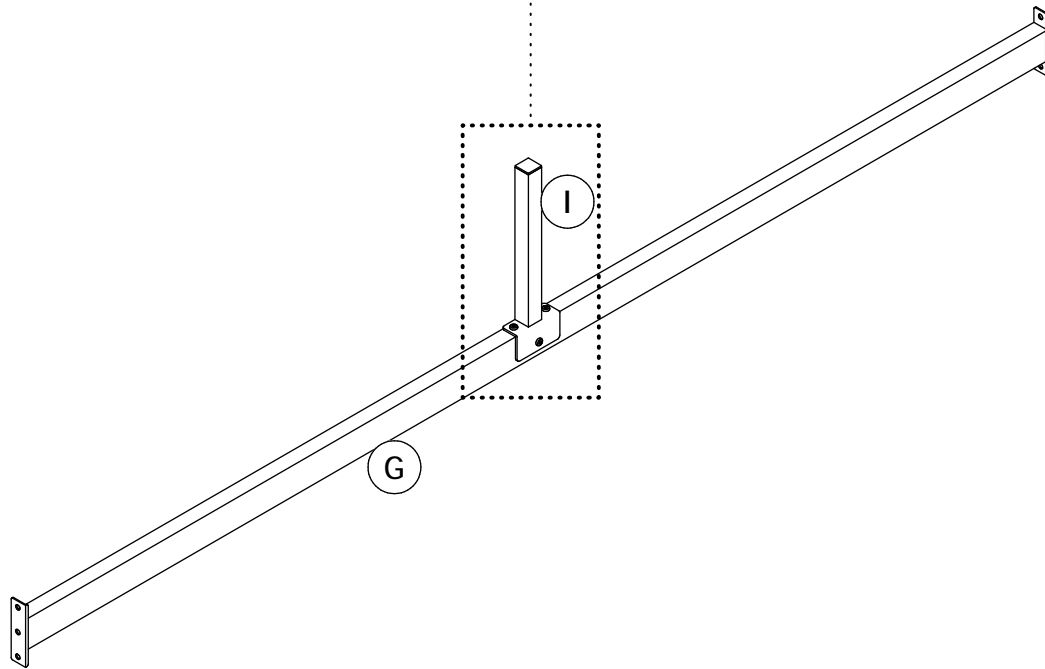
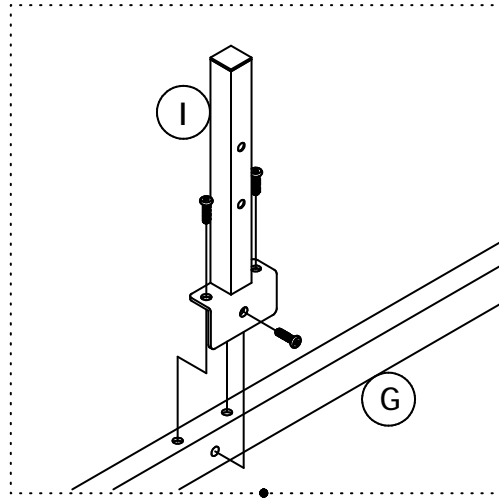
Step 6

Attach **F** to **B** and **D** with **V**.



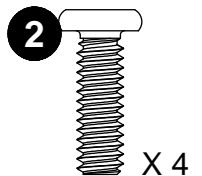
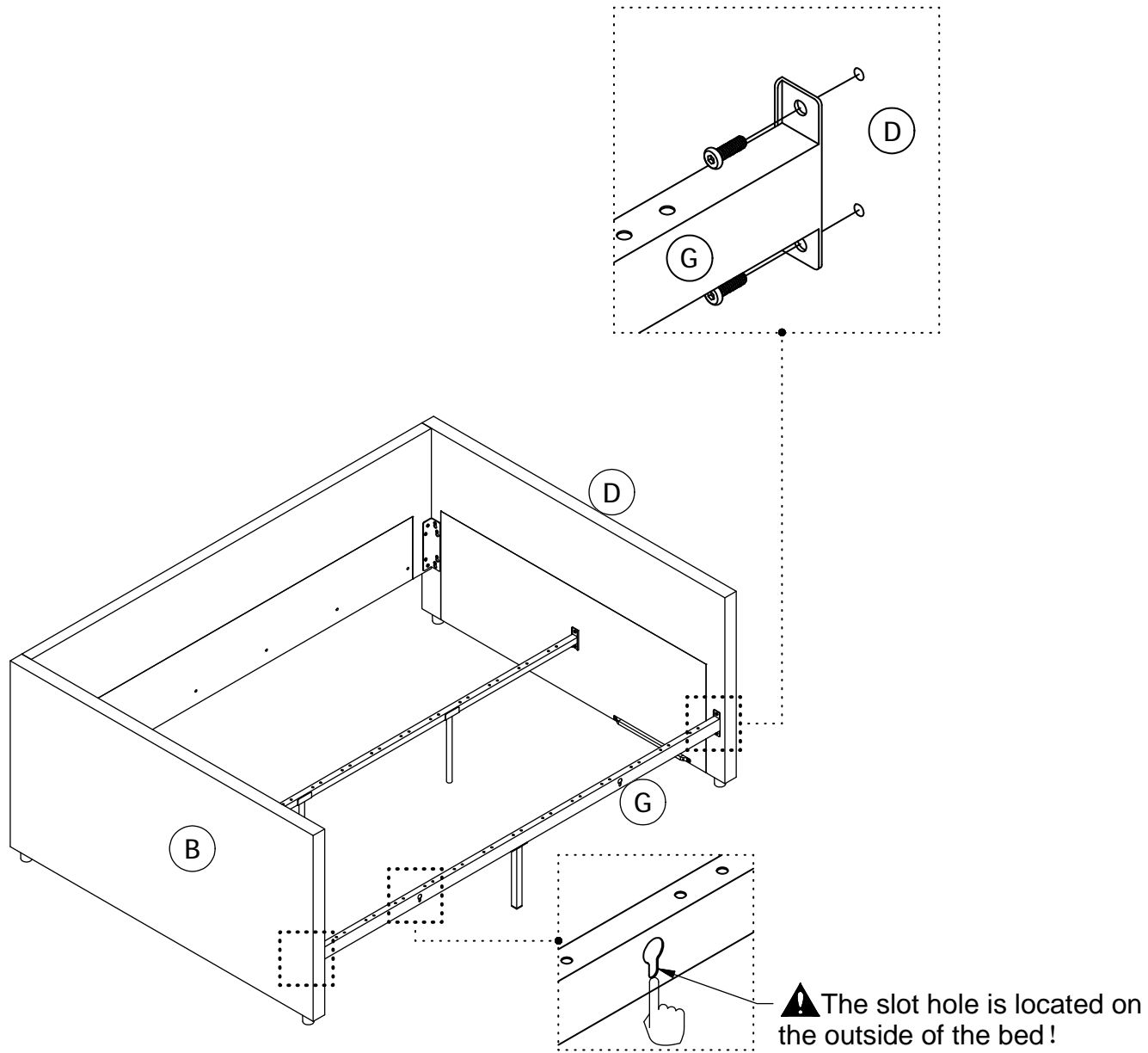
Step 7

Attach **I** to **G** with **V**.



Step 8

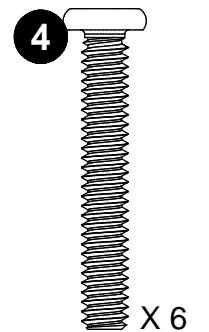
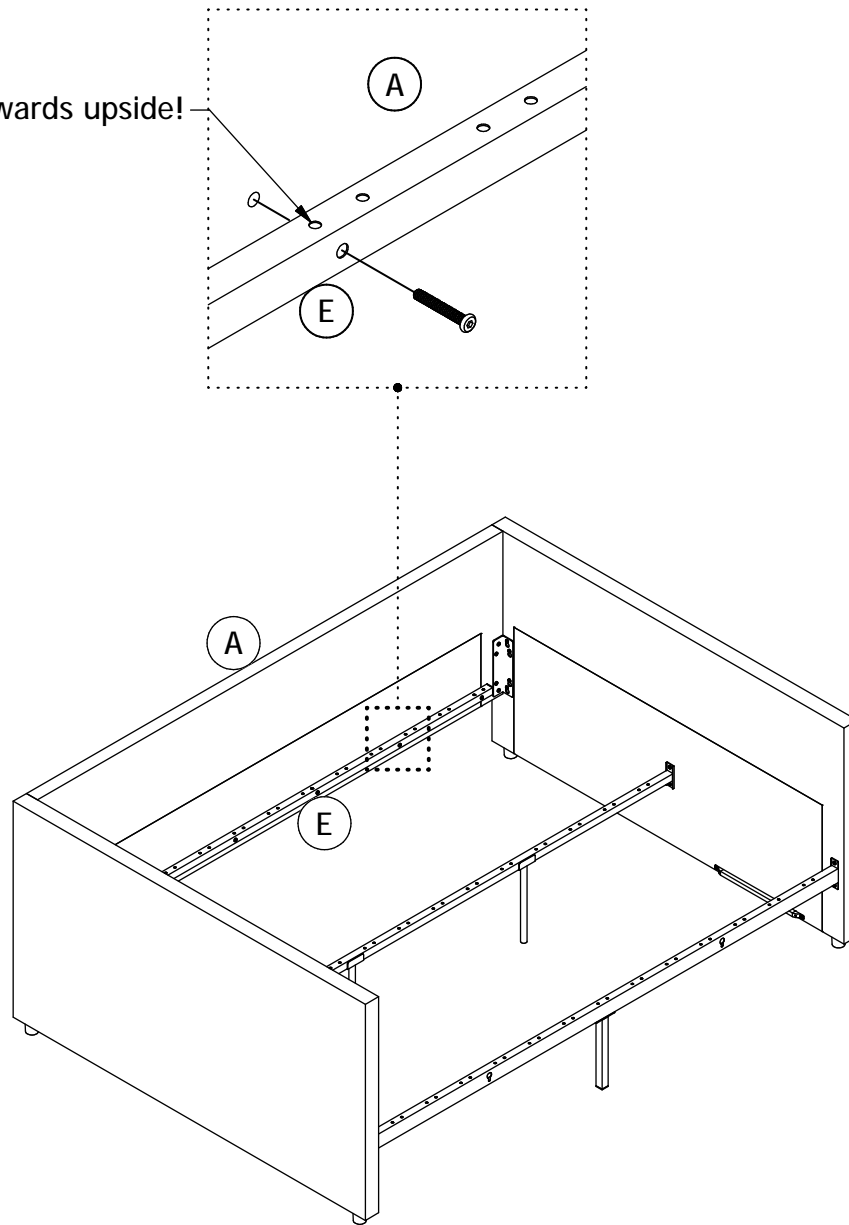
Attach **G** to **B** and **D** with **V**.
Then properly tighten all the BOLTS.

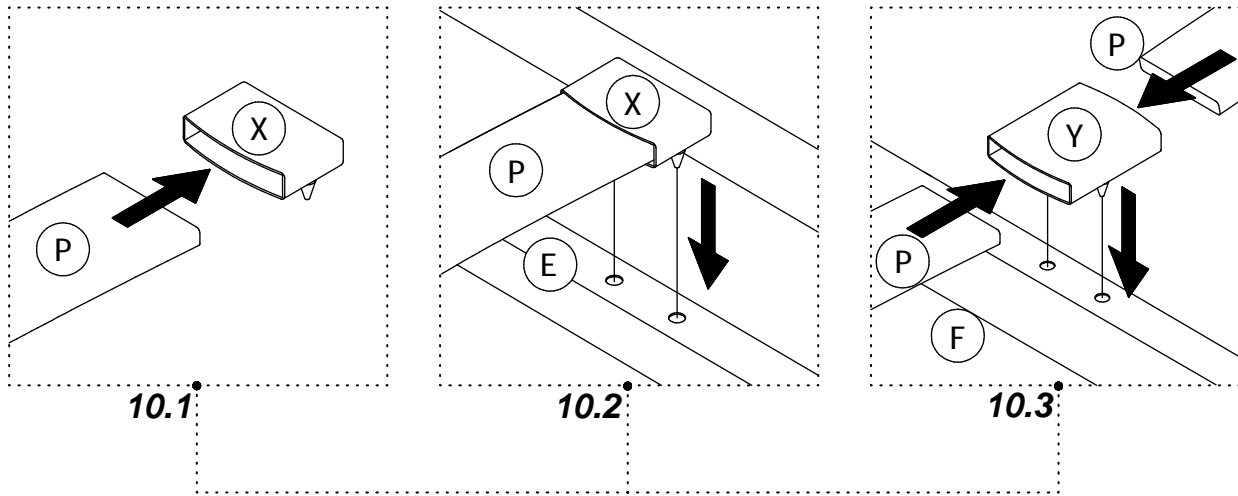


Step 9

Attach **E** to **A** with **X**.

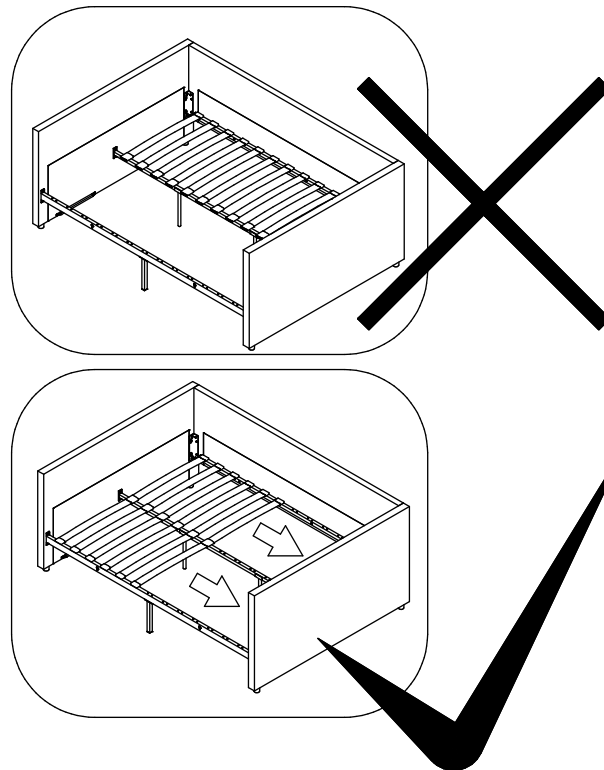
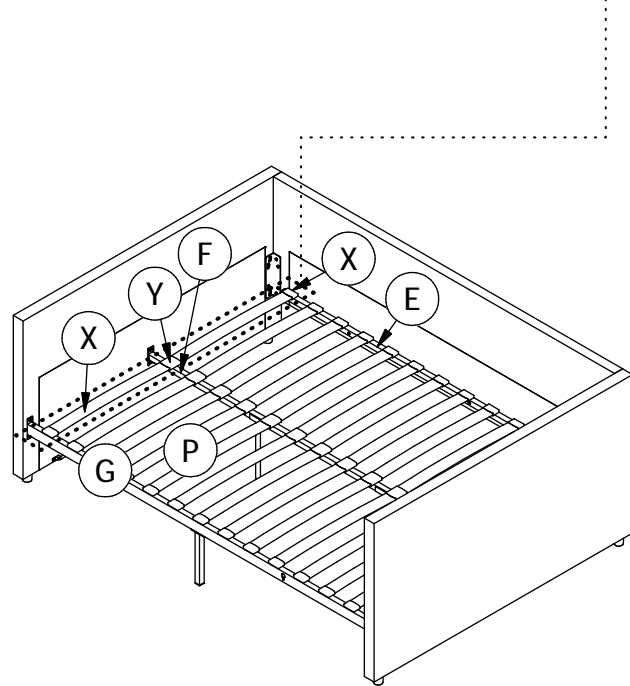
⚠ Slat holes towards upside!



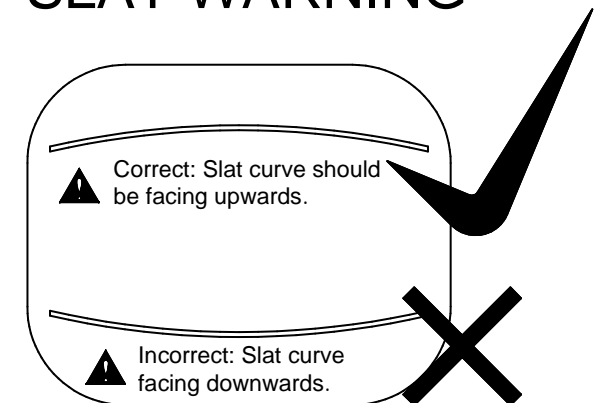


Step 10

- 10.1 Insert **P** into **X**;
- 10.2 Press **X** into **E**, repeat the same procedure for the opposite side with another **P** & **X** on **G**.
- 10.3 Insert ends of both slats **P** into **Y**, then press **Y** into **F** as illustrated.



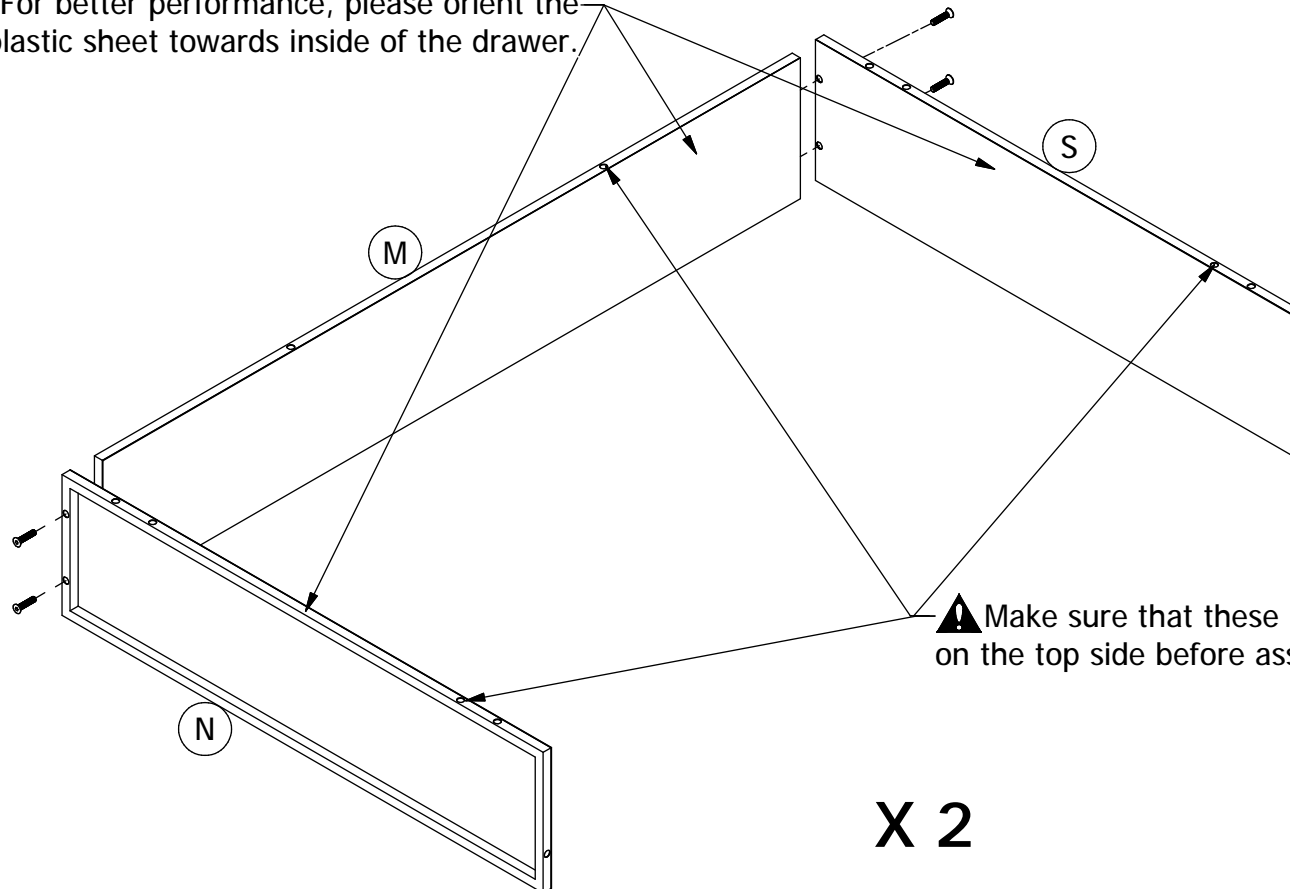
SLAT WARNING



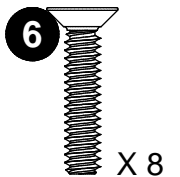
Step 11

Attach **M** to **S** and **N** with **Z** .
Don't completely tighten the bolts until **STEP 14** is complete.

⚠ For better performance, please orient the plastic sheet towards inside of the drawer.

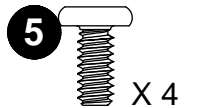
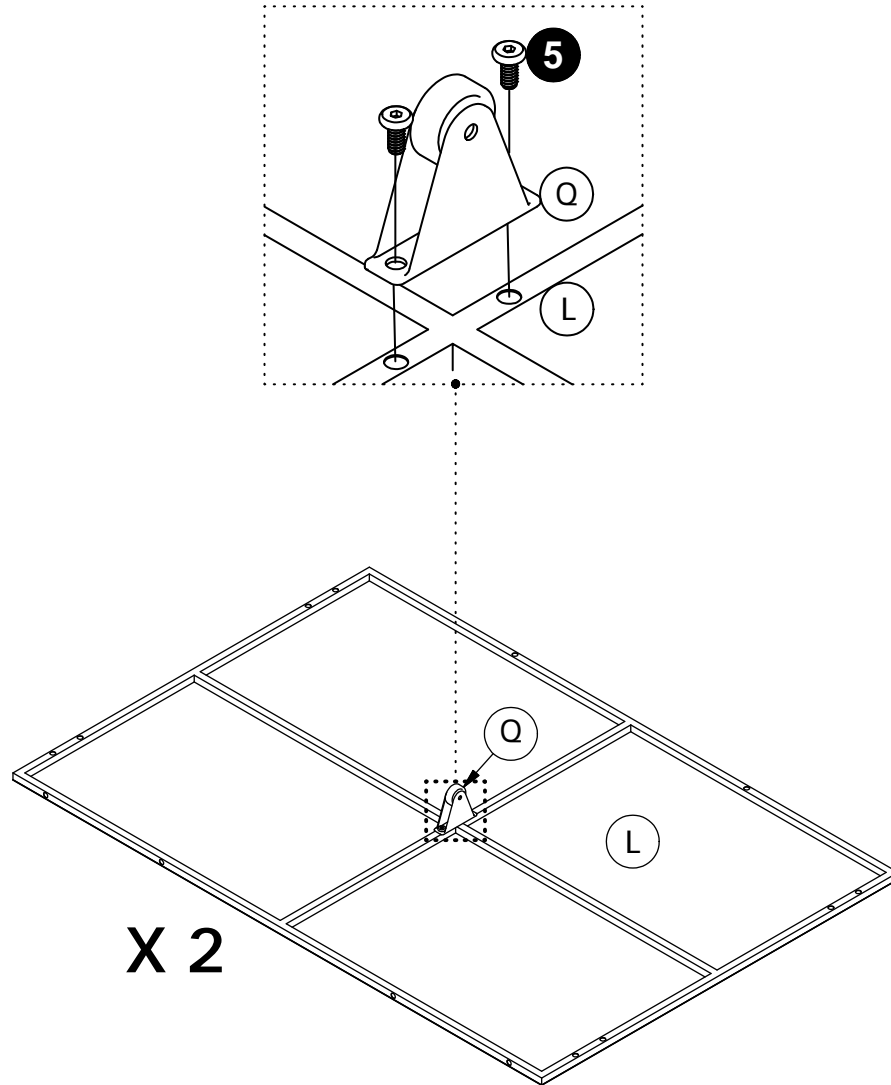


X 2



Step 12

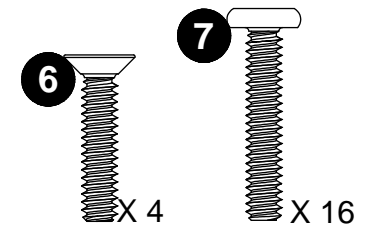
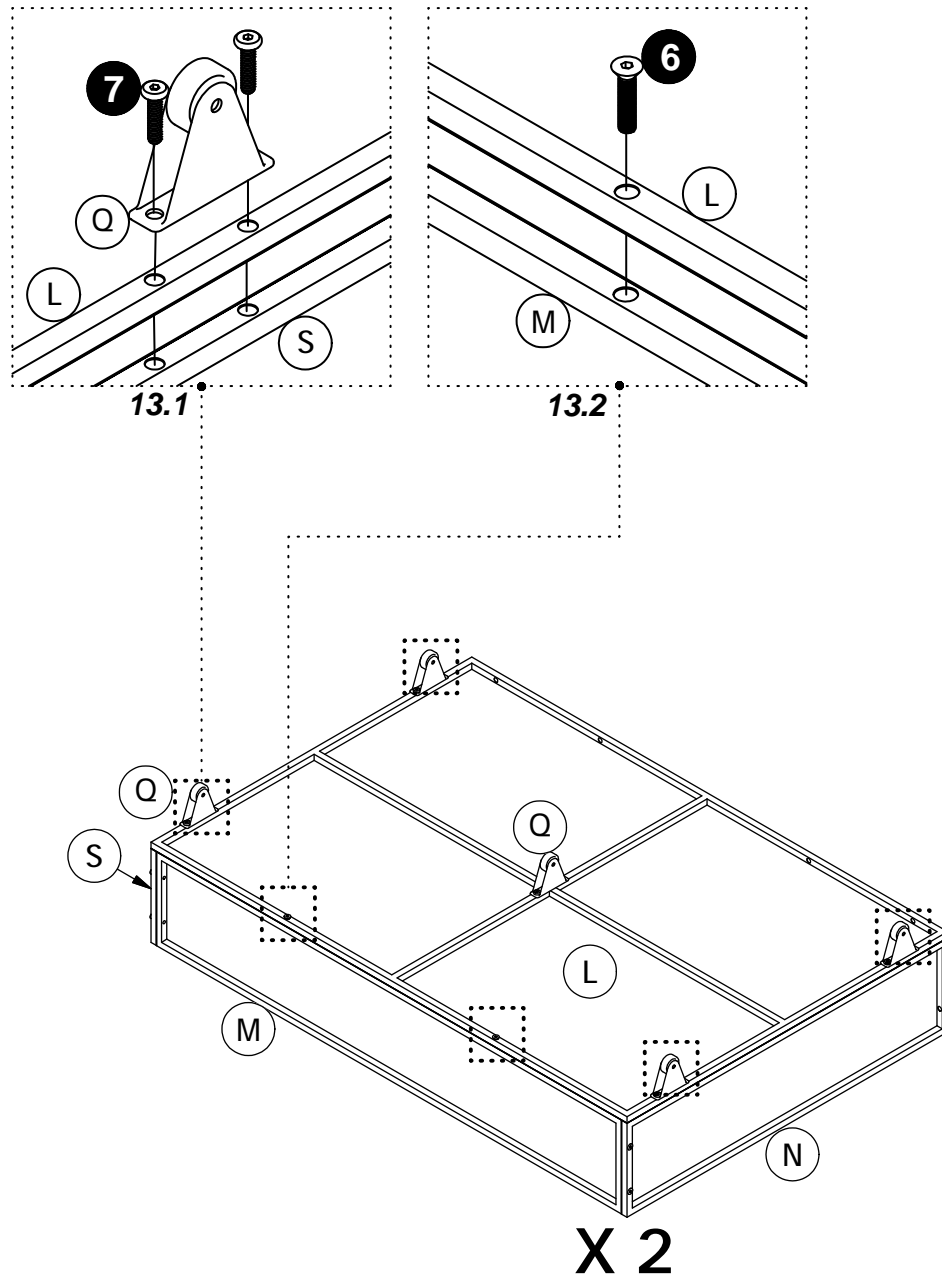
Attach **Q** to **L** with **y**.



Step 13

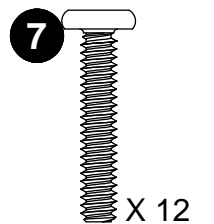
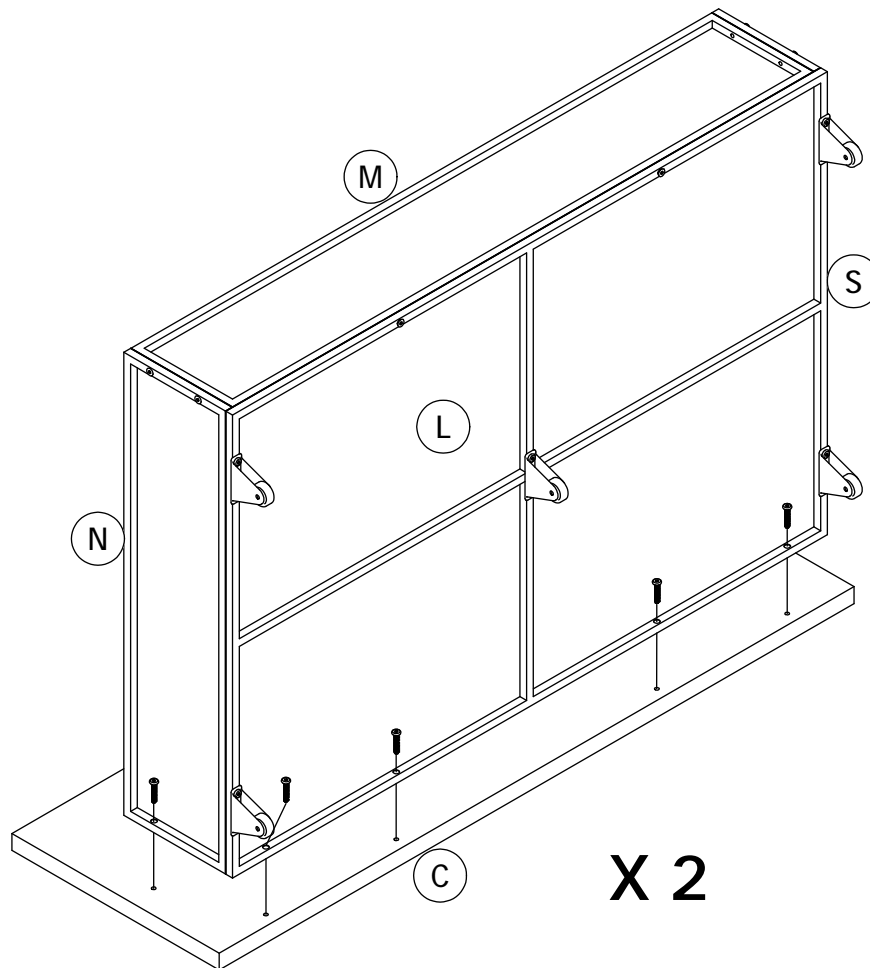
13.1 Attach **Q** X 4 and **L** to **S** and **N** with { .

13.2 Attach **L** to **M** with **Z** .



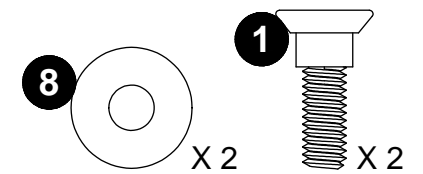
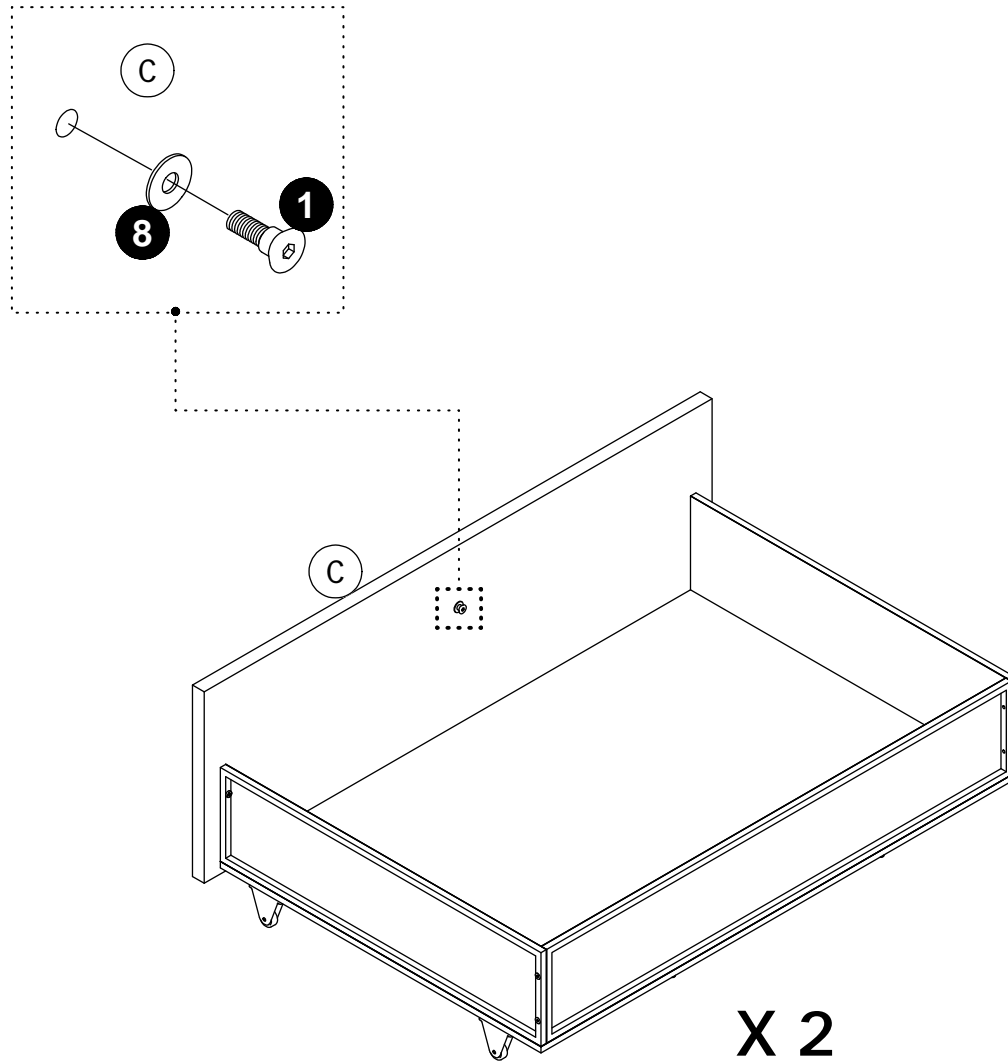
Step 14

Attach sub-assembly **L/S/N/M** from previous step to **C** with { }, then properly tighten all the bolts.



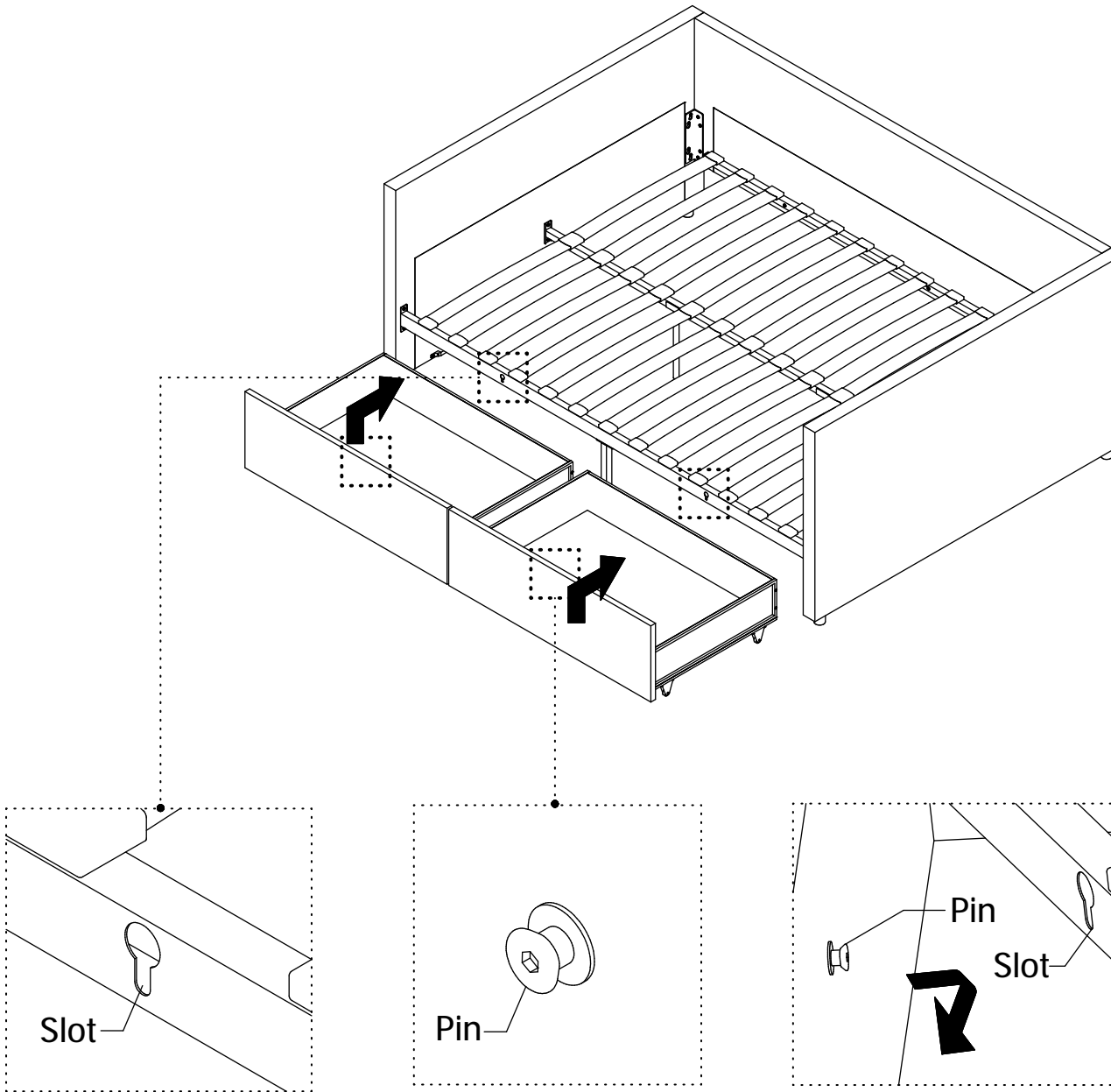
Step 15

Attach **u** and **|** to **c**.

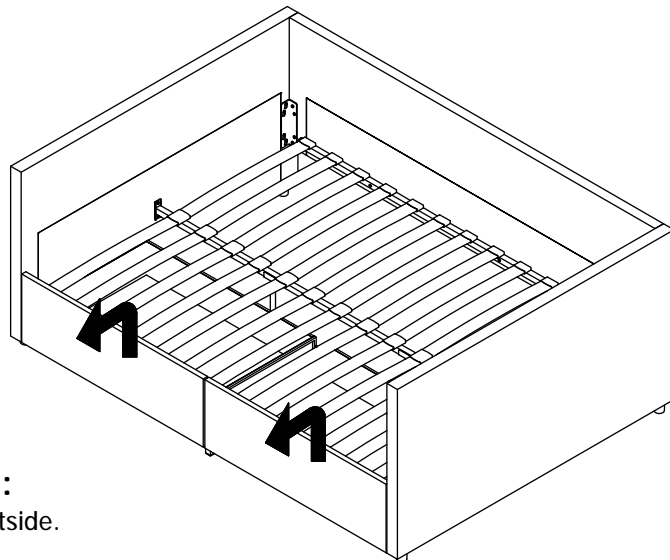


Step 16

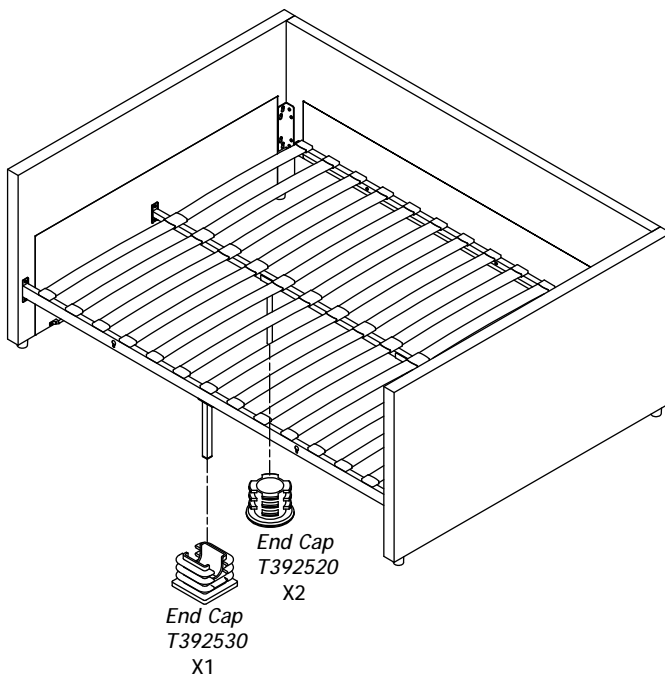
Align Drawers with the bed frame and push them into the bed.
Lock drawers by slightly lifting drawer and inserting the **Pin** into the **Slot**.



- ⚠** Weight Limit:
Bed: 450 Lb / 204 Kg
Drawer: 40 Lb / 18 Kg



To unlock the drawers:
Lift and pull the drawers toward outside.

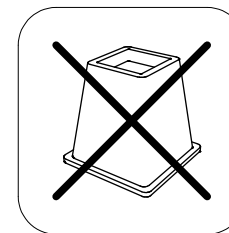


Helpful Hints

- Move your new furniture carefully, with two people lifting and carrying the unit to its new location.
- Your furniture can be disassembled and reassembled to move.
- Some parts have been pre-assembled for this item. They are illustrated on this page and available for replacement.

⚠ WARNINGS:

- For safety reasons and to prevent injuries:
- This bed is not intended for use by children under 4 years old.
 - Prohibit jumping and horseplay on this bed.
 - Only use a mattress which is **74" - 75"** long and **53" - 54"** wide.
 - Do not stand on drawer.
 - Do not use risers under this bed.



Diván con almacenamiento



ESTE INSTRUCTIVO CONTIENE INFORMACION **IMPORTANTE** DE SEGURIDAD. POR FAVOR LEA Y GUARDE PARA SU REFERENCIA FUTURA.

Información sobre la garantía

garantiza que este producto está libre de defectos de fábrica en la mano de obra y el material y se compromete a solucionar dichos defectos. Este producto tiene una garantía limitada de 1 año a partir de la fecha de compra original. Esta garantía se limita a reparar o reemplazar piezas defectuosas solamente. El trabajo de ensamblaje no está incluido.

Esta garantía no se aplica a productos que se hayan mal ensamblado, mal usado o que hayan sido modificados o reparados de alguna manera. La responsabilidad por daños indirectos se excluye en la medida en que la ley permita la exclusión. Esta garantía le otorga derechos legales específicos, y también puede tener otros derechos que varían de estado a estado.

Para beneficiarse con este servicio de garantía, el comprador debe enviar la factura original. Los componentes reparados o reemplazados están garantizados hasta el final del período de garantía original solamente. Los componentes defectuosos se repararán o reemplazarán sin cargo, sujeto a las condiciones descritas anteriormente.

Precauciones


- Este producto está diseñado para uso doméstico y no para uso comercial.
- **ADVERTENCIA PARA NIÑOS PEQUEÑOS** - Este producto contiene componentes pequeños. Por favor asegúrese de que las piezas estén fuera del alcance de los niños.
- No utilice herramientas eléctricas para ensamblar su mueble. Este tipo de herramientas pueden rasgar o dañar las partes.


Lea antes de comenzar a ensamblar

- Llame a nuestro número gratuito si necesita asistencia.
- Trabaje en un área espaciosa y cerca de donde su producto será utilizado, preferiblemente sobre una alfombra o utilice el cartón del empaque para proteger su piso y su producto.
- El número de personas recomendadas para el montaje de este producto es: **2** (sin embargo es recomendable contar con ayuda adicional). Tiempo estimado de ensamble es **1.5**.
- Asegúrese de que todas las partes estén incluidas. La mayoría de las partes están etiquetadas o selladas en los bordes.
- Lea cada paso cuidadosamente. Es muy importante que cada paso de las instrucciones sea realizado en el orden correcto. Si estos pasos no se siguen en secuencia, pueden ocurrir dificultades durante el ensamble.

Partes


 *Todo se incluye en 1 caja grande!*


 *Hay 1 caja(s) interna(s) que incluyen los componentes necesarios para completar este ensamblaje.*

 Antes de tirar este paquete, por favor utilice la Casilla de Verificación para identificar sus partes y garantizar de que cuenta con todas las piezas necesarias para el ensamblaje.

A	Respaldo: T960370	Y	Cubierta doble: T926380
B	Apoyabrazos: T980500	Z	Pata: T926310
C	Panel frontal: T960390		
D	Apoyabrazos: T980510		
E	Carril lateral: T960410		
F	Armazón central: T969880		
G	Carril lateral: T960420		
H	Tubo lateral: T960430		
I	Soporte Pata: T960440		
J	Soporte Pata: T956320		
L	Panel Inferior del Cajón: T953380		
M	Panel Trasero del Cajón: T953390		
N	Panel Lateral del Cajón: T953400		
P	Tablillas de Madera: T926770		
Q	Ruedas del Cajón: T953410		
S	Panel Lateral del Cajón: T953420		
V	Soporte Izquierdo: T960450		
W	Soporte Derecho: T960460		
X	Cubierta simple: T926370		

Paquete de componentes

 **Nota:** Por favor no apriete completamente las piezas hasta que el ensamblaje sea completado, a menos de que se indique específicamente en las instrucciones de paso a paso.

 Los tornillo(s), perno(s) que se utilizarán en cada paso se muestran en tamaño real en la esquina inferior derecha de cada página.

Instrucciones

Paso 1

Una **Z** X 4 con **B** y **D**.

Perno **w** con **B** y **D**.

Paso 2

Una **H** X 2 con **B** y **D** con **v**.

Paso 3

Una **V** y **W** con **A** con **v**.

Paso 4

Colgar desde el **paso 3** en **B** y **D** como se ilustra a continuación, no apriete completamente los PERNOS hasta que el **PASO 8** sea completado.

Paso 5

Una **I** X 2 con **G** con **v**.

Paso 6

Una **F** con **B** y **D** con **v**.

Paso 7

Una **I** con **G** con **v**.

Paso 8

Una **G** con **B** y **D** con **v**, Luego apriete completamente todos los PERNOS.

Paso 9

Una **E** con **A** con **x**.

Paso 10

10.1 Inserte **P** en **X**;

10.2 Presione **X** en **E**, repita el mismo procedimiento para el lado opuesto con otro **P** y **X** en **G**.

10.3 Insertar los extremos de los listones **P** en **Y**; luego presione **Y** sobre **F** como se ilustra.

Repetir el mismo procedimiento para cada fila de listones yendo hacia atrás.

Paso 11

Una **M** con **S** y **N** con los **6**.

no apriete completamente los PERNOS hasta que el **PASO 14** sea completado.

Paso 12

Una **Q** con **L** con los **y**.

Paso 13

13.1 Una **Q** X 4 y **L** con **S** y **N** con los **7**.

13.2 Una **L** con **M** con los **6**.

Paso 14

Una la parte **L/S/N/M** con **C** con los **7**.

luego apriete completamente todos los PERNOS.

Paso 15

Una **u** y **|** con **C**.

Paso 16

Por favor alinee ambos cajones y luego empújelos hacia adentro.

Bloquee los cajones levantándolos ligeramente y luego insertando el Pin dentro de la Ranura.



Límites de peso: 450 Lb / 204 Kg
Cajón: 40 Lb / 18 Kg

Consejos útiles

- Mueva sus muebles nuevos con cuidado, con dos personas levantando y llevando el aparato a su nueva ubicación.
- Sus muebles se pueden desmontar y volver a ensamblar en caso de mudanza.
- Algunas partes han sido pre-ensambladas en este producto. Se encuentran ilustradas en esta página y disponibles para reemplazo.



Precaución

Por razones de seguridad y para prevenir lesiones:

- Este producto no ha sido diseñado para ser utilizado por niños menores de 4 años.
- Prohibido saltar o jugar sobre la cama.
- Utilice únicamente un colchón que sea de **74" - 75"** de largo y **53" - 54"** de ancho.
- No se suba en la gaveta.
- No utilice elevadores para cama con este producto.

Lit de jour avec rangement

Informations sur la garantie

garantit que ce produit est exempt de tout vice de matériaux et de fabrication et s'engage à remédier à un tel défaut. Cette garantie est d'une durée d'an à compter de la date d'achat originale. Cette garantie se limite uniquement à la réparation ou au remplacement des pièces défectueuses. La main-d'œuvre d'assemblage n'est pas incluse.

Cette garantie ne s'applique pas aux produits qui ont été mal assemblés, soumis à une mauvaise utilisation ou à des abus ou qui ont été modifiés ou réparés de quelque façon. La responsabilité pour dommages indirects est exclue dans la mesure où l'exclusion est autorisée par la loi. La présente garantie vous donne des droits précis et il se peut que vous ayez également d'autres droits susceptibles de différer d'une juridiction à une autre.

Pour bénéficier du service sous garantie, l'acheteur doit présenter la facture originale. Les composants réparés ou remplacés sont garantis jusqu'à la fin de la période de garantie initiale uniquement. Les composants défectueux seront réparés ou remplacés sans frais, sous réserve des conditions décrites ci-dessus.

Précaution

- Ce produit est conçu pour un usage domestique et n'est pas destiné à des fins commerciales.
- **AVERTISSEMENT POUR LES JEUNES ENFANTS:** Ce produit contient des petits composants. S'il vous plaît assurez-vous qu'ils sont gardés loin des petits enfants.
- Ne pas utiliser d'outils électriques pour assembler votre mobilier. Les outils électriques risquent d'endommager les pièces.





CE FEUILLET CONTIENT DES INFORMATIONS DE SÉCURITÉ **IMPORTANTES**. S'IL VOUS PLAÎT LIRE ET CONSERVER POUR RÉFÉRENCE ULTÉRIÈURE.


Avant de commencer l'assemblage

- Si vous avez besoin d'aide, appelez notre service à la clientèle sans frais.
- Travailler dans un endroit spacieux et près du lieu où l'unité sera utilisée, préférablement sur un tapis, ou sur un morceau de l'emballage pour protéger le plancher et le produit.
- Nombre de personnes recommandé pour l'assemblage: **2** (cependant il vaut mieux toujours d'avoir une main supplémentaire). Le temps d'assemblage estimé est de **1.5**.
- Assurez-vous que toutes les pièces sont incluses. La plupart des pièces sont étiquetées ou estampées sur le côté non fini.
- Lire attentivement chaque étape avant de débiter. Il est très important que chaque étape de montage soit exécutée dans le bon ordre pour éviter des difficultés lors de l'assemblage.

Pièces


 *Tout dans 1 grosse boîte!*


 *Il y a des boîtes intérieures qui contiennent les composants pour compléter l'assemblage.*

 *Avant de jeter l'emballage, s'il vous plaît utiliser les cases à cocher pour identifier les pièces et assurez-vous que vous avez toutes les pièces nécessaires pour l'assemblage.*

A	Dossier: T960370	Y	Capuchon Double: T926380
B	Accoudoir: T980500	Z	Pied: T926310
C	Panneau d'avant du Tiroir: T960390		
D	Accoudoir: T980510		
E	Rail Latéral: T960410		
F	Rail Centrale: T969880		
G	Rail Latéral: T960420		
H	Tube Latéral: T960430		
I	Support Pied: T960440		
J	Support Pied: T956320		
L	Panneau inférieur du tiroir: T953380		
M	Panneau d'arrière du tiroir: T953390		
N	Panneau Latéral du tiroir: T953400		
P	attes en Bois: T926770		
Q	Roulettes: T953410		
S	Panneau Latéral du tiroir: T953420		
V	Support Gauche: T960450		
W	Support Droite: T960460		
X	Capuchon Simple: T926370		

Quincaillerie

 **Remarque:** Ne serrez pas complètement les boulons jusqu'à ce que l'ensemble est achevé, sauf indication contraire dans les instructions étape par étape.

 Les vis & les boulons utilisés dans chaque étape sont présentés en taille réelle dans le coin inférieur droit de la page.

Instructions

Étape 1

Attacher **Z** X 4 à **B** et **D**.

Vis **w** à **B** et **D**.

Étape 2

Attacher **H** X 2 à **B** et **D** avec **v**.

Étape 3

Attacher **V** et **W** à **A** avec **v**.

Étape 4

Accrochez de **l'étape 3** à **B** et **D** comme illustré ci-dessous, ne serrez pas complètement les vis jusqu'à ce **ÉTAPE 8** est terminée.

Étape 5

Attacher **I** X 2 à **G** avec **v**.

Étape 6

Attacher **F** à **B** et **D** avec **v**.

Étape 7

Attacher **I** à **G** avec **v**.

Étape 8

Attacher **G** à **B** et **D** avec **v**, Puis serrez correctement toutes les BOULONS.

Étape 9

Attacher **E** à **A** avec **x**.

Étape 10

10.1 Insérer **P** dans **X**;

10.2 Presser **X** sur **E&G**, répéter la même procédure pour le côté opposé.

10.3 Insérer extrémités de lattes **P** dans **Y**; presser **Y** dans **F** comme illustré. répétez la même procédure de l'étape précédente pour chaque ligne de lattes en allant vers l'arrière.

Étape 11

Attacher **M** à **S** et **N** avec **z**.

ne serrez pas complètement les vis jusqu'à ce **ÉTAPE 14** est terminée.

Étape 12

Attacher **Q** X 4 et **L** à **S** et **N** avec **y**.

Étape 13

13.1 Attacher **Q** à **L** avec **7**.

13.2 Attacher **L** à **M** avec **z**.

Étape 14

Attacher **L/S/N/M** à **C** avec **7**, puis serrez correctement toutes les BOULONS.

Étape 15

Attacher **u** et **8** à **C**.

Étape 16

Alignez les tiroirs et puis poussez-les vers l'intérieur.

Verrouillez le tiroir en insérant l'épingle dans la fente.



Limite de Poids: 450 Lb / 204 Kg
Tiroir: 40 Lb / 18 Kg

Conseils utiles

- Déplacez votre nouveau mobilier avec soin, nous recommandons deux personnes pour soulever et transporter le mobilier vers son nouvel emplacement.
- Votre mobilier peut être démonté et reassemblé pour faciliter les déménagements.
- Certaines pièces ont été pré-assemblées pour ce produit. Ils sont illustrés sur cette page et disponibles pour le remplacement.



Avertissement

Pour des raisons de sécurité et pour prévenir les blessures:

- Ce lit n'est pas conçu pour être utilisé par des enfants de moins de 4 ans.
- Interdire le saut et le chahut sur le lit.
- Utilisez uniquement un matelas de **74" - 75"** de long par **53" - 54"** de large.
- Ne pas s'accoter sur le tiroir.
- Ne pas utiliser rehausseur de lit sous ce produit.