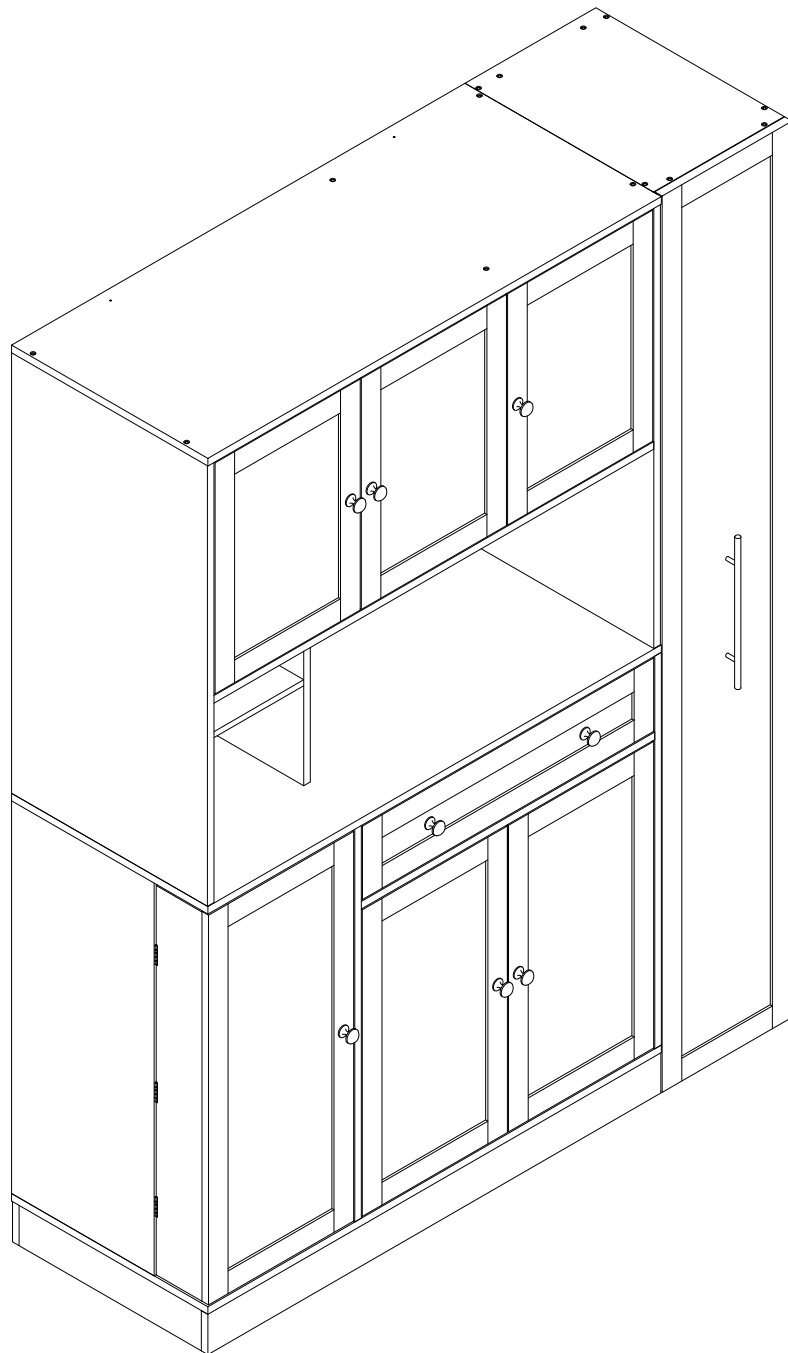


ASSEMBLY INSTRUCTION

INSTRUCTIONS DE MONTAGE



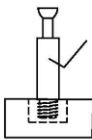
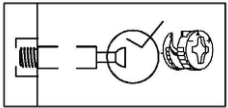
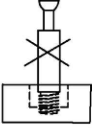
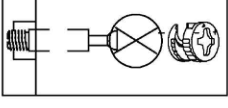
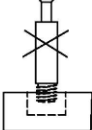
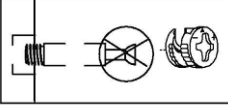
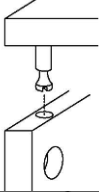
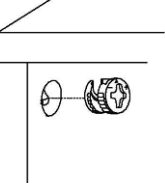
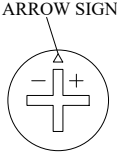
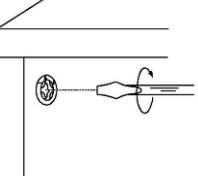
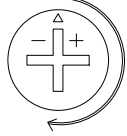
Before Installation

Important-Please read these instructions fully before starting assembly

Thank you for purchasing this quality product. Be sure to check all packing materials carefully for small parts, which may have come loose inside the carton during shipment. Identify and count all items according to the PARTS LIST and/or HARDWARE LIST shown below. Check you have all the components and tools listed on the following pages.

- We recommend that you assemble this product with the assistance of another person; this will make the assembly easier, and will help eliminate damage to the product or injury to persons during assembly.
- Please do not over tighten screws or bolts until the assembly is completed.
- Keep children and animal away from the work area, small parts could choke if swallowed. Please put all parts on a non-abrasive floor before assembly, and follow the assembly steps to assemble your newly purchased product correctly and efficiently.

Cam Lock Assembly Instructions

		Diagram A Insert Cam Bolt into hole as shown in diagram A.
		Diagram B Make sure not to insert the Cam Bolt: Too deep as shown in figure B as this will cause the Cam Lock to be misaligned and unable to interlock properly.
		Diagram C Also avoid inserting the Cam Bolt too close to the surface of the hole as shown in figure C, as this will cause the Cam Lock to be too loose, and not interlock properly.
		Connect the panels together.
		Insert the Cam Lock so the side opening fits over the head of the Cam Bolt.
		To tighten the Cam Lock, turn it clockwise on half a turn with a flat screwdriver. *Do not use an automatic screwdriver as it may bend or break if too much power is imposed.

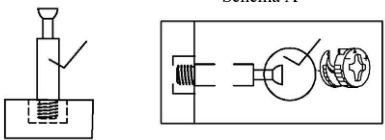
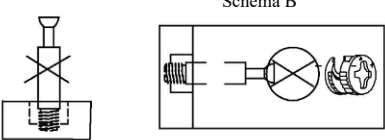
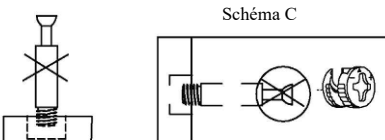
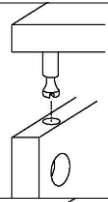
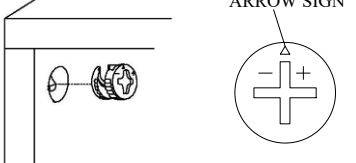
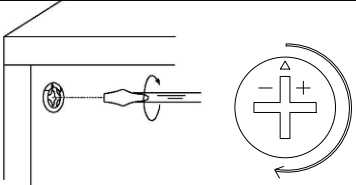
Avant l'installation

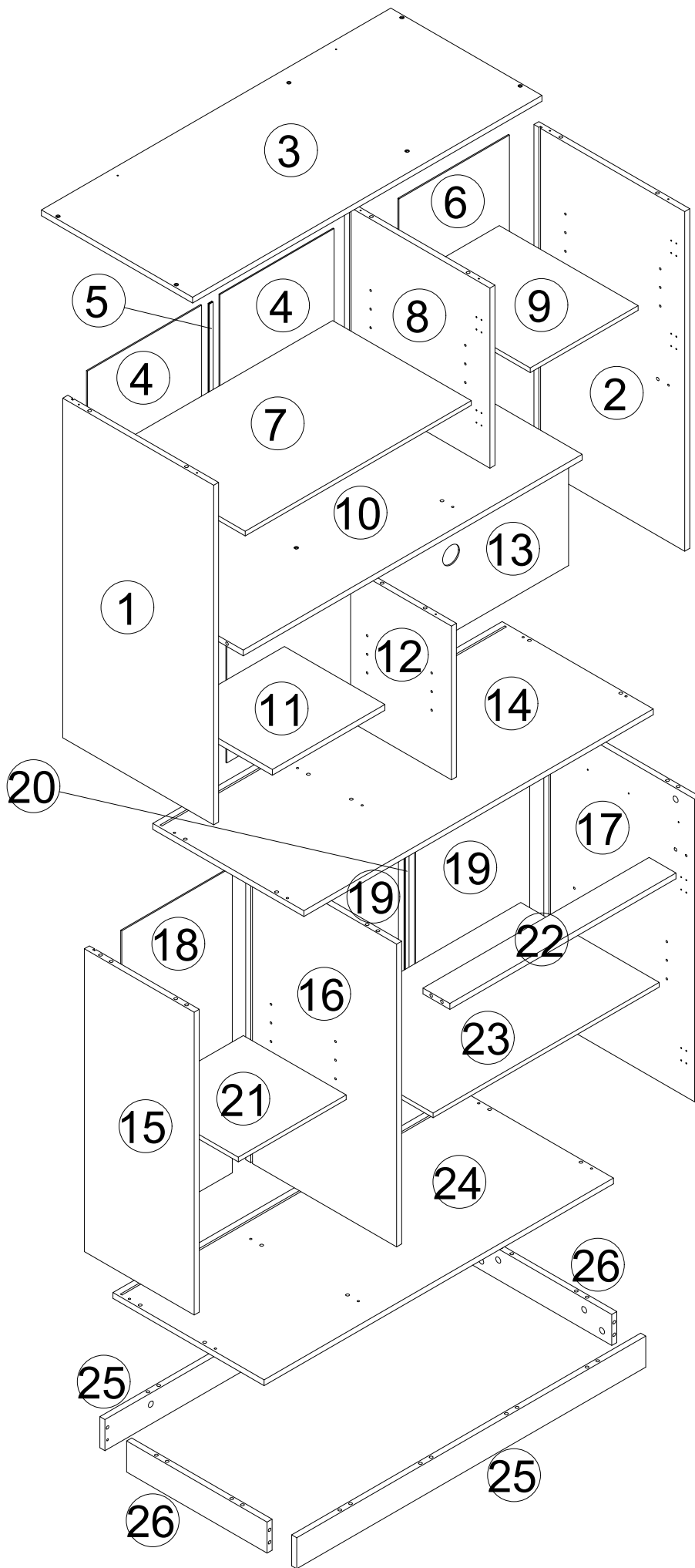
Important-Please read these instructions fully before starting assembly

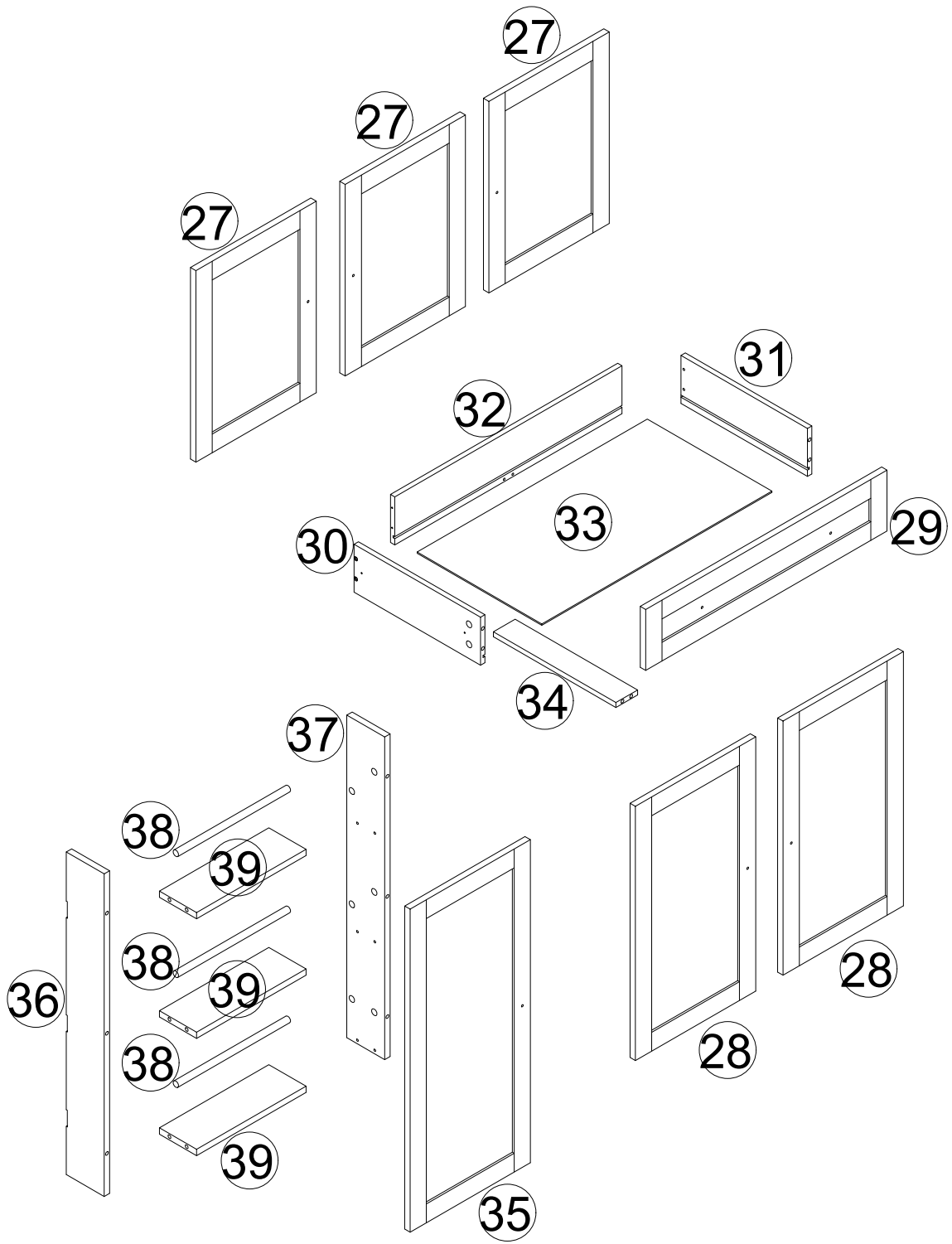
Merci d'avoir acheté ce produit de qualité. Assurez-vous de vérifier soigneusement tous les matériaux d'emballage pour les petites pièces, qui pourraient s'être détachées à l'intérieur du carton pendant le transport. Identifiez et comptez tous les articles conformément à la LISTE DES PIÈCES et/ou à la LISTE DU MATÉRIEL indiquée ci-dessous. Vérifiez que vous disposez de tous les composants et outils répertoriés sur les pages suivantes.

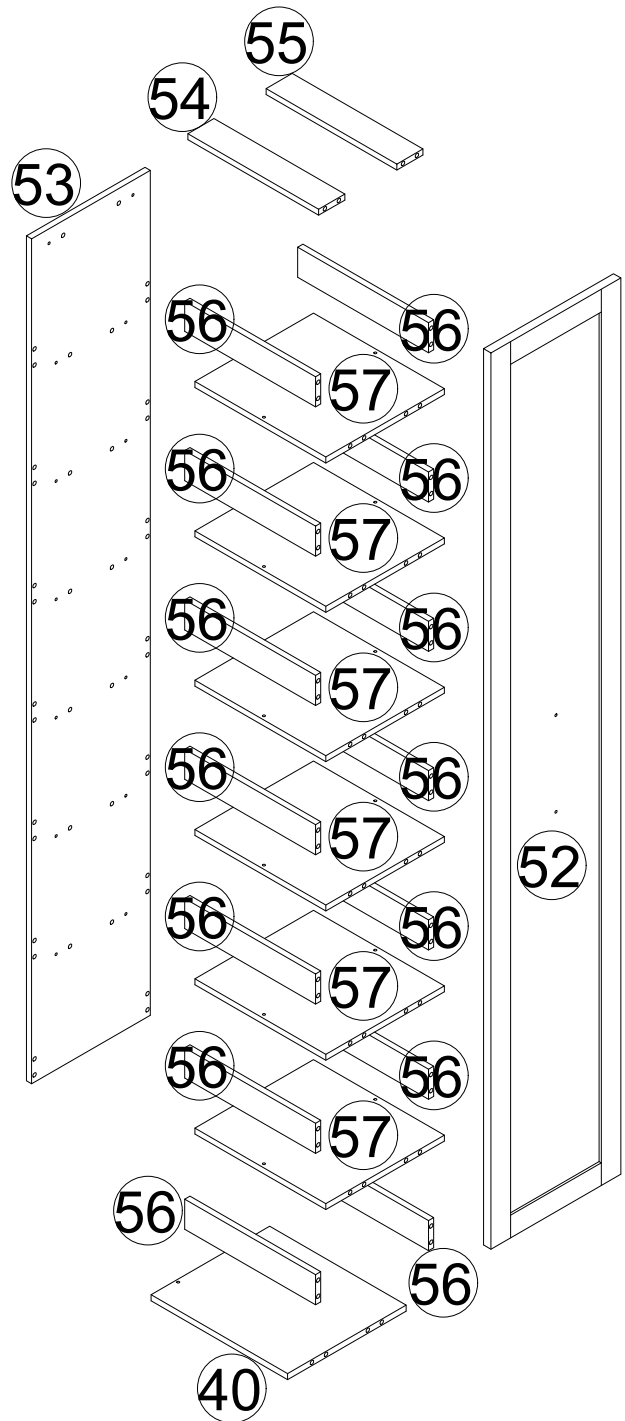
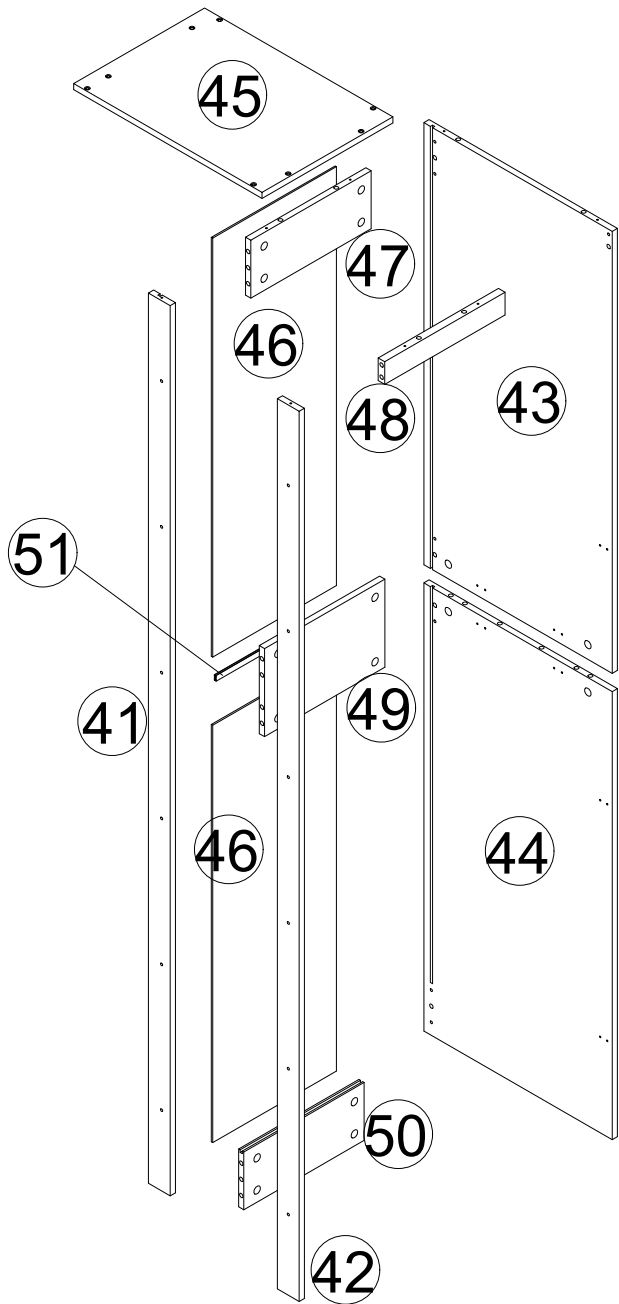
- Nous vous recommandons d'assembler ce produit avec l'aide d'une autre personne ; Cela facilitera l'assemblage et aidera à éliminer les dommages au produit ou les blessures aux personnes lors de l'assemblage.
- Veuillez ne pas trop serrer les vis ou les boulons jusqu'à ce que l'assemblage soit terminé.
- Éloignez les enfants et les animaux de la zone de travail, les petites pièces pourraient s'étouffer en cas d'ingestion. Veuillez placer toutes les pièces sur un sol non abrasif avant l'assemblage et suivez les étapes d'assemblage pour assembler correctement et efficacement votre produit nouvellement acheté.

Instructions d'assemblage de la serrure à came

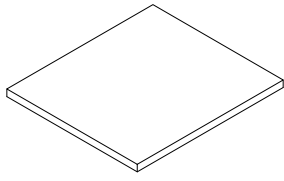
	<p>Schéma A</p> <p>Insérez le boulon de came dans le trou comme indiqué sur le schéma A.</p>
	<p>Schéma B</p> <p>Assurez-vous de ne pas insérer le boulon à came: Trop profond comme indiqué sur la figure B, car cela entraînera un désalignement du verrou à came et l'incapacité de s'emboîter correctement.</p>
	<p>Schéma C</p> <p>Évitez également d'insérer le boulon à came trop près de la surface du trou, comme indiqué sur la figure C, car cela entraînerait un verrouillage trop lâche et un verrouillage incorrect.</p>
	<p>Connectez les panneaux ensemble.</p>
	<p>ARROW SIGN</p> <p>Insérez le verrou à came de manière à ce que l'ouverture latérale s'adapte à la tête du boulon à came.</p>
	<p>Pour serrer le verrou à came, tournez-le dans le sens des aiguilles d'une montre d'un demi-tour à l'aide d'un tournevis plat. *N'utilisez pas de tournevis automatique car il pourrait se plier ou se casser si trop de puissance est imposée.</p>



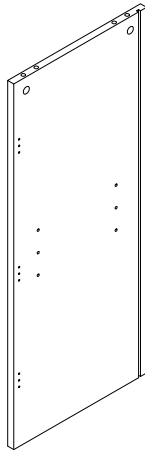




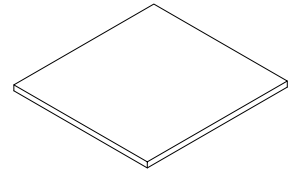
Box 1



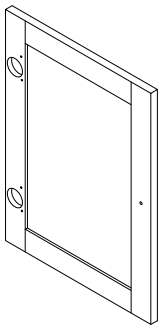
①① x 1



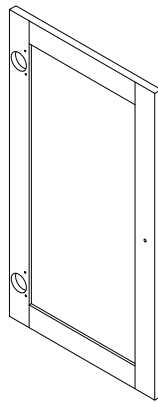
①⑤ x 1



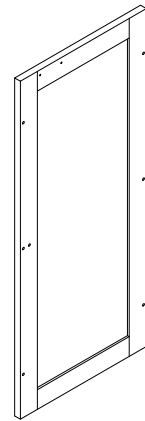
②① x 1



②⑦ x 3



②⑧ x 2



③⑤ x 1



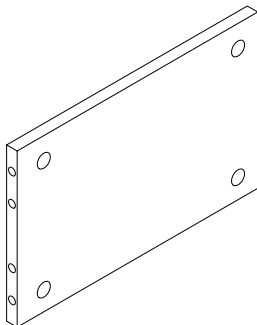
④① x 1



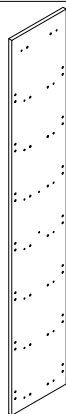
④② x 1



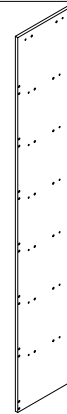
④⑥ x 2



④⑨ x 1

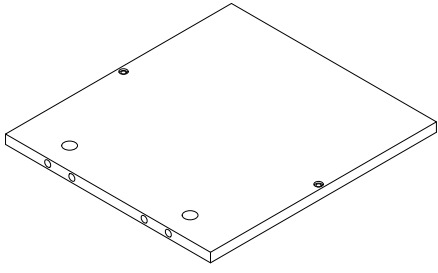


⑤② x 1



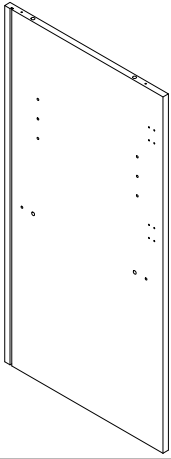
⑤③ x 1

Box 1

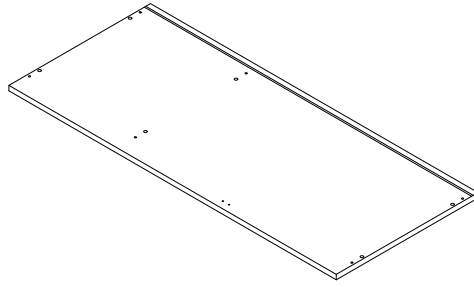


57 x 6

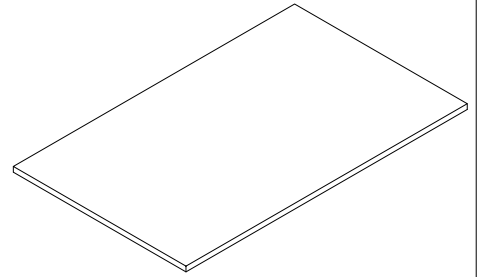
Box 1



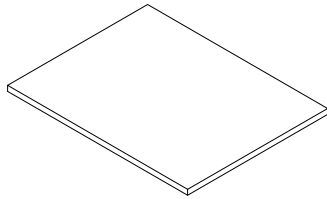
② x 1



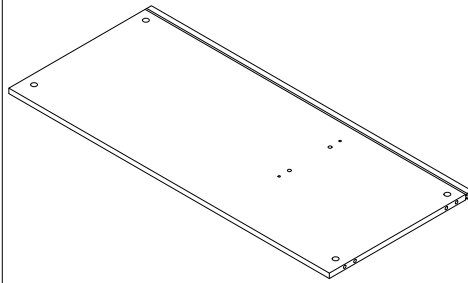
③ x 1



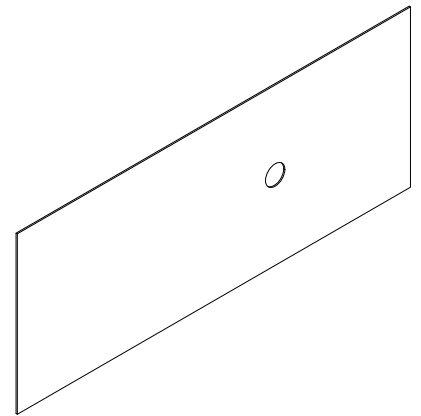
⑦ x 1



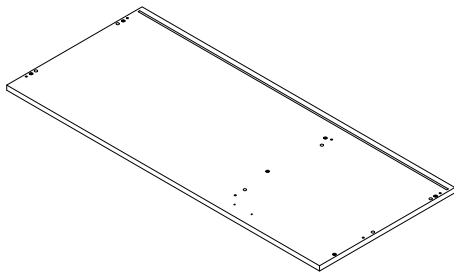
⑨ x 1



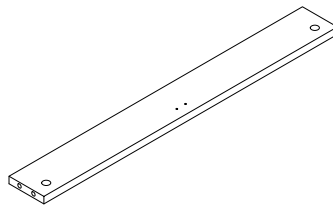
⑩ x 1



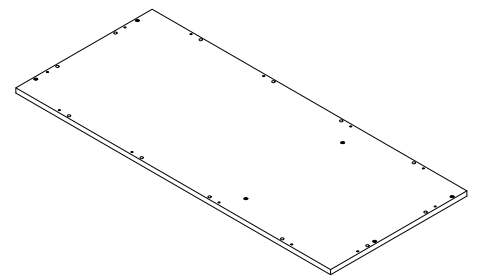
⑬ x 1



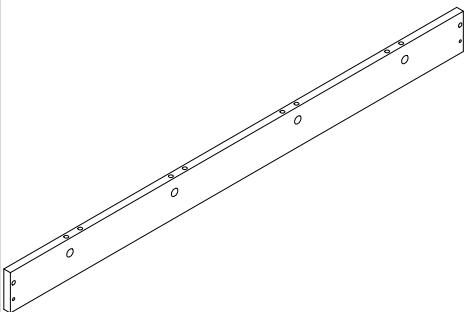
⑭ x 1



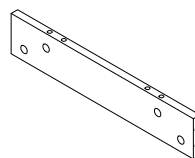
⑳ x 1



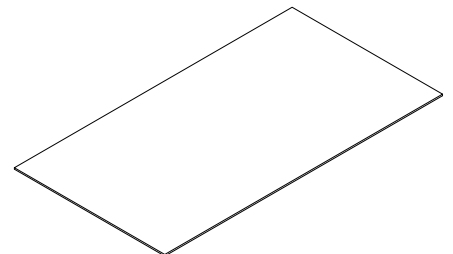
㉔ x 1



㉕ x 2

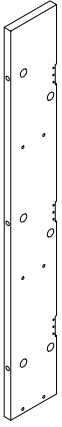


㉖ x 2



㉓ x 1

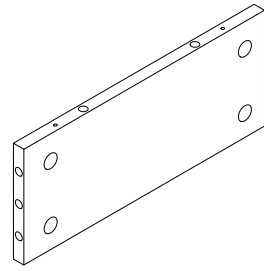
Box 1



③⑥ x 1

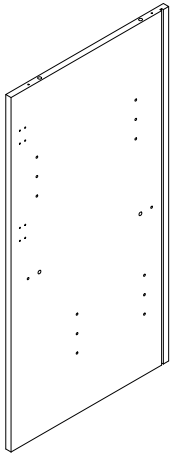


③⑦ x 1

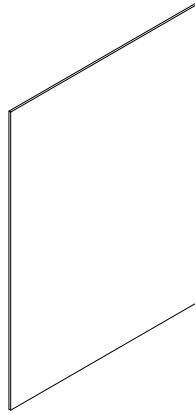


④⑦ x 1

Box 1



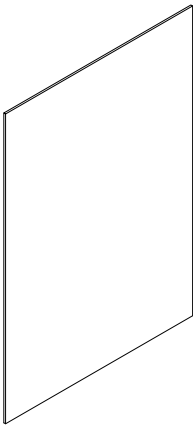
① x 1



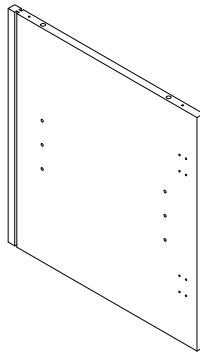
④ x 2



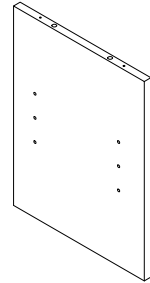
⑤ x 1



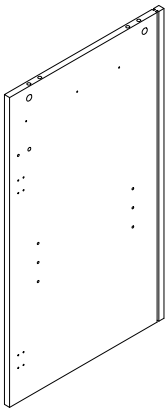
⑥ x 1



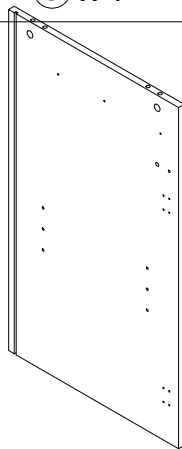
⑧ x 1



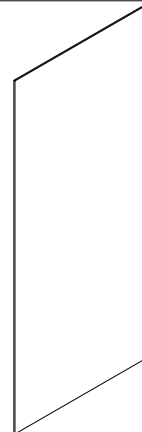
⑫ x 1



⑯ x 1



⑰ x 1



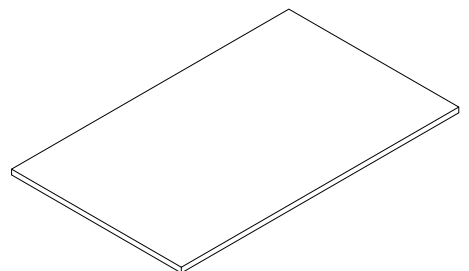
⑱ x 1



⑲ x 2

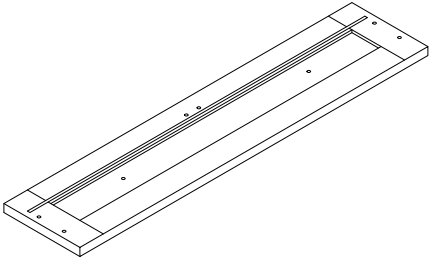
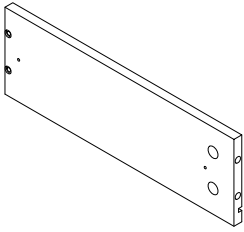
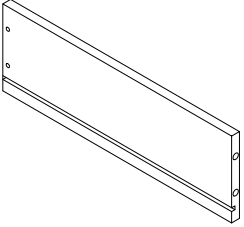
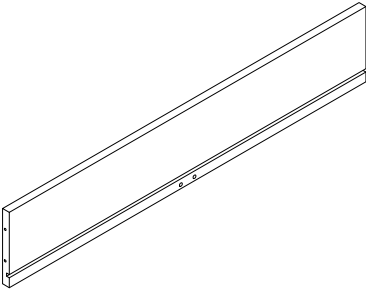
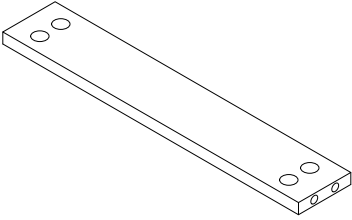
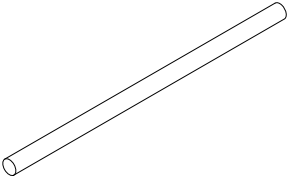
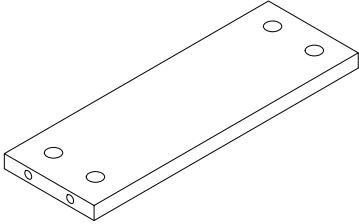
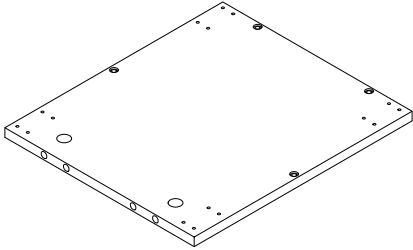
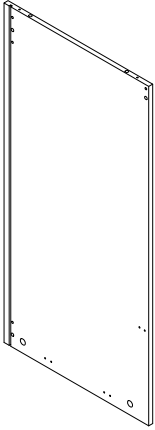
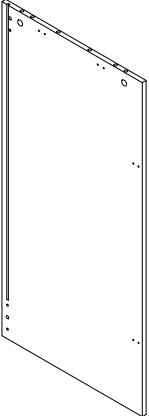
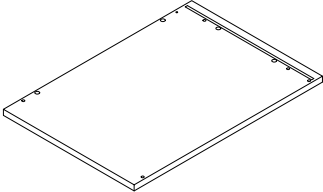
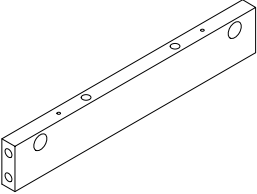


⑳ x 1

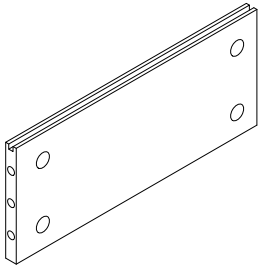


㉓ x 1

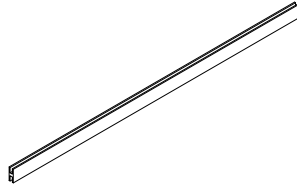
Box 1

		
②9 x 1	③0 x 1	③1 x 1
		
③2 x 1	③4 x 1	③8 x 3
		
③9 x 3	④0 x 1	④3 x 1
		
④4 x 1	④5 x 1	④8 x 1

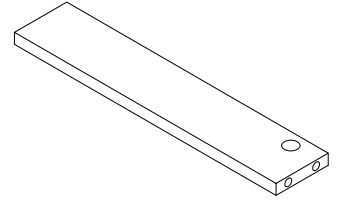
Box 1



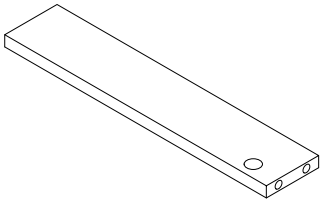
50 x 1



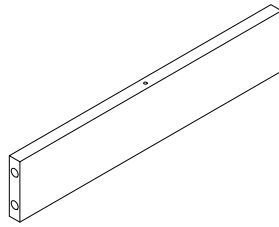
51 x 1



54 x 1

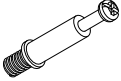

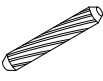
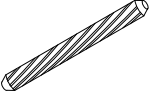


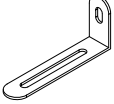
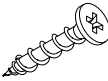
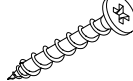


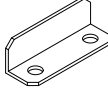
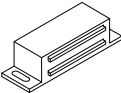

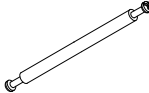


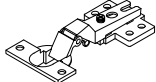

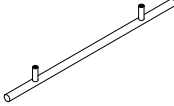
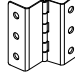


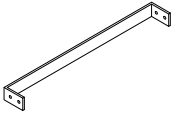
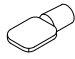
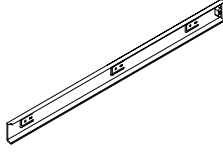
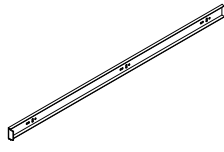


55 x 1

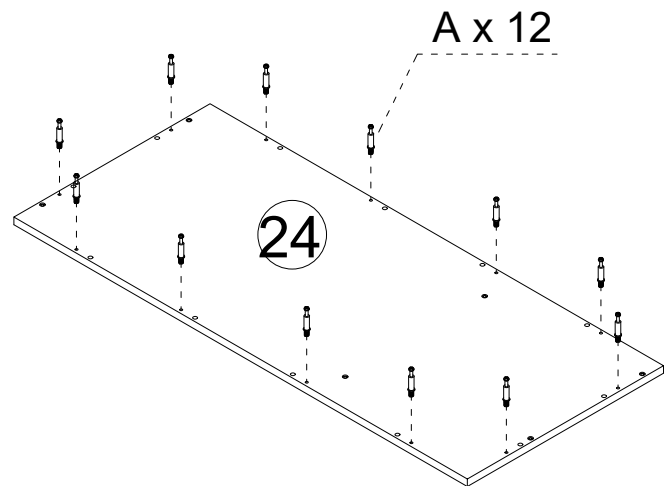
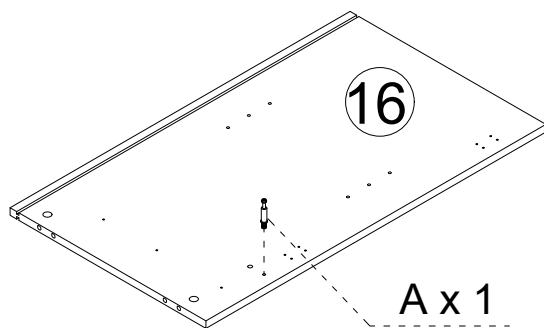
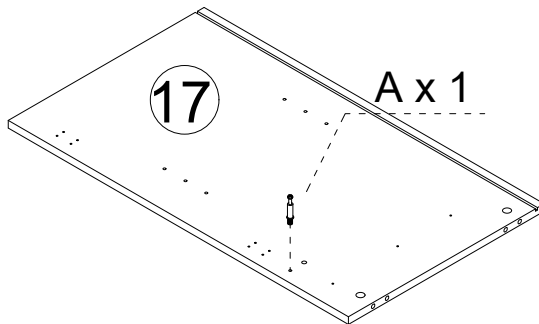
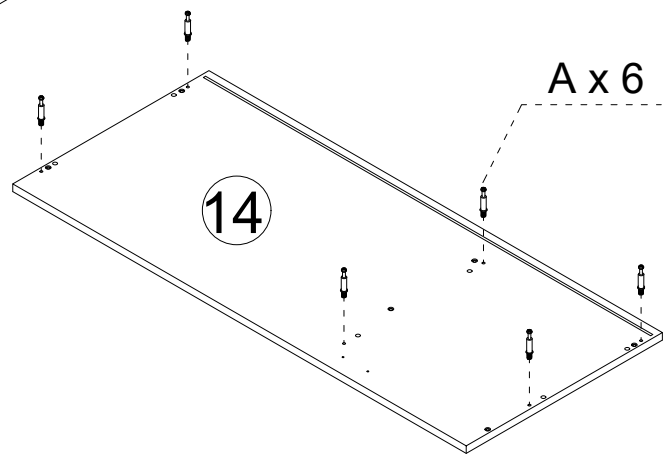
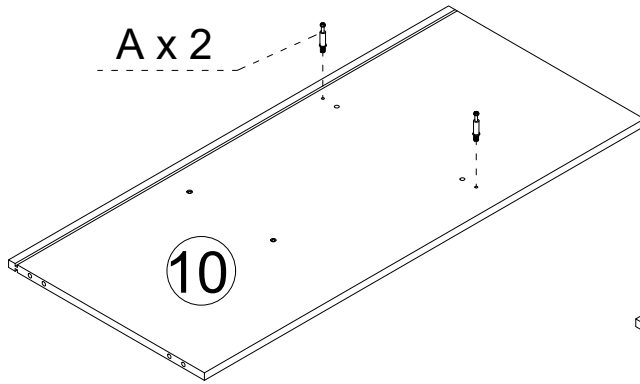
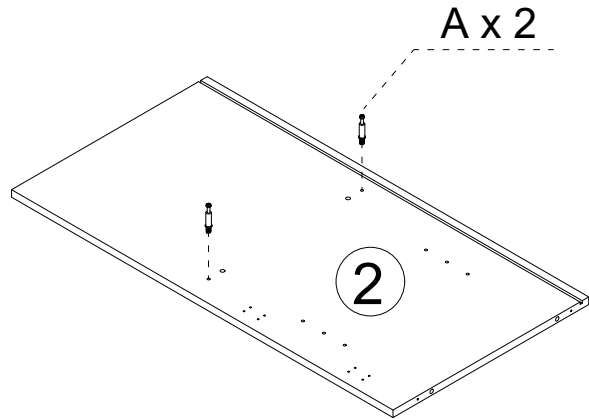
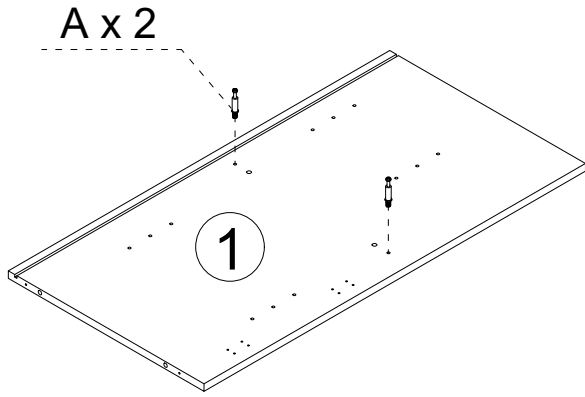



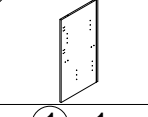
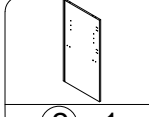
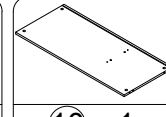
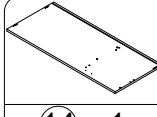
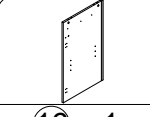
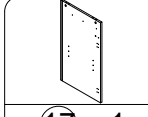
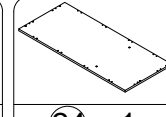
56 x 14

Box 1

					
Φ6x35mm A x 86+3	Φ15x9.5mm B x 90+3	Φ6x30mm C x 148+3	Φ6x50mm D x 6	M3x12mm E x 36+2	M4x12mm F x 98+3
					
G x 2	M4x25mm H x 12+1	M4x35mm I x 64+3	M4x10mm J x 2	M4x20mm K x 8	L x 2
					
M x 1	N x 1	Φ6.5x67.5mm O x 2	P x 2	Φ6x30mm Q x 2	Φ35mm R x 10
					
S x 8	T x 1	U x 3	V x 8	W x 4	X x 3
					
Φ 5mm Y x 20+2	a x 2	b x 2			

Step 1



 $\Phi 6 \times 35 \text{mm}$							
$A \times 26$	① x 1	② x 1	⑩ x 1	⑭ x 1	⑰ x 1	⑰ x 1	⑳ x 1

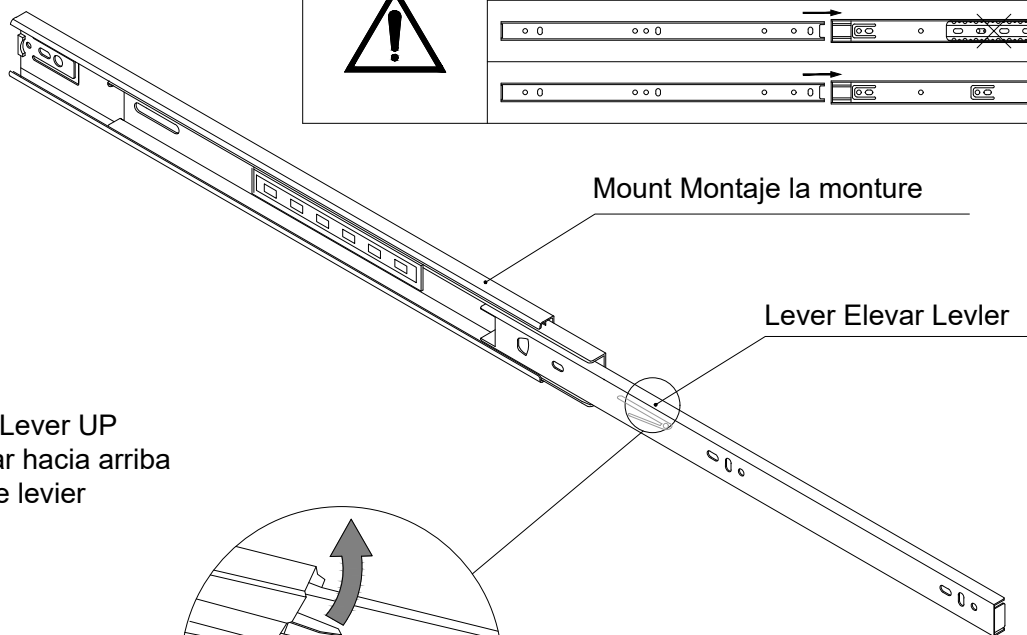
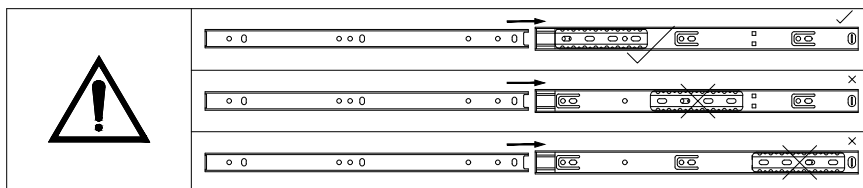
**Slides Must Be Separated Before Assembly.
After Separated, Set Aside Until Needed for Assembly.**

Las diapositivas deben separarse antes del montaje.
Después de la separación, déjelo a un lado hasta que sea necesario.

Les glissières doivent être séparées avant l'assemblage.
Après la séparation, mettez de côté jusqu'au moment de l'assemblage.

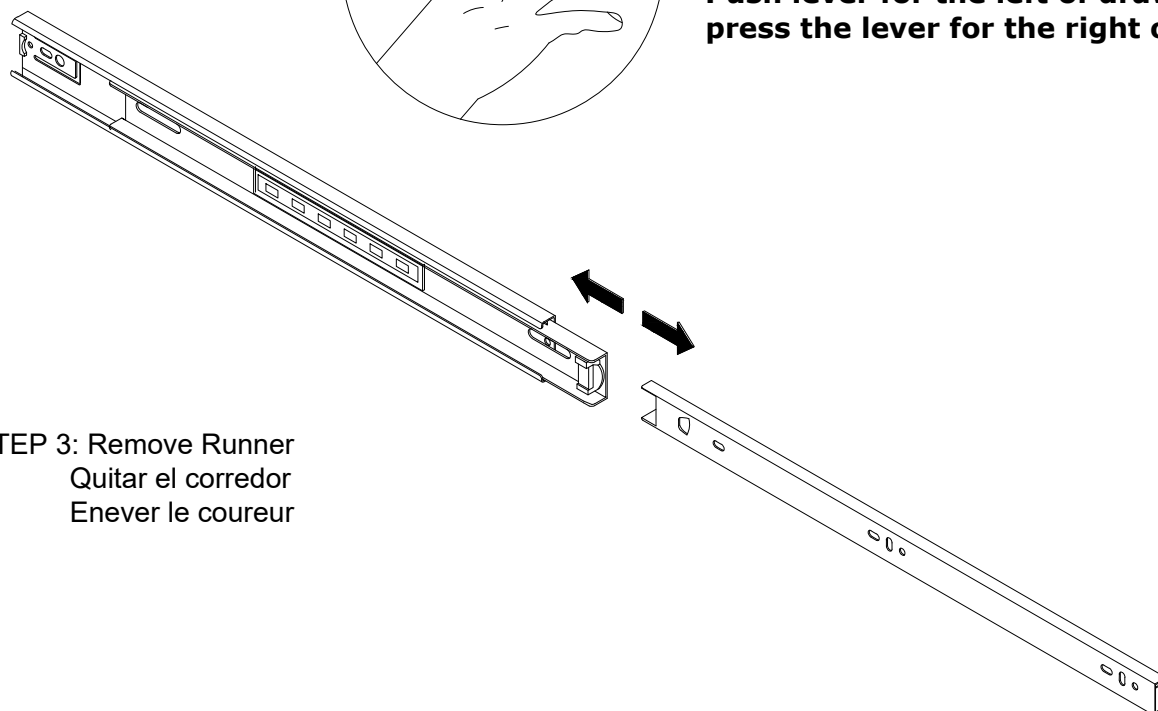
**Pay attention when connecting !
The sliding module must be at the front end.**

STEP 1 : Extend Slide
Extender la diapositiva



STEP 2: Push Lever UP
Empujar hacia arriba
Lever le levier

**Push lever for the left of drawer ,
press the lever for the right of drawer.**



STEP 3: Remove Runner
Quitar el corredor
Enever le coureur

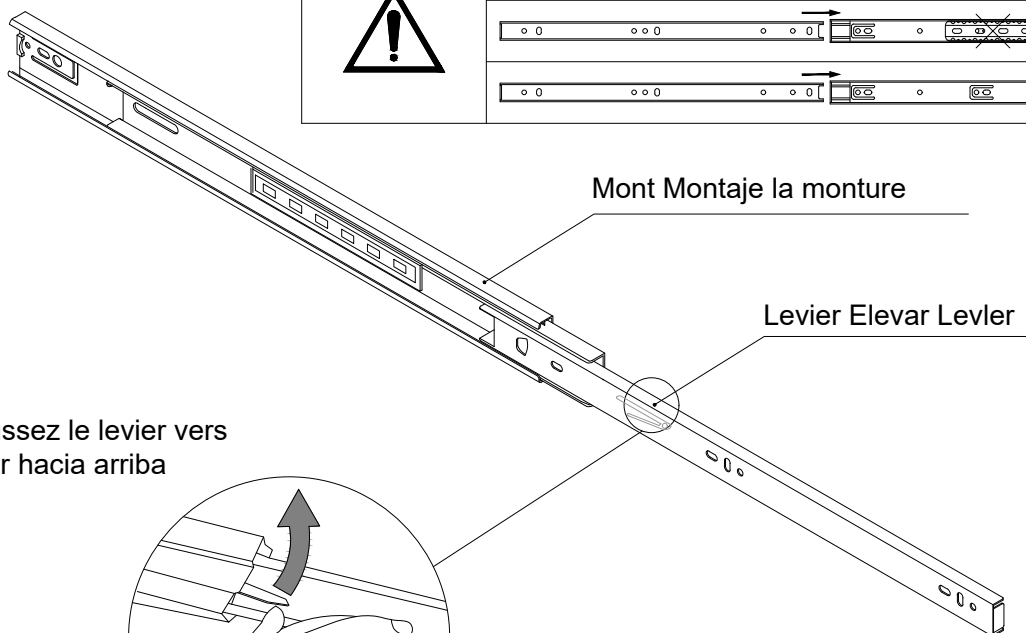
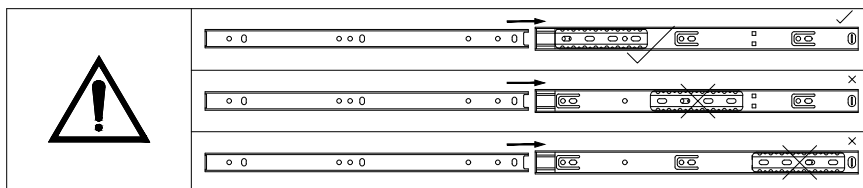
**Les glissières doivent être séparées avant l'assemblage.
Après séparation, réserver jusqu'à ce que nécessaire soit
nécessaire pour l'assemblage.**

Les diapositives doivent être séparées avant le montage.
Après la séparation, mettez-le de côté jusqu'à ce que ce soit nécessaire.

Les glissières doivent être séparées avant l'assemblage.
Après la séparation, mettez de côté jusqu'au moment de l'assemblage.

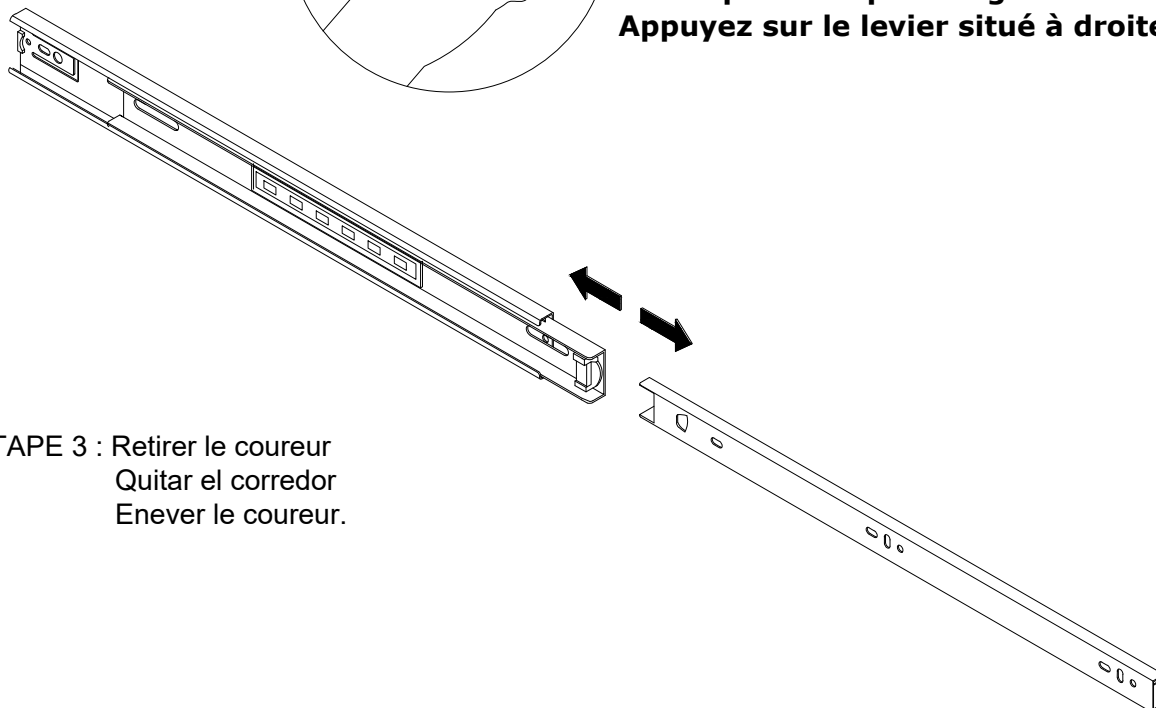
**Faites attention lors de la connexion !
Le module coulissant doit se trouver à
l'avant.**

ÉTAPE 1 : Étendre la glissière
Extender la diapositiva



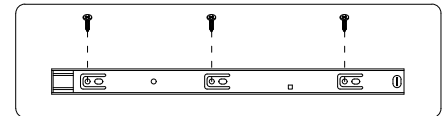
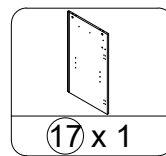
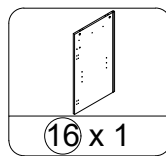
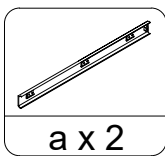
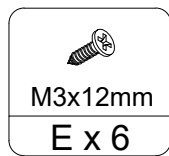
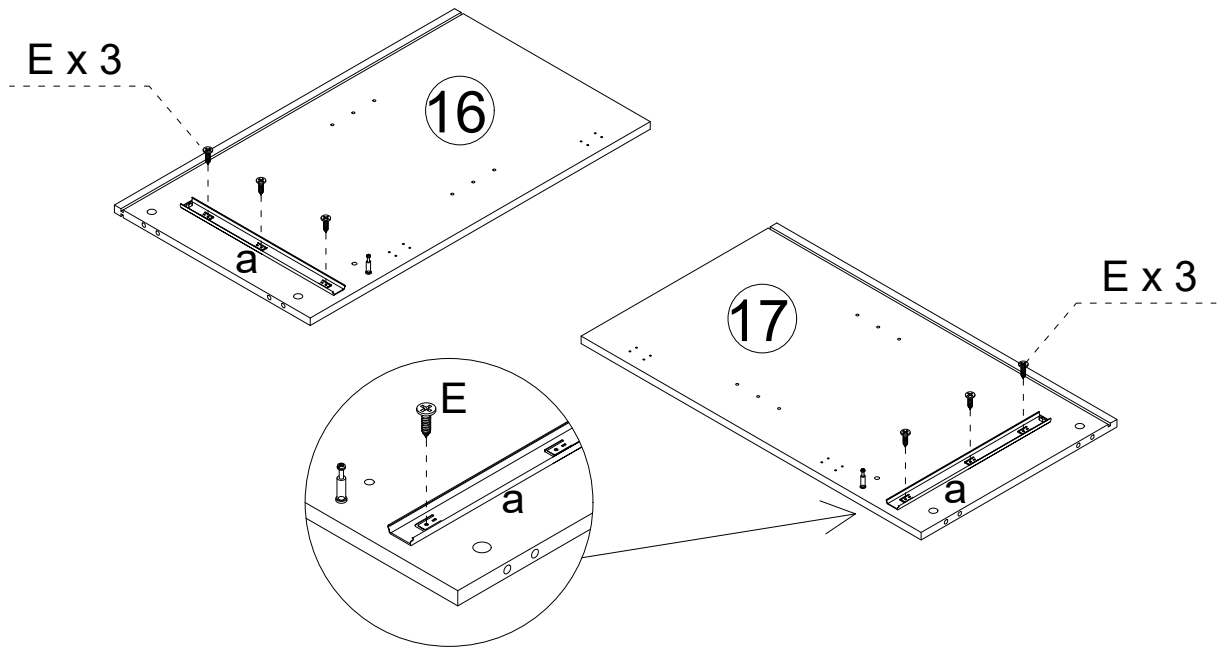
ÉTAPE 2 : Poussez le levier vers
le haut Empujar hacia arriba
Lever le levier

**Levier poussoir pour la gauche du tiroir,
Appuyez sur le levier situé à droite du tiroir.**

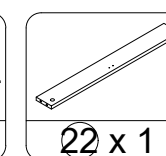
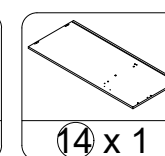
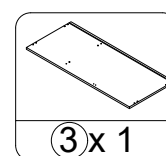
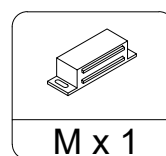
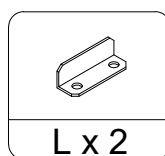
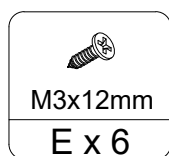
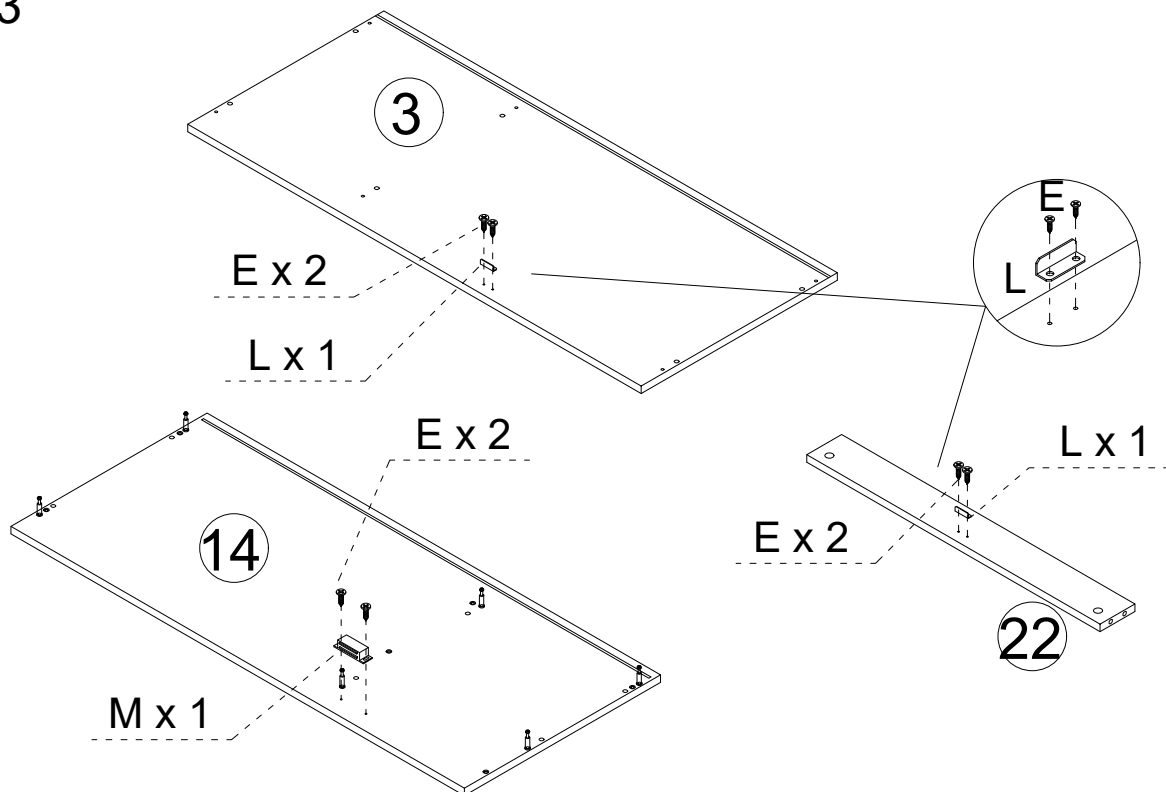


ÉTAPE 3 : Retirer le coureur
Quitar el corredor
Enever le coureur.

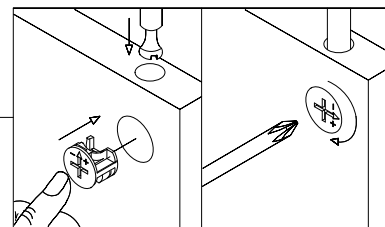
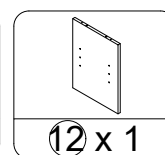
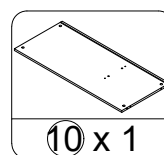
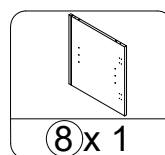
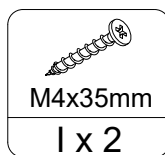
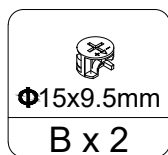
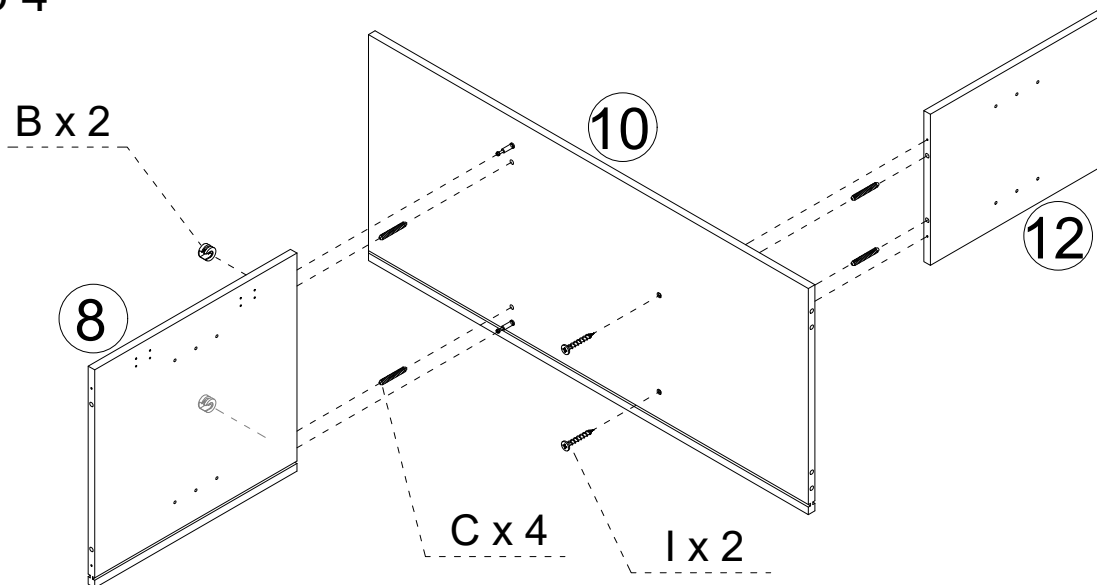
Step 2



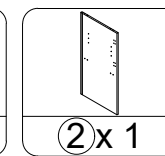
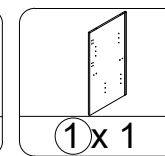
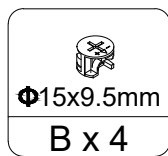
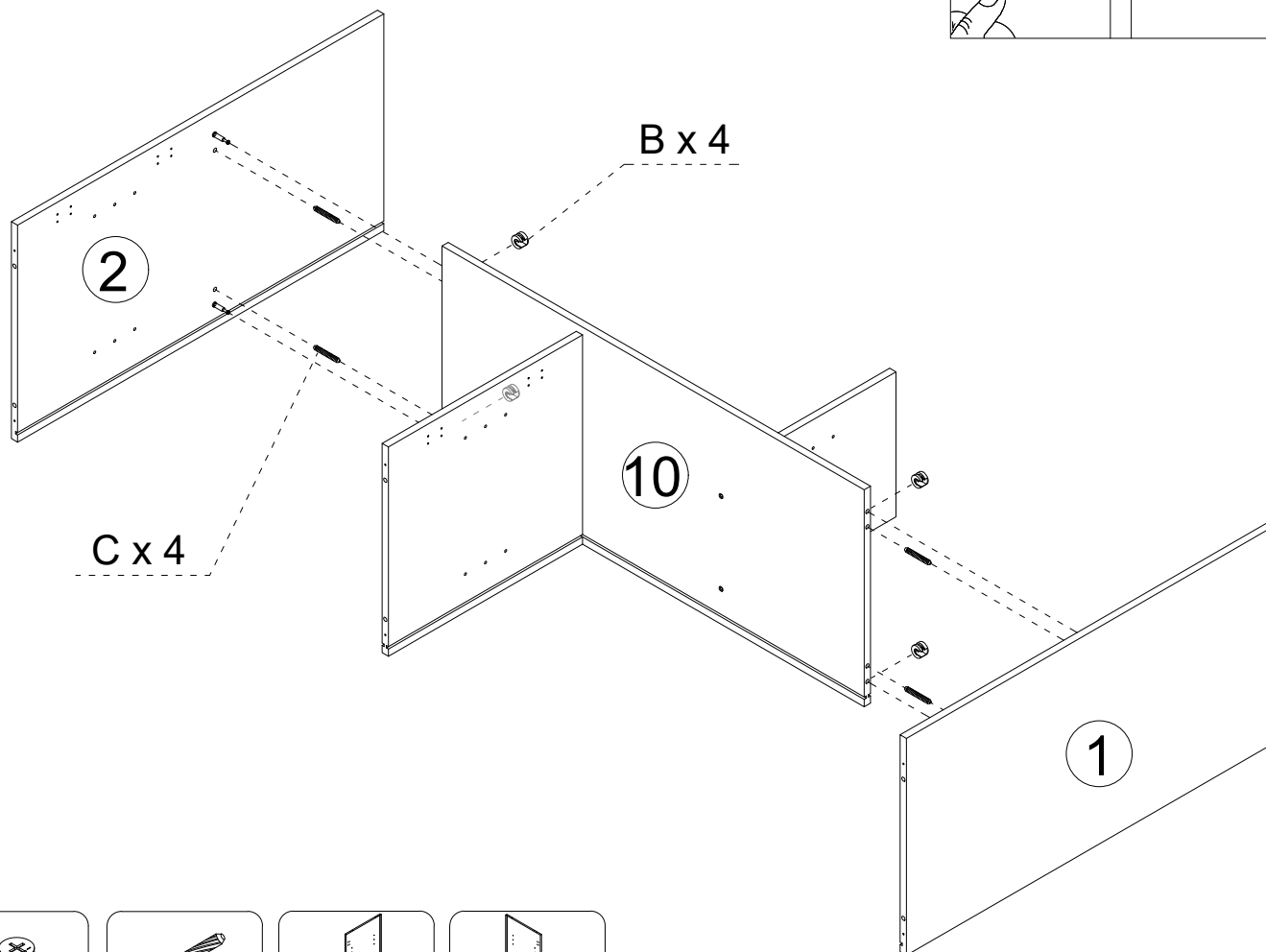
Step 3



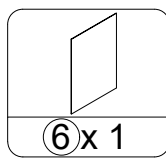
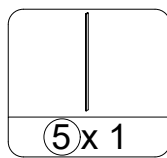
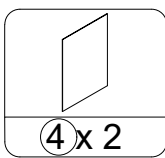
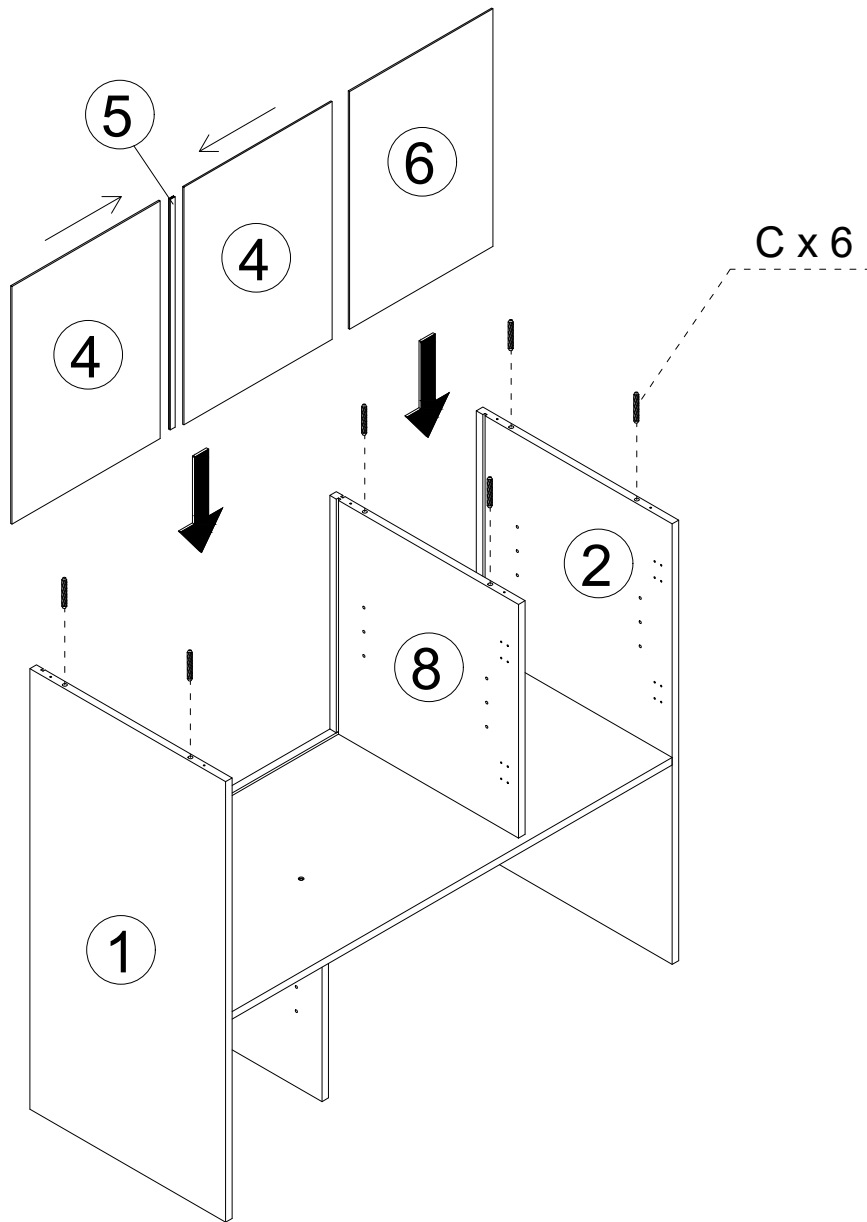
Step 4



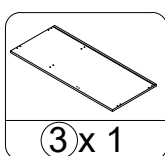
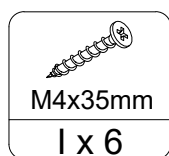
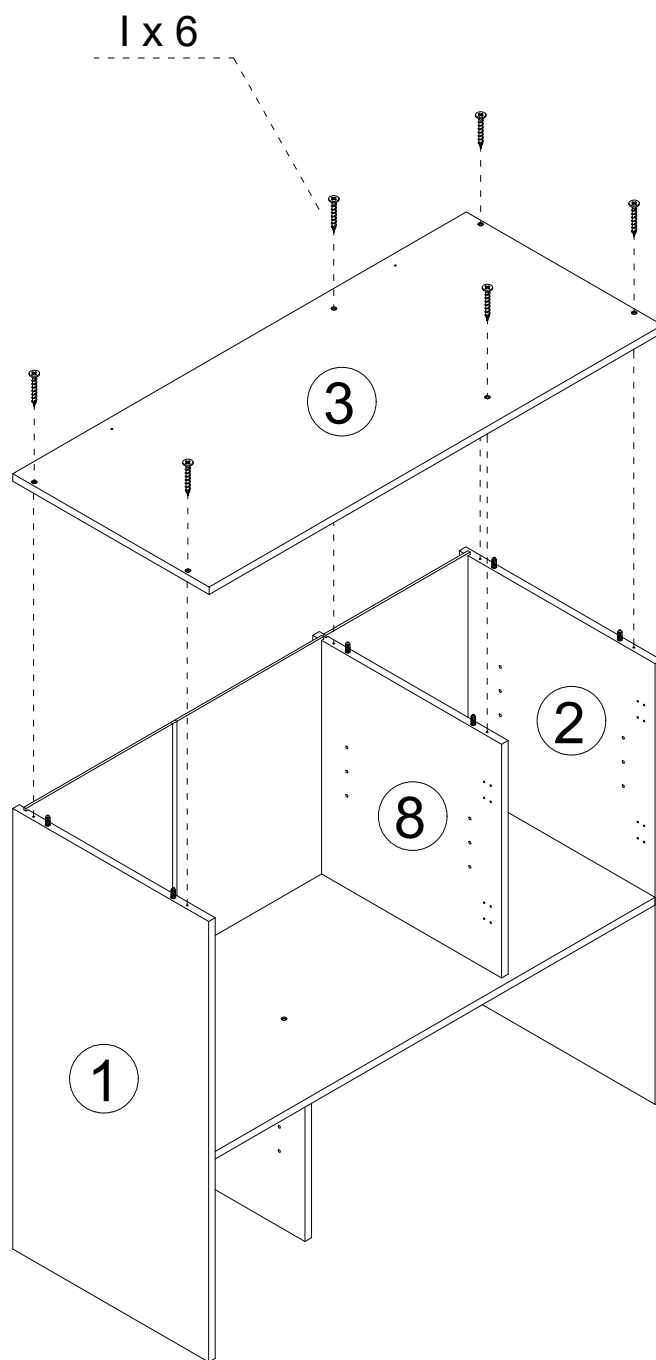
Step 5



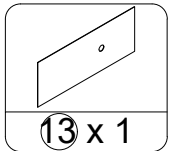
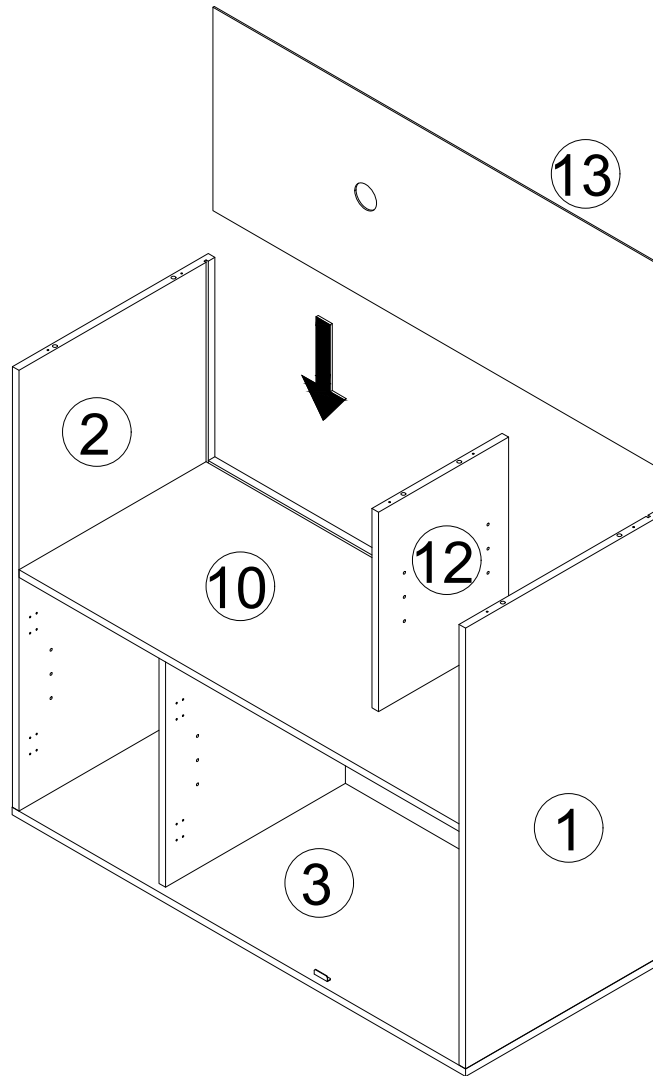
Step 6



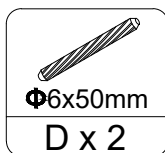
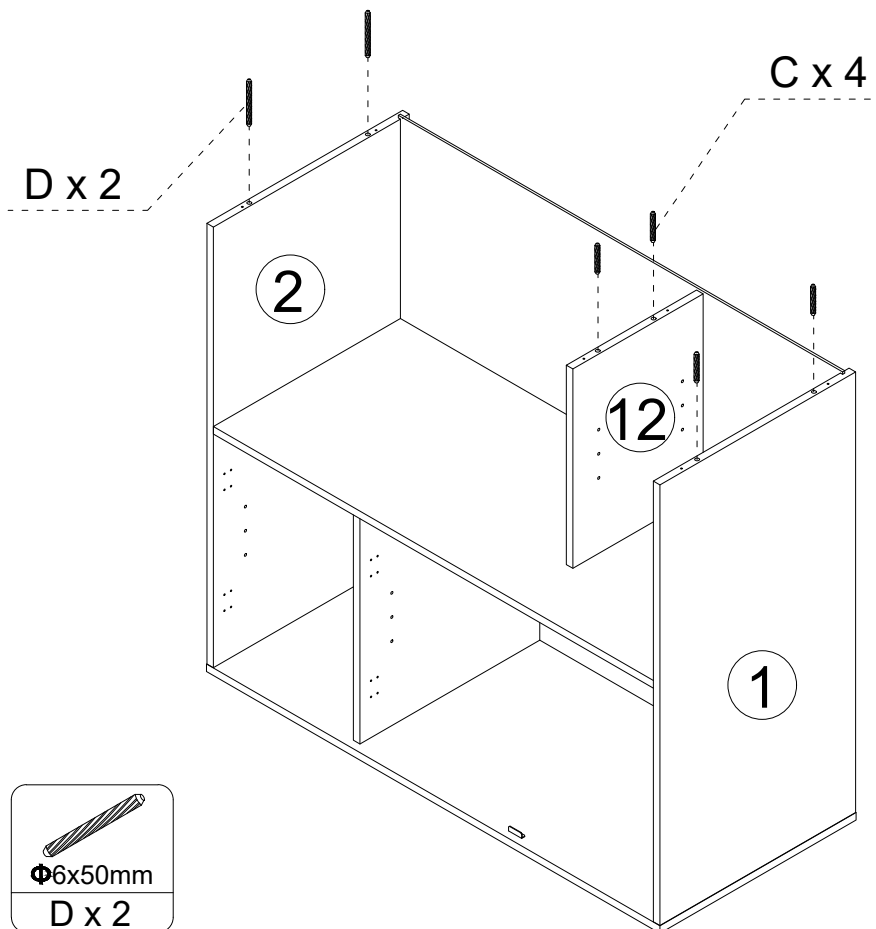
Step 7



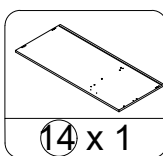
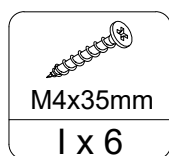
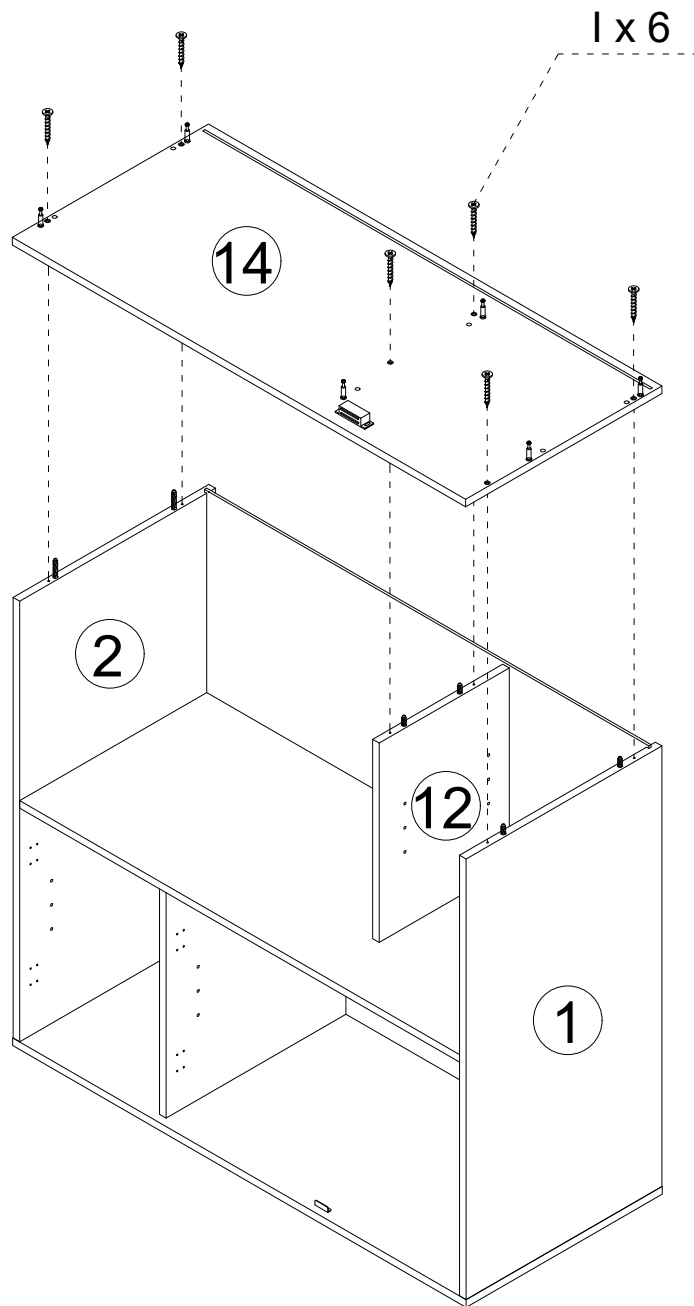
Step 8



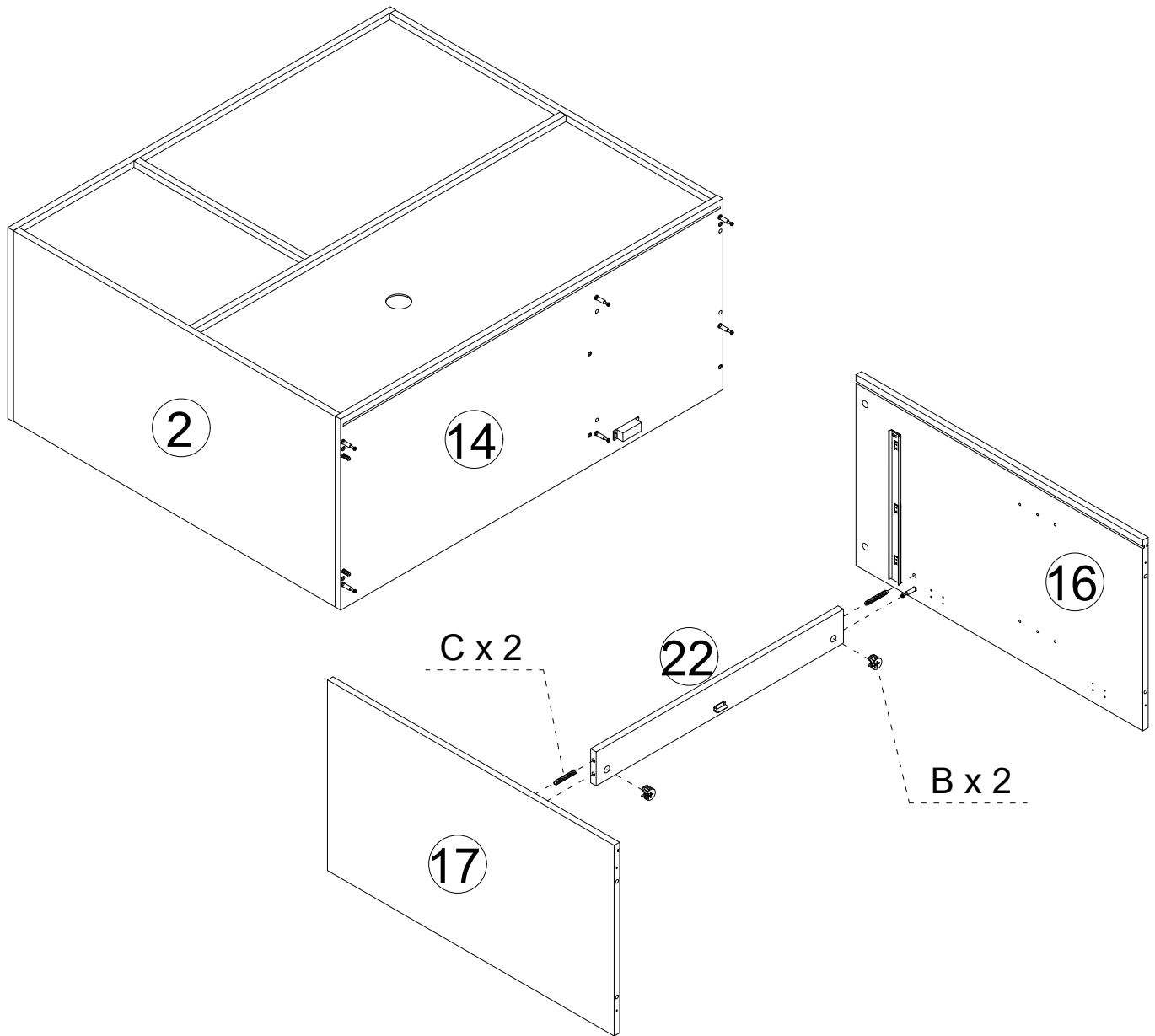
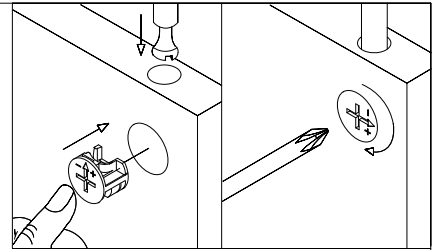
Step 9



Step 10




Step 11




$\Phi 15 \times 9.5 \text{mm}$
B x 2




$\Phi 6 \times 30 \text{mm}$
C x 2



16 x 1

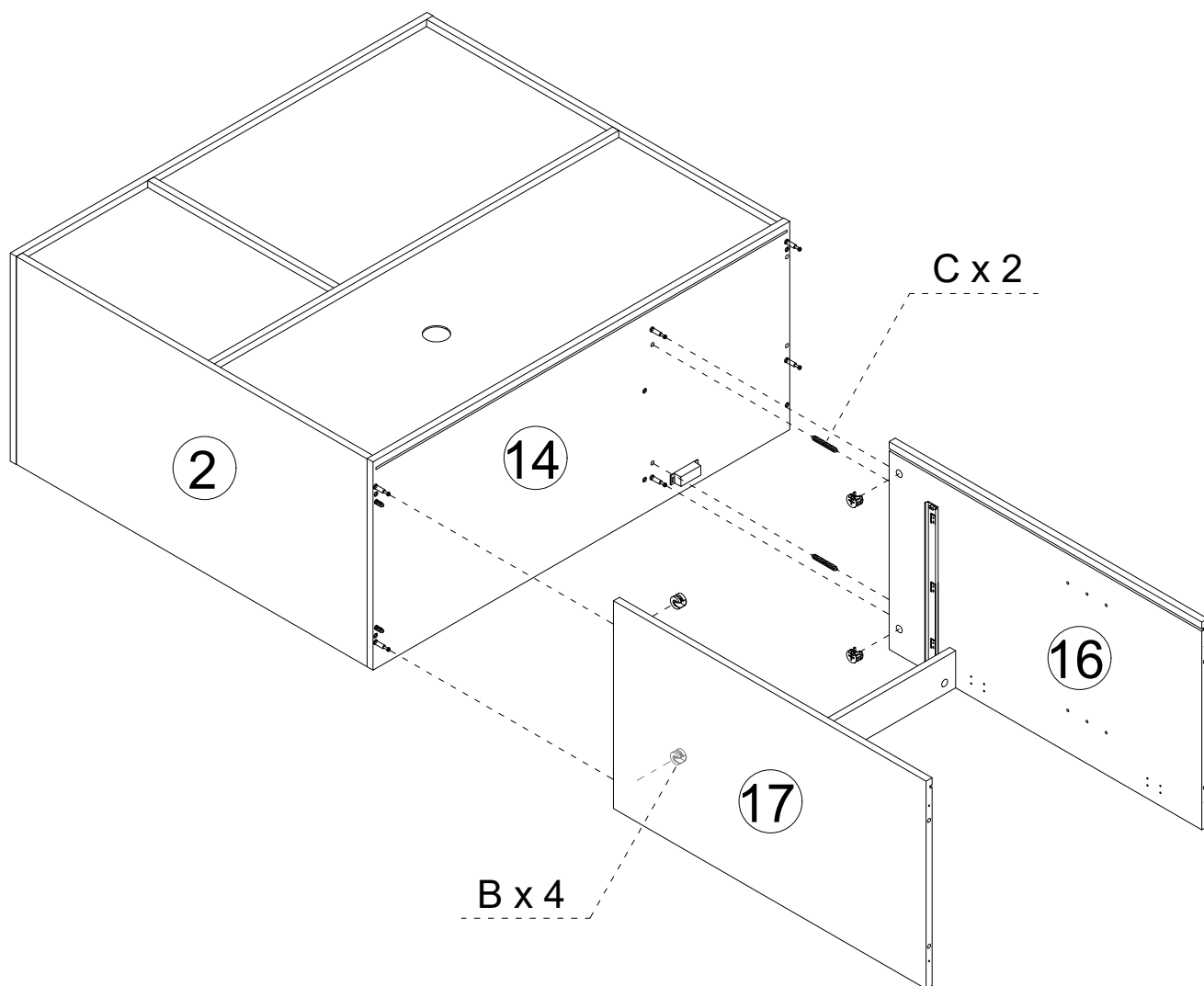
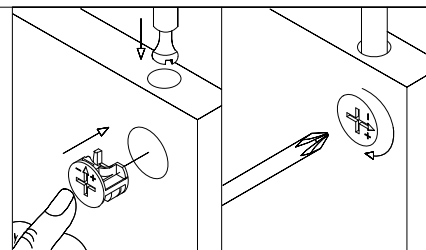


17 x 1

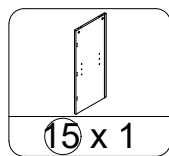
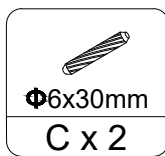
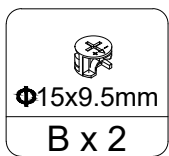
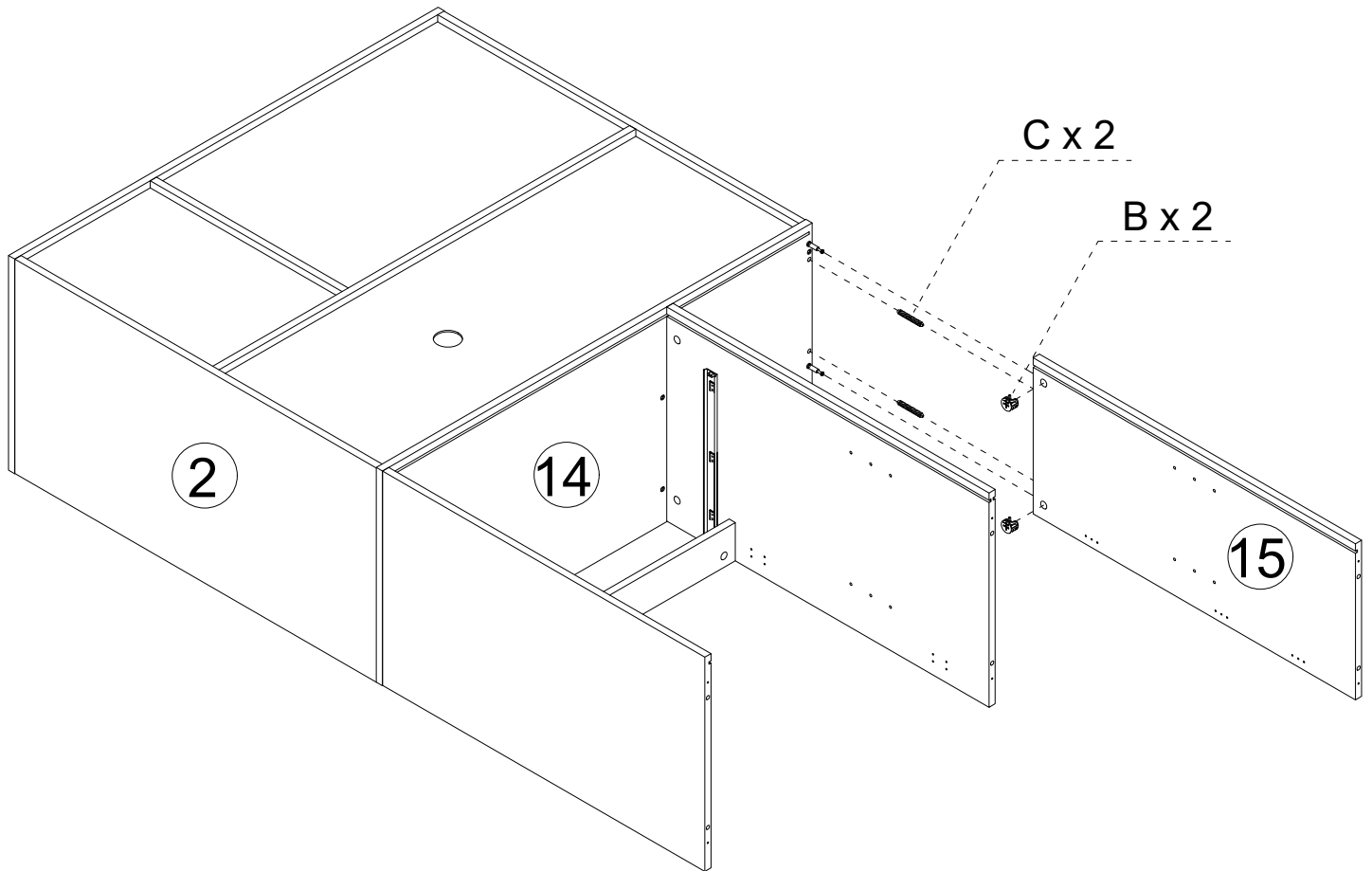
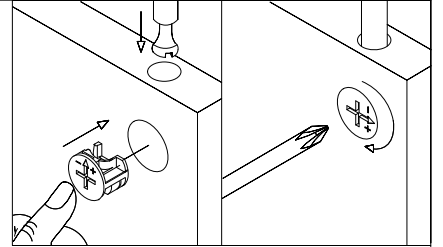


22 x 1

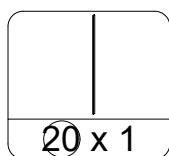
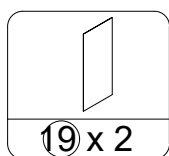
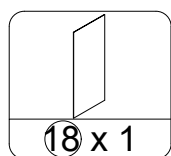
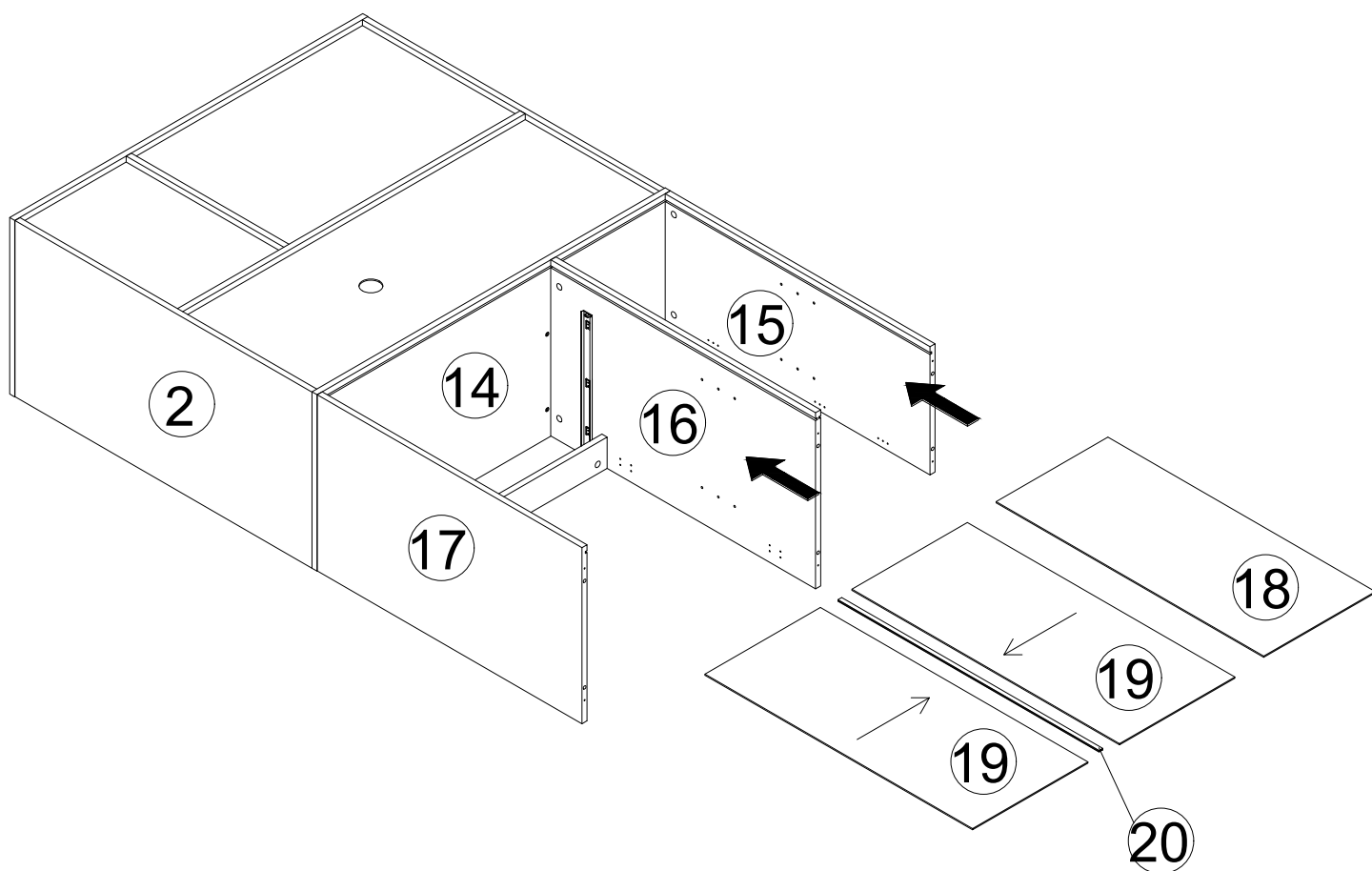
Step 12



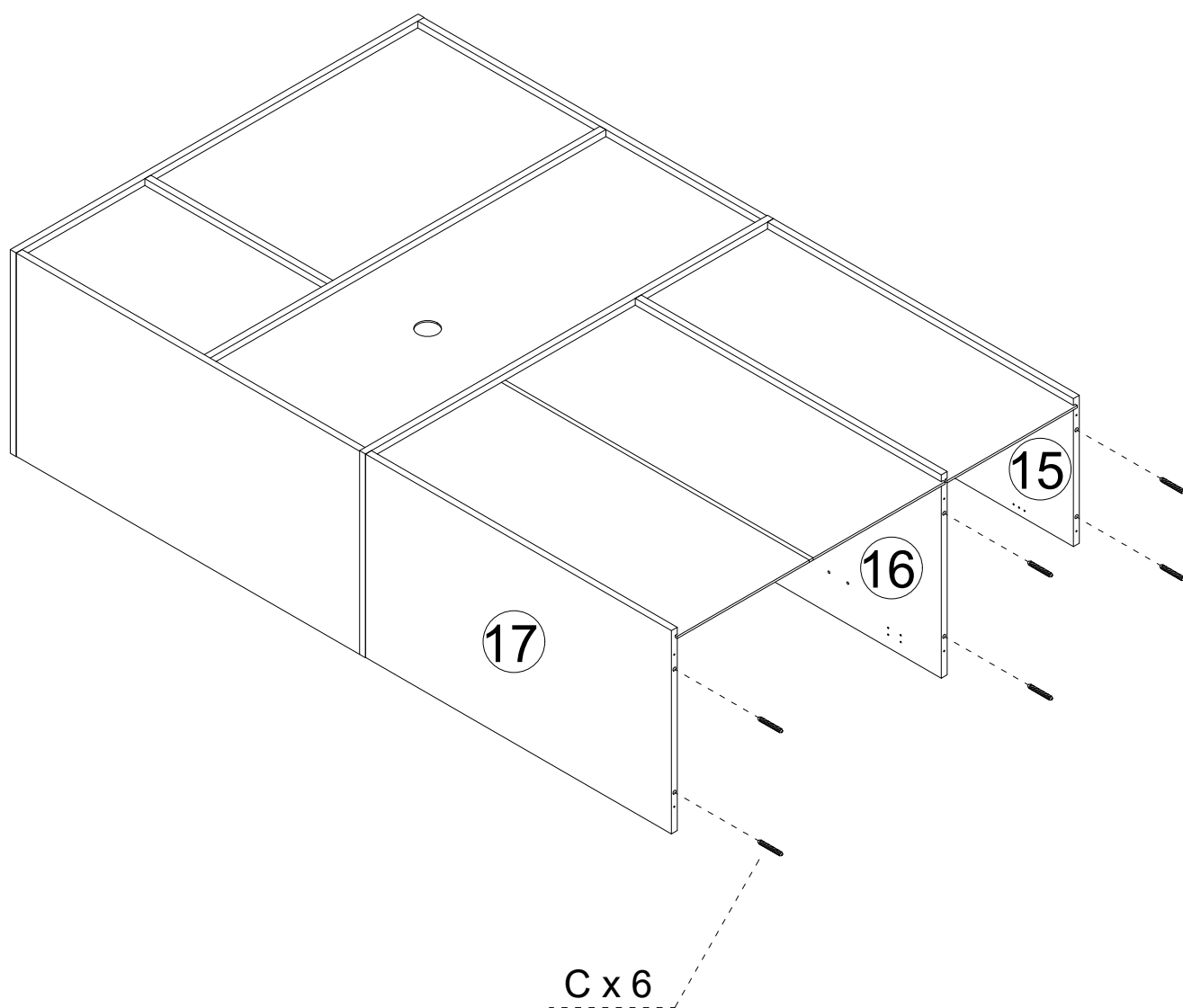
Step 13



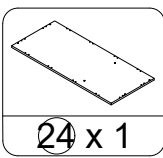
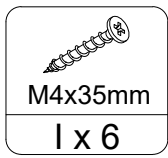
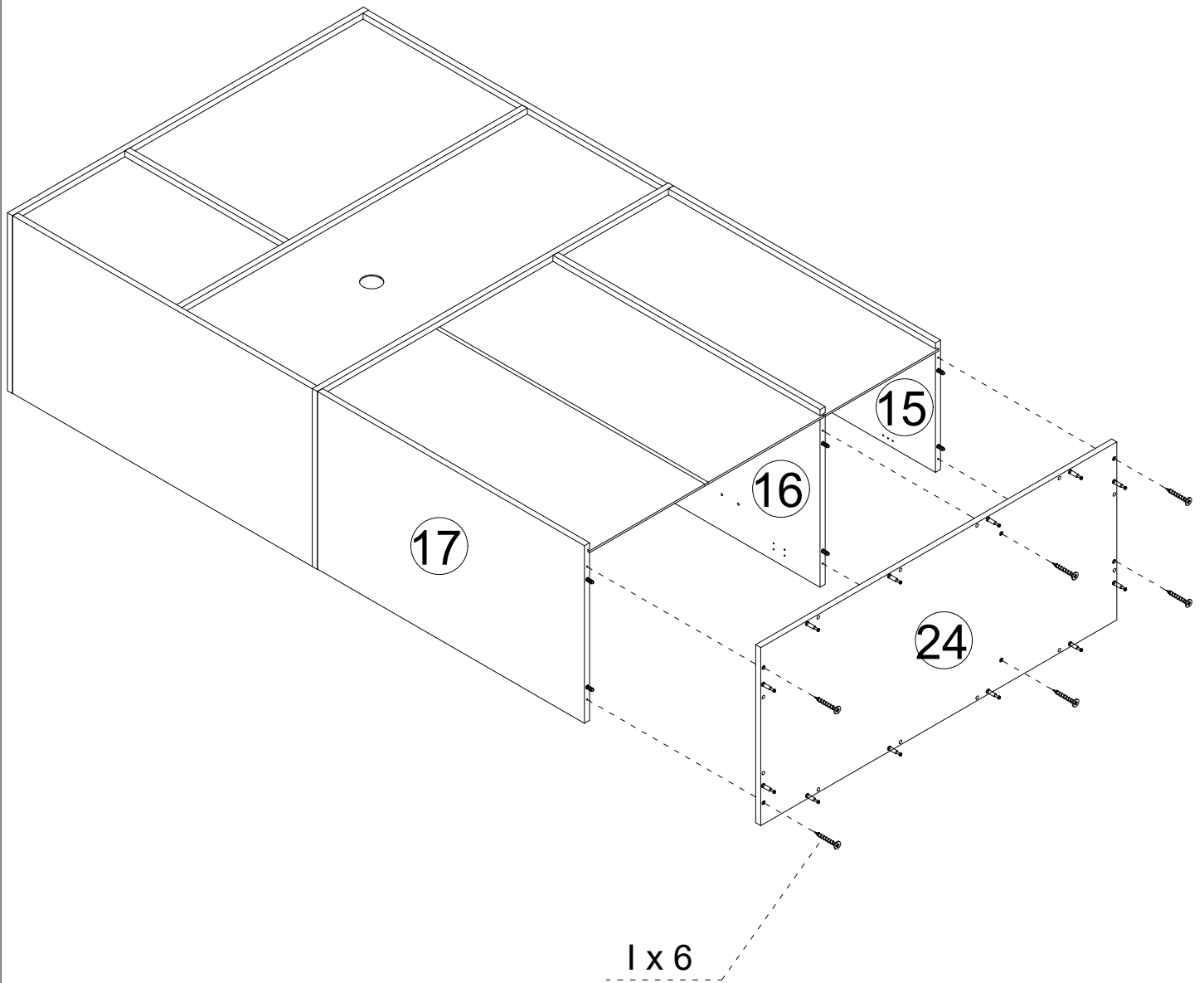
Step 14



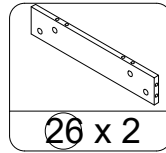
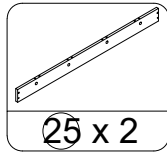
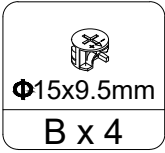
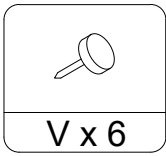
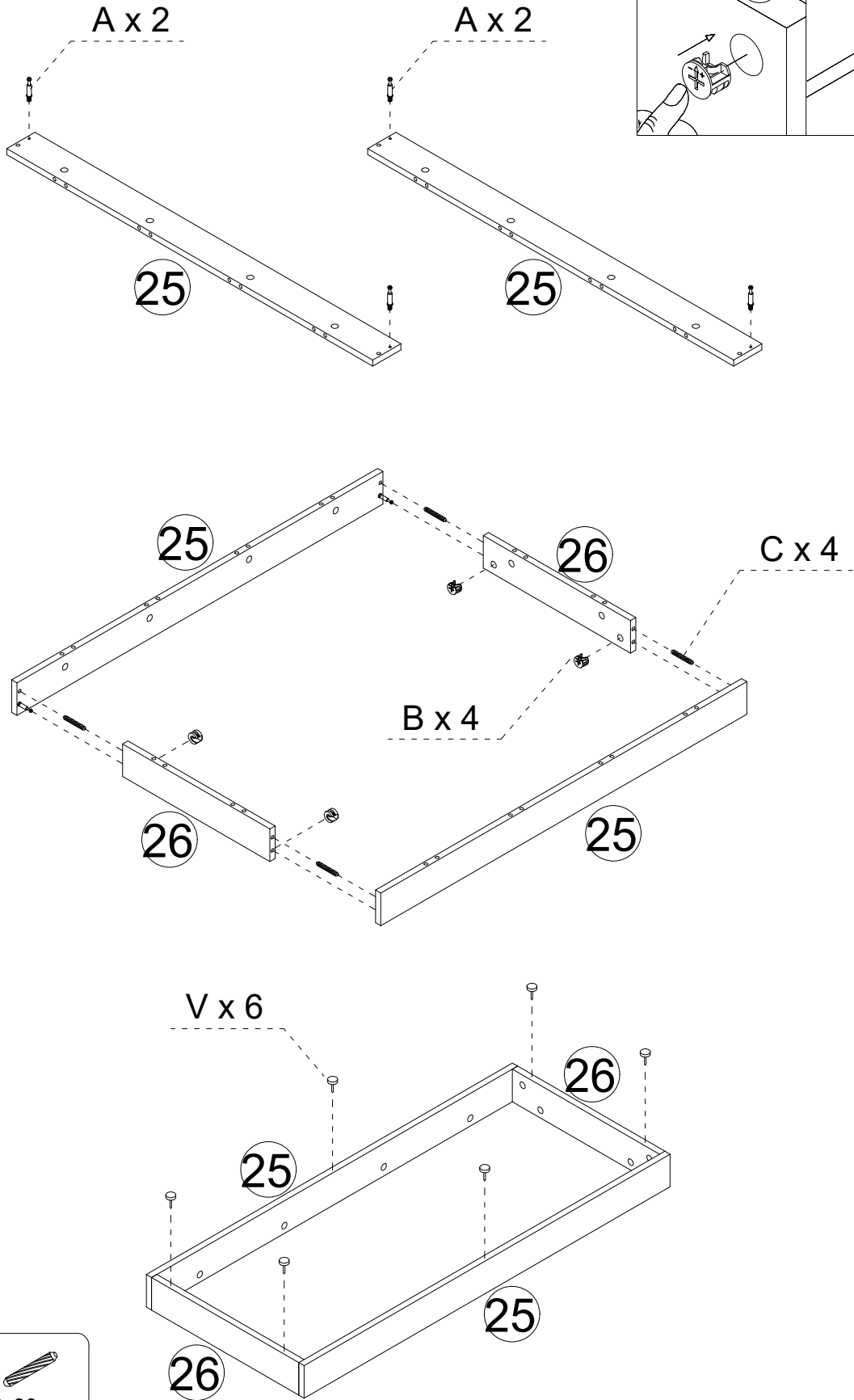
Step 15



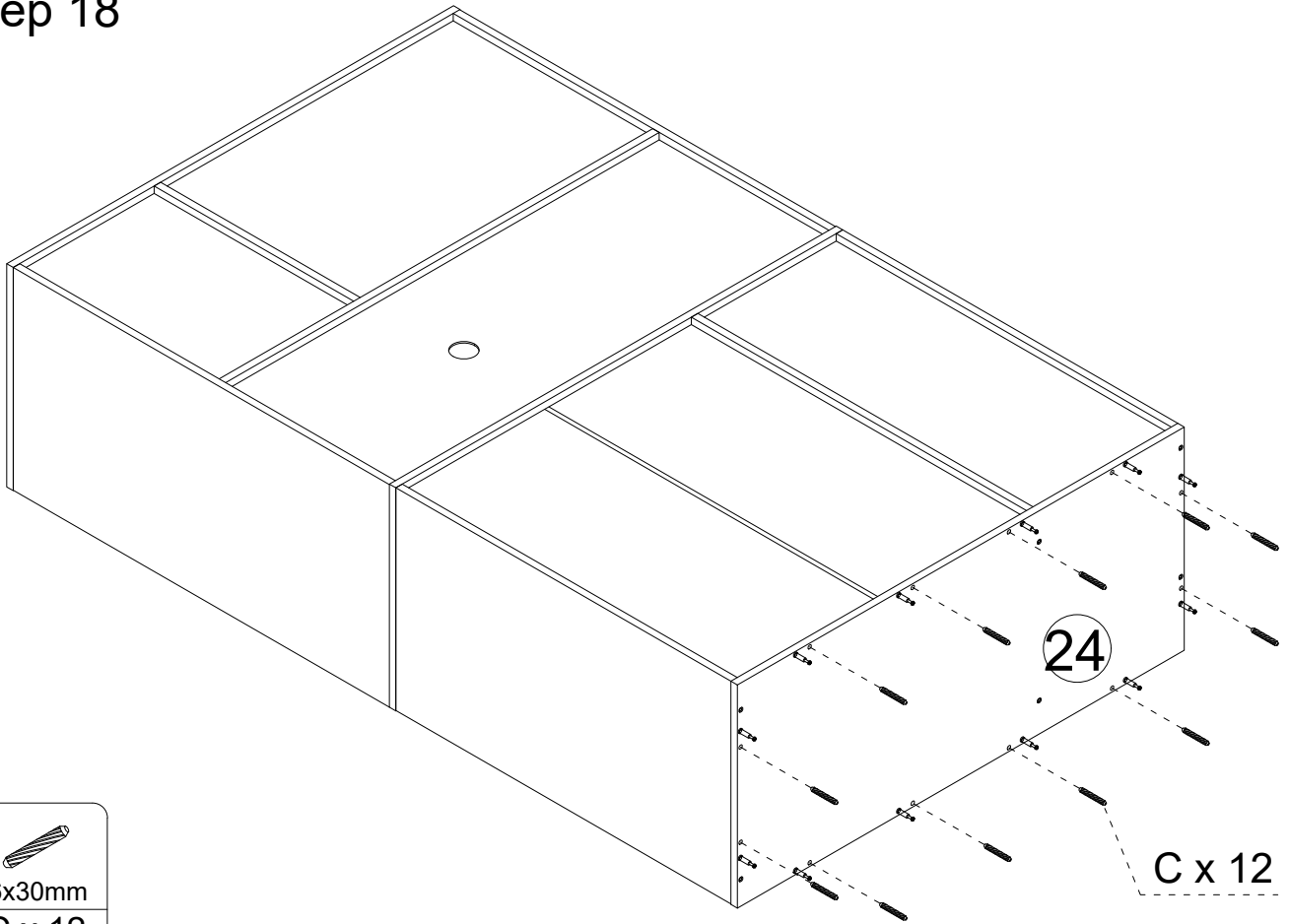
Step 16



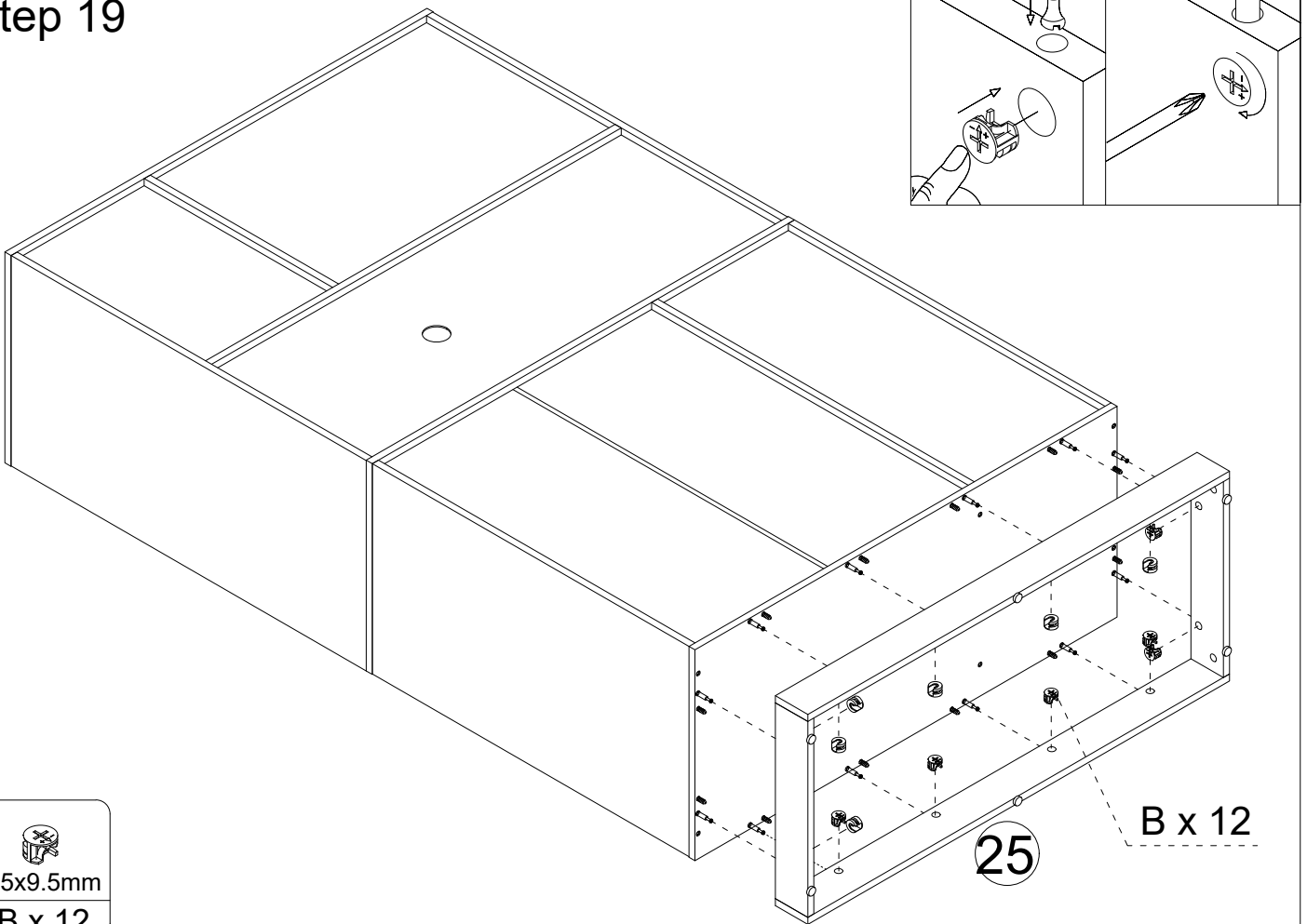
Step 17



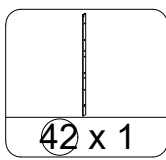
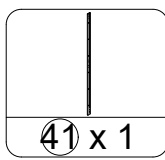
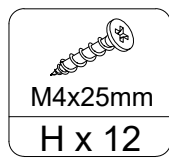
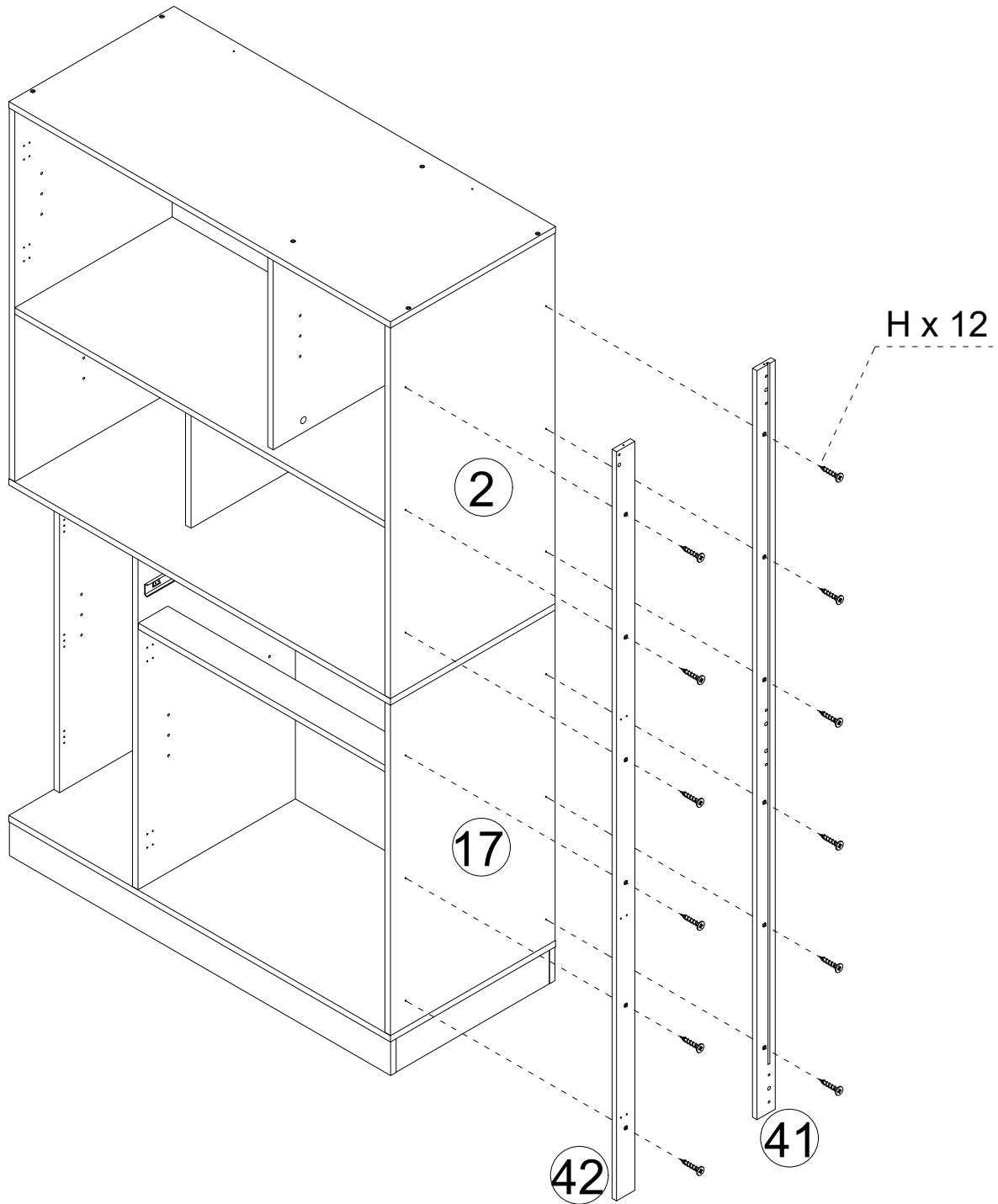
Step 18



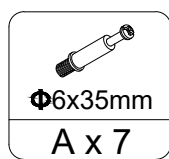
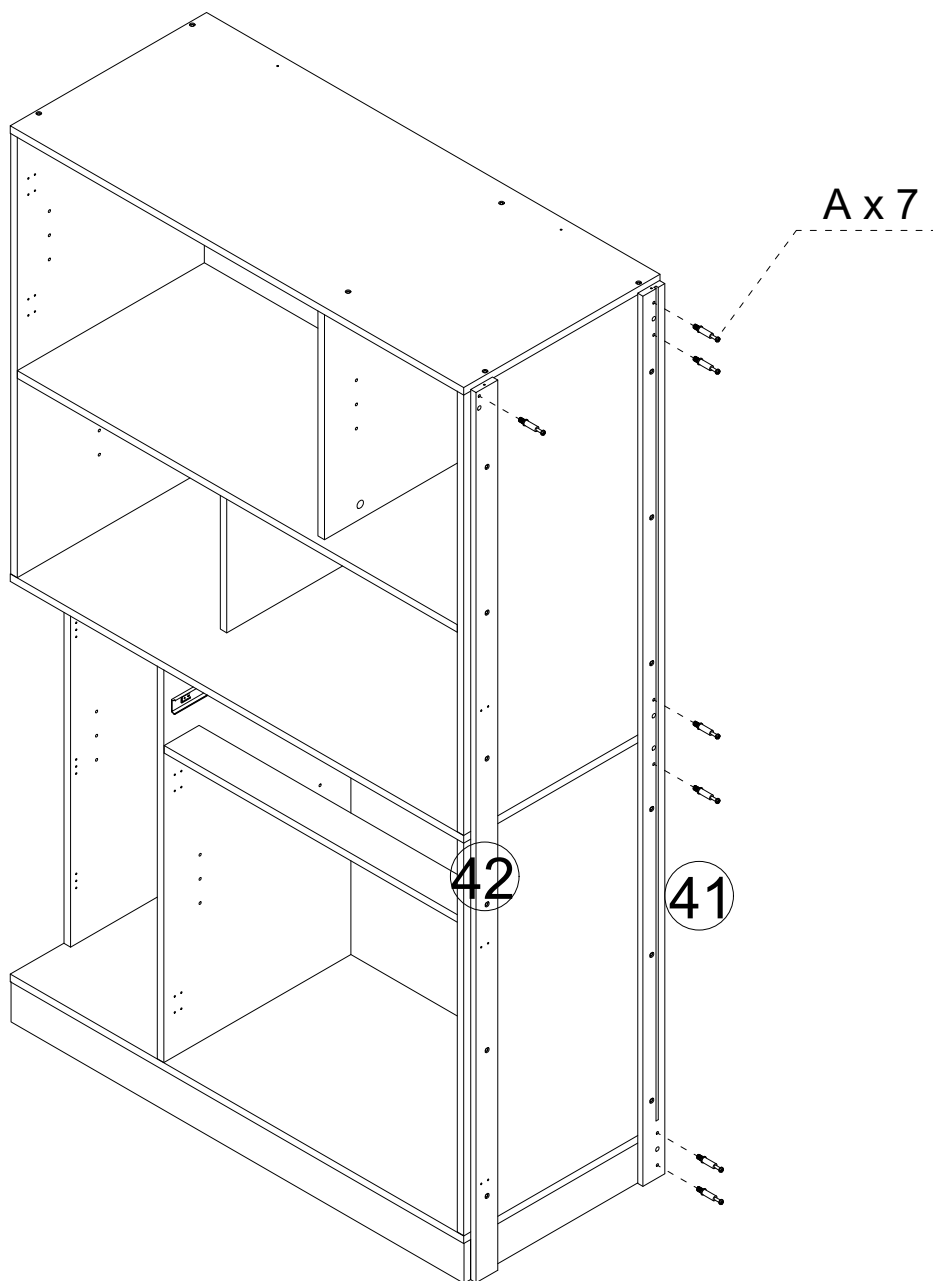
Step 19



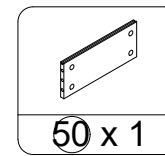
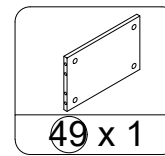
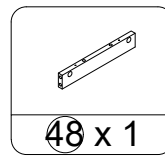
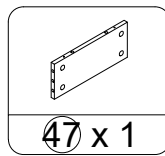
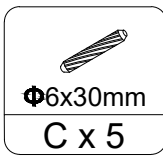
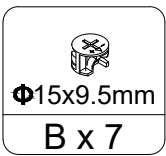
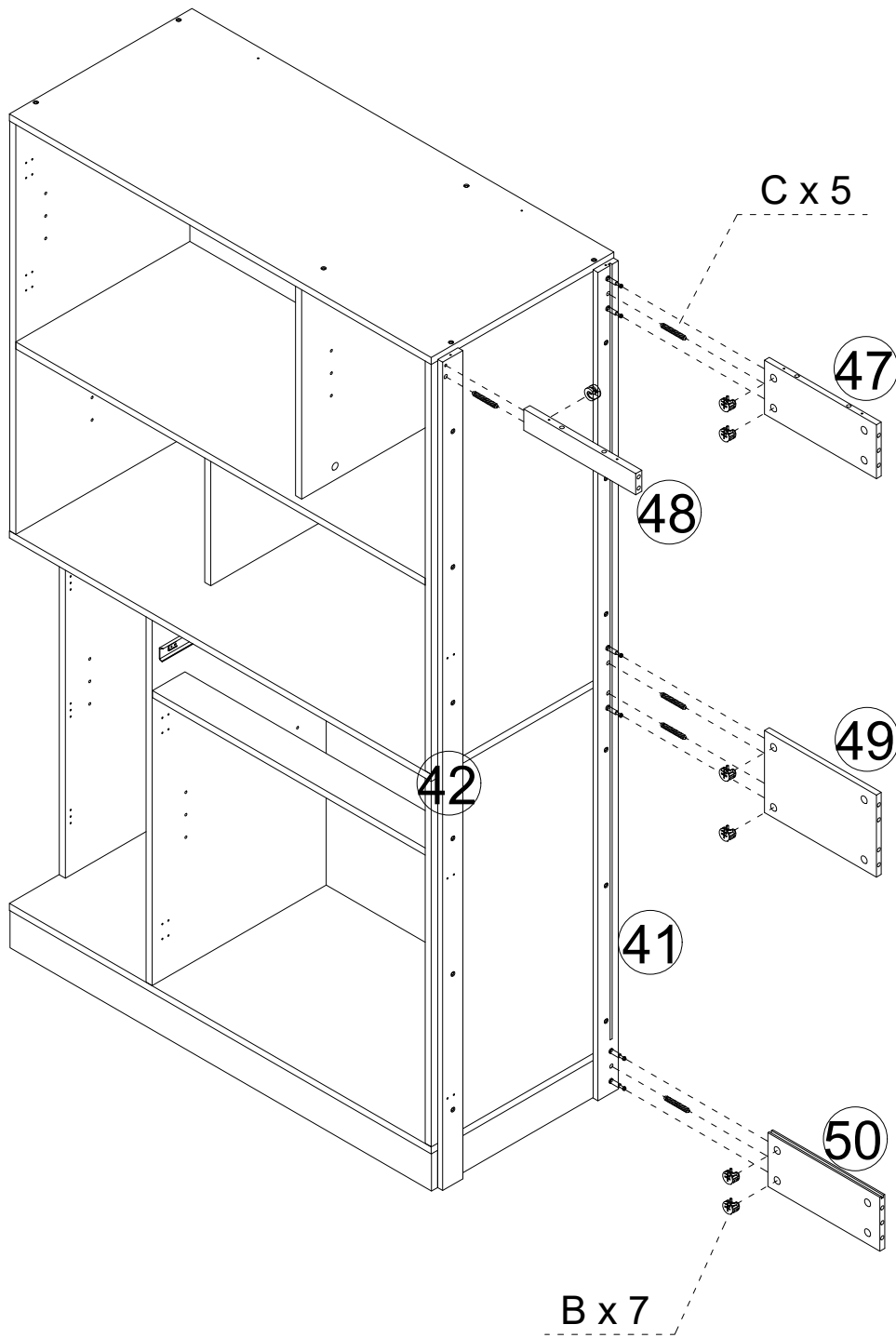
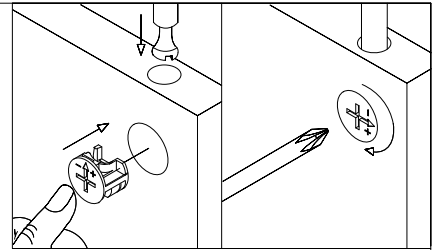
Step 20



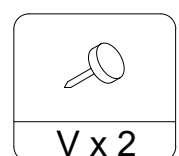
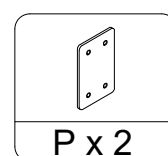
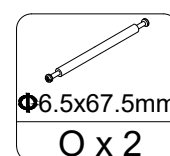
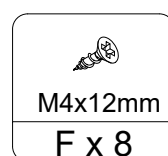
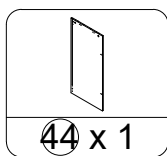
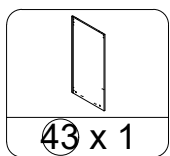
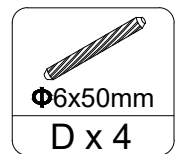
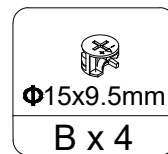
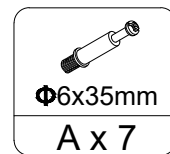
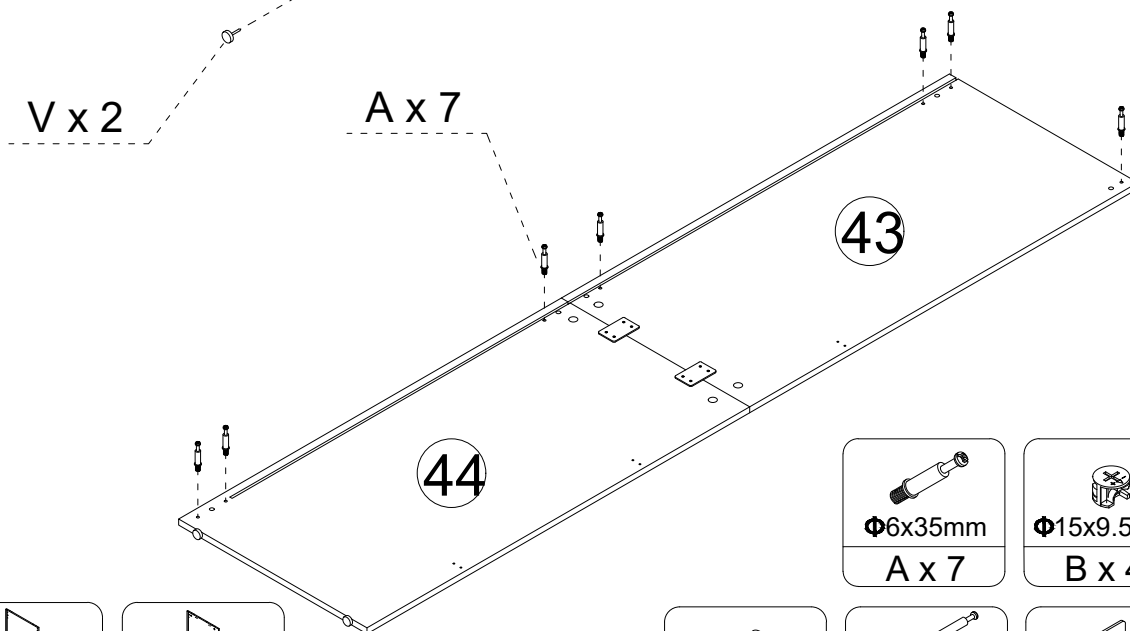
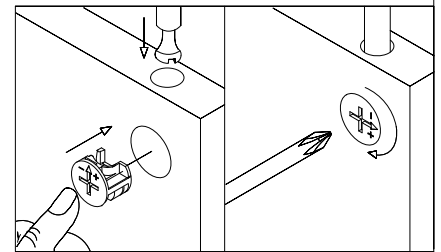
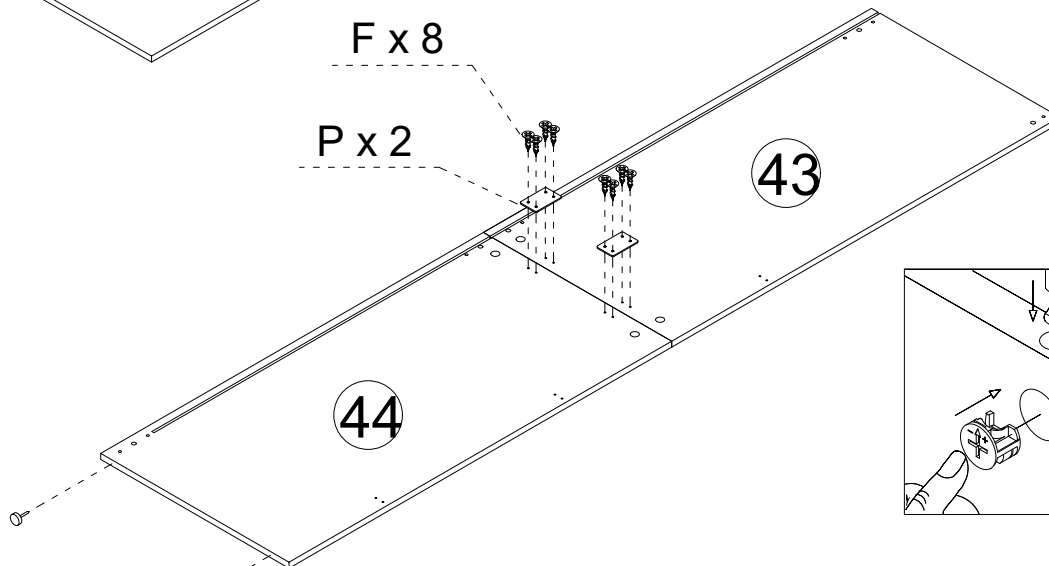
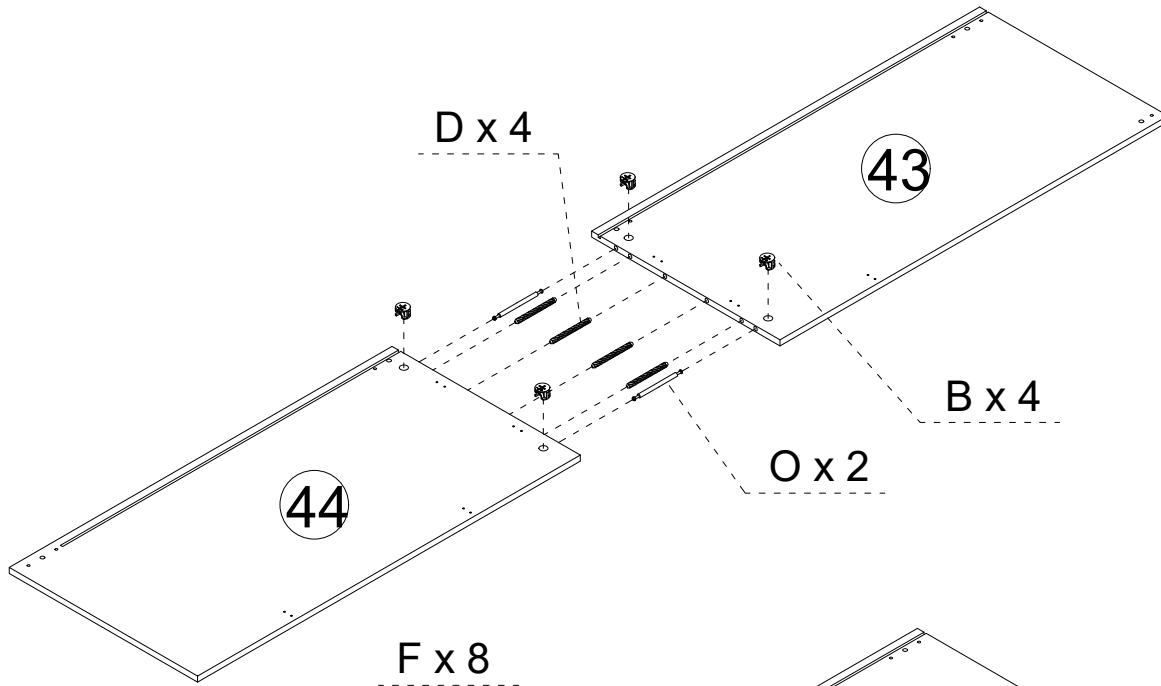
Step 21



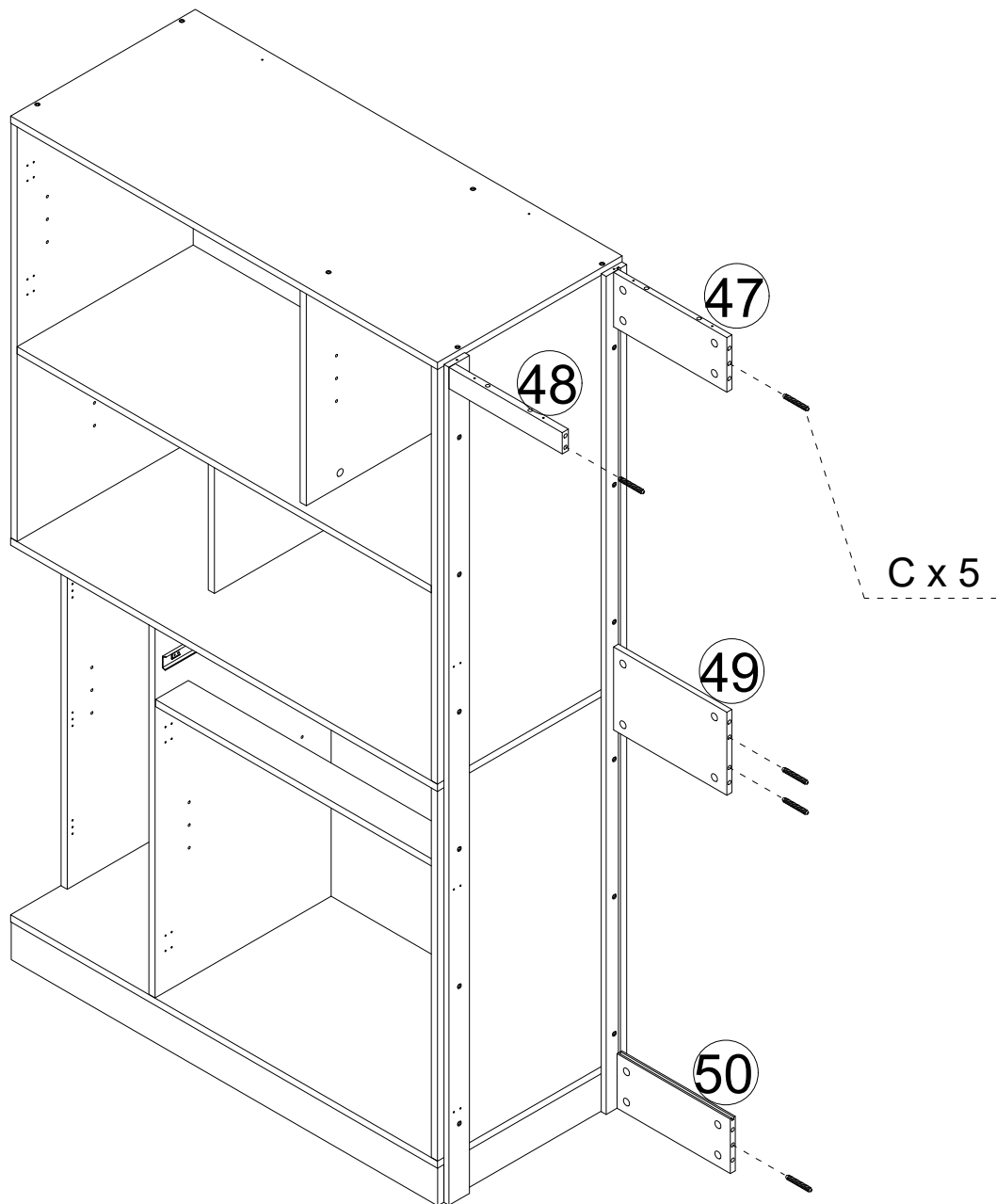
Step 22



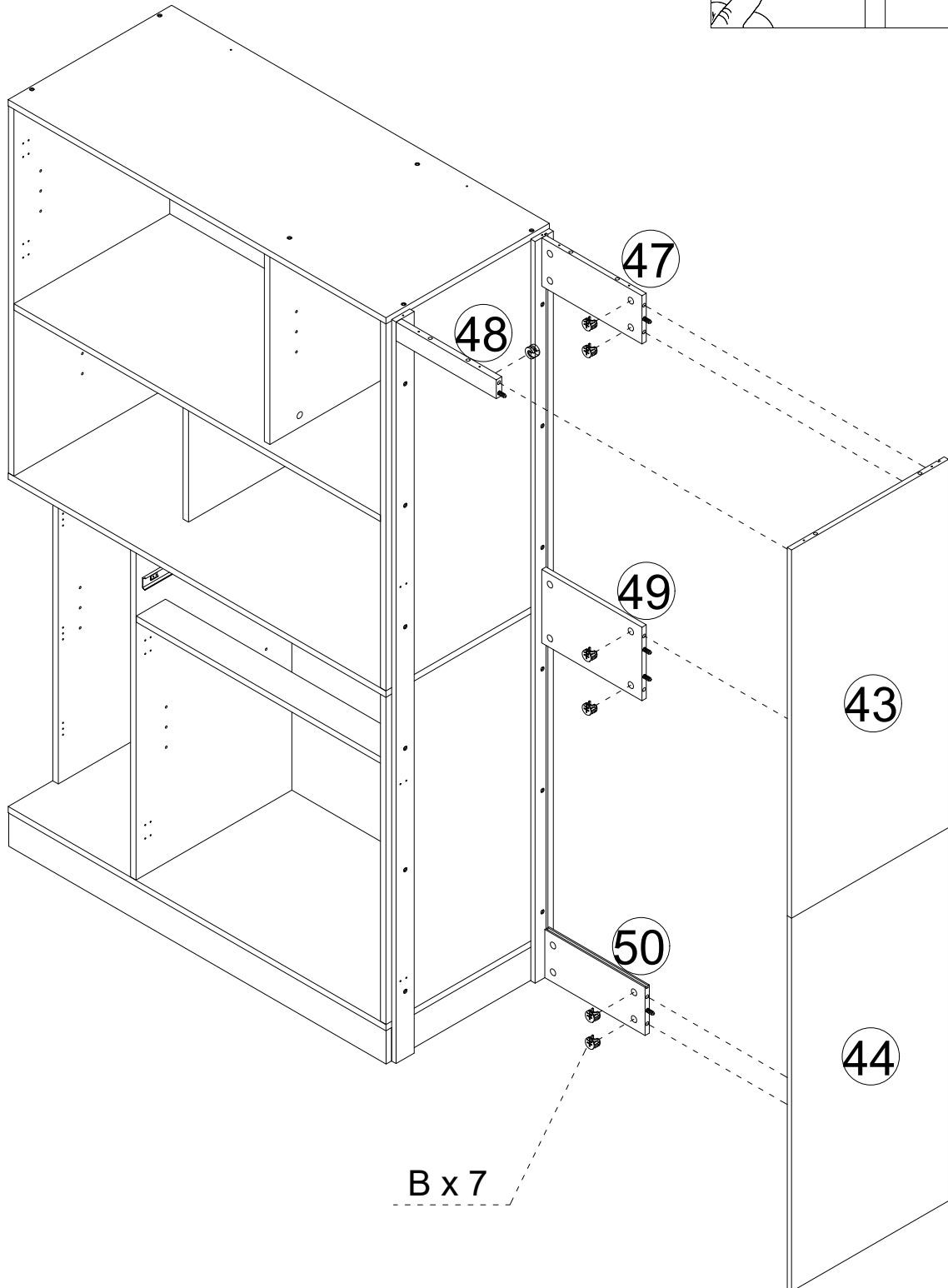
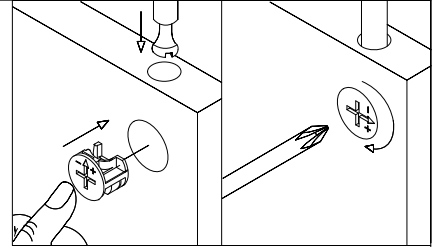
Step 23



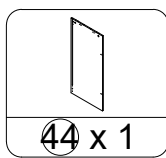
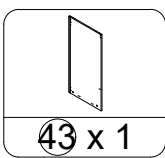
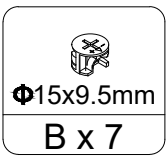
Step 24



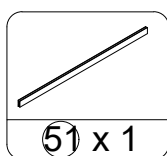
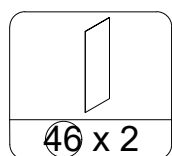
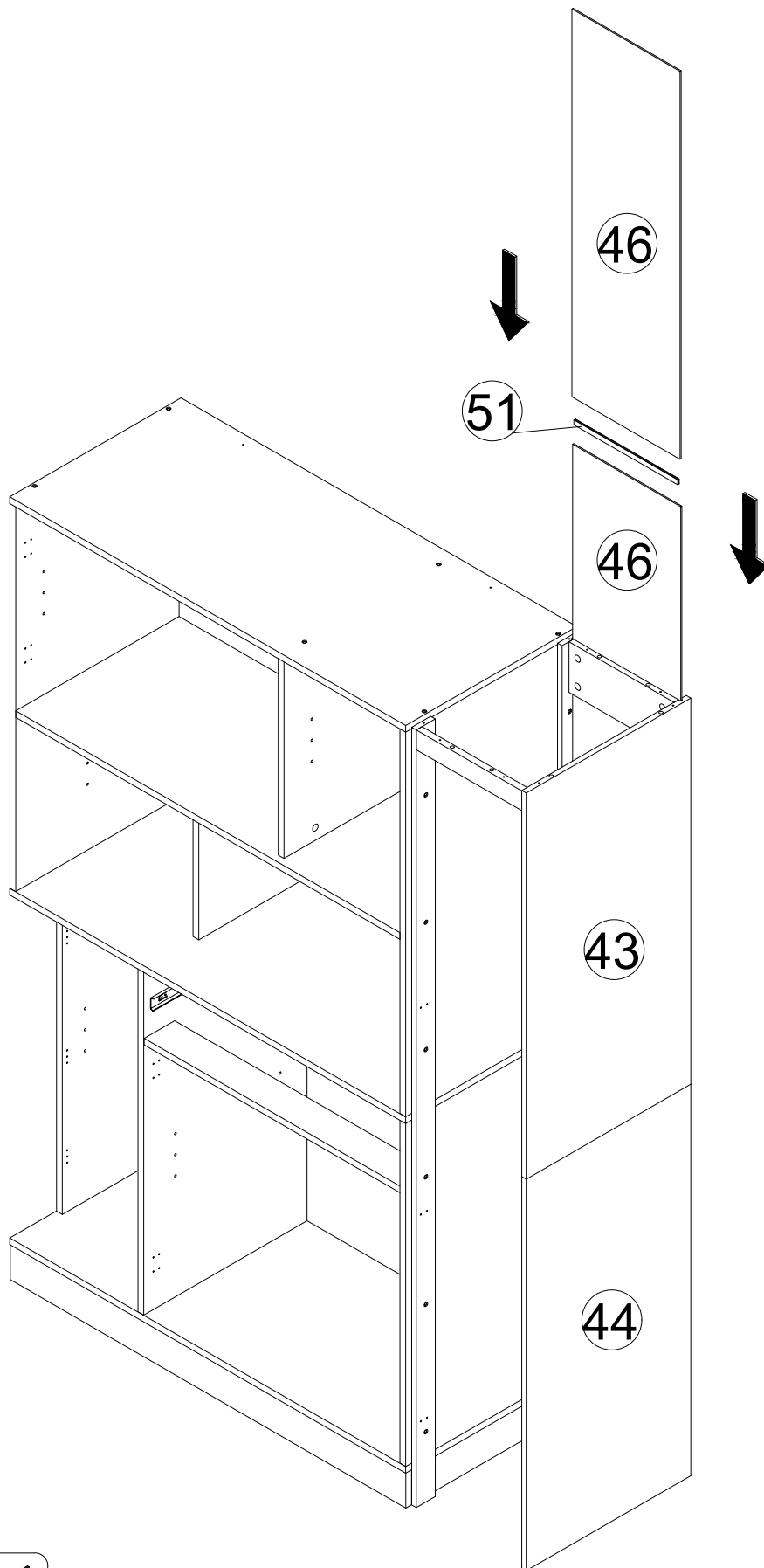
Step 25



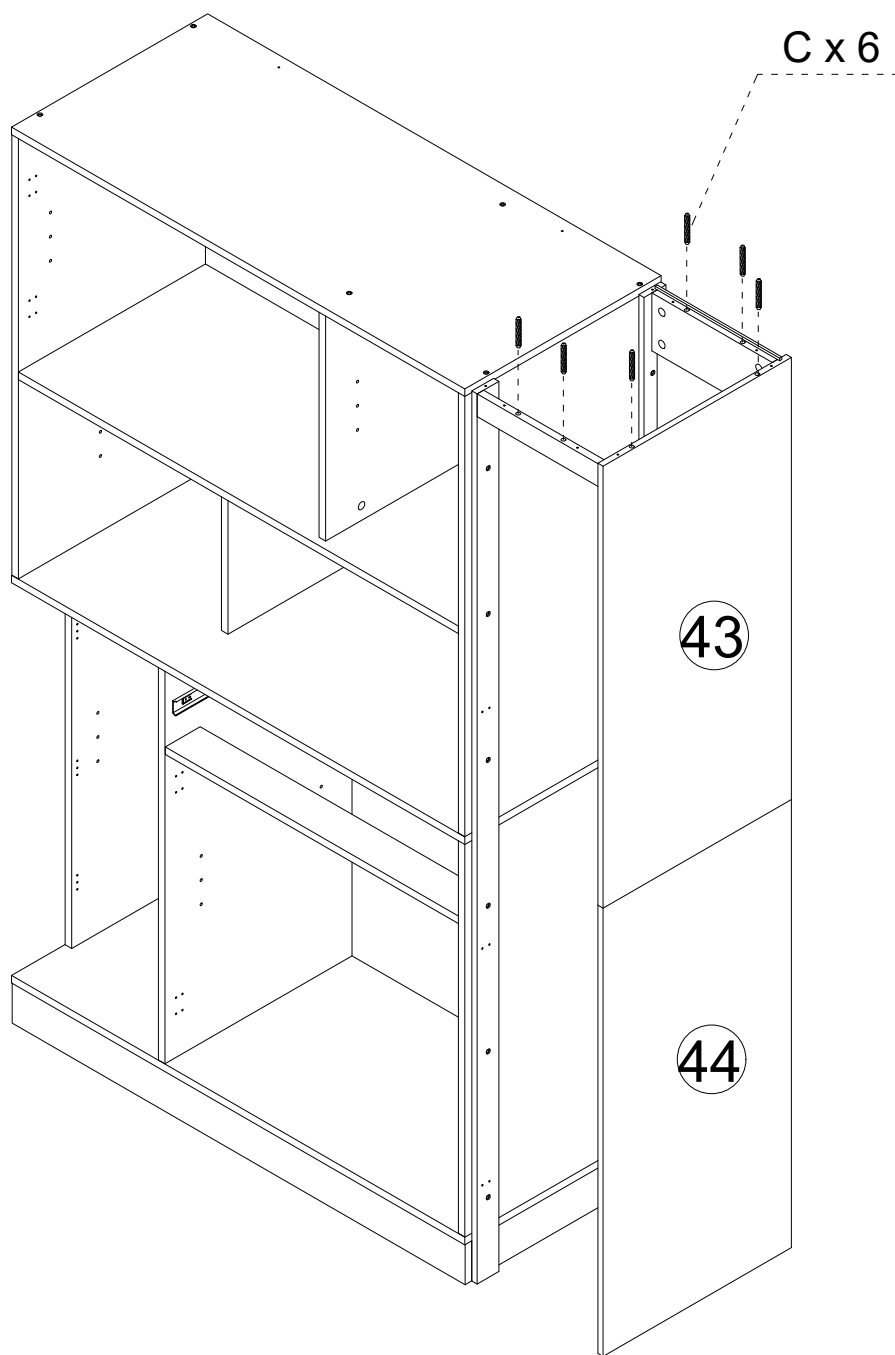
B x 7



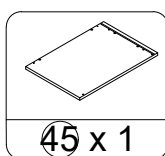
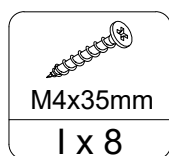
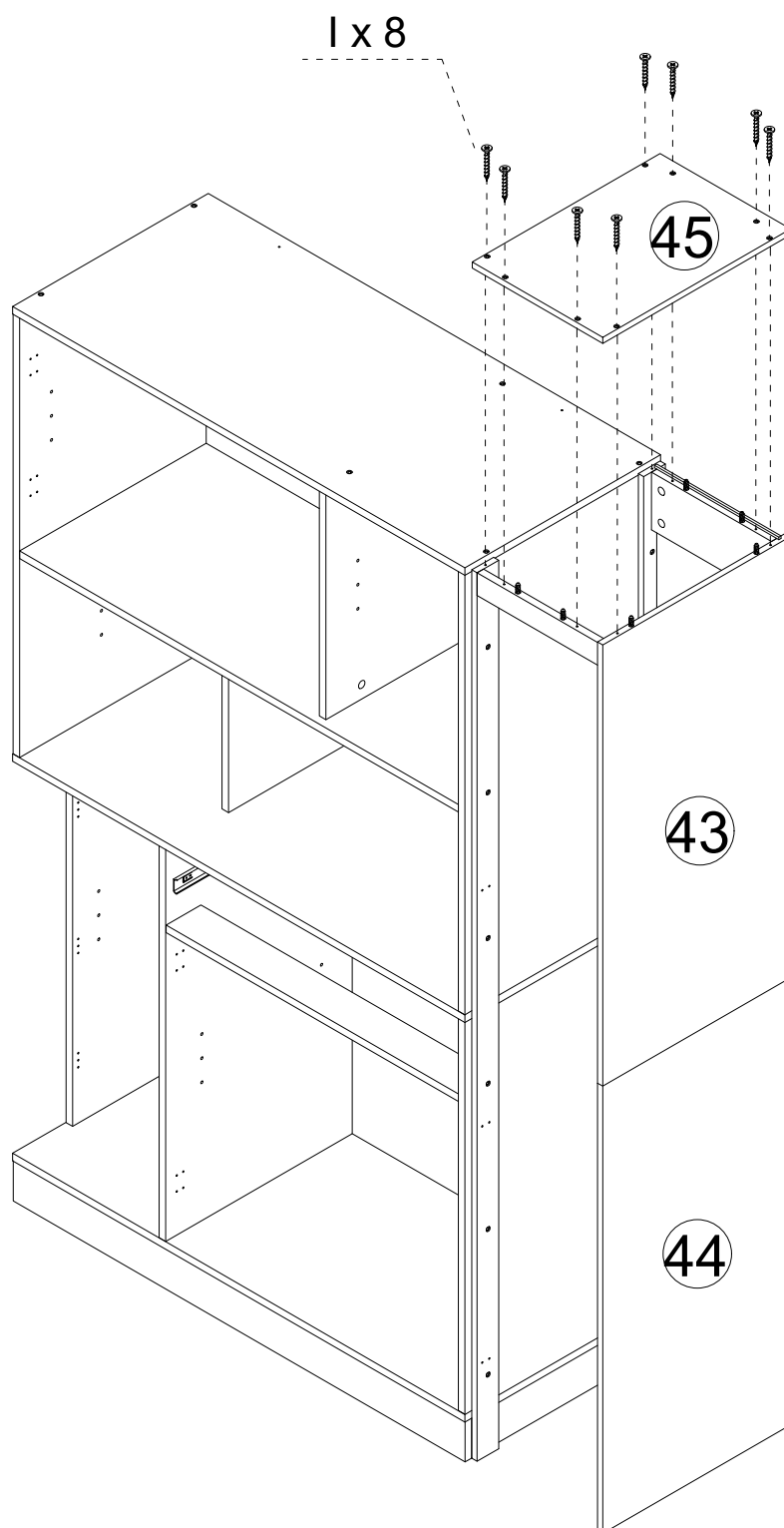
Step 26



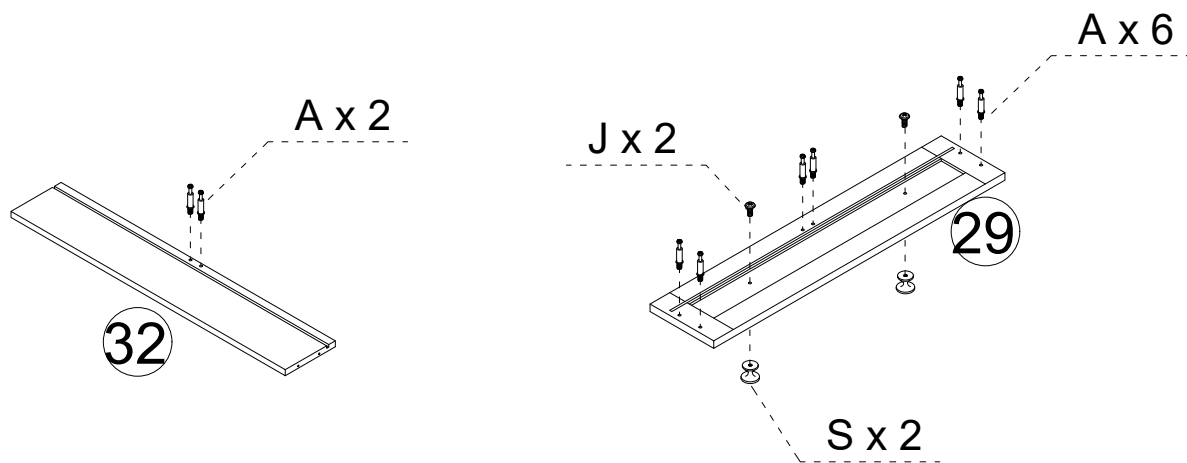
Step 27

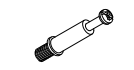






Step 28

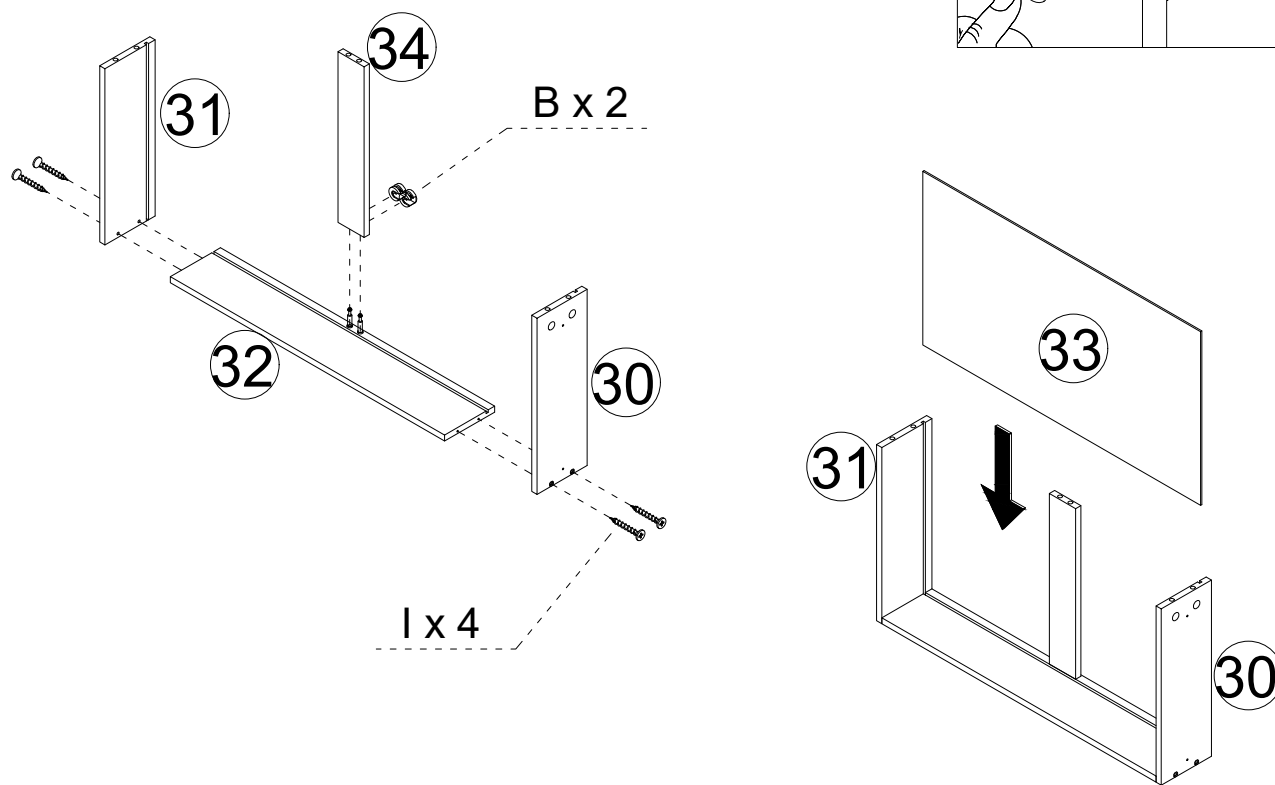
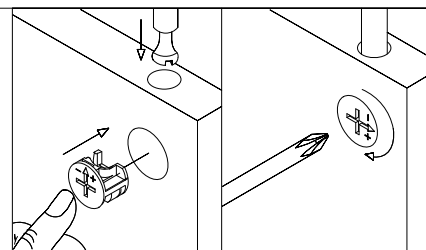





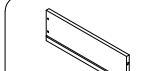

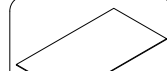

Step 29



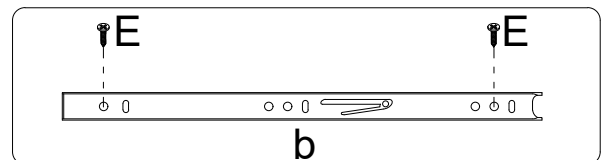
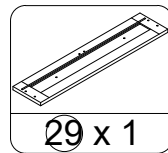
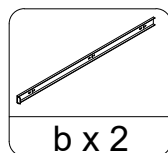
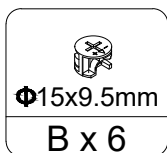
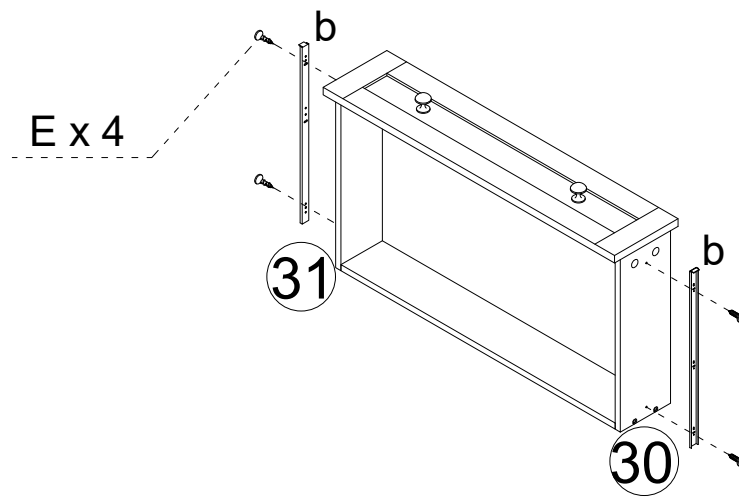
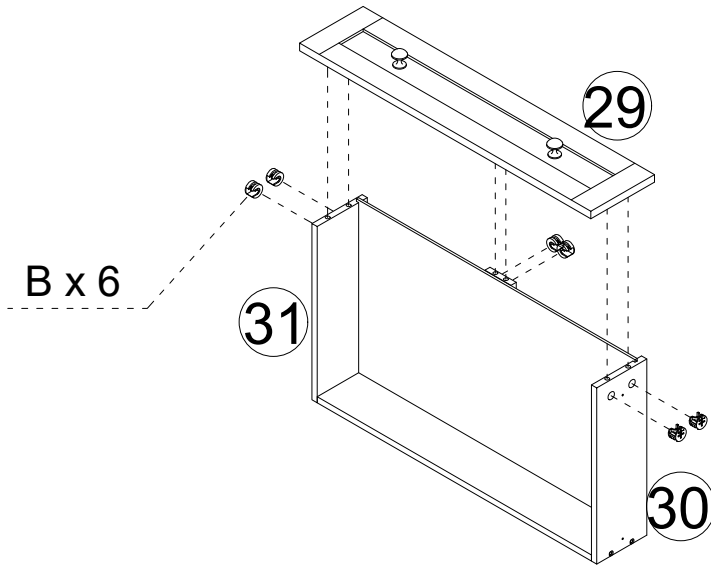
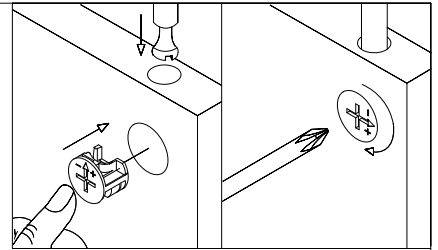
 Φ6x35mm A x 8	 M4x10mm J x 2	 S x 2	 29 x 1	 32 x 1
---	---	--	---	---

Step 30

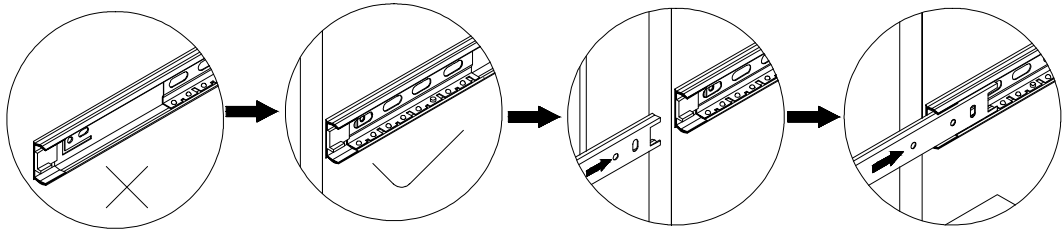
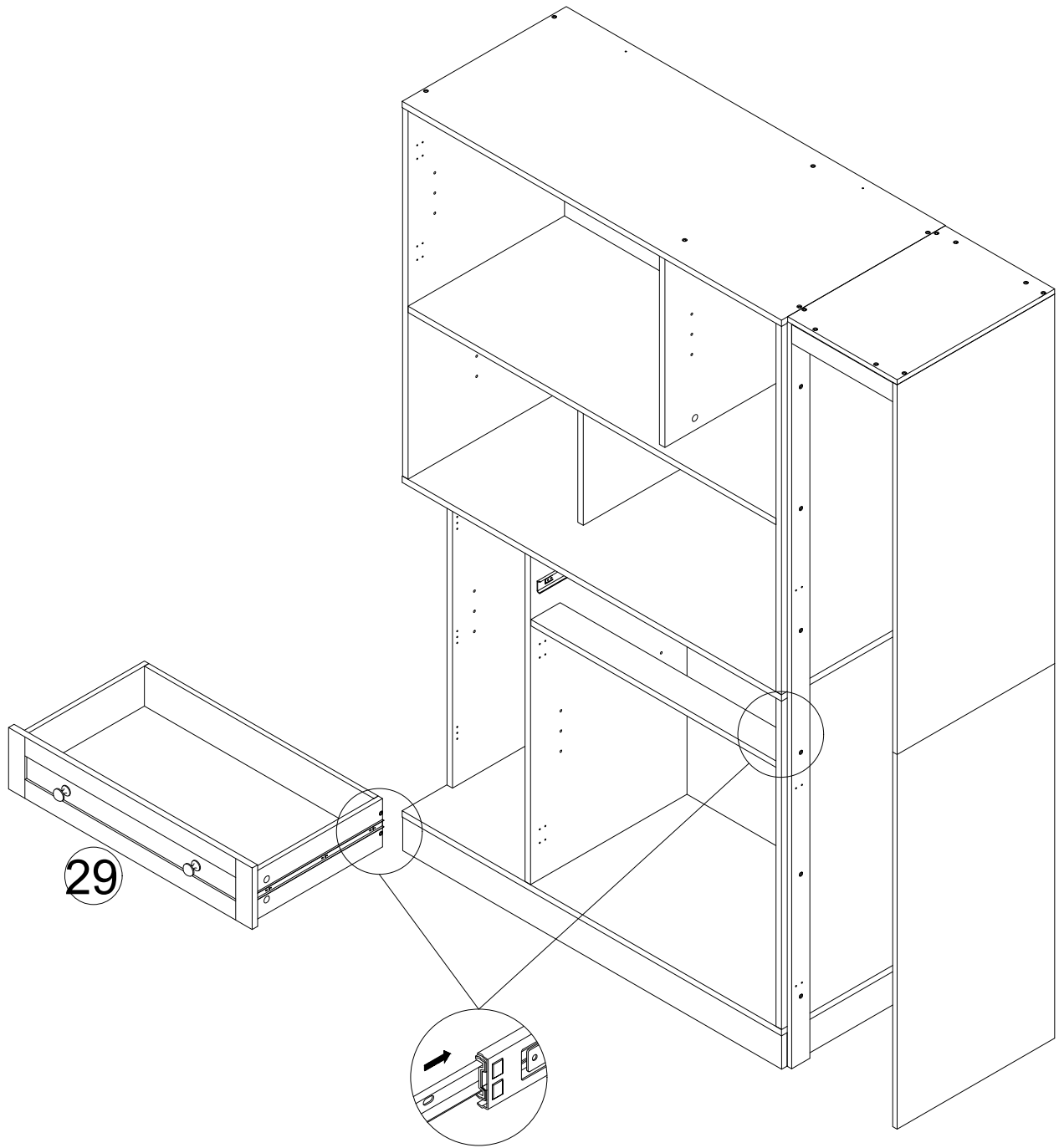


 M4x35mm I x 4	 Φ15x9.5mm B x 2	 30 x 1	 31 x 1	 32 x 1	 33 x 1	 34 x 1
---	---	---	---	---	---	---

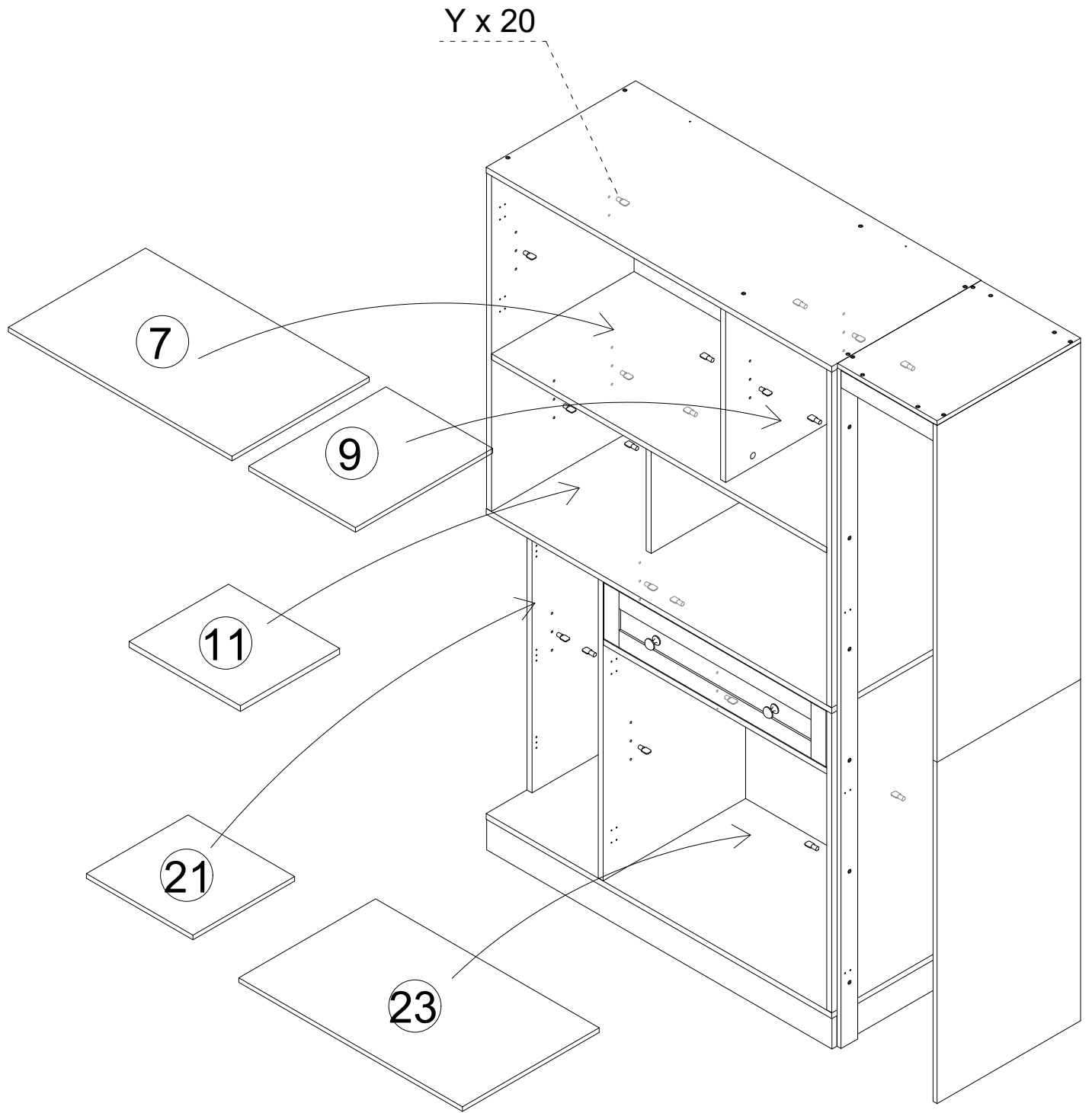
Step 31


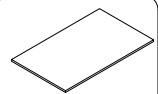
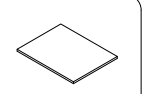
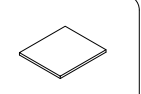
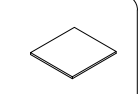
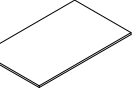


Step 32

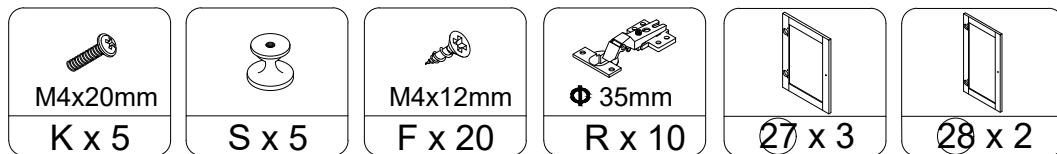
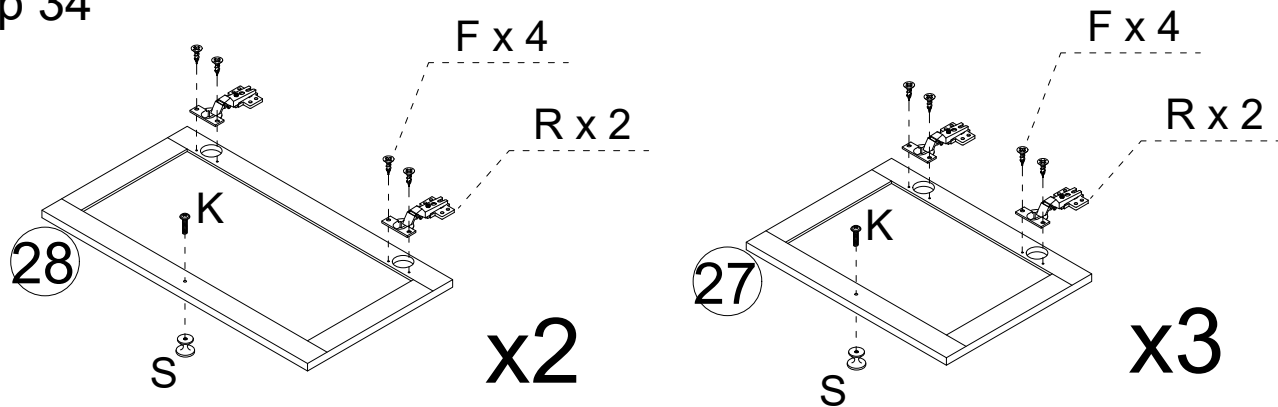


Step 33

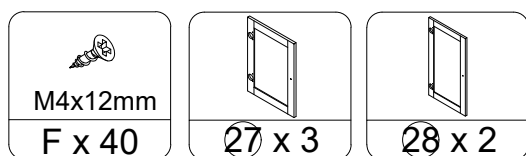
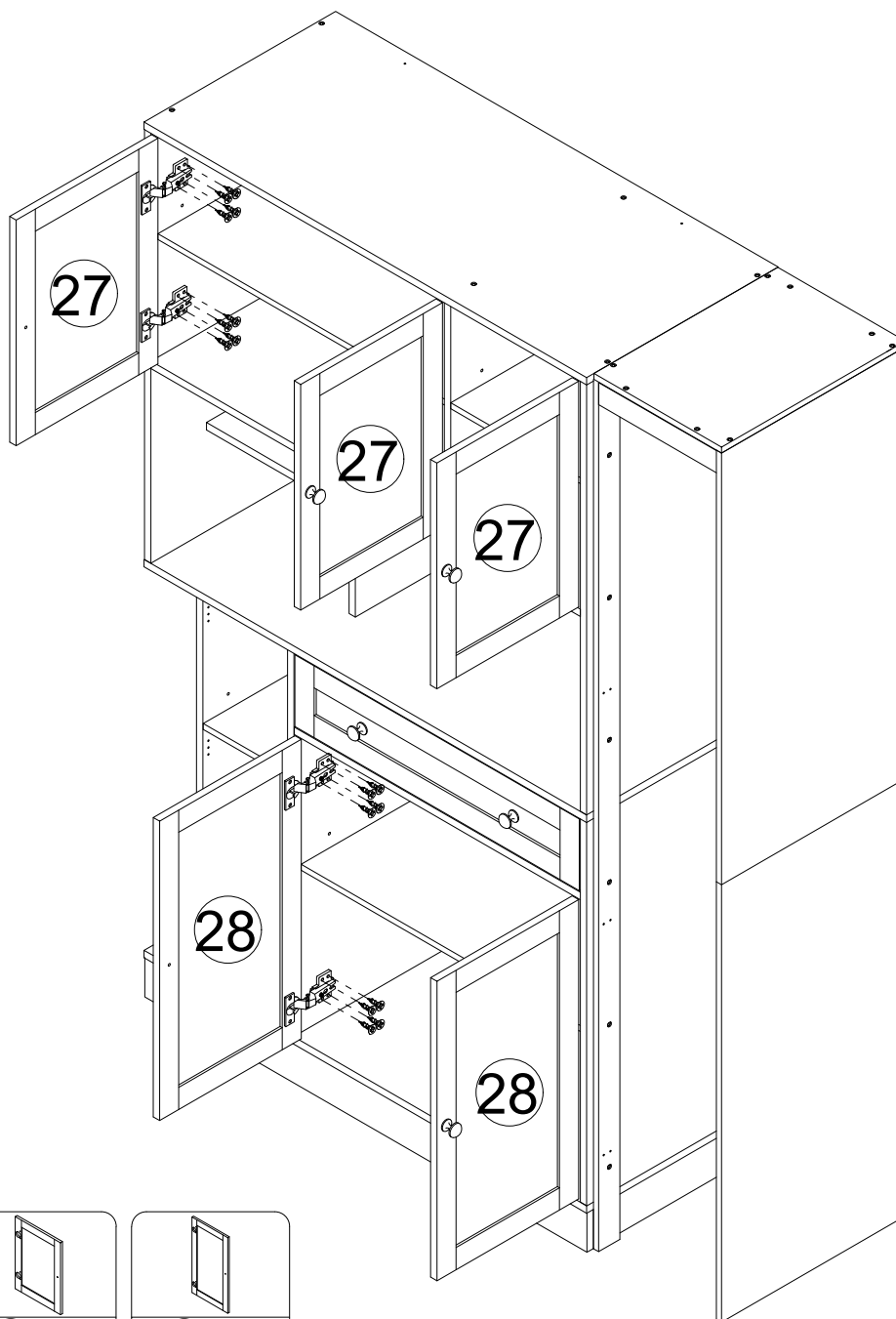


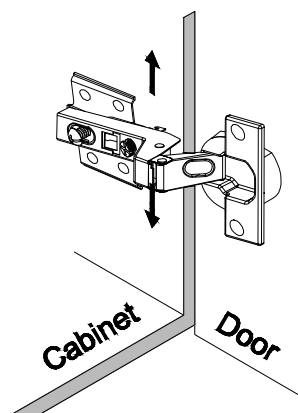
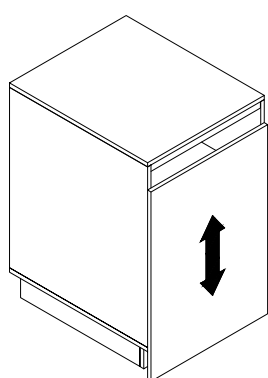
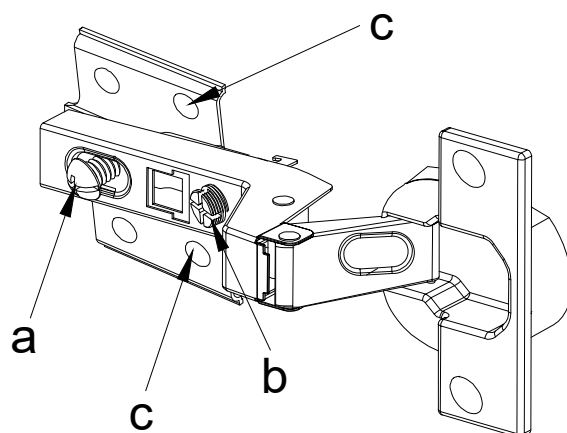
- | | | | | | |
|--|--|--|---|---|---|
| 
Φ 5mm
Y x 20 | 
7 x 1 | 
9 x 1 | 
11 x 1 | 
21 x 1 | 
23 x 1 |
|--|--|--|---|---|---|

Step 34



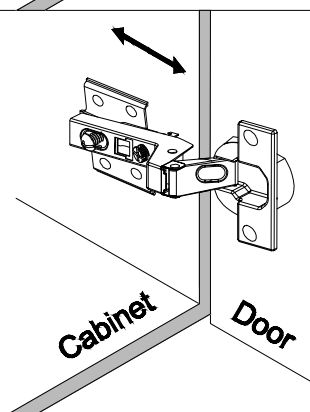
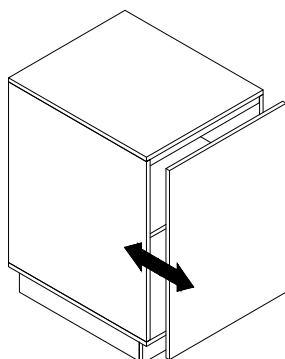
Step 35





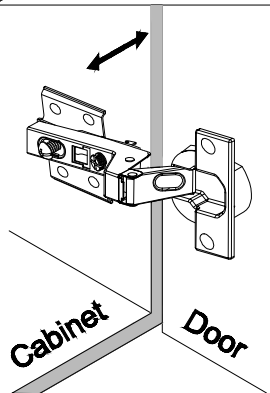
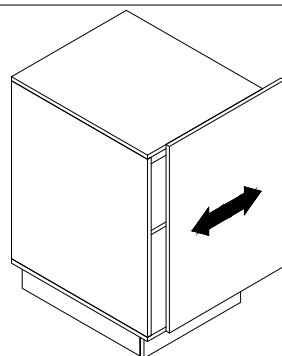
To adjust the vertical height.

Loosen the four screws "c" on both hinges. Two of them are usually in slotted holes which allows you to adjust up or down by a few mm. Then tighten back up.



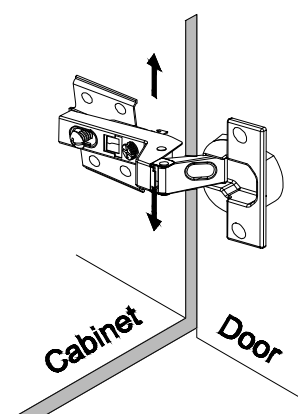
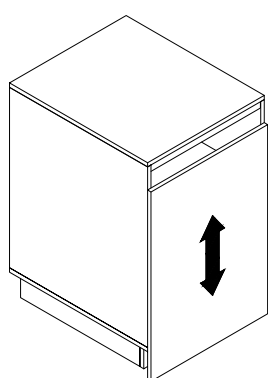
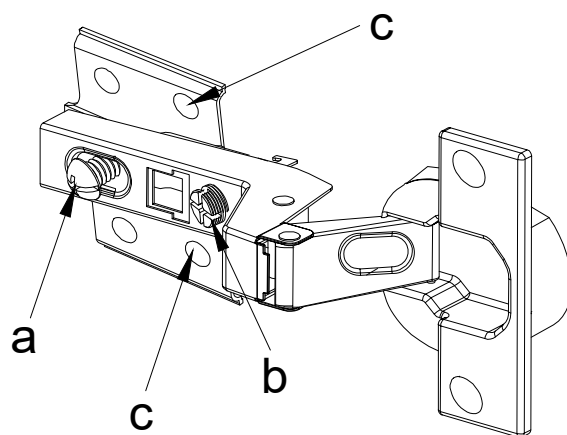
To adjust depth.

Loosen screw "a" and adjust door, if the door can not be adjusted, please loosen screw "b", then try again. Tighten screw "a" and "b".



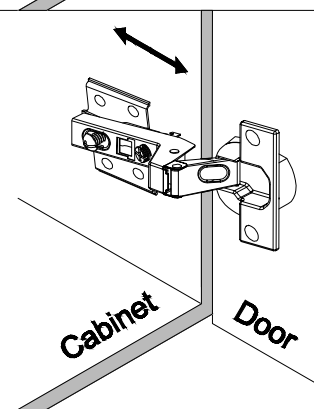
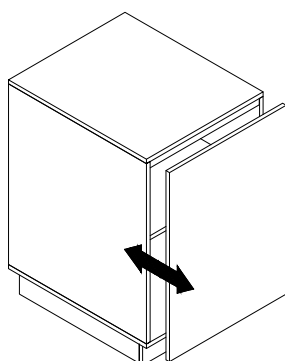
To adjust side ways.

Turning the screw "b" on BOTH hinges on each door.



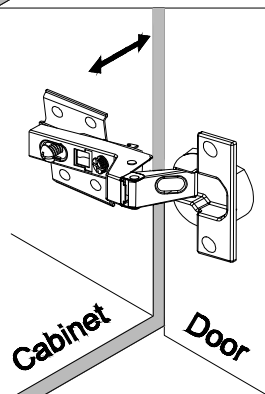
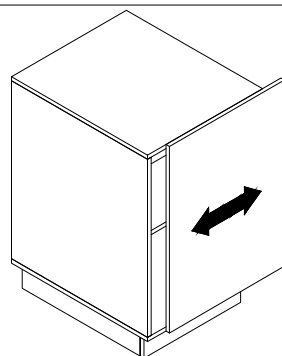
Pour régler la hauteur verticale.

Desserrez les quatre vis « c » sur les deux charnières. Deux des IIs sont généralement dans des trous oblongs, ce qui vous permet de ajustez vers le haut ou vers le bas de quelques mm. Serrez ensuite en haut.



Pour ajuster la profondeur.

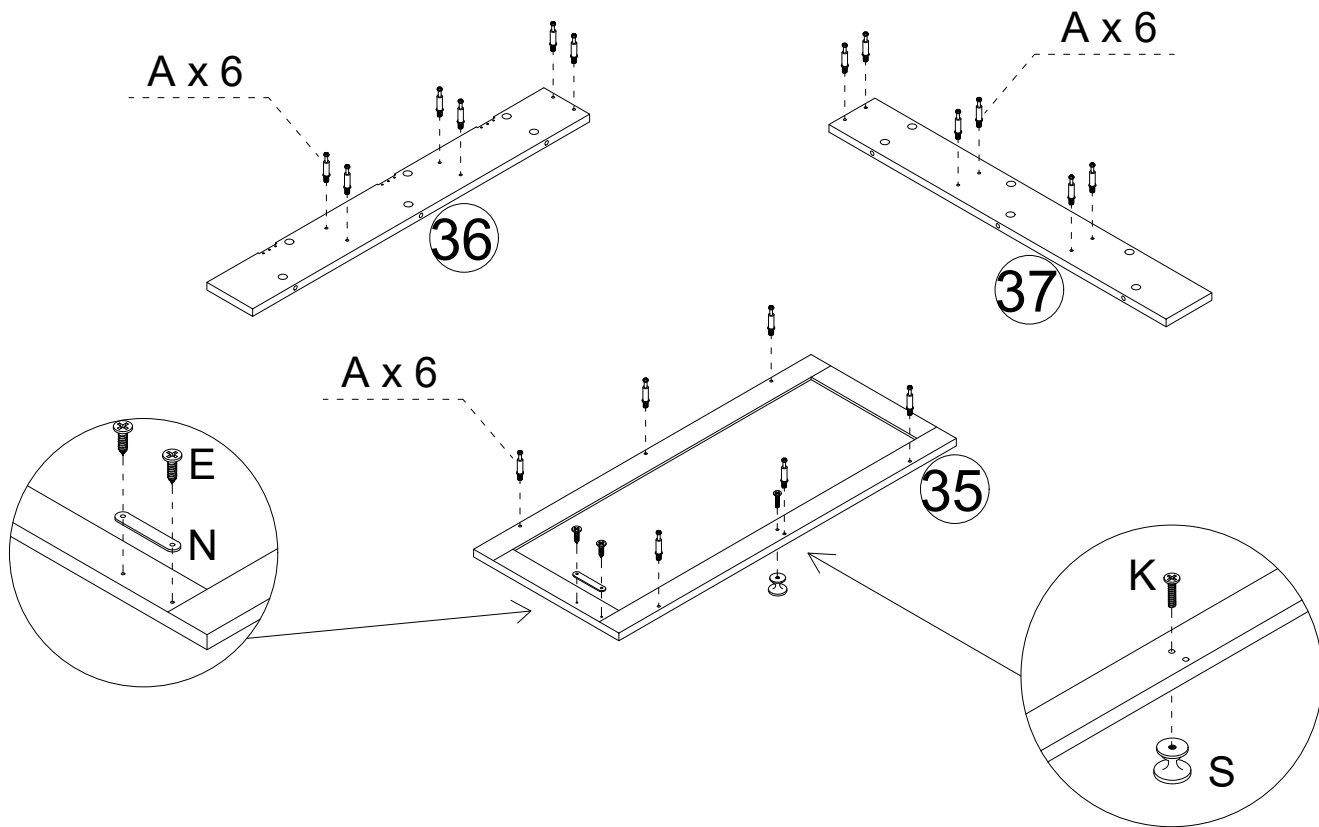
Desserrez la vis « a » et ajustez la porte, si la porte ne peut pas être ajusté, s'il vous plaît desserrer la vis « b », puis essayez à nouveau. Serrez les vis « a » et « b ».




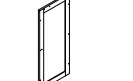
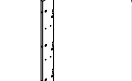
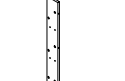


Pour ajuster latéralement.

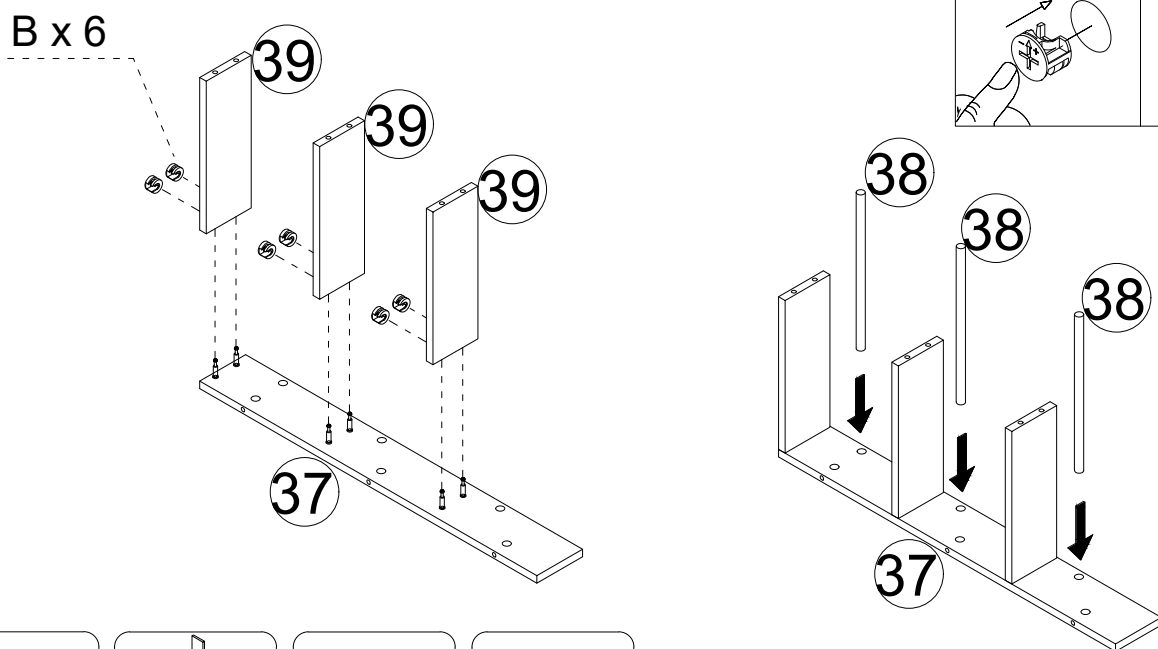
Tourner la vis « b » sur les DEUX charnières sur chaque porte.


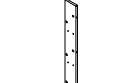
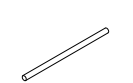
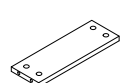
Step 36



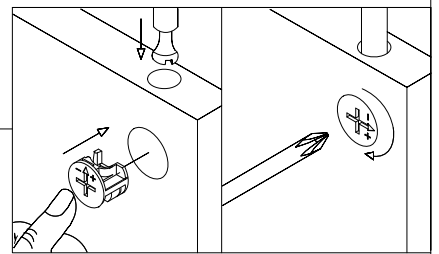
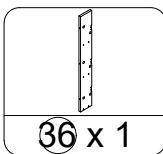
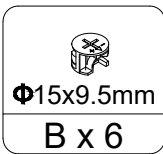
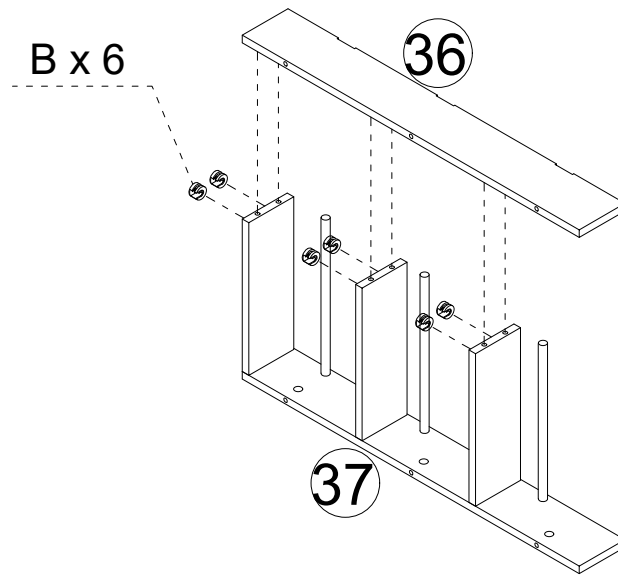
 Φ6x35mm A x 18	 M3x12mm E x 2	 N x 1	 M4x20mm K x 1	 S x 1	 35 x 1	 36 x 1	 37 x 1
--	---	--	---	--	---	---	---

Step 37

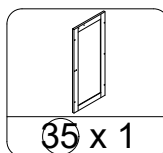
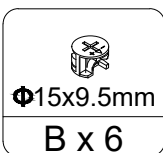
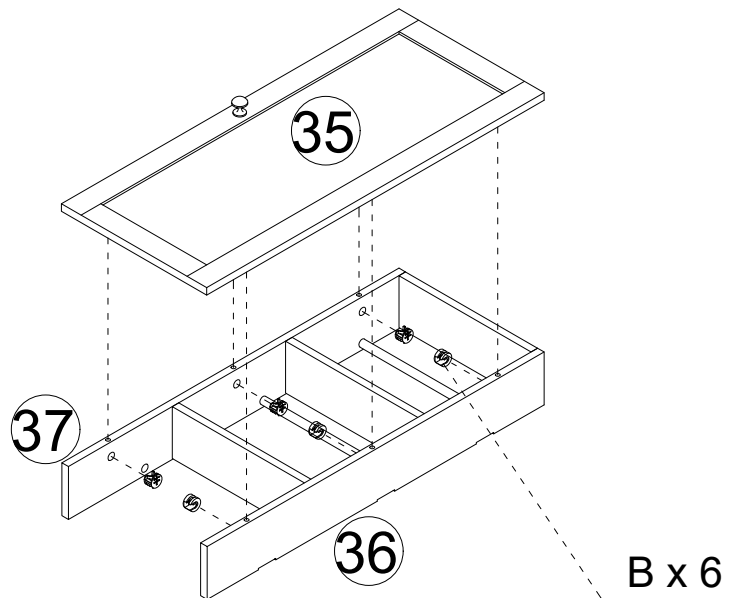


 Φ15x9.5mm B x 6	 37 x 1	 38 x 3	 39 x 3
---	---	---	---

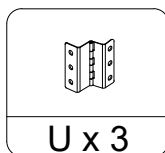
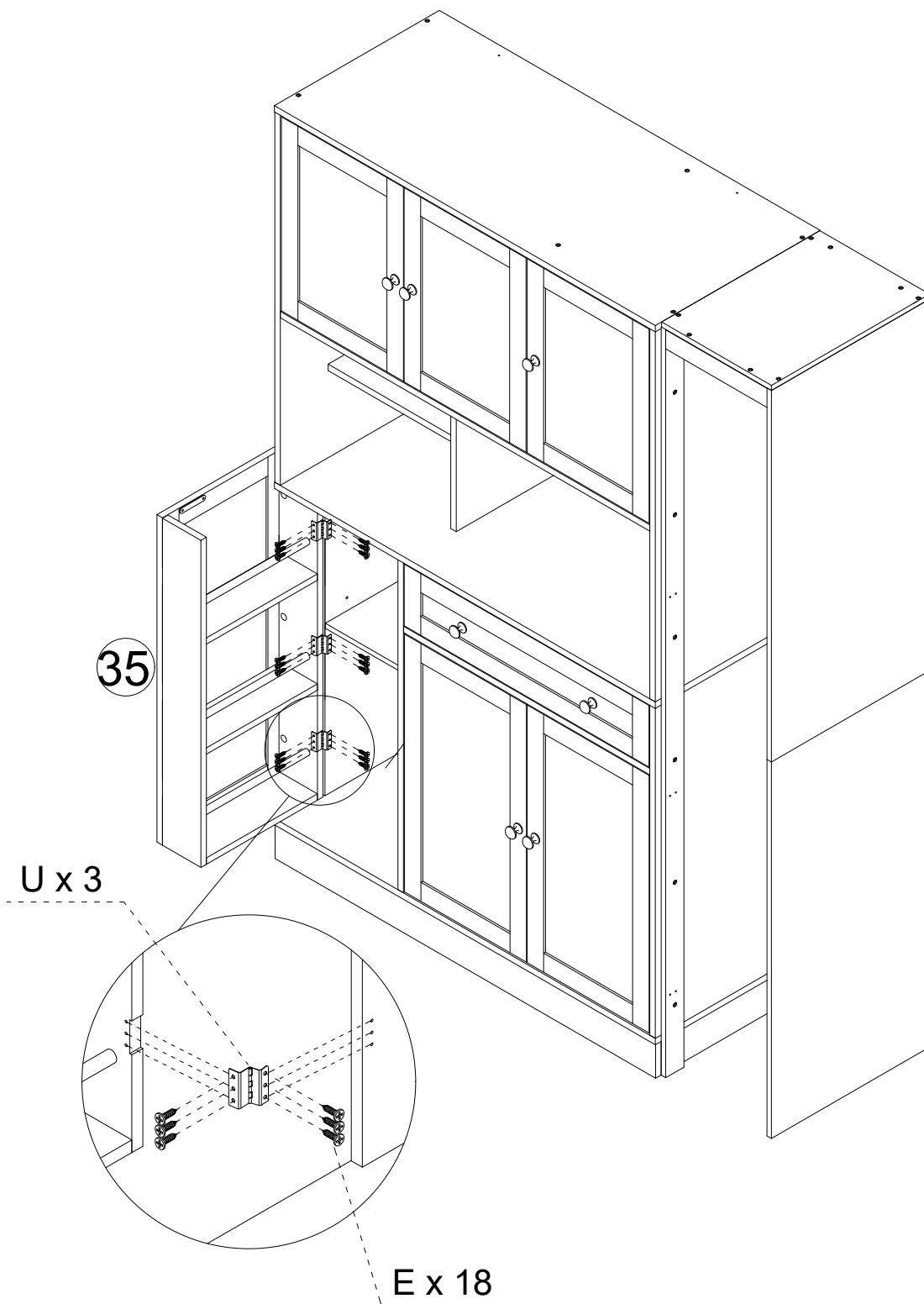
Step 38



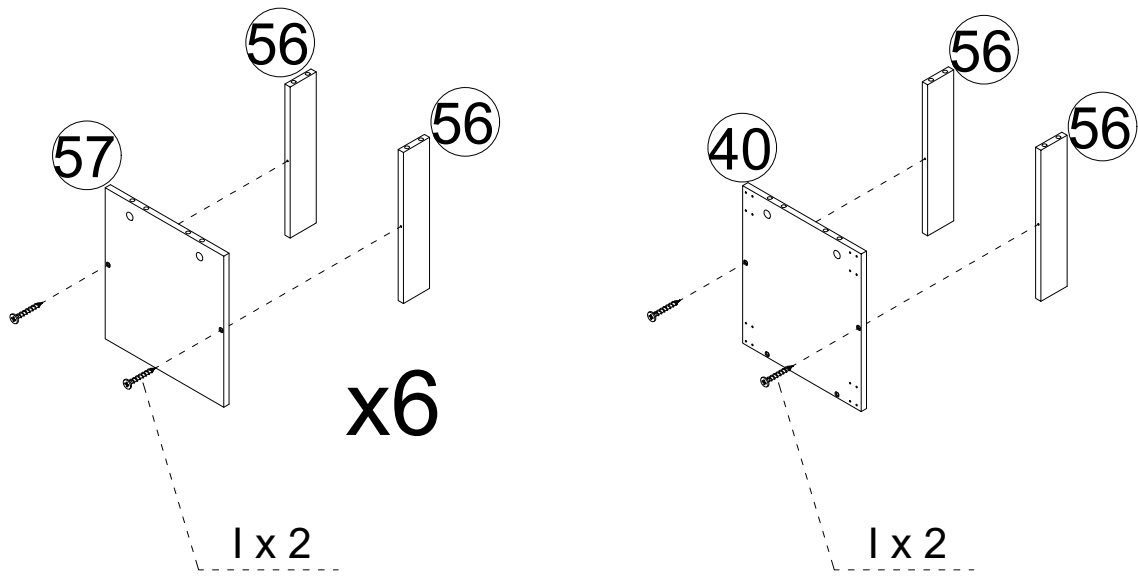
Step 39


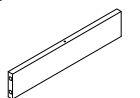
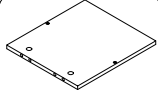
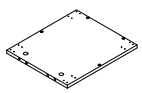


Step 40

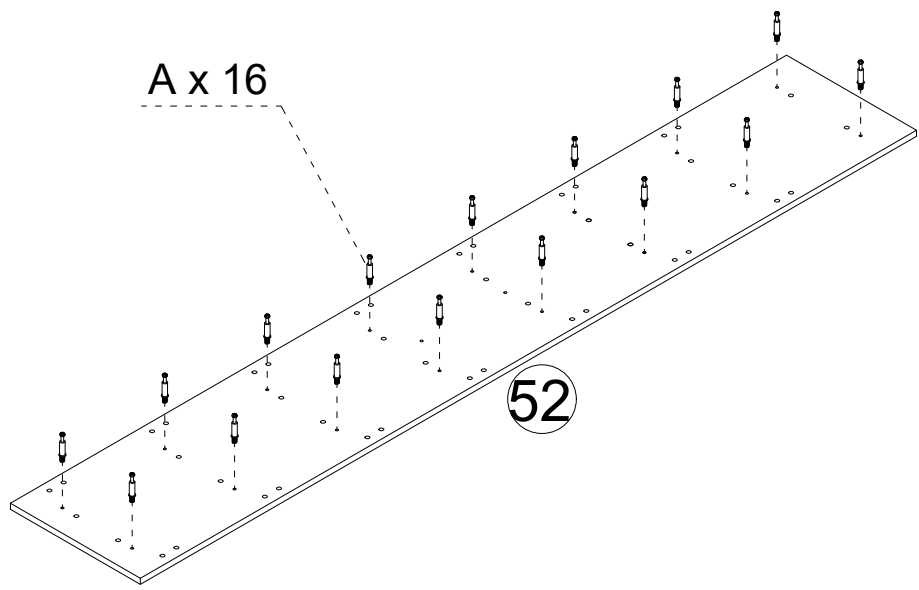




Step 41



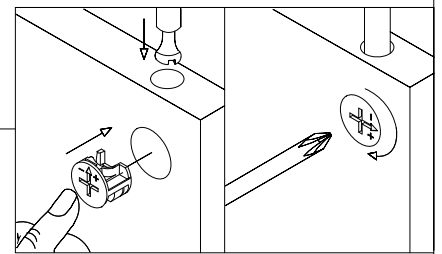
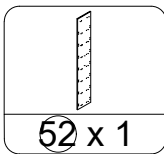
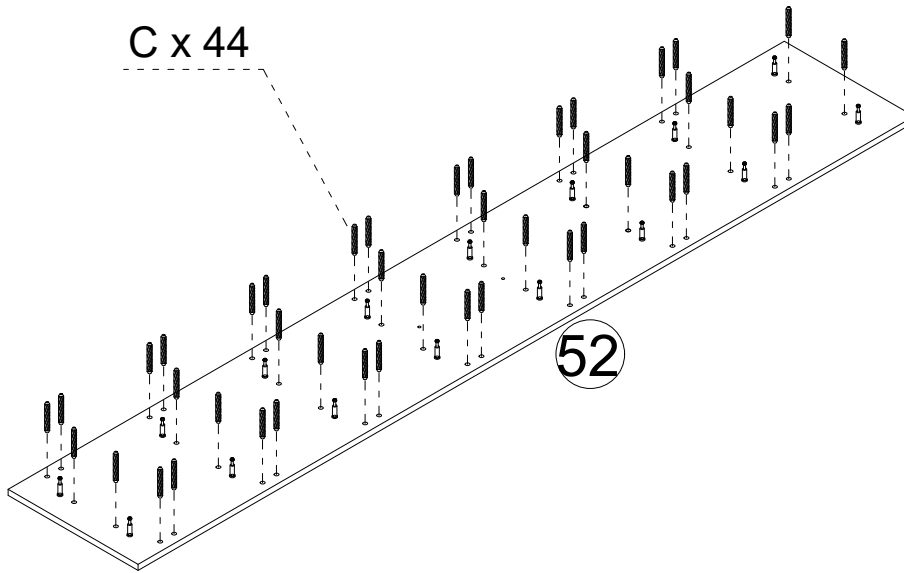
 M4x35mm 1 x 14	 56 x 14	 57 x 6	 40 x 1
---	---	--	--

Step 42

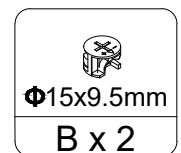
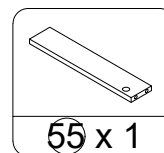
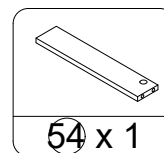
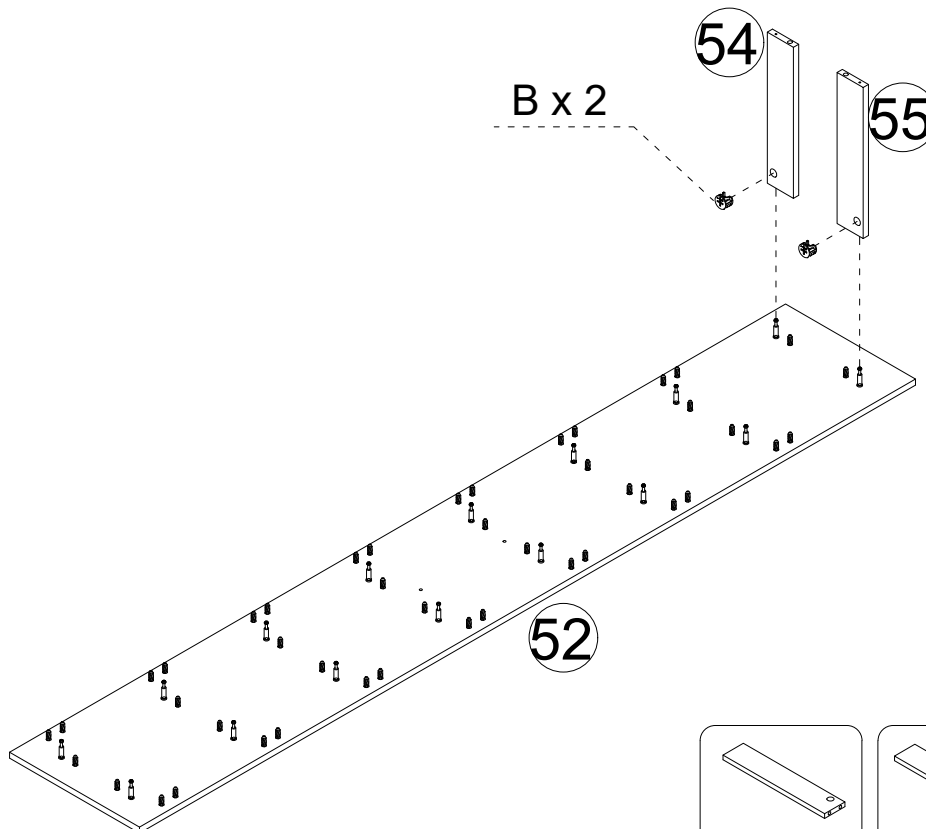


 52 x 1	 Φ6x35mm A x 16
---	--

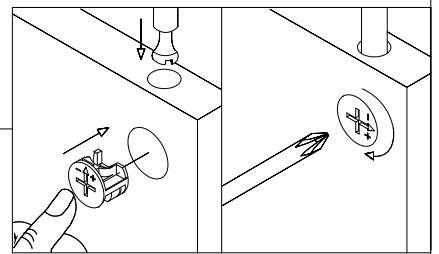
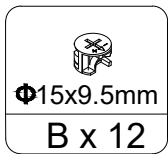
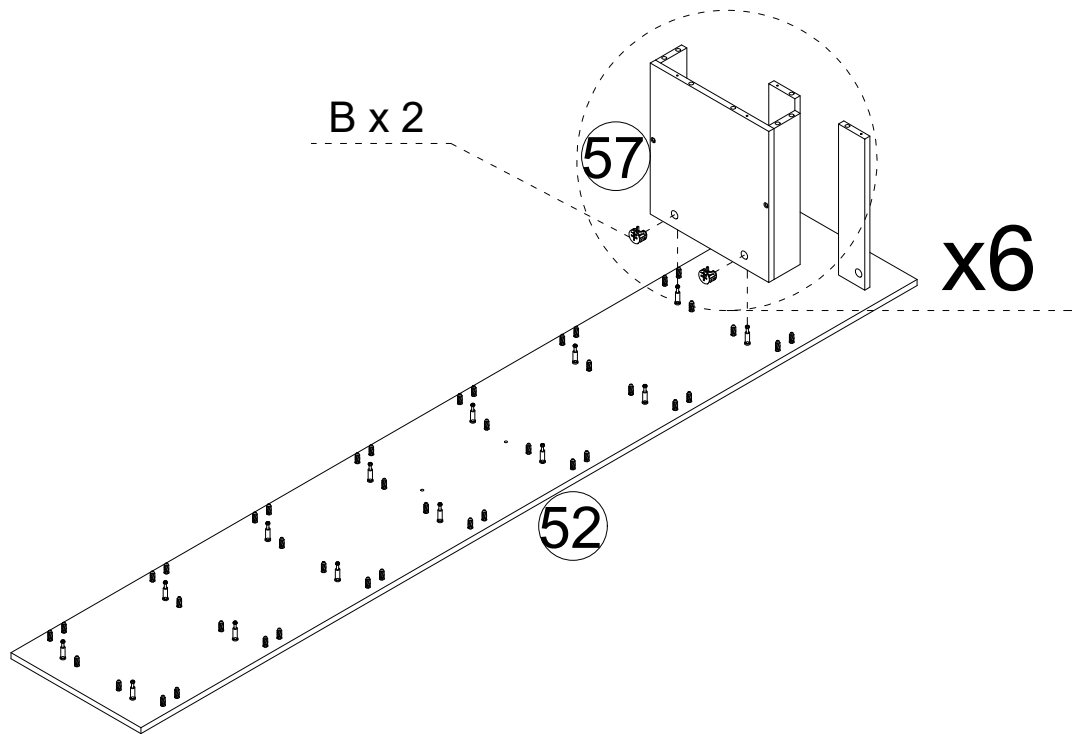
Step 43



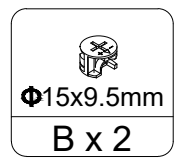
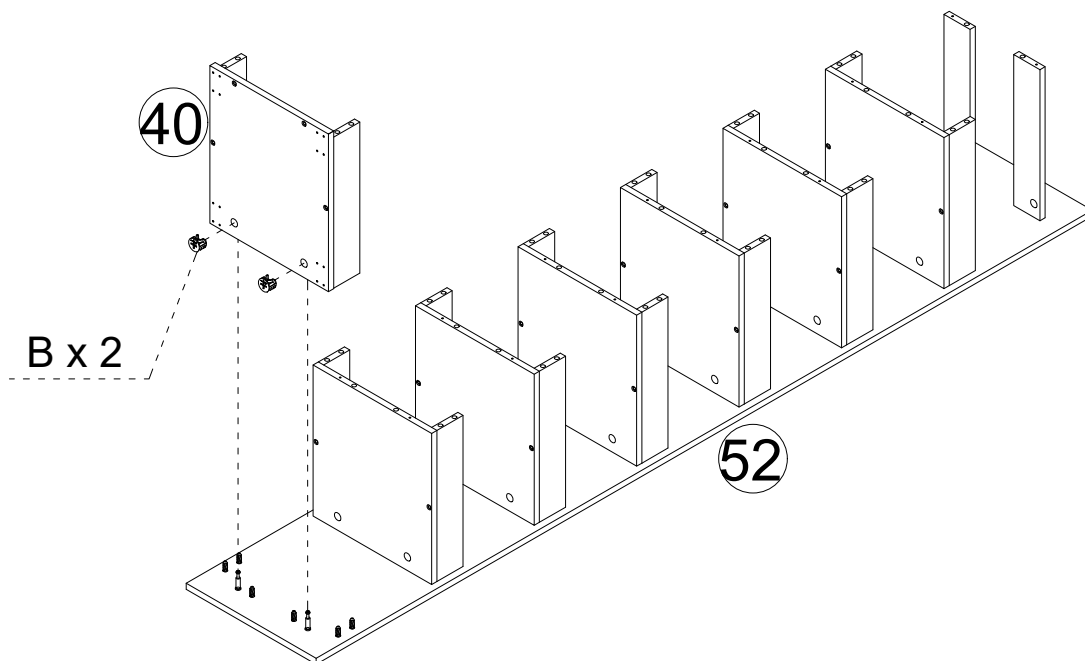
Step 44



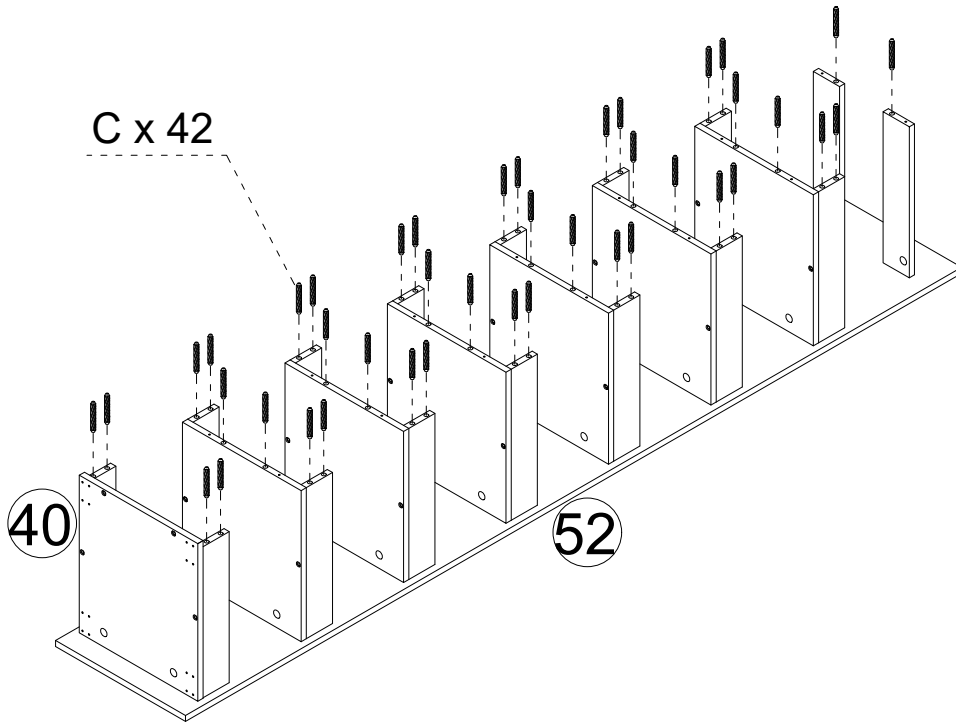
Step 45



Step 46

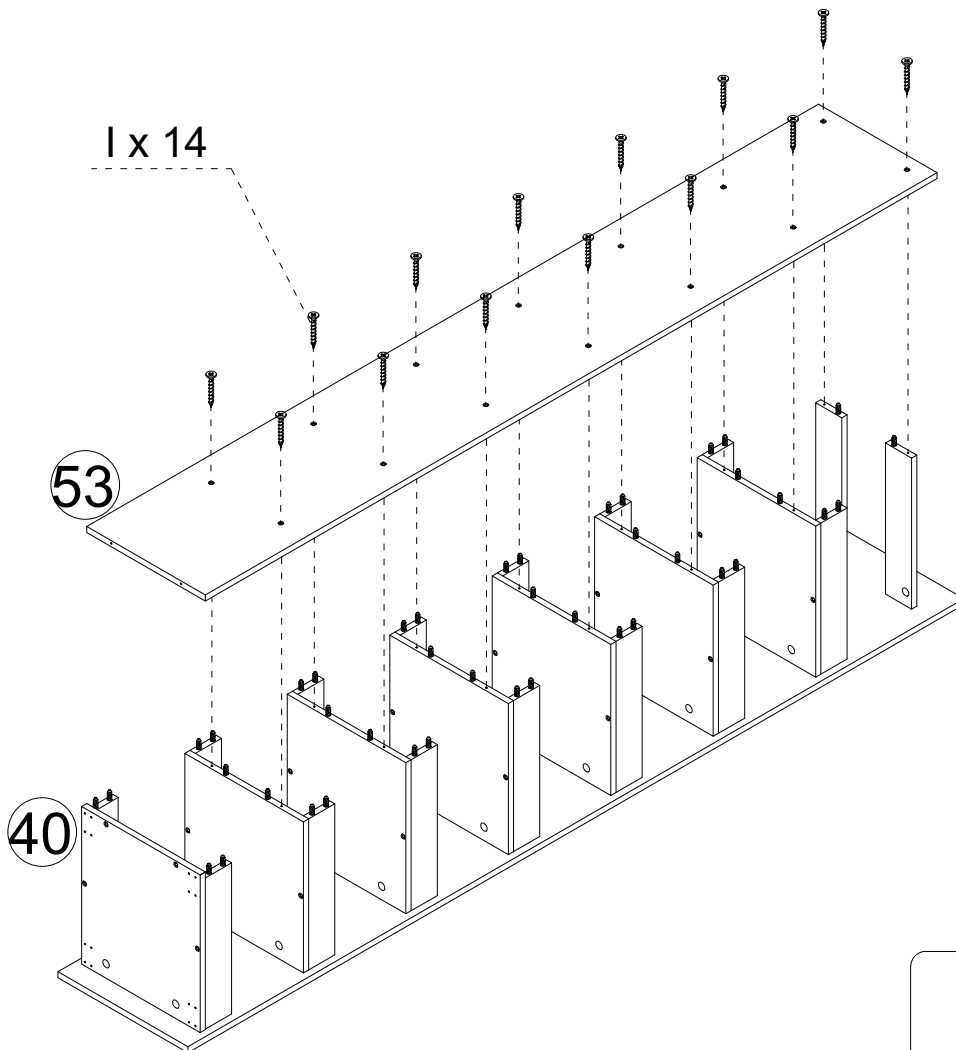



Step 47

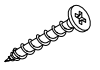



Φ6x30mm
C x 42

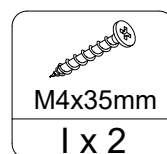
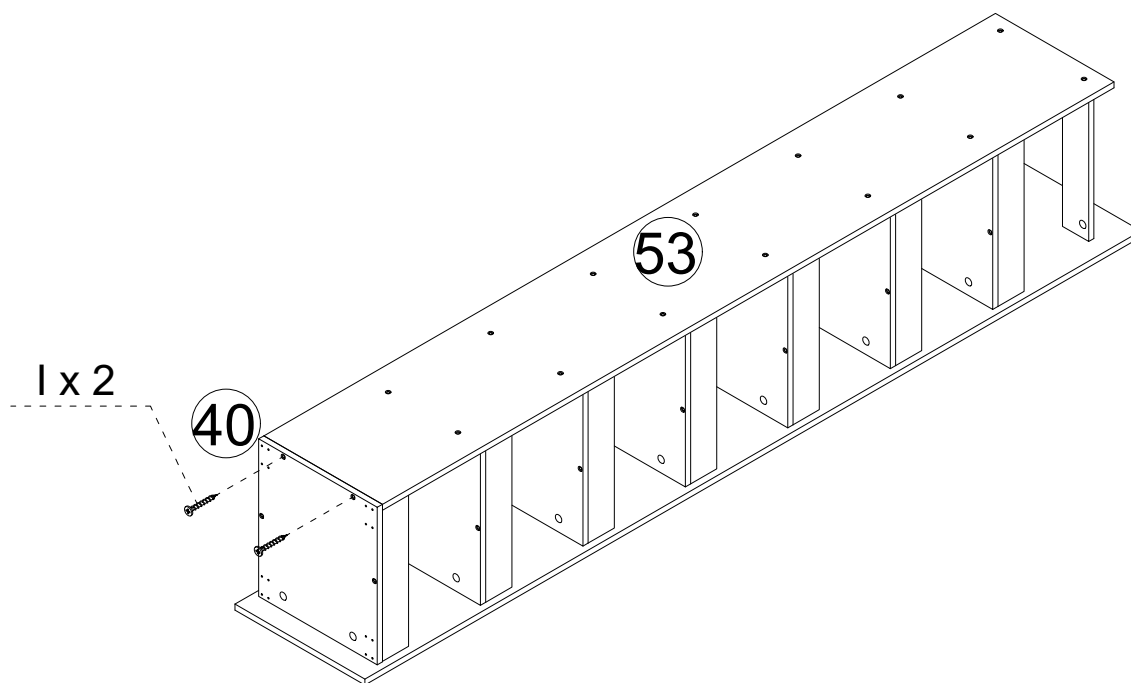
Step 48



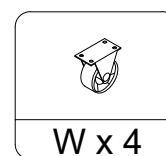
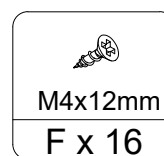
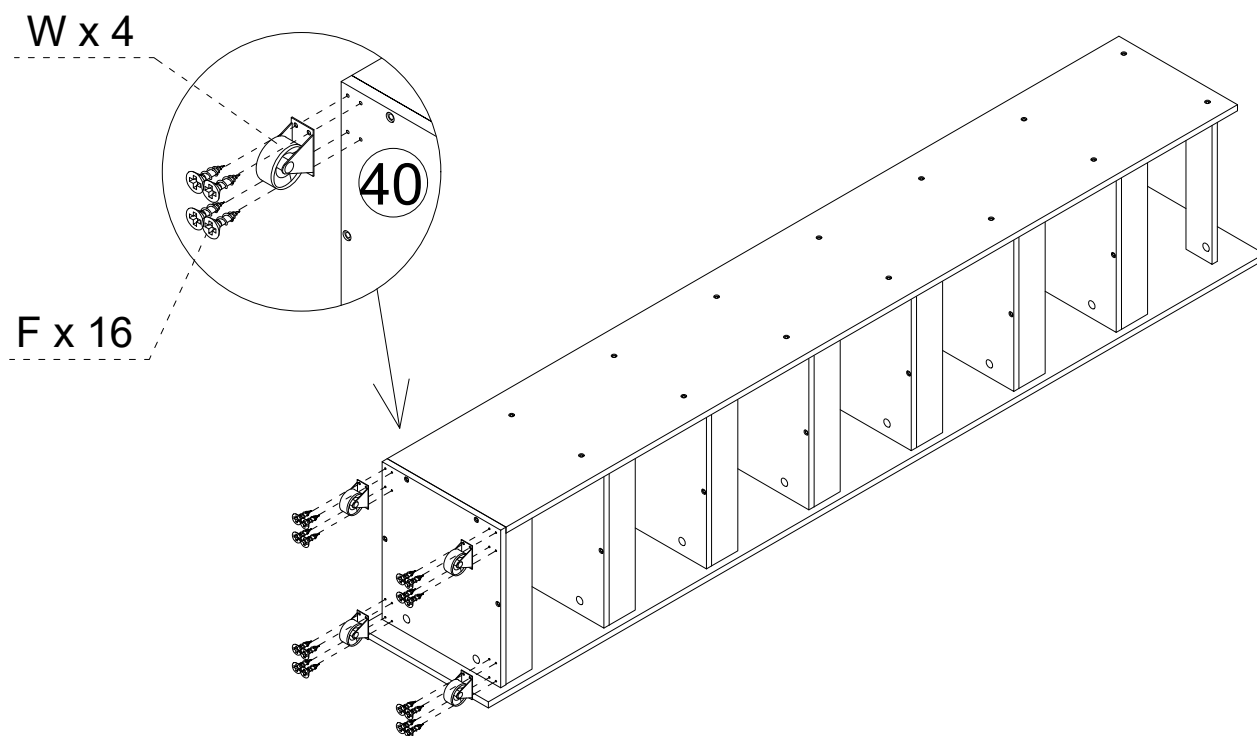

53 x 1


M4x35mm
I x 14

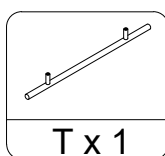
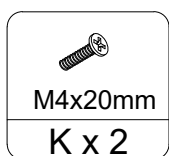
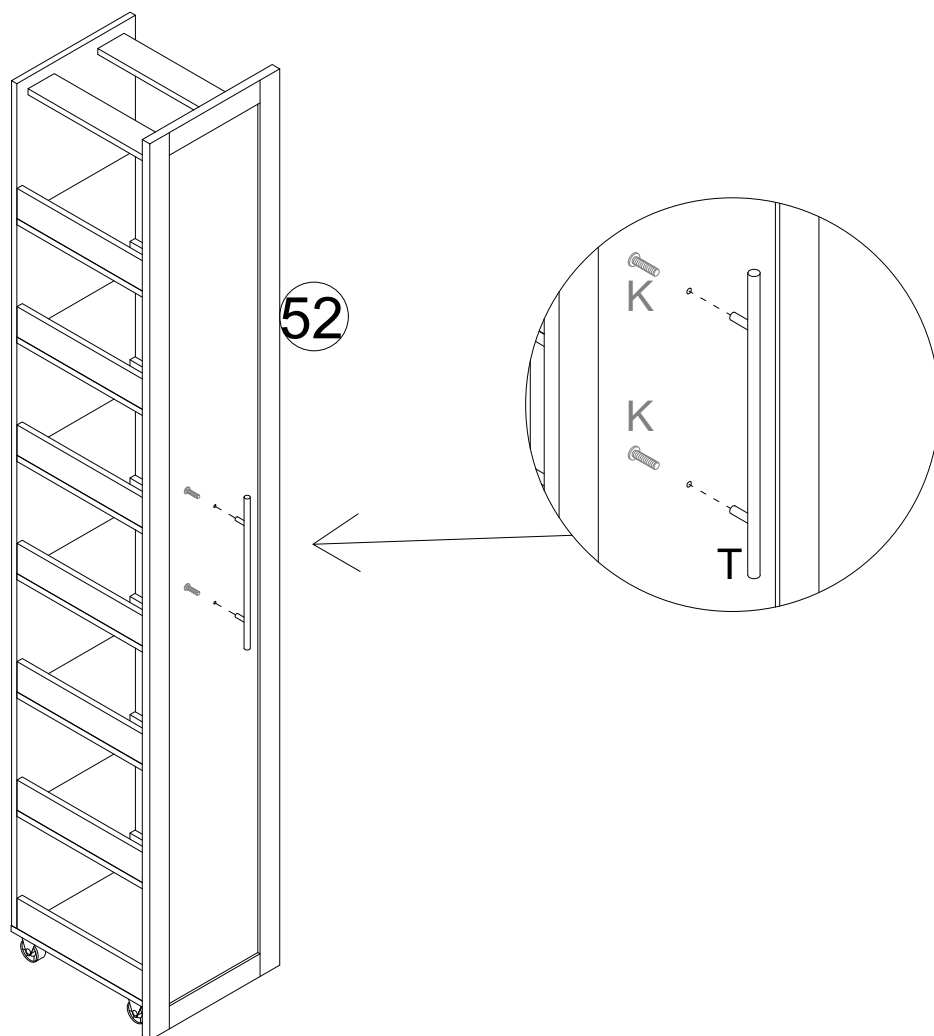
Step 49



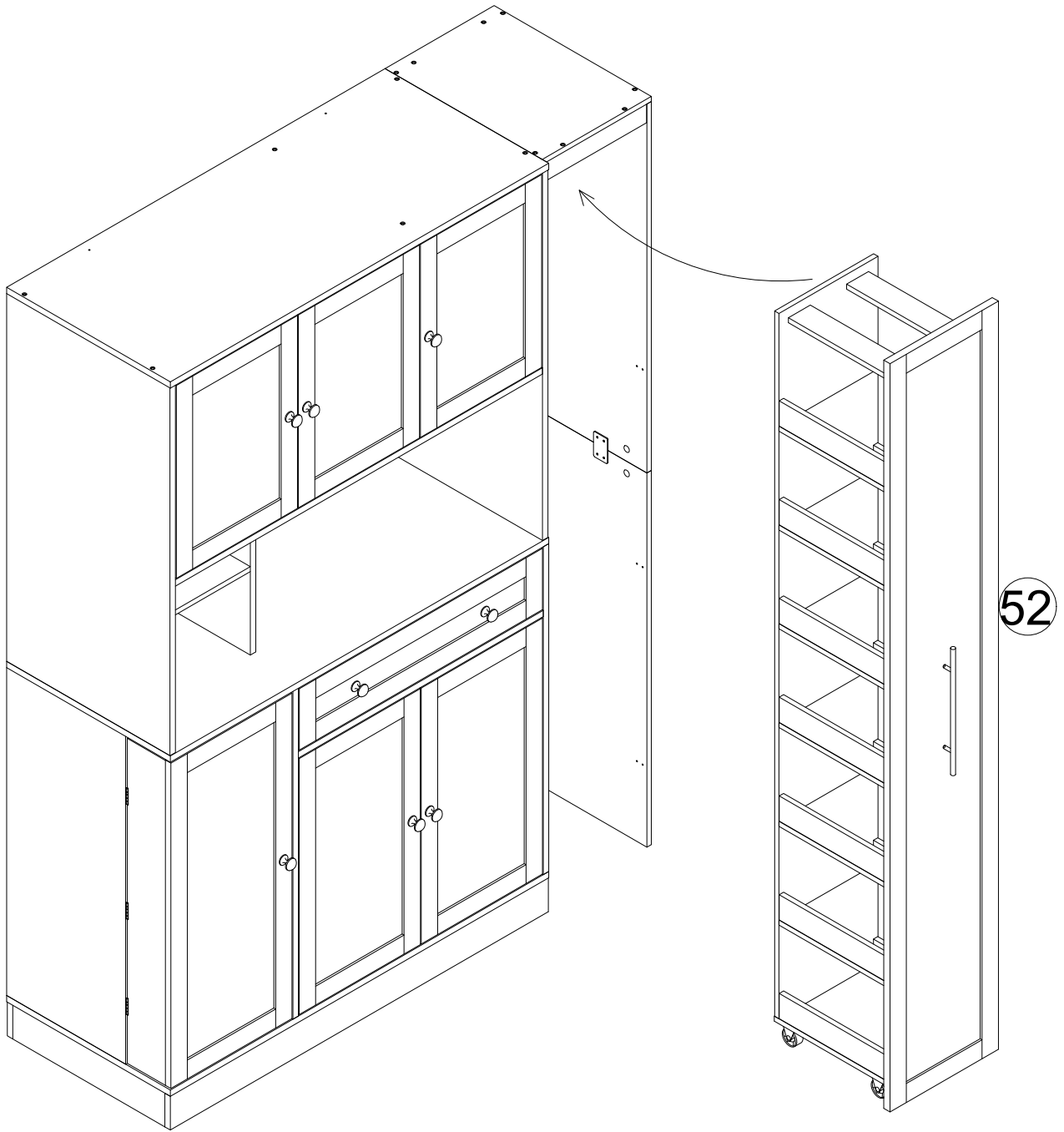
Step 50



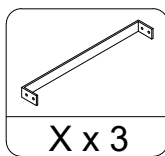
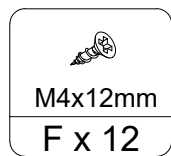
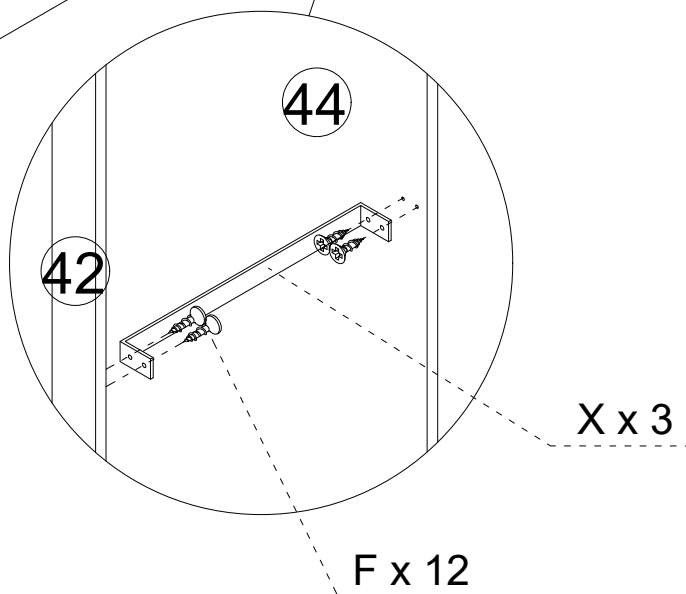
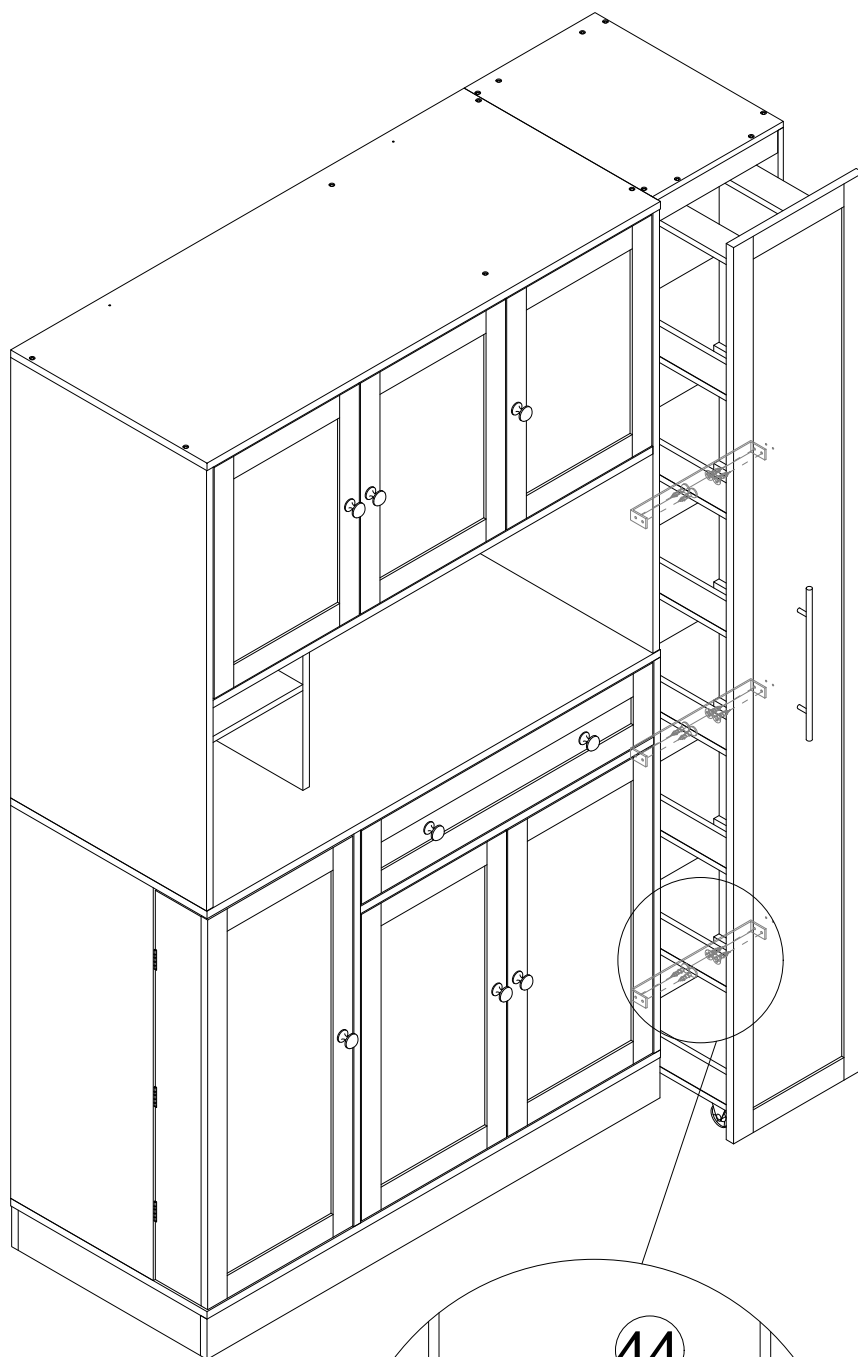
Step 51



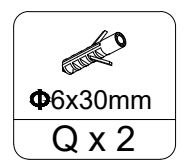
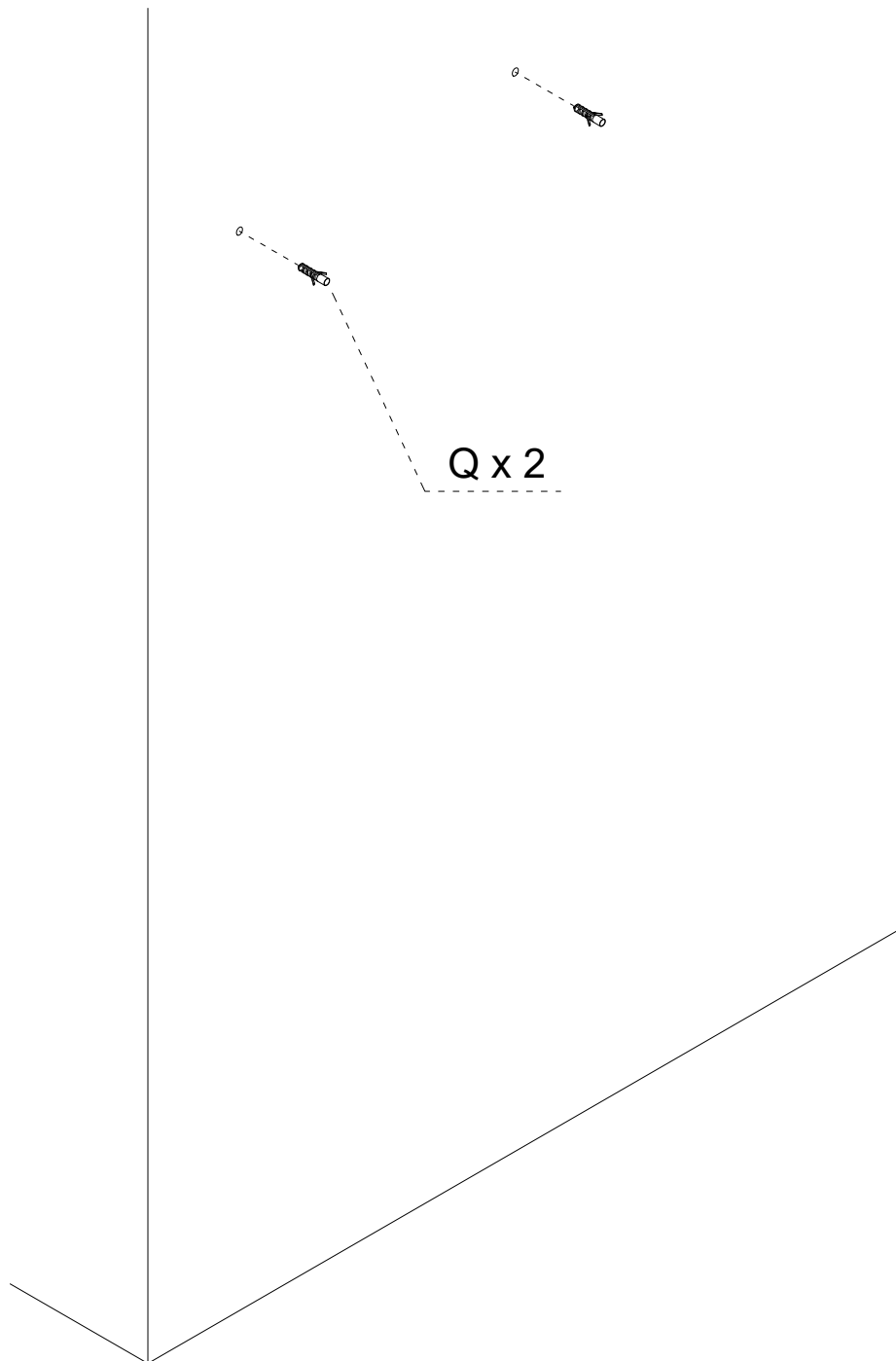
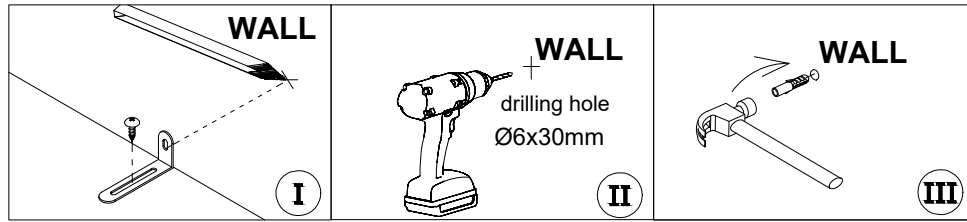
Step 52



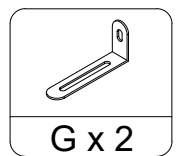
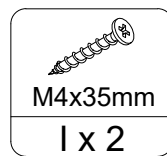
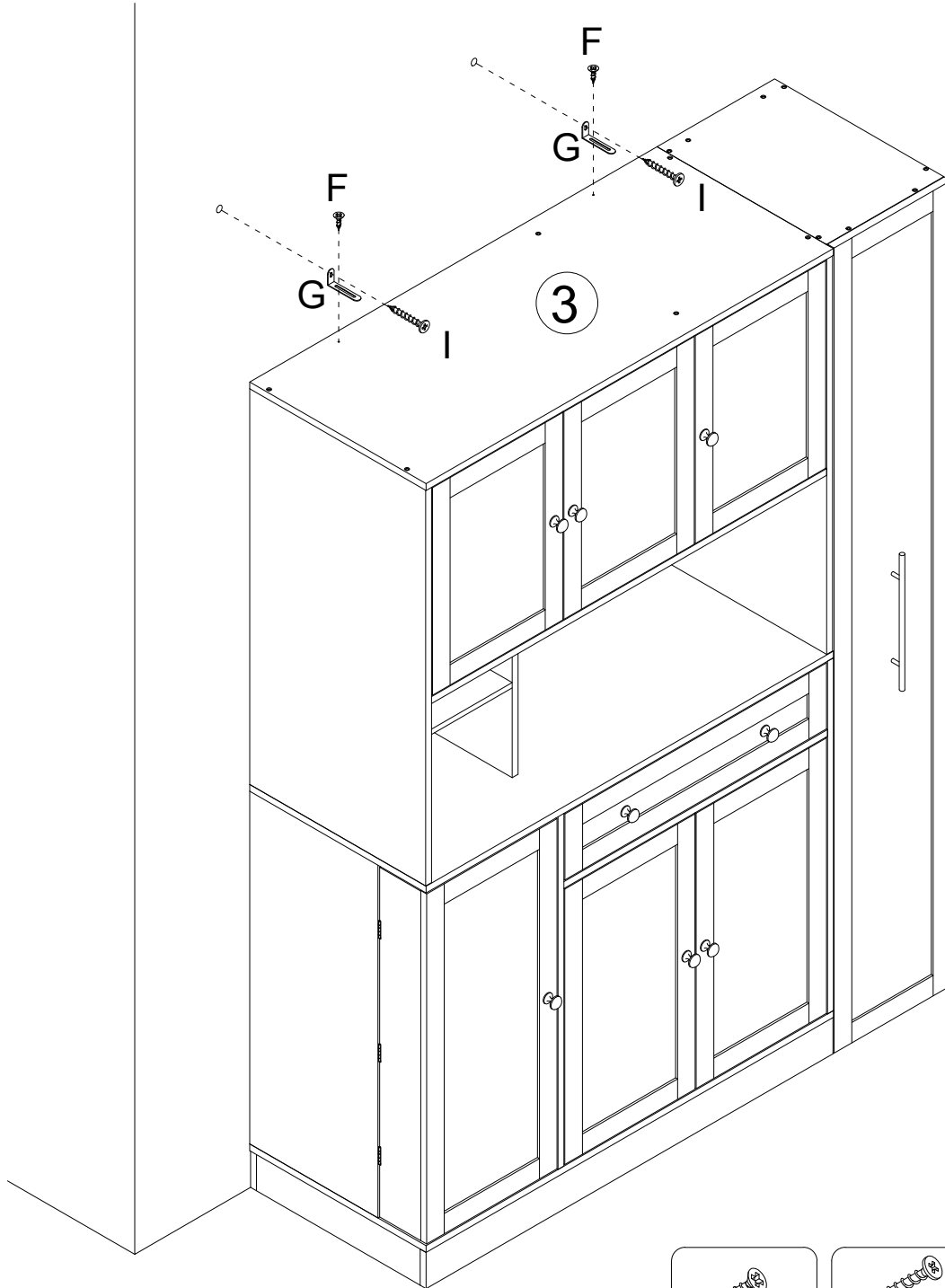
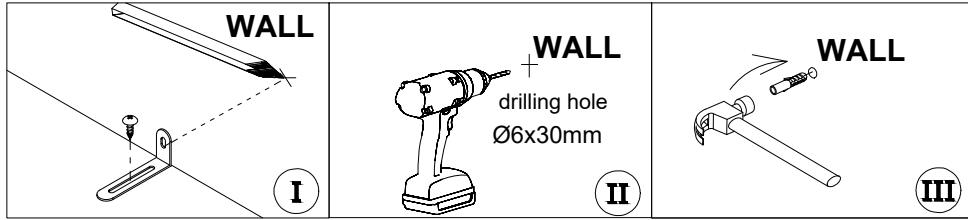
Step 53



Step 54



Step 55



Step 56

