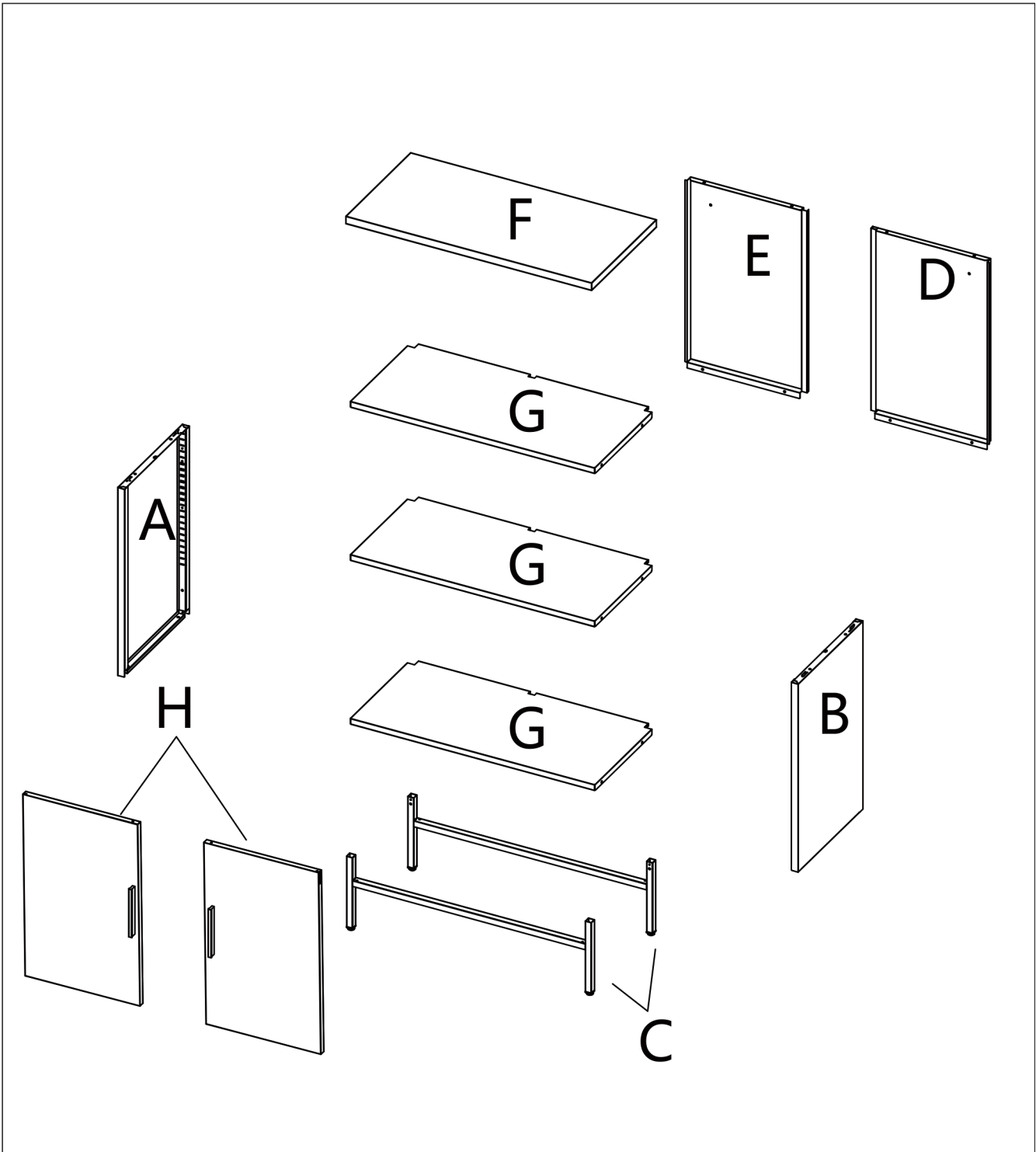
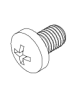
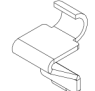
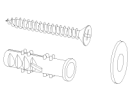
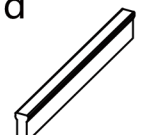
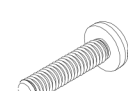
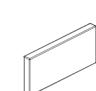
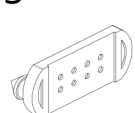


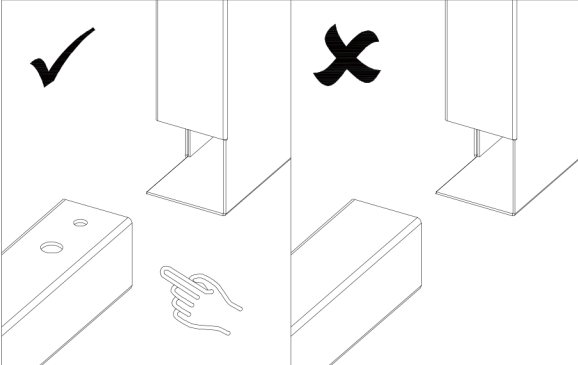
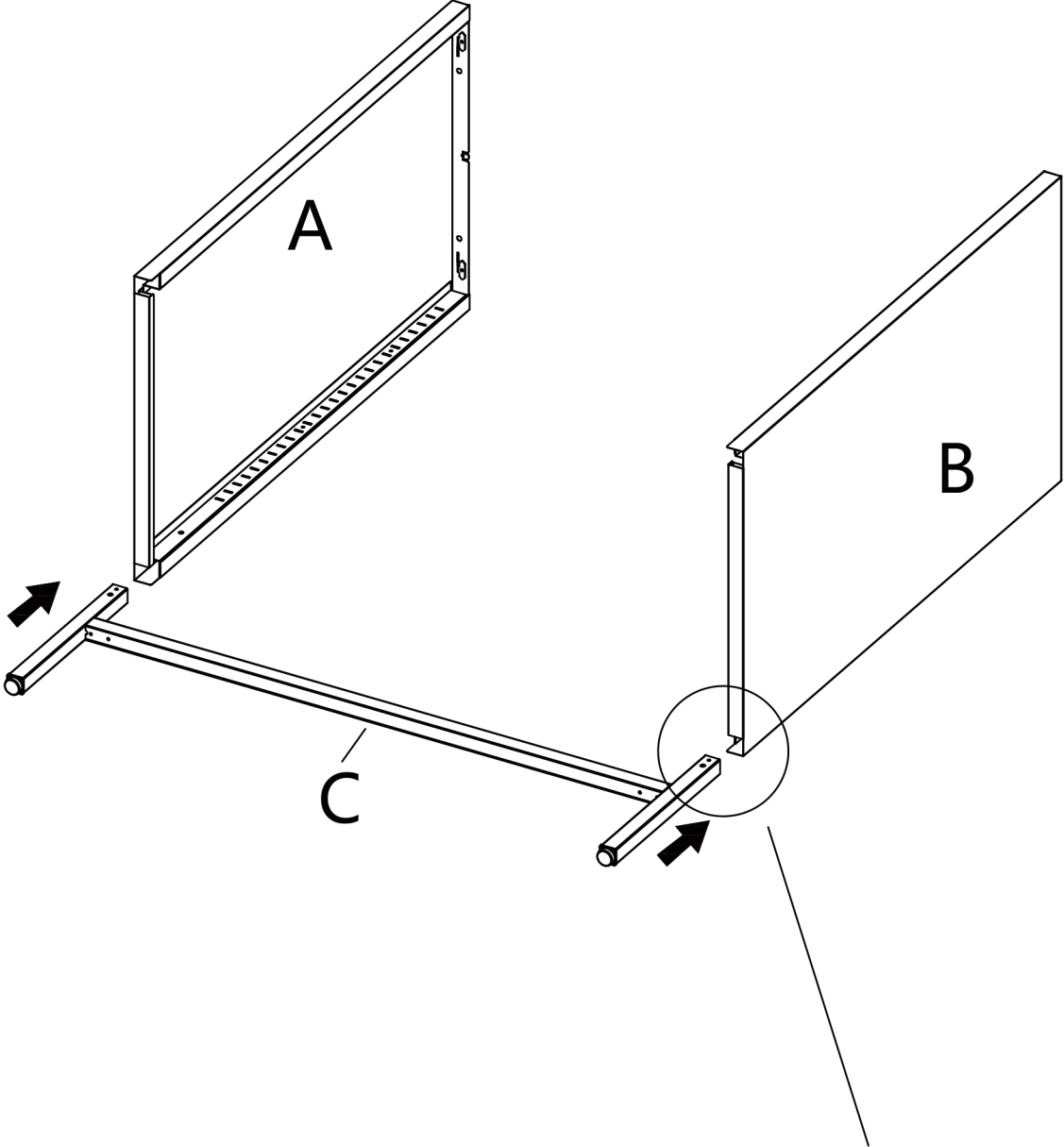


Storage File Cabinet

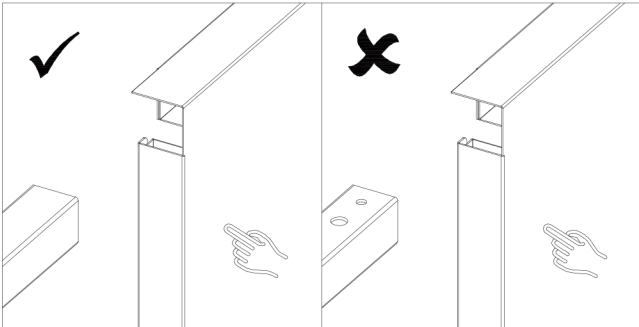
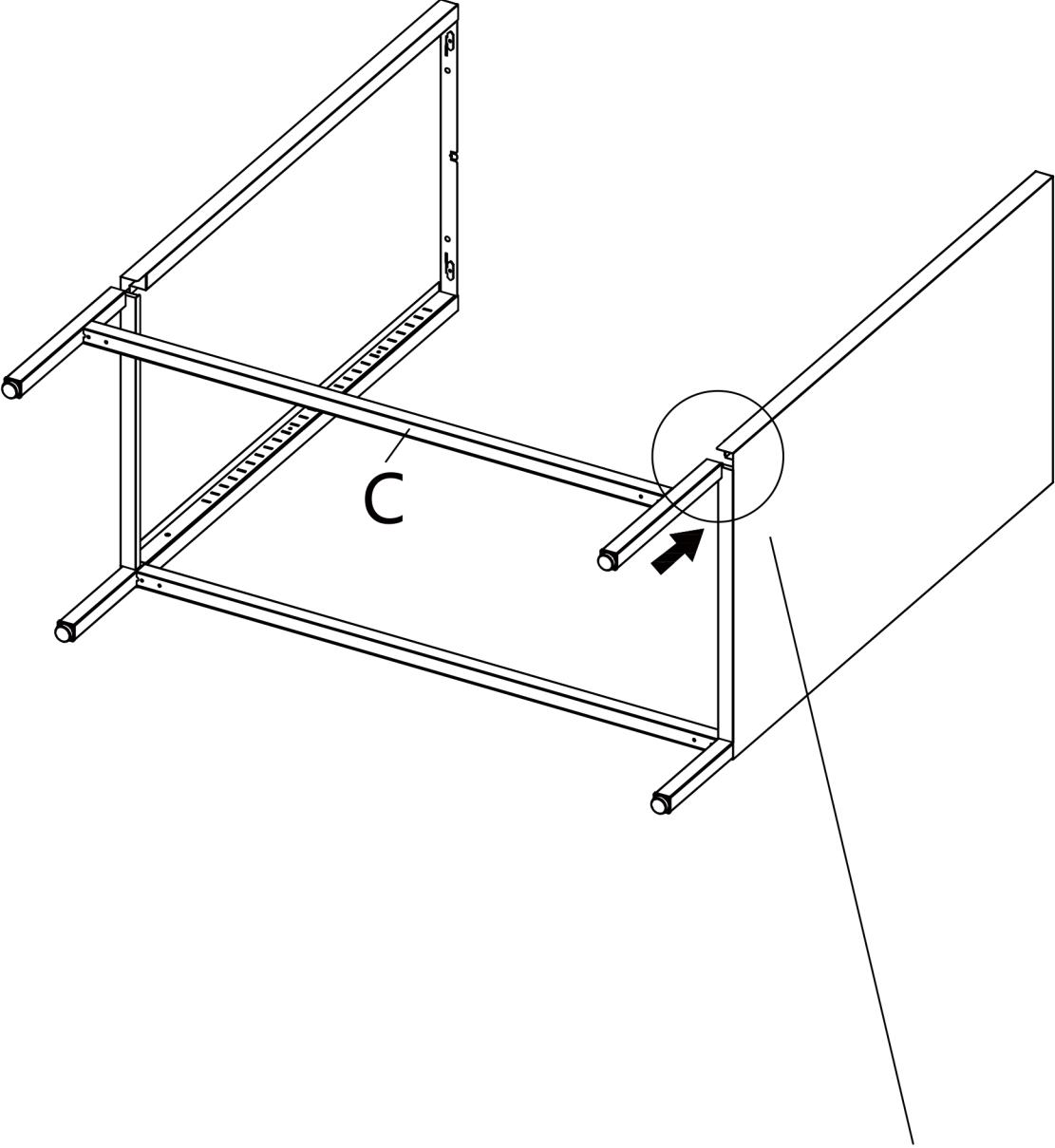


<p>a</p> 	<p>b</p> 	<p>c</p> 	<p>d</p> 	<p>e</p> 	<p>f</p> 	<p>g</p> 	<p>h</p> 
<p>i</p> 							

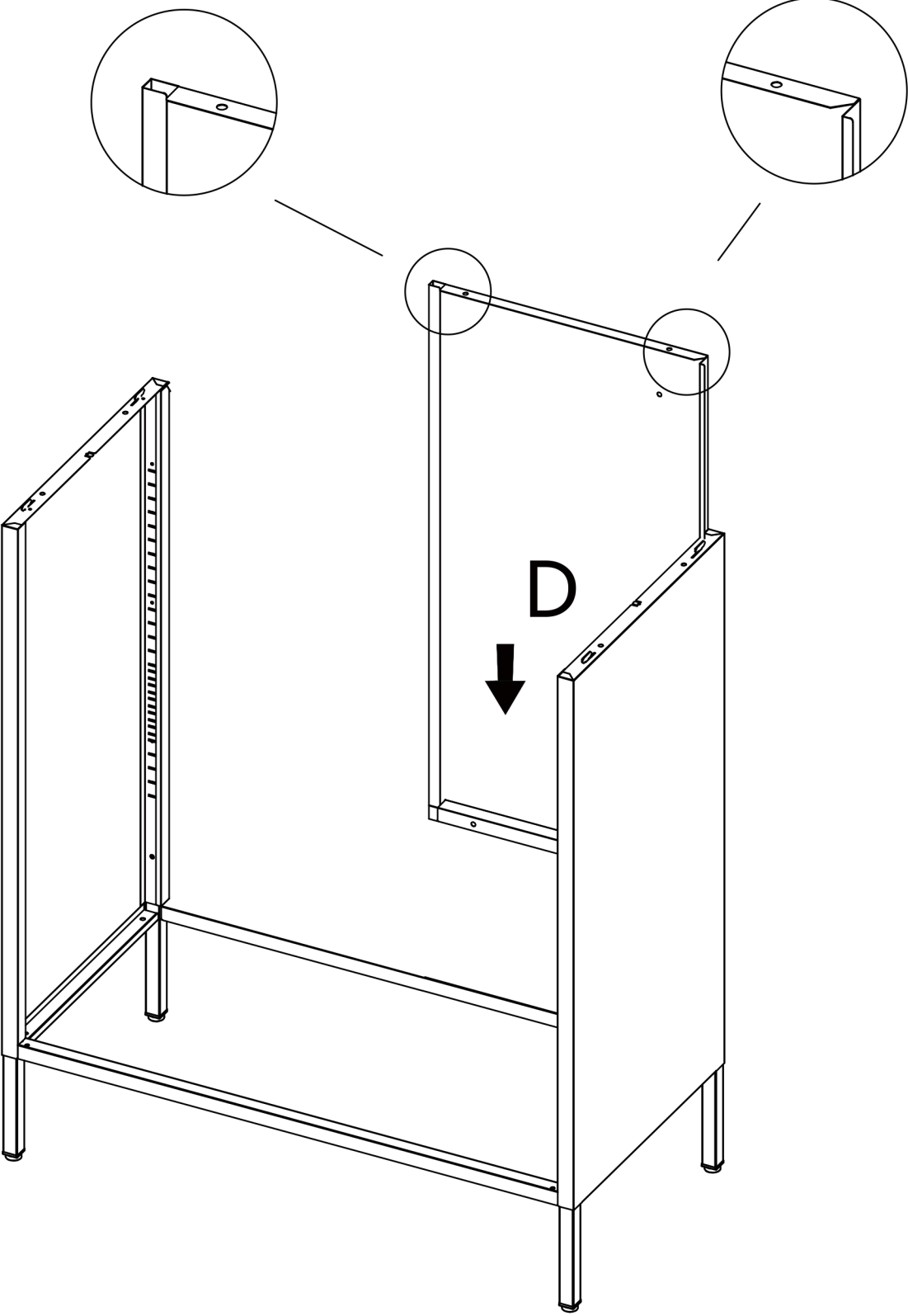
Step 1



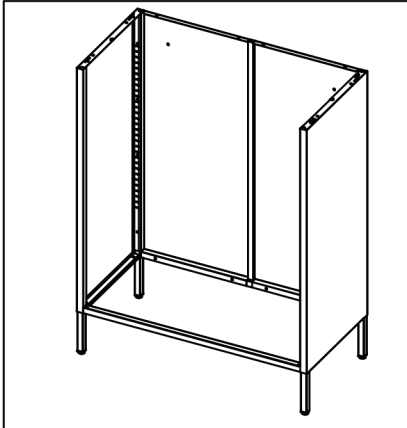
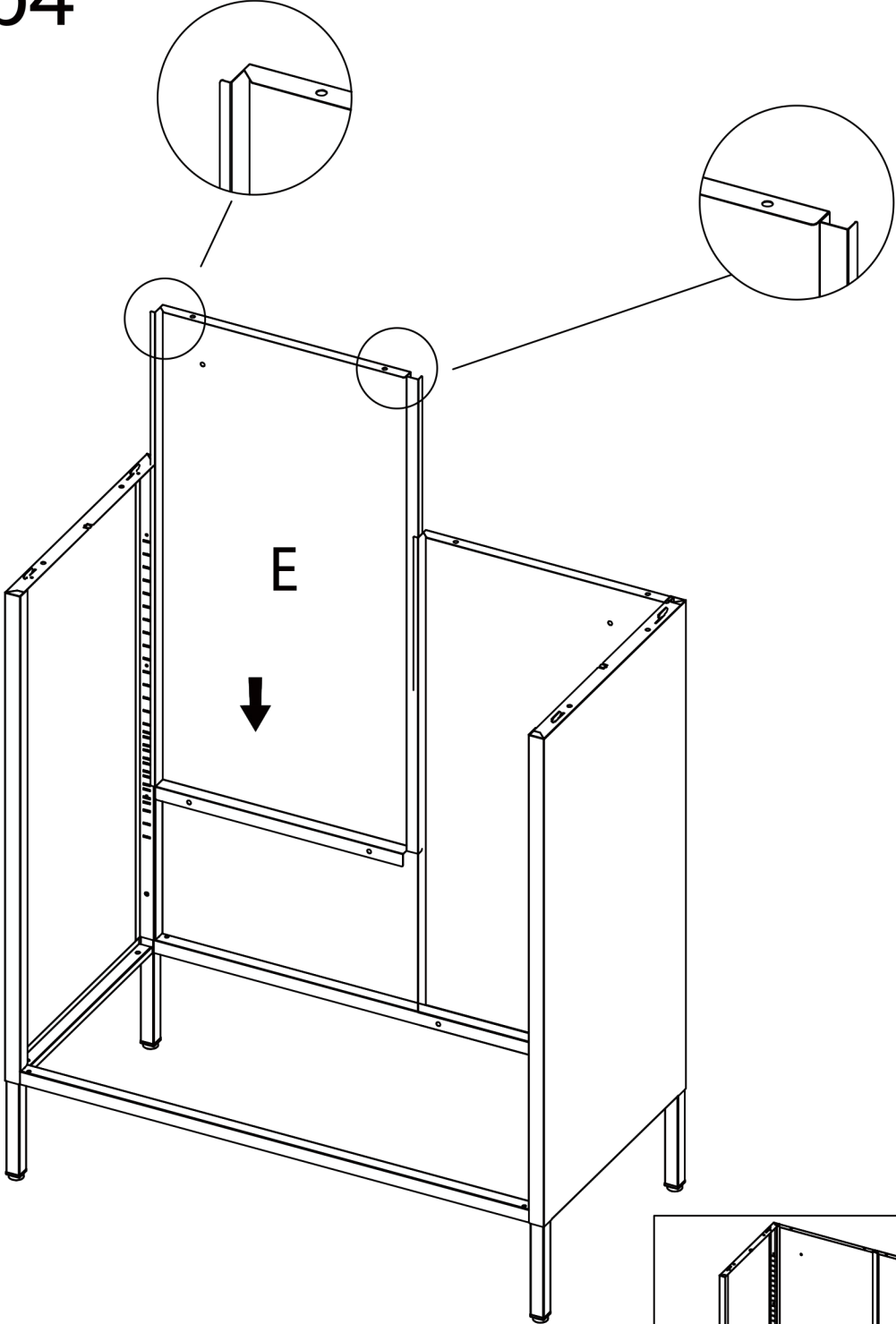
Step 2



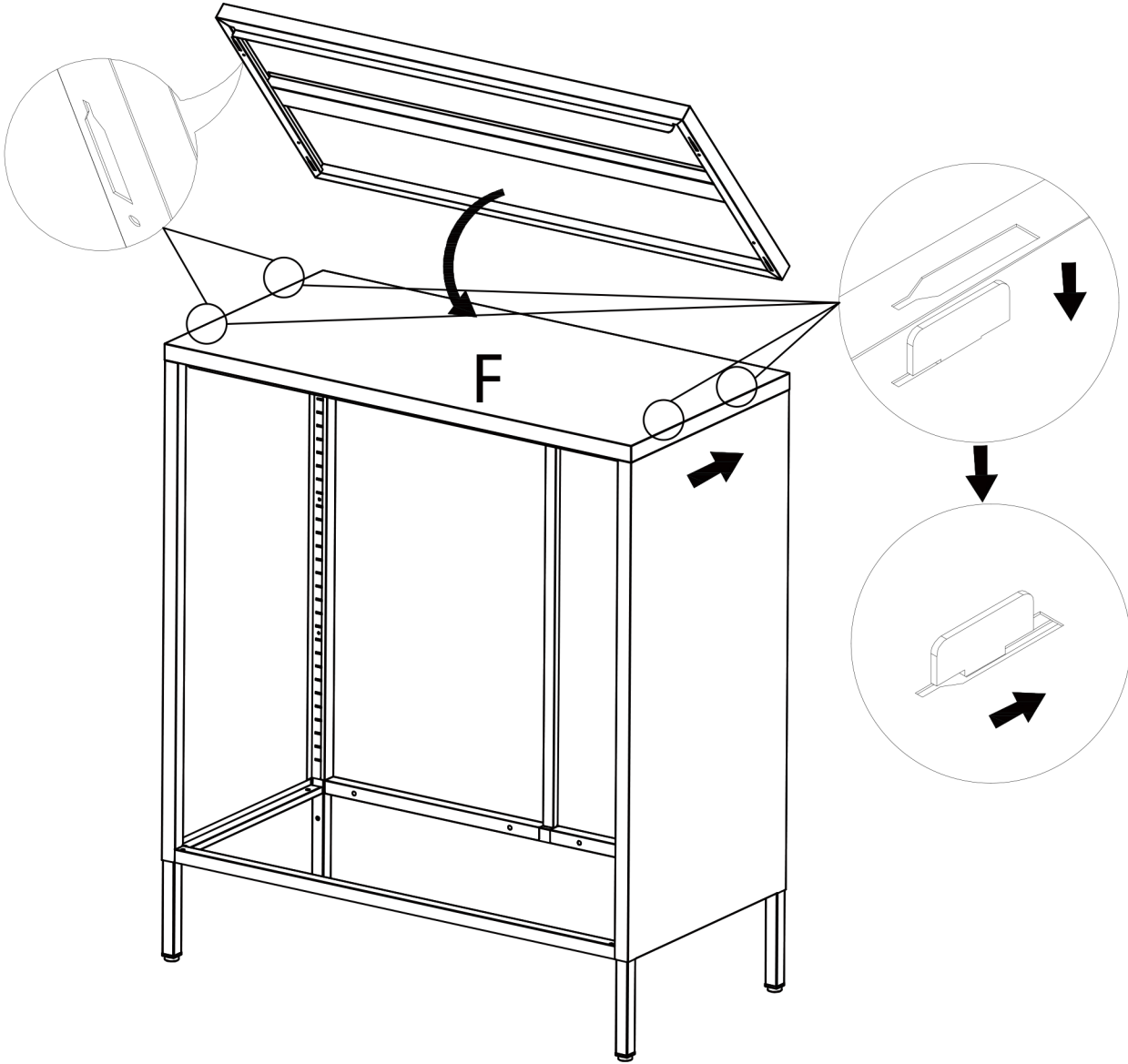
Step 3



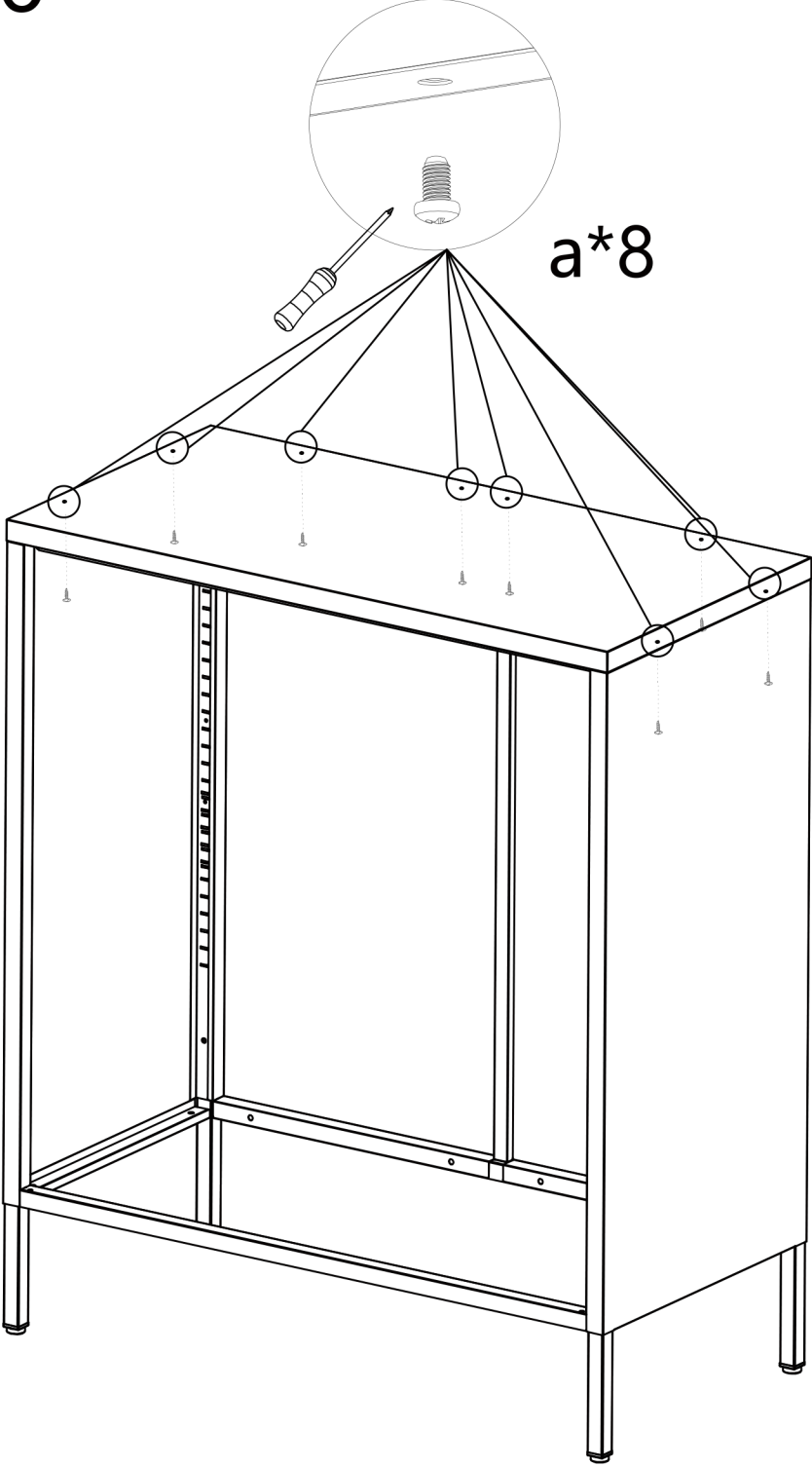
Step4



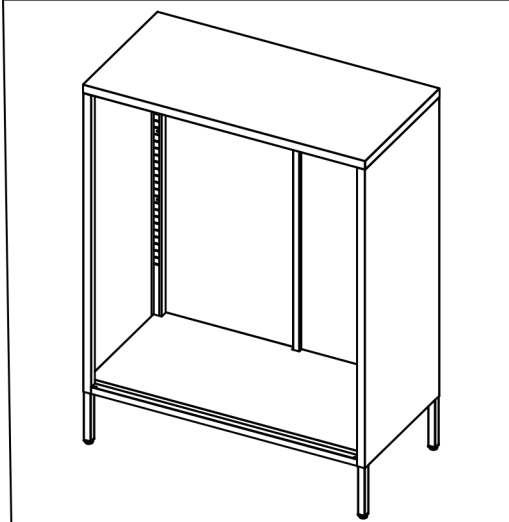
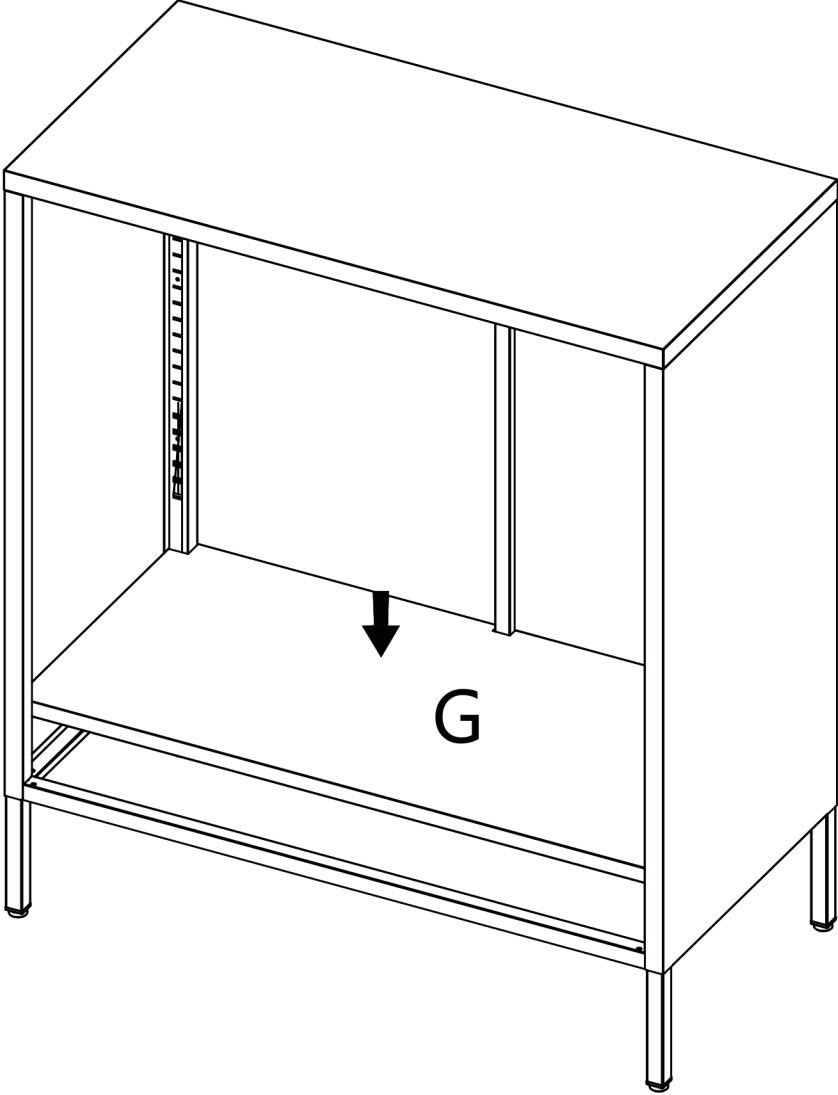
Step 5



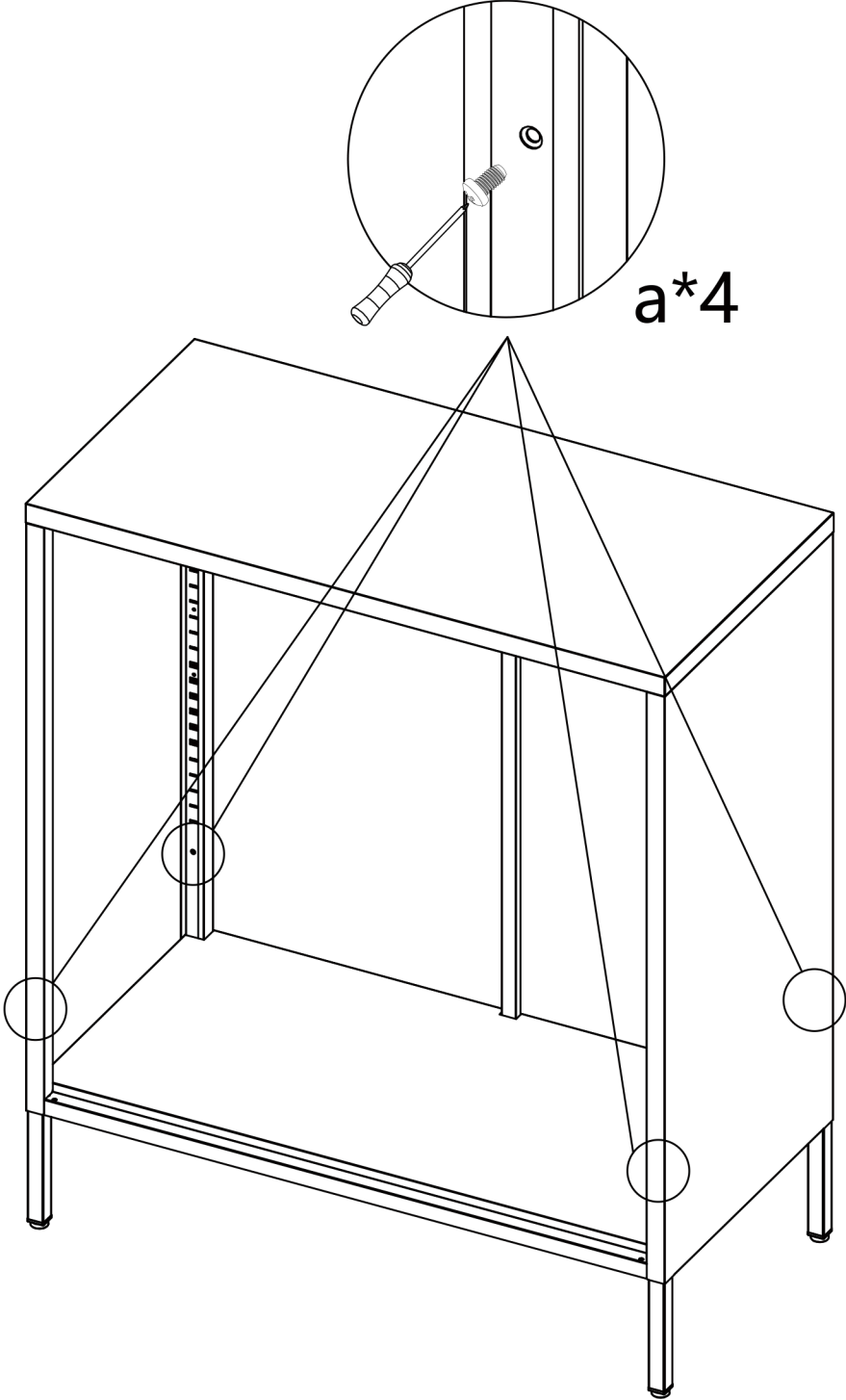
Step 6



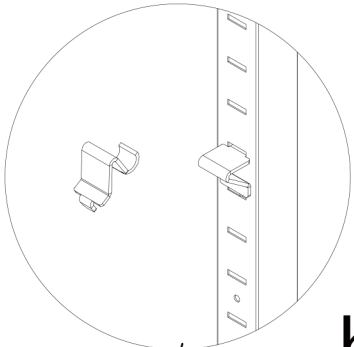
Step 7



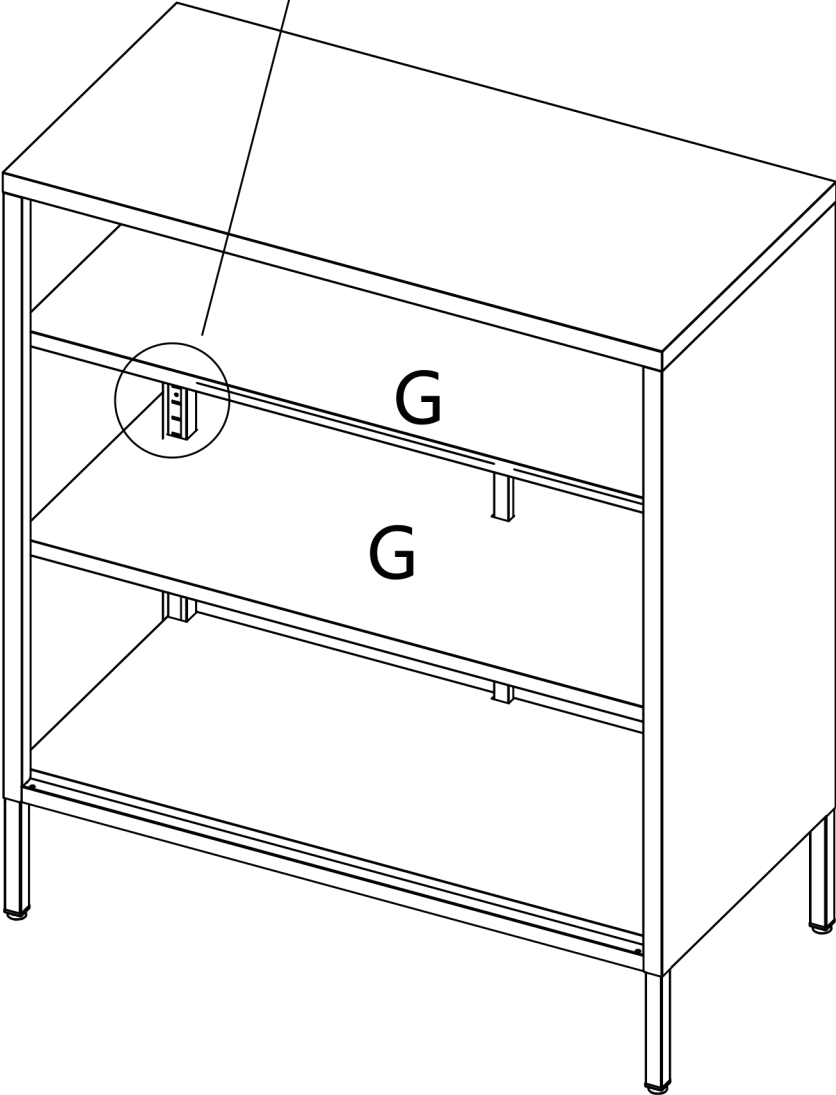
Step 8



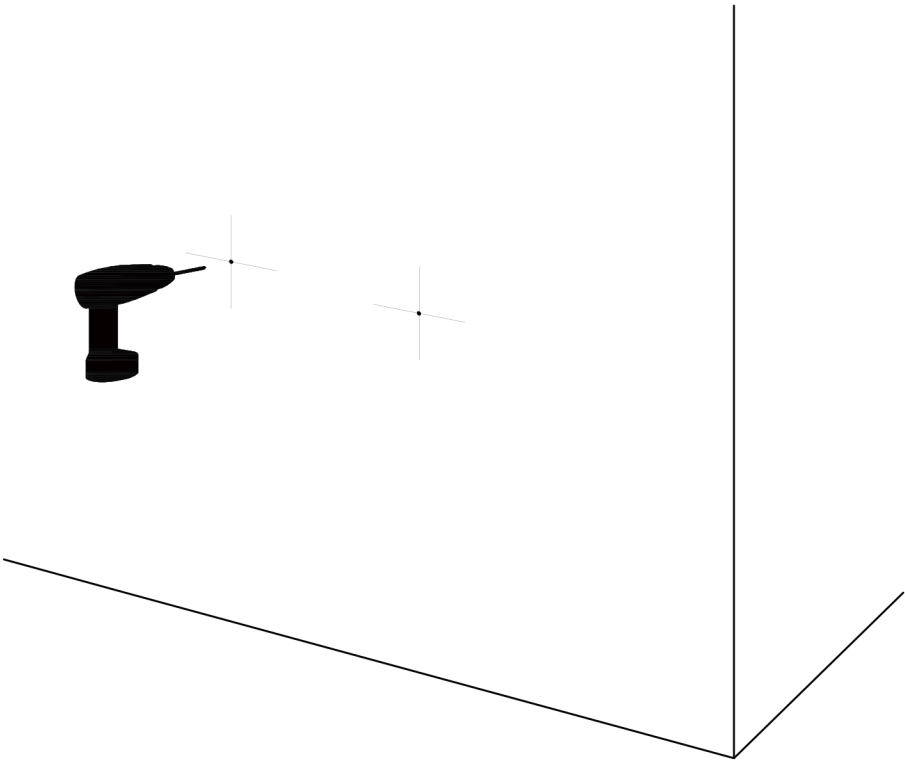
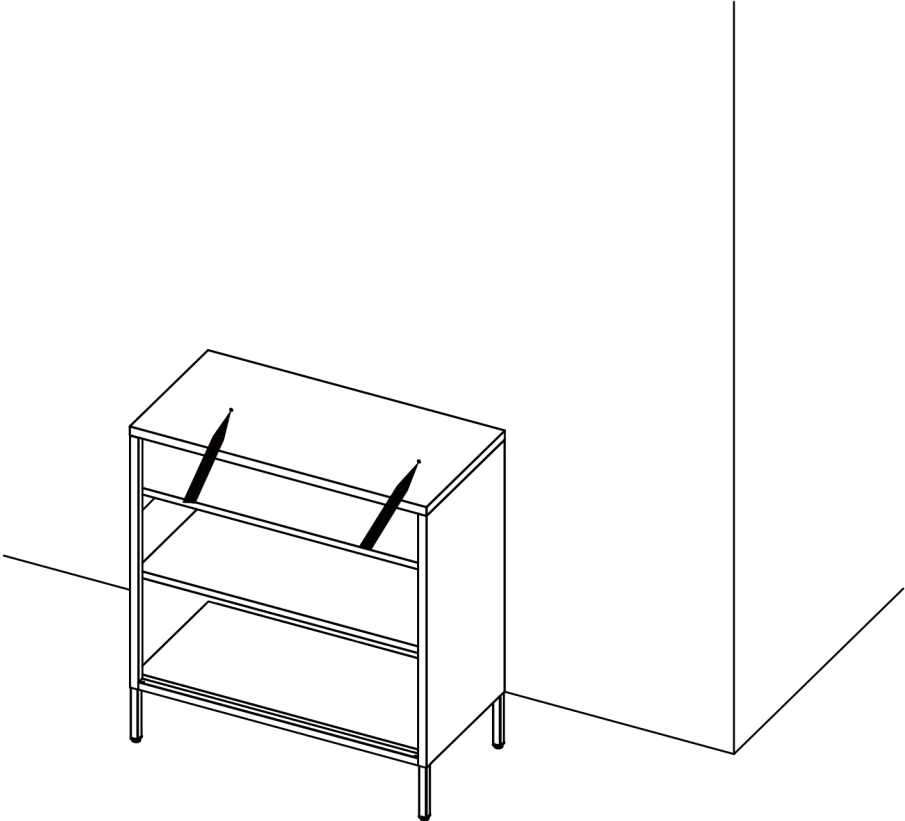
Step9



b*4

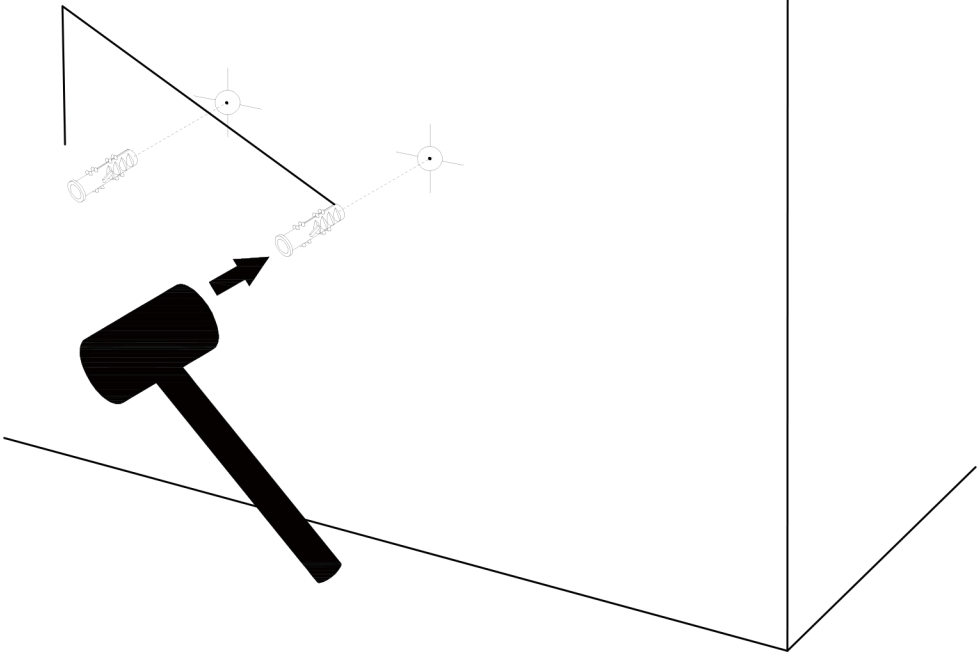


Step 10

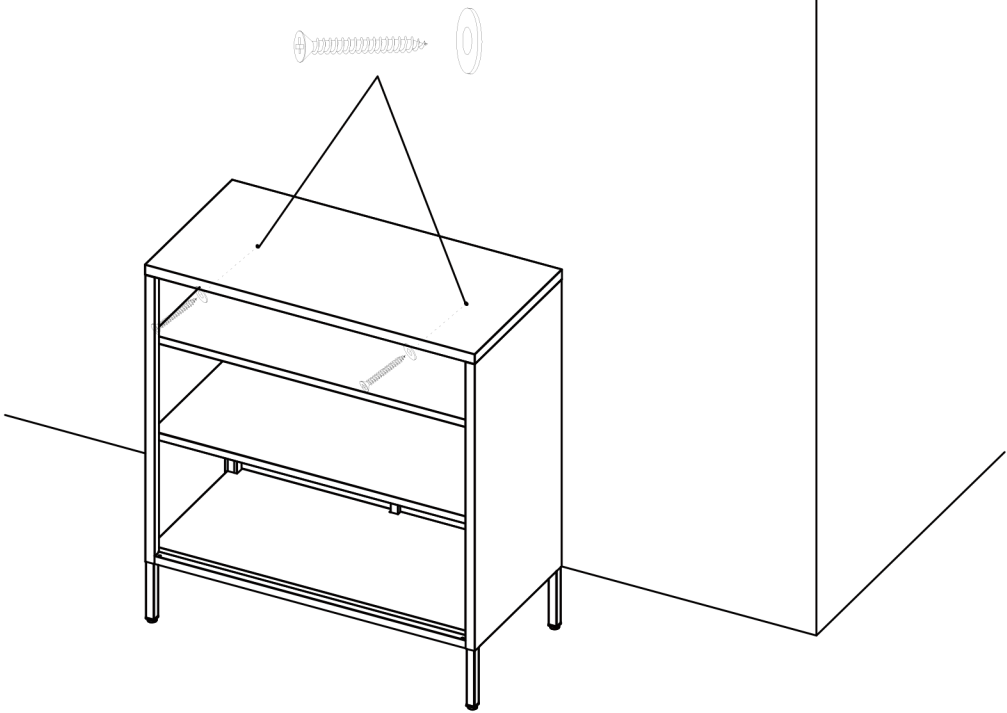


Step 11

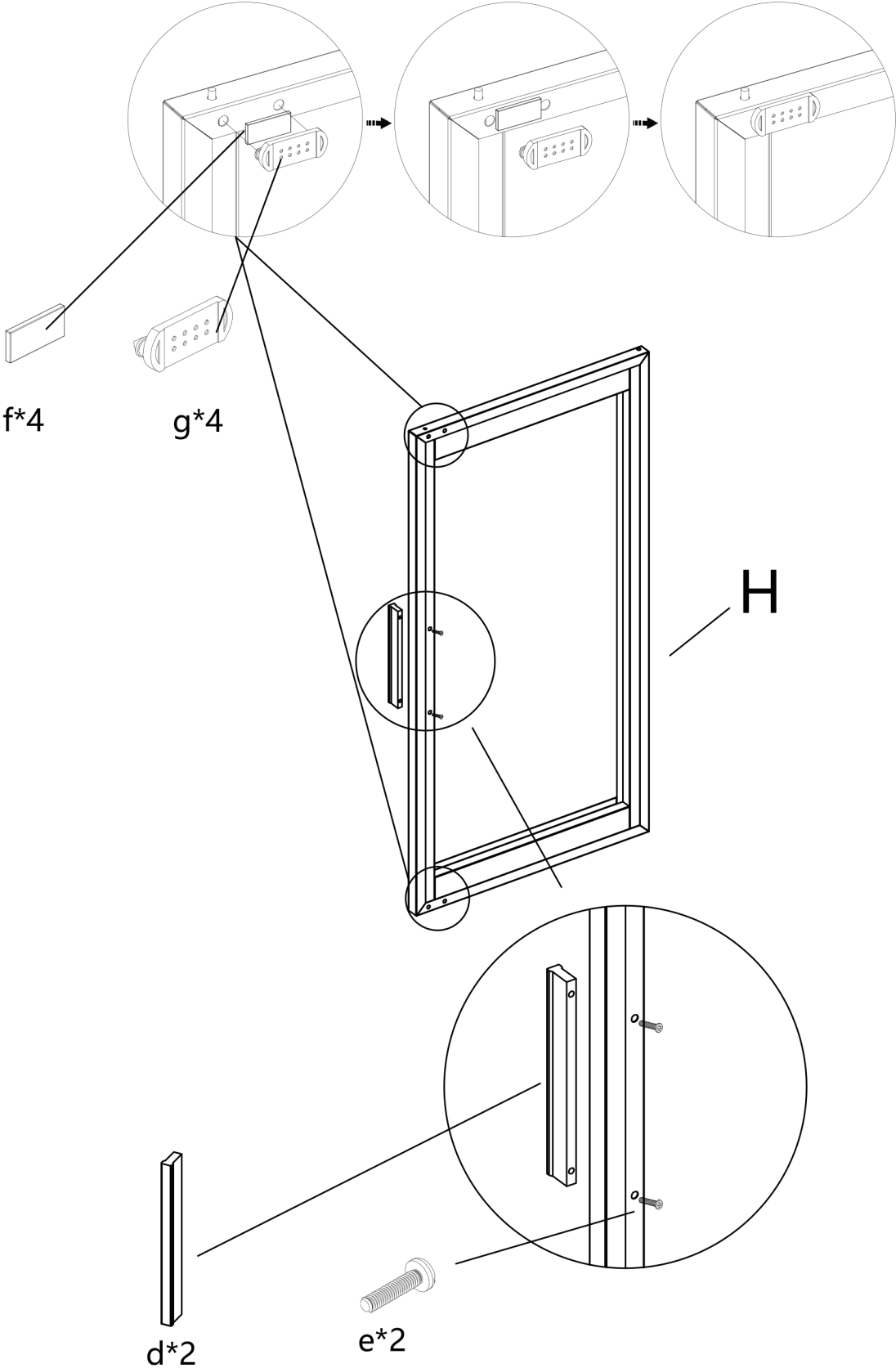
c*2



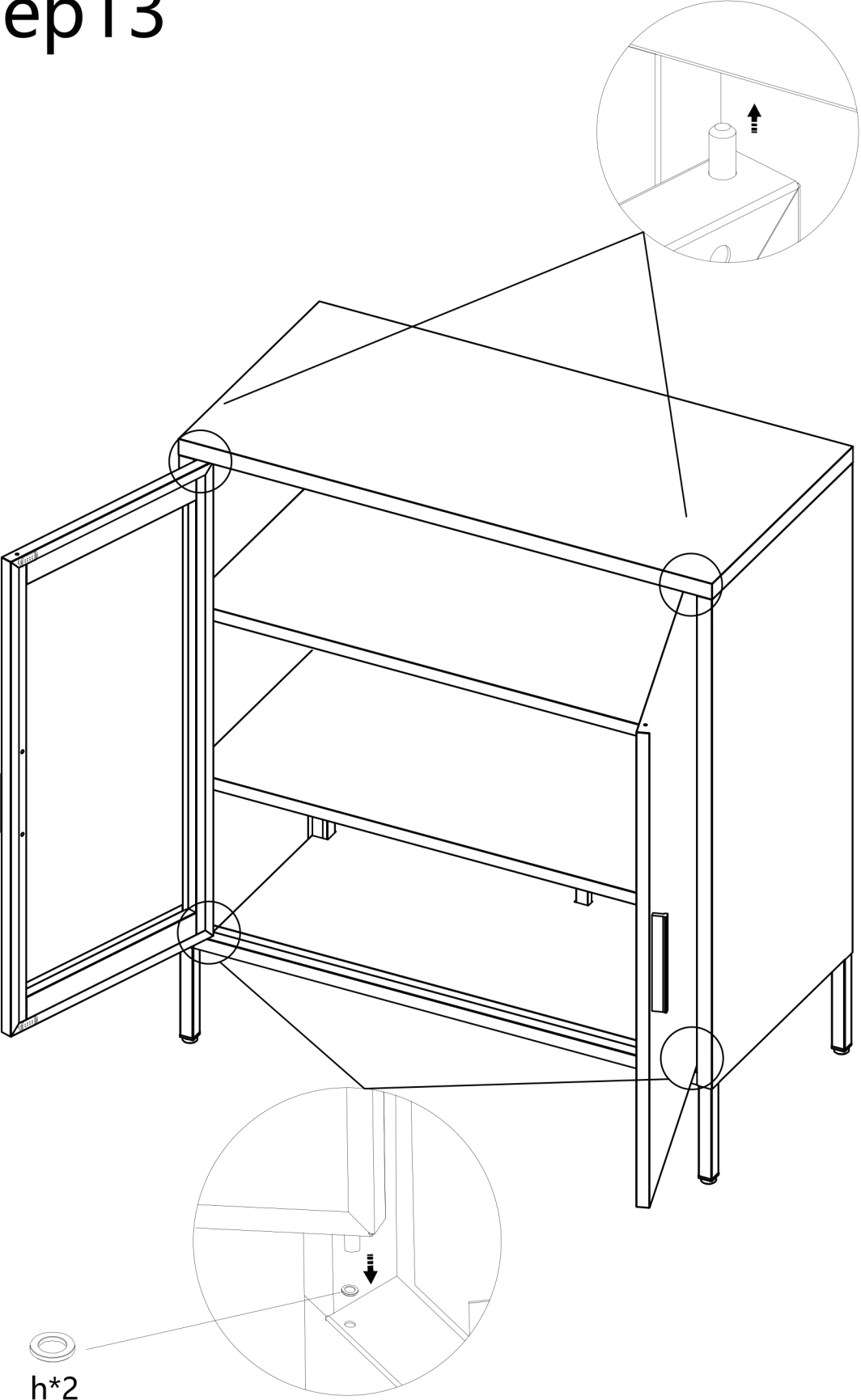
c*2



Step 12



Step 13



h*2

