

**CAUTION – RISK OF SHOCK –**  
Disconnect Power at the main circuit breaker panel or main fusebox before starting and during the installation.

**WARNING:**

This fixture is intended for installation in accordance with the National Electrical Code (NEC) and all local code specifications. If you are not familiar with code requirements, installation by a certified electrician is recommended.

**INSTRUCTIONS FOR MOUNTING FIXTURE OUTDOORS AND/OR IN WET LOCATIONS:**

- 1) Mounting surface should be clean, dry, flat and 1/4” larger than the canopy on all sides. Any gaps between the mounting surface and canopy exceeding 3/16” should be corrected as required.
- 2) With silicone caulking compound, caulk completely around where back of canopy meets the wall surface to prevent water from seeping into outlet box.
- 3) The upright lens must be in place for all wet or outdoor locations.

- This lighting fixture is suitable for indoor or outdoor use, dry, damp or wet locations.
- Use ONLY the supplied LED driver to power fixture.
- The LED light output is strong enough to injure human eyes. Precautions must be taken to prevent looking directly at the LED’s with unaided eyes for more than a few seconds.

**DIMMING:** The LED driver in this fixture is NOT compatible with any dimmers.

**CLEANING:** Always be certain that electric current is turned off before cleaning.

- **Plastic Lens:** Only a soft damp cloth should be used. Other cleaning products may damage the lens.

**INSTALLATION INSTRUCTIONS**

- 1) Thread the two long screws provided into the mounting strap as shown.
- 2) Attach mounting strap to outlet box. (Screws not provided).
- 3) Attach the grounding conductor to the raised grounding lug on the back of the fixture housing. Secure by tightening the green screw. Never connect black or white power supply wires to the grounding lug.
- 4) Connect the black fixture wire to the black supply wire with a suitable wire connector (not provided). Connect the white fixture wire to the white supply wire with a suitable connector.
- 5) Push fixture to wall carefully passing the two long screws through holes in the fixture canopy.
- 6) Tighten fixture to wall with rubber washers and threaded caps.

This device complies with part 15 of the FCC Rules. Operation is subject to the following two conditions:

- 1) This device may not cause harmful interference, and
- 2) This device must accept any interference received, including interference that may cause undesired operation.

Note: This equipment has been tested and found to comply with the limits for a Class B digital device, pursuant to part 15 of the FCC Rules. These limits are designed to provide reasonable protection against harmful interference in a residential installation. This equipment generates, uses and can radiate radio frequency energy and, if not installed and used in accordance with the instructions, may cause harmful interference to radio communications. However, there is no guarantee that interference will not occur in a particular

Este dispositivo cumple con la parte 15 de las Reglas de la FCC. La operación es sujeta a las dos condiciones siguientes:

- 1) Este dispositivo no puede causar interferencia dañina, y
- 2) Este dispositivo debe aceptar cualquier interferencia recibida, incluyendo interferencias que puedan causar un funcionamiento no deseado.

Nota: Este equipo ha sido probado y cumple con los límites para un dispositivo digital de Clase B, de acuerdo con la parte 15 de las Reglas de la FCC. Estos límites están diseñados para proveer protección razonable contra interferencias dañinas en una instalación residencial. Este equipo genera, utiliza y puede irradiar energía de radiofrecuencia y, si no se instala y utiliza de acuerdo con las instrucciones, puede causar interferencias

**PRECAUCIÓN – RIESGO DE DESCARGA ELÉCTRICA –**

Desconecte la electricidad en el panel principal del interruptor automático o caja principal de fusibles antes de comenzar y durante la instalación.

**ADVERTENCIA:**

Este accesorio está destinado a la instalación de acuerdo con el National Electrical Code (NEC) y todas las especificaciones del código local. Si no está familiarizado con los requisitos del código, la instalación se recomienda un electricista certificado.

**INSTRUCCIONES PARA EL MONTAJE DEL ARTEFACTO AL AIRE LIBRE Y/O EN LUGARES HÚMEDOS:**

- 1) La superficie de montaje debe estar limpia, seca, plana y 1/4 “ más grande que el escudete en todos los lados. Cualquier espacio entre la superficie de montaje y el escudete que exceda 3/16” debe ser corregido según sea necesario.
- 2) Con silicona para calafatear, calafatee completamente alrededor de donde la parte posterior del escudete se encuentra con la superficie de la pared para evitar que el agua se filtre dentro de la caja de distribución.
- 3) Las lentes de iluminación dirigidas hacia arriba deben colocarse para lugares húmedos o al exterior.

- Esta lámpara es adecuada para usarse en interiores o exteriores, en lugares secos, mojados o húmedos.
- Utilice ÚNICAMENTE el alimentador para LED incluido para suministrar corriente a la unidad.
- La luz LED que se obtiene es suficientemente fuerte como para dañar los ojos. Deben tomarse precauciones para prevenir ver directamente a la luz LED sin protección por más de unos cuantos segundos.

**REGULACIÓN DE INTENSIDAD DE LA LUZ:** El alimentador para LED en esta lámpara NO es compatible con ningún regulador de intensidad de la luz.

**LIMPIEZA:** Asegúrese siempre que la corriente eléctrica esté apagada antes de limpiar.

- **Lentes de plástico:** Sólo debe usar un paño suave húmedo. Otros productos de limpieza pueden dañar las lentes.

**INSTRUCCIONES DE INSTALACIÓN**

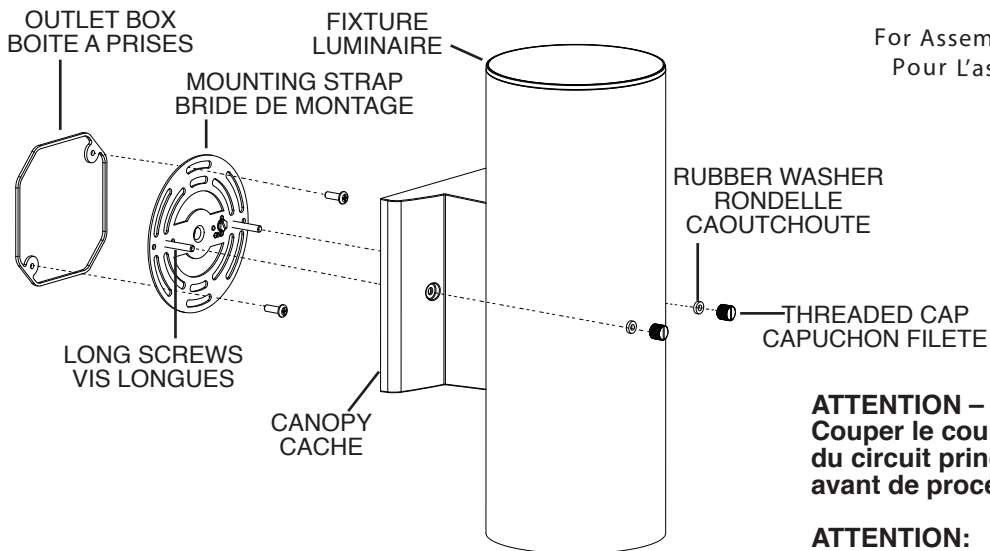
- 1) Coloque los dos tornillos largos que se proporcionan en la base de montaje como se muestra.
- 2) Fije la barra de montaje a la caja de salida. (No se suministran los tornillos).
- 3) Fije el conductor a tierra con la terminal de la conexión a tierra elevada en la parte posterior de la caja del artefacto. Fije apretando el tornillo verde. Nunca conecte los alambres de alimentación negro o blanco a la terminal de la conexión a tierra.
- 4) Conecte el alambre negro de la lámpara al alambre negro de la alimentación con un conector para alambre adecuado (no suministrado). Conecte el alambre blanco de la lámpara al alambre blanco de la alimentación con un conector adecuado.
- 5) Empuje el artefacto a la pared con cuidado pasando los dos tornillos largos a través de los orificios en el escudete.
- 6) Fije el artefacto a la pared con una rondana de caucho y las tapas roscadas.

installation. If this equipment does cause harmful interference to radio or television reception, which can be determined by turning the equipment off and on, the user is encouraged to try to correct the interference by one or more of the following measures:

- Reorient or relocate the receiving antenna.
- Increase the separation between the equipment and receiver.
- Connect the equipment into an outlet on a circuit different from that to which the receiver is connected.
- Consult the dealer or an experienced radio/TV technician for help.

en las comunicaciones por radio. Sin embargo, no hay garantizar que no se produzcan interferencias en una instalación en particular. Si este equipo causa interferencia perjudicial a la recepción de radio o televisión, que puede determinarse encender y apagar el equipo, se recomienda al usuario que intente corregir la interferencia mediante una o más de las siguientes medidas:

- Reorientar o reubicar la antena receptora.
- Aumente la separación entre el equipo y el receptor.
- Conecte el equipo a una toma de corriente en un circuito distinto al que está conectado el receptor.
- Consulte al distribuidor oa un técnico de radio / TV experimentado para obtener ayuda.



For Assembling and Installing Fixtures in Canada  
Pour L'assemblage et L'installation Au Canada

**CAUTION – RISK OF SHOCK –**  
Disconnect Power at the main circuit breaker panel or main fusebox before starting and during the installation.

**WARNING:**

This fixture is intended for installation in accordance with the National Electrical Code (NEC) and all local code specifications. If you are not familiar with code requirements, installation by a certified electrician is recommended.

**INSTRUCTIONS FOR MOUNTING FIXTURE OUTDOORS AND/OR IN WET LOCATIONS:**

- 1) Mounting surface should be clean, dry, flat and 1/4" larger than the canopy on all sides. Any gaps between the mounting surface and canopy exceeding 3/16" should be corrected as required.
- 2) With silicone caulking compound, caulk completely around where back of canopy meets the wall surface to prevent water from seeping into outlet box.
- 3) The upright lens must be in place for all wet or outdoor locations.

- This lighting fixture is suitable for indoor or outdoor use, dry, damp or wet locations.
- Use ONLY the supplied LED driver to power fixture.
- The LED light output is strong enough to injure human eyes. Precautions must be taken to prevent looking directly at the LED's with unaided eyes for more than a few seconds.

**DIMMING:** The LED driver in this fixture is NOT compatible with any dimmers.

**CLEANING:** Always be certain that electric current is turned off before cleaning.

- **Plastic Lens:** Only a soft damp cloth should be used. Other cleaning products may damage the lens.

**INSTALLATION INSTRUCTIONS**

- 1) Thread the two long screws provided into the mounting strap as shown.
- 2) Attach mounting strap to outlet box. (Screws not provided).
- 3) Attach the grounding conductor to the raised grounding lug on the back of the fixture housing. Secure by tightening the green screw. Never connect black or white power supply wires to the grounding lug.
- 4) Connect the black fixture wire to the black supply wire with a suitable wire connector (not provided). Connect the white fixture wire to the white supply wire with a suitable connector.
- 5) Push fixture to wall carefully passing the two long screws through holes in the fixture canopy.
- 6) Tighten fixture to wall with rubber washers and threaded caps.

This device complies with part 15 of the FCC Rules. Operation is subject to the following two conditions:

- 1) This device may not cause harmful interference, and
- 2) This device must accept any interference received, including interference that may cause undesired operation.

Note: This equipment has been tested and found to comply with the limits for a Class B digital device, pursuant to part 15 of the FCC Rules. These limits are designed to provide reasonable protection against harmful interference in a residential installation. This equipment generates, uses and can radiate radio frequency energy and, if not installed and used in accordance with the instructions, may cause harmful interference to radio communications. However, there is no guarantee that interference will not occur in a particular

Cet appareil est conforme à la section 15 de la réglementation de la FCC. L'exploitation est soumise aux deux conditions suivantes :

- 1) Cet équipement ne doit pas causer d'interférences nuisibles, et
- 2) Cet équipement doit accepter toute interférence reçue, y compris les interférences risquant d'engendrer un fonctionnement indésirable.

Remarque: Des tests ont confirmé que ce matériel respecte les limites d'un dispositif numérique de catégorie B, en vertu de la section 15 de la réglementation de la FCC. Ces limites ont été conçues pour fournir une protection raisonnable contre le brouillage nuisible d'une installation résidentielle. Cet équipement génère, utilise et peut rayonner de l'énergie radiofréquence et, s'il n'est pas installé et utilisé selon les instructions, peut causer

**ATTENTION – RISQUE DE DÉCHARGES ÉLECTRIQUES –**  
Couper le courant au niveau du panneau du disjoncteur du circuit principal ou de la boîte à fusibles principale avant de procéder à l'installation.

**ATTENTION:**

Ce luminaire doit être installé conformément aux codes d'électricité nationaux (NEC) et satisfaire toutes les spécifications des codes locaux. Si vous ne connaissez pas les exigences de ces codes, il est recommandé de confier l'installation à un électricien certifié.

**INSTRUCTIONS POUR LE MONTAGE DU LUMINAIRE À L'EXTÉRIEUR ET/OU DANS DES ENDROITS HUMIDES :**

- 1) La surface de montage doit être propre, sèche, plate et plus grande de 1/4 po que le cache de tous les côtés. Tout espace entre la surface de montage et le cache qui a plus de 3/16 po de haut devrait être corrigée au besoin.
- 2) À l'aide d'un produit de calfeutrage au silicone, calfeutrer avec soin et complètement à l'endroit où l'arrière du cache rencontre la surface du mur pour empêcher l'eau de pénétrer dans le boîtier.
- 3) La lentille vers le haut doit être installée dans tous les endroits mouillés ou extérieurs.

- Ce luminaire peut être utilisé à l'intérieur ou à l'extérieur, dans des endroits secs, humides ou mouillés.
- Utiliser UNIQUEMENT la commande LED fournie pour le luminaire.
- L'intensité de la lumière des LED peut endommager les yeux. Prendre toutes les précautions nécessaires pour ne pas regarder directement dans les LED sans protection pendant plusieurs secondes.

**GRADATEUR :** La commande LED dans le luminaire N'EST PAS compatible avec les gradateurs.

**NETTOYAGE :** Toujours veiller à ce que le courant électrique soit coupé avant de nettoyer.

- **Lentille en plastique:** Utiliser uniquement un chiffon doux humidifié. Les autres produits de nettoyage peuvent endommager la lentille.

**INSTRUCTIONS D'INSTALLATION**

- 1) Serrer les deux vis longues (fournies) dans la bride de montage.
- 2) Fixer la bride de montage sur la boîte à prises. (Vis non fournies).
- 3) Fixer le conducteur de mise à la masse à une cosse de masse relevée située à l'arrière du boîtier du luminaire. Bloquer en serrant la vis verte. Ne jamais connecter les fils d'alimentation blancs ou noirs à la cosse de masse.
- 4) Connecter le fil noir du luminaire au fil noir d'alimentation à l'aide d'un connecteur de fil (non fourni). Connecter le fil blanc du luminaire au fil blanc d'alimentation à l'aide d'un connecteur approprié.
- 5) Pousser le luminaire vers le mur en passant soigneusement les deux longues vis de montage par les trous dans le cache.
- 6) Fixer le luminaire au mur à l'aide des rondelles caoutchoutées et des capuchons filetés.

installation. If this equipment does cause harmful interference to radio or television reception, which can be determined by turning the equipment off and on, the user is encouraged to try to correct the interference by one or more of the following measures:

- Reorient or relocate the receiving antenna.
- Increase the separation between the equipment and receiver.
- Connect the equipment into an outlet on a circuit different from that to which the receiver is connected.
- Consult the dealer or an experienced radio/TV technician for help.

de l'interférence nuisible aux communications de radio. Cependant, il est néanmoins possible qu'il y ait de l'interférence dans une installation en particulier. Si cet équipement cause du brouillage nuisible à la réception du signal de radio ou de télévision, ce qui peut être déterminé en éteignant puis en rallumant l'appareil, l'utilisateur peut essayer de corriger l'interférence en appliquant une des mesures suivantes :

- Réorienter l'antenne de réception ou changer son emplacement.
- Augmenter la distance séparant l'équipement et le récepteur.
- Brancher le matériel dans la prise de courant d'un circuit différent de celui auquel le récepteur est branché.
- Consulter le revendeur ou un technicien radio/télé d'expérience.