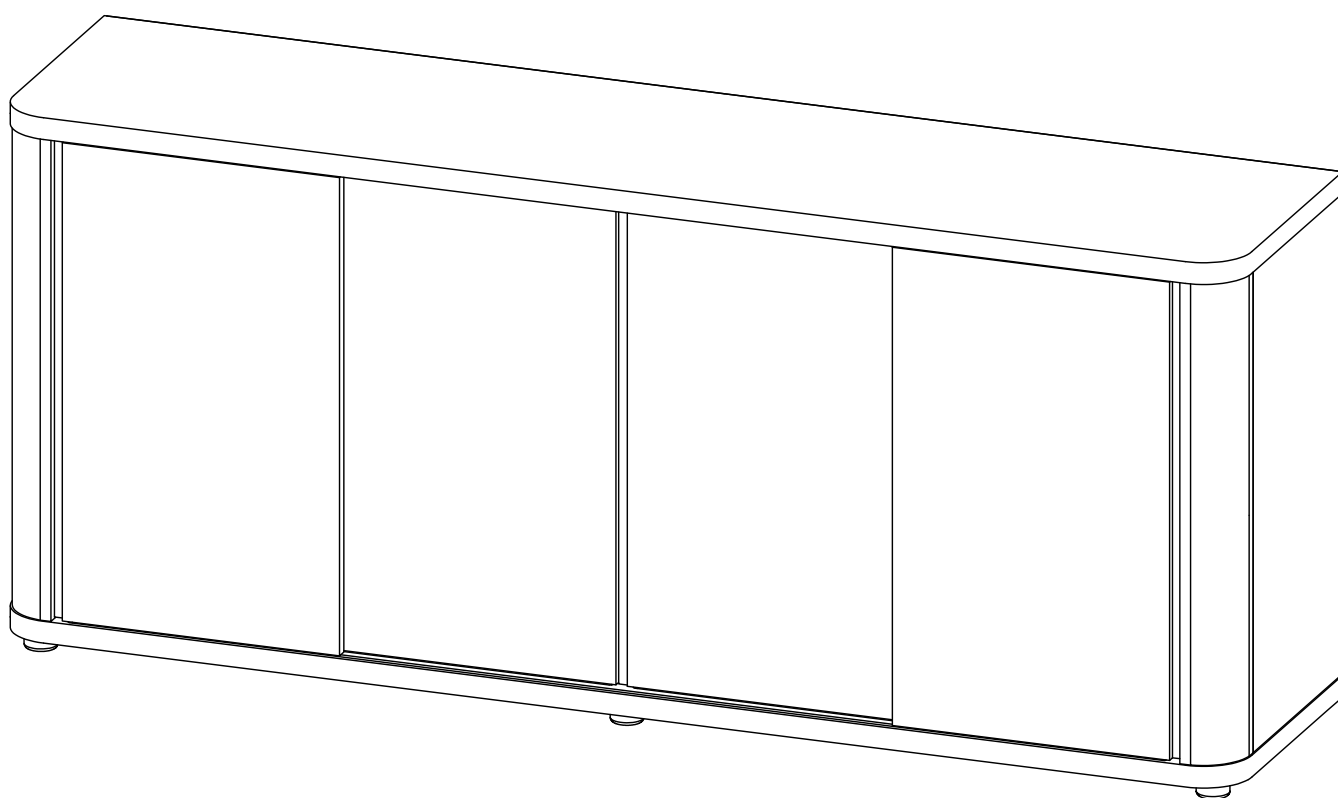











**ASSEMBLY INSTRUCTIONS / INSTRUCTIONS  
D'ASSEMBLAGE / INSTRUCTIVO DE ARMADO**



# NOTES ON ASSEMBLY / NOTES POUR L'ASSEMBLAGE / NOTAS SOBRE EL ENSAMBLE

- To ensure ease of assembly read all instructions before assembly and follow step by step illustrations.
- Keep instructions for future use.
- Adult assembly required.  2 person required.  
- Due to the present of small parts during assembly, keep out of reach of children until assembly is complete.

- Pour assurer l'assemblage facile veuillez lire toutes les instructions avant l'assemblage et veuillez suivre les illustrations pour chaque etapes.
- Veuillez garder ces instructions pour l'usage ulterieur.
- Assemblage requis pas un adulte.  2 personnes requises.  
- Due a la presence de petite pieces durant l'assemblage, veuillez garder hors de porter des enfants jusqu'a ce que l'assemblage soit completer.

- Para garantizar la facilidad de ensamble lea las instrucciones antes de iniciar y siga paso a paso las ilustraciones.
- Guarde las instrucciones para futuras referencias.
- El ensamble requiere de un adulto.  2 personas requeridas.  
- Debido a que hay piezas pequeñas, mantenga fuera del alcance a los niños durante el ensamble, hasta que haya terminado.

# MAINTENANCE TIPS / CONSEILS D'ENTRETIEN / CONSEJOS DE MANUTENIMIENTO

- Never let liquids or damp cloths sit on this furniture.
- Never use chemical cleaning products. They can damage the finish. For cleaning, use only a slightly damp cloth and wipe dry.
- To avoid dulling of the finish, do not place furniture in direct sunlight.
- Do not put plastic or rubber rings under appliances. Use cloth of felt protectors.
- To clean, use a soft or slightly damp cloth, then wipe with a clean, dry cloth.

- Ne jamais laisser de liquide ou linge humide sur le meuble.
- Ne jamais utiliser de nettoyeurs à base de produits chimiques, cela va endommager le fini. Utiliser seulement un linge légèrement humide.
- Ne pas placer le meuble directement au soleil pour prévenir le ternissement.
- Évitez de déposer des appareils avec des rondelles de plastique ou de caoutchouc. Utilisez un protecteur en tissu ou en feutre.
- Pour nettoyer, utilisez un linge doux ou légèrement humecté. Essuyez par la suite avec un linge propre et sec.

- Nunca deje un líquido o un trapo húmedo sobre el mueble.
- Nunca utilice limpiadores a base de químicos, estos dañaran le acabado. Use sólo un paño húmedo.
- No exponga el mueble directamente al sol para prevenir empañamiento.
- Evite apoyar aparatos con redondeles de plástico o de goma. Utilizar un protector de tela o de fieltro.
- Para limpiar, utilice un trapo suave o ligeramente humedecido. Seque luego con un trapo limpio y seco.

# **WARNING** **AVERTISSEMENT / ADVERTENCIA**

Please use your furniture correctly and safely. Improper use can cause safety hazards, or damage to your furniture or household items.

Serious or fatal crushing injuries can occur from furniture tip-over.  
To help prevent tip-over

- It is important to place the safety bracket included.
- Place heaviest items in the lowest storage space.
- Never allow children to climb or hang on drawers, doors, or shelves.
- Never open more than one drawer at a time.
- If a heavy object is placed on top or inside the furniture, consider this risk.

Use of tip-over restraints reduce, but does not eliminate, the risk of tip-over.

---

Prière d'utiliser le mobilier à bon escient et avec prudence. Une mauvaise utilisation peut être à l'origine de risques d'accident ou peut endommager le mobilier et les articles ménagers.

Des blessures graves ou fatales peuvent résulter de basculement du meuble.  
Afin de prévenir le basculement :

- Il est important d'installer le crochet de sécurité inclus.
- Placer les items les plus lourds dans les espaces de rangement du bas.
- Ne jamais laisser un enfant grimper sur les tiroirs, les portes et les tablettes ou s'accrocher à ceux-ci.
- Ne jamais ouvrir plus d'un tiroir à la fois.
- Si un objet lourd est placé sur l'unité ou à l'intérieur, considérez le risque de basculement.

L'utilisation de dispositif antibasculement ne peut que réduire les risques de basculement, sans les éliminer

---

Por favor use el mobiliario correcta y seguramente. El mal uso puede causar riesgos de seguridad o daño a las unidades o artículos domésticos.

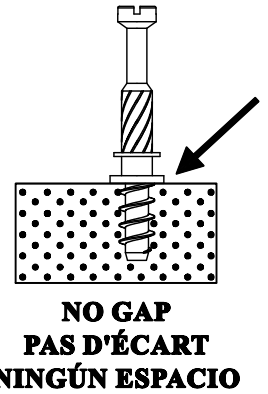
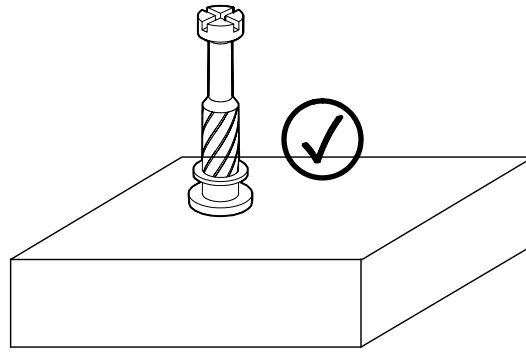
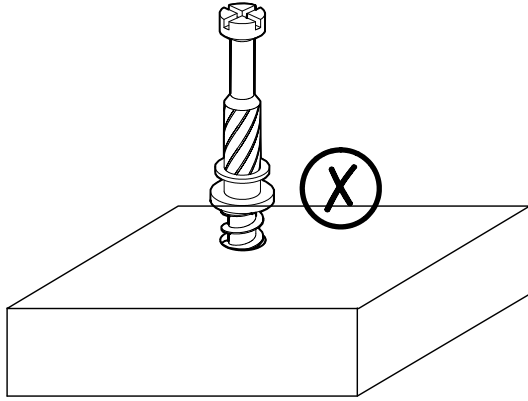
El vuelco del mueble puede ser causa de lesiones graves o de un aplastamiento fatal.  
para evitar la volcadura:

- Es importante instalar el gancho de seguridad.
- Ponga las cosas pesadas en los compartimentos más bajos.
- Nunca permita que un niño se suba o se cuelgue en cajones, puertas o estantes.
- Nunca abra más de un cajón a la vez.
- Si un objeto pesado esta colocado dentro o sobre el mueble, considere el riesgo de que se puede voltear.

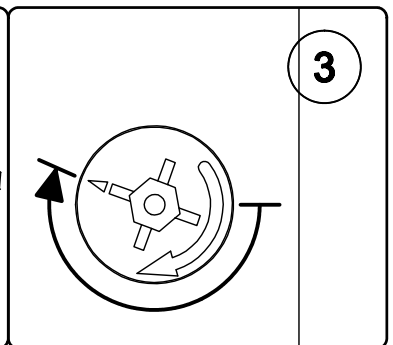
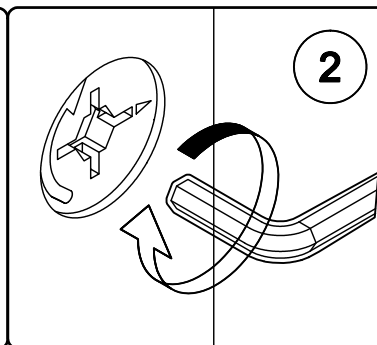
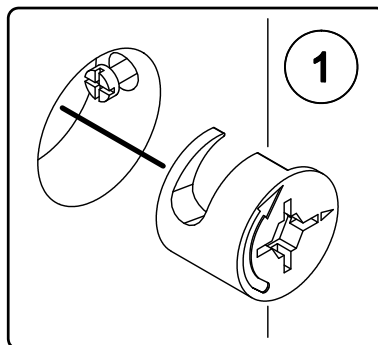
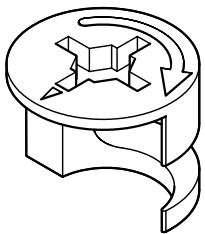
El uso de sujetadores para evitar el vuelco sólo puede disminuir el riesgo de un vuelco, pero no lo elimina.

**THINGS TO REMEMBER FOR ASSEMBLY**  
**CHOSÉS À SE SOUVENIR POUR UNE ASSEMBLÉE**  
**COSAS PARA RECORDAR EN UNA ASAMBLEA**

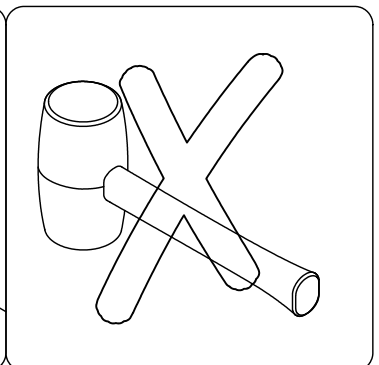
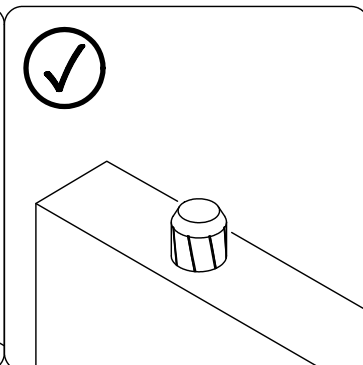
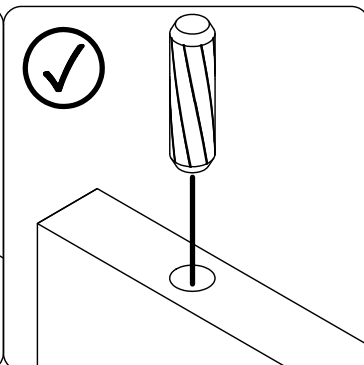
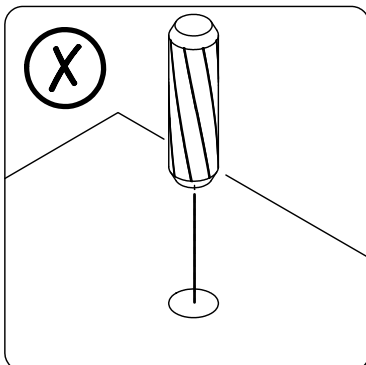
**MINIFIX BOLT**  
**BOULON MINIFIX**  
**PERNO MINIFIX**



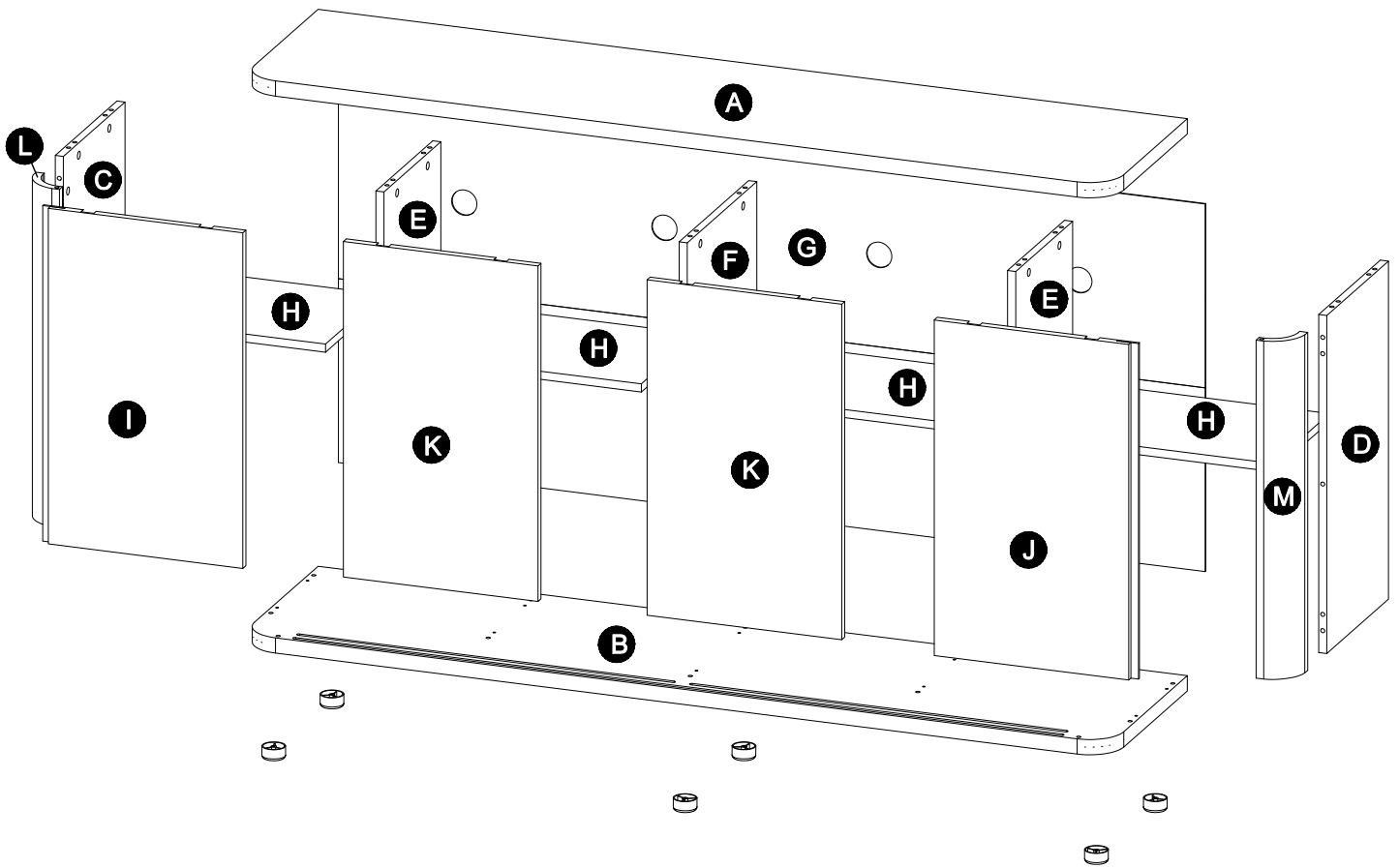
**MINIFIX CAM**  
**CAMÉRA MINIFIX**  
**CÁMARA MINIFIX**








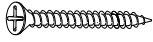
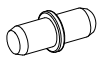

**WOOD DOWEL**  
**CHEVILLE BOIS**  
**PASADOR DE MADERA**



**PARTS IDENTIFICATION**  
**IDENTIFICATION DES PIÈCES**  
**IDENTIFICACIÓN DE LAS PARTES**

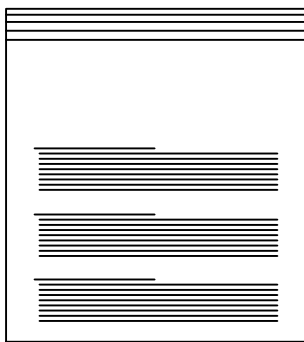


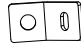
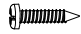
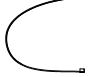

# HARDWARE QUINCAILLERIE / HERRAJE

(A1)	Cam Lock  26 Units	(A2)	Cam Bolt  26 Units	(B)	Wood Dowel M8 x 30mm  28 Units
(C)	Allen Key M4  1 Unit	(D)	Nail  28 Units	(E)	CB Screw M4 x 30mm  6 Units
(F)	Metal Shelf Support  16 Units	(G)	Sofa Leg  6 Units		

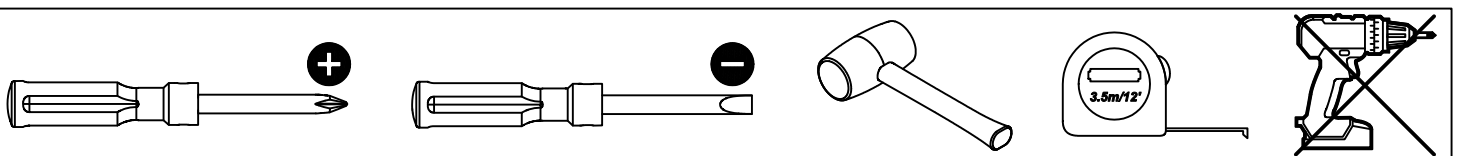
- Hardware quantity may supplied more than it required. Please keep spares and tools for future use.
- La cantidad de hardware puede suministrarse más de lo requerido. Guarde los repuestos y las herramientas para uso futuro.
- La quantité de matériel peut fournir plus que nécessaire. Veuillez conserver les pièces de rechange et les outils pour une utilisation future.

## FURNITURE TIPPING RESTRAINT SEGURO CONTRA VOLCADO DE MUEBLES DISPOSITIF DE SÉCURITÉ POUR MEUBLES





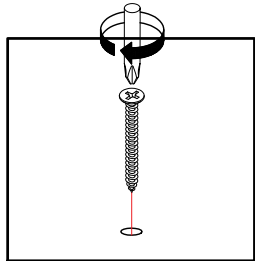
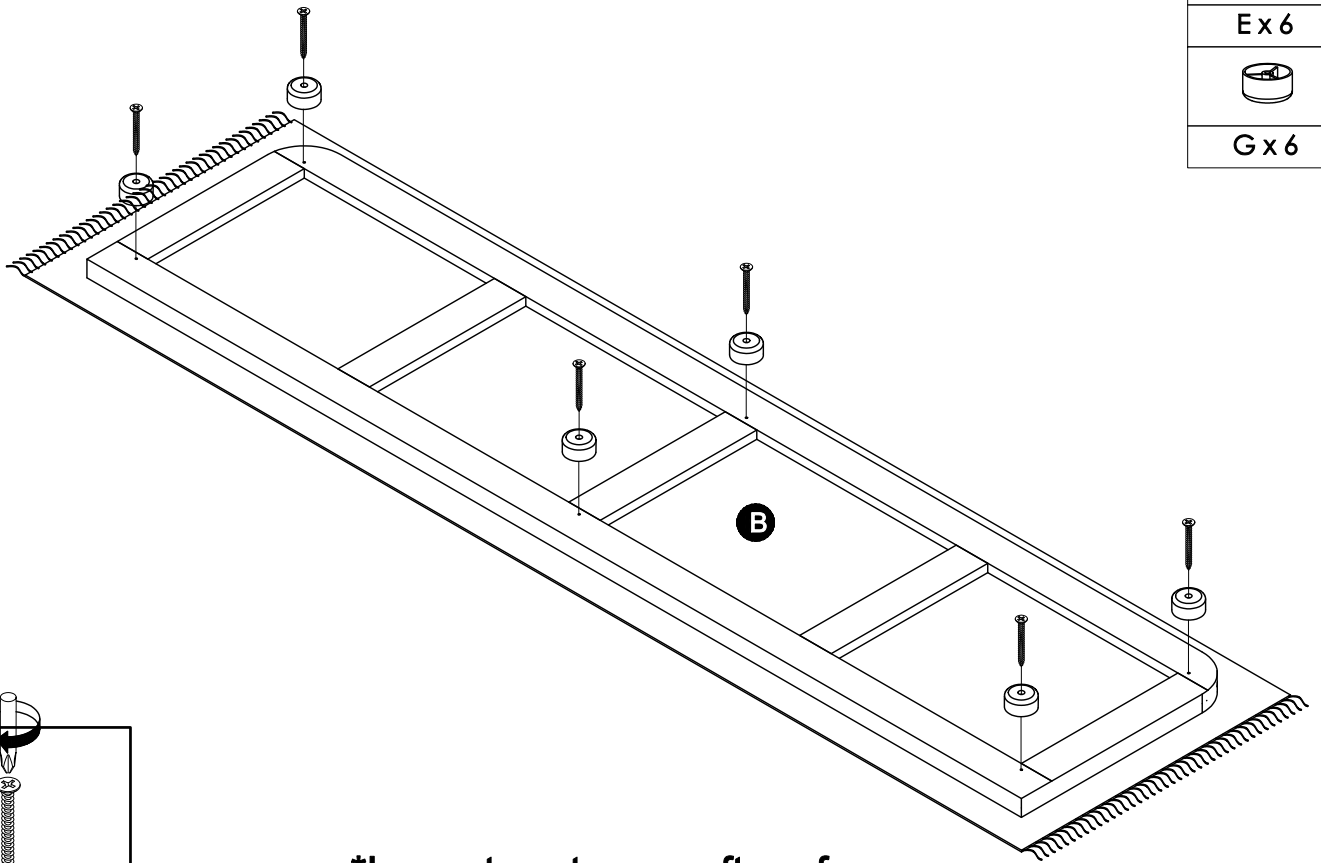
(AA)	Metal Bracket  4 Units	(BB)	Pan Head Screw  2 Units
(CC)	Cable Tie  2 Units	(DD)	Wall Screw  2 Units

## TOOLS NOT INCLUDED OUTILS PAS INCLUS / HERRAMIENTAS NO INCLUIDAS



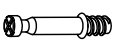
# STEP 1

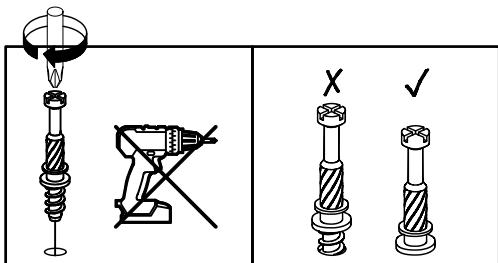
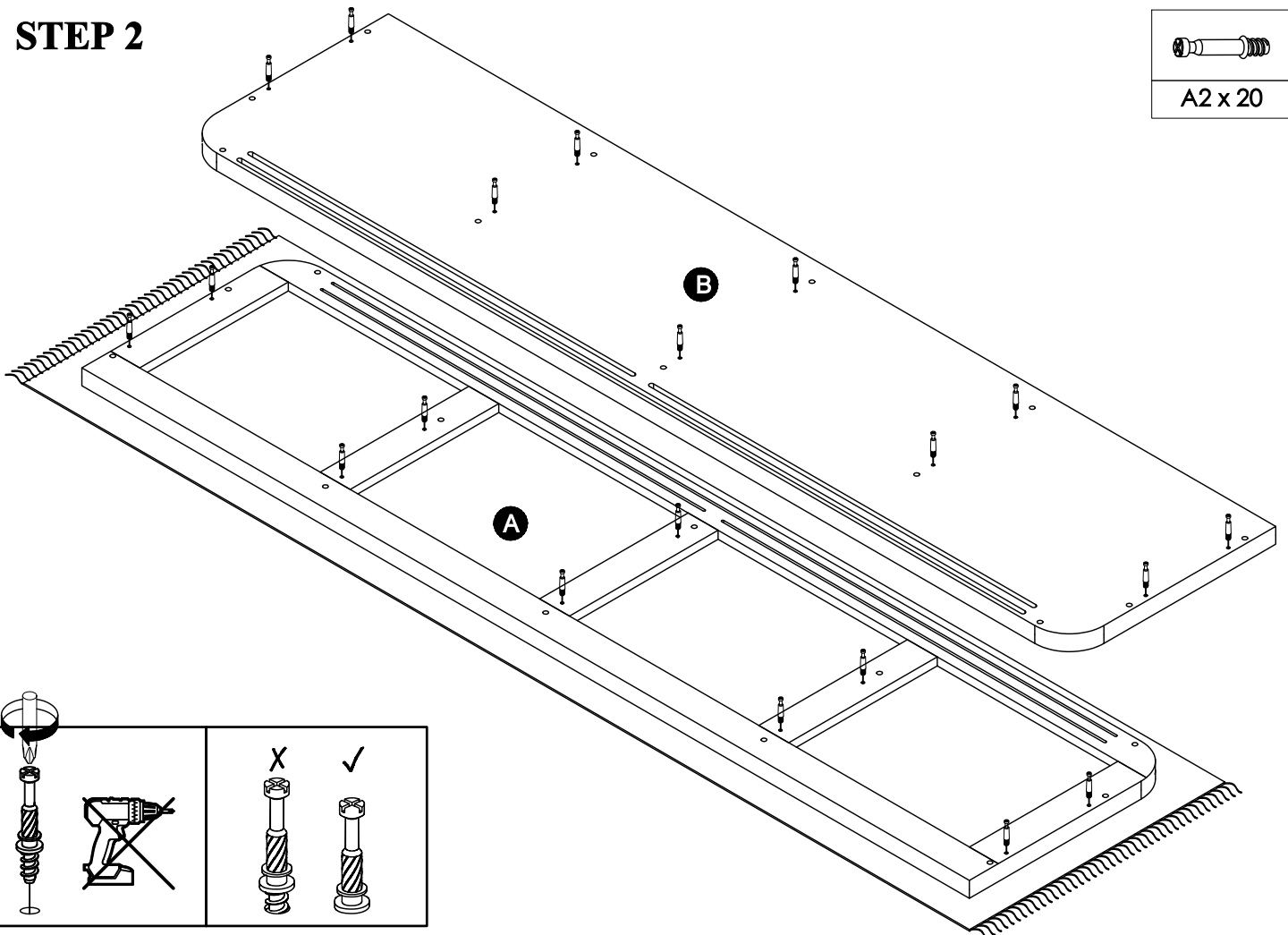

Ex 6

Gx6



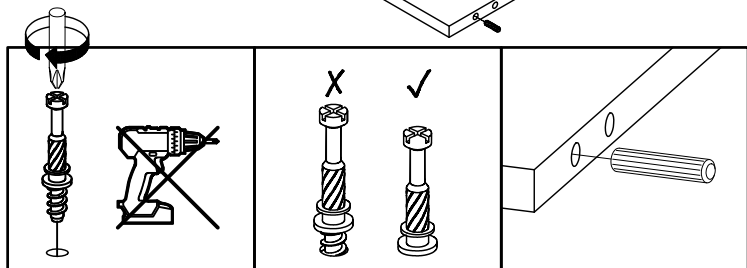
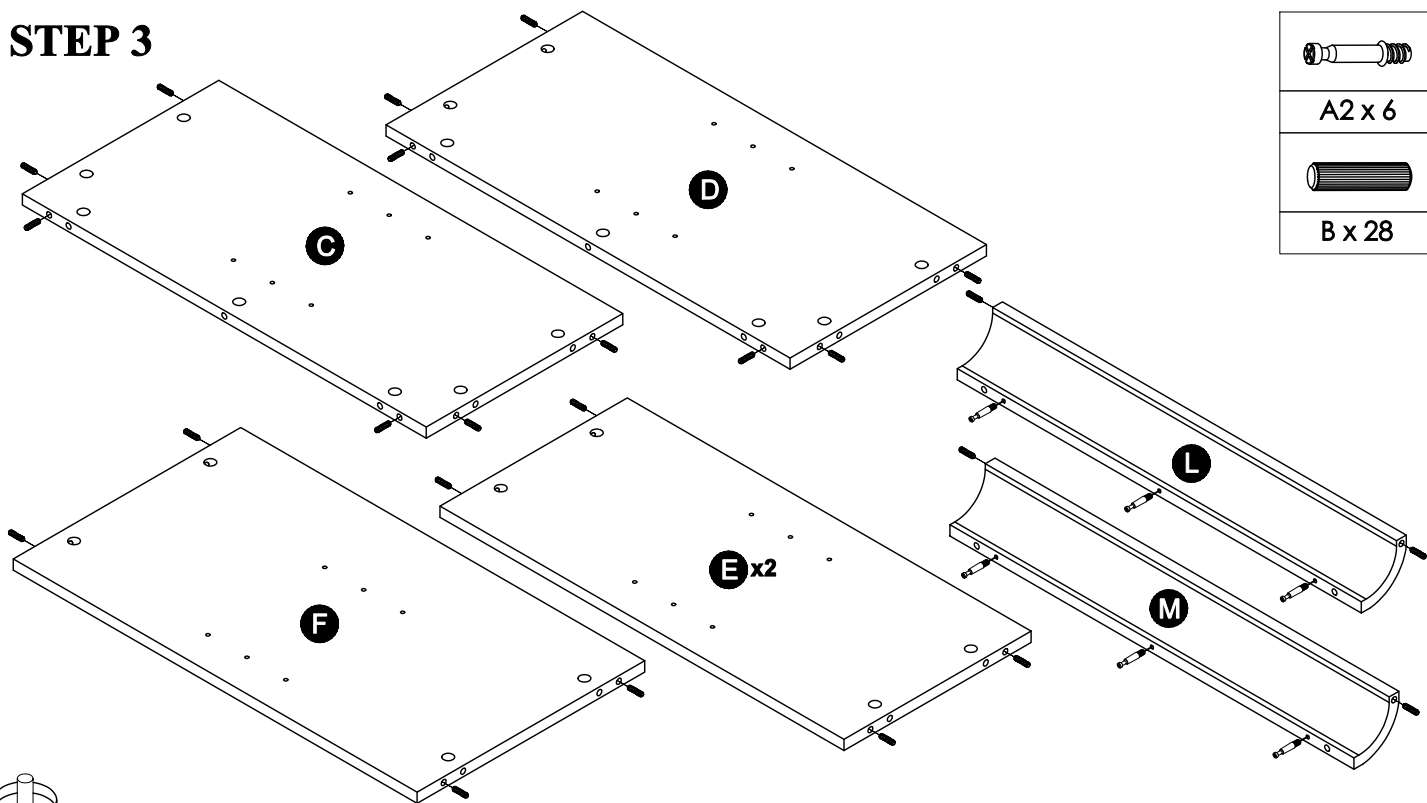
\*Layout parts on soft surface

# STEP 2

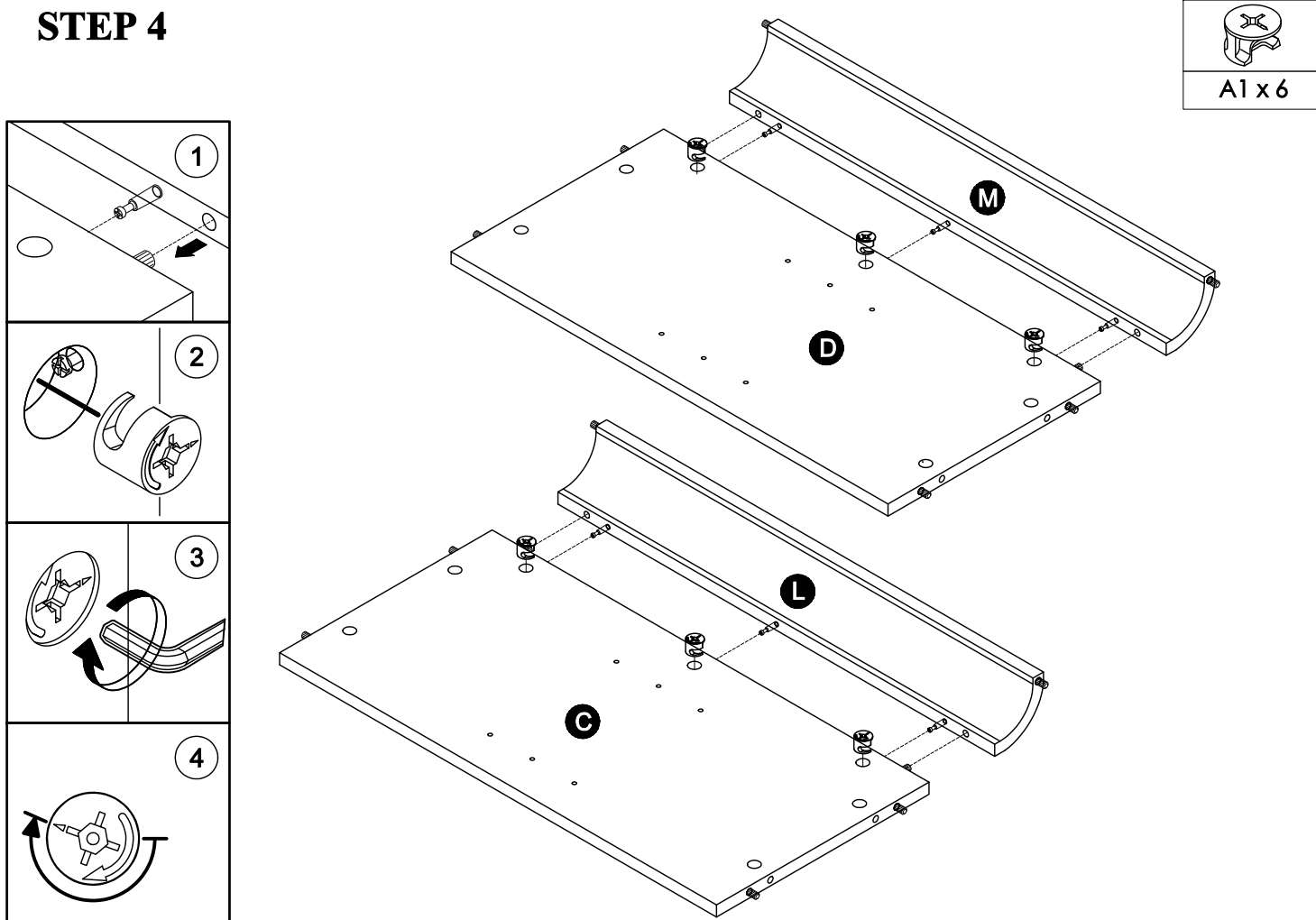

A2 x 20



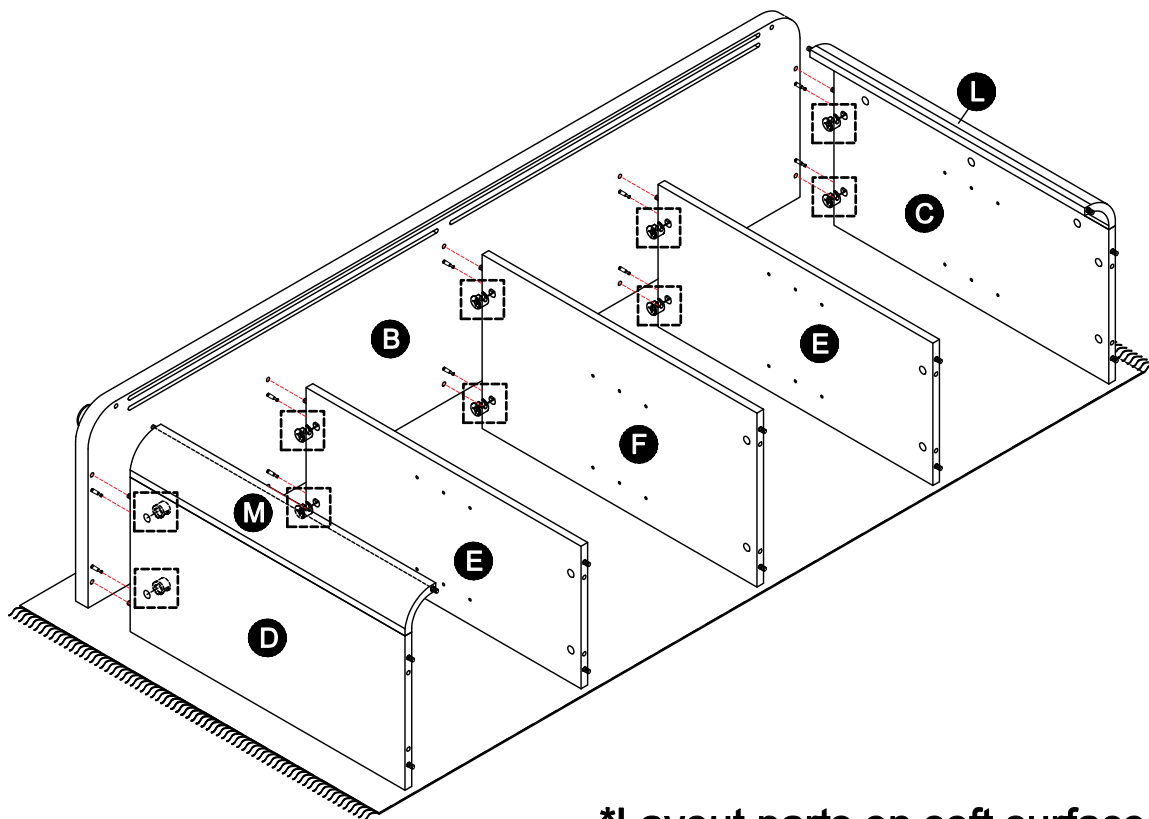
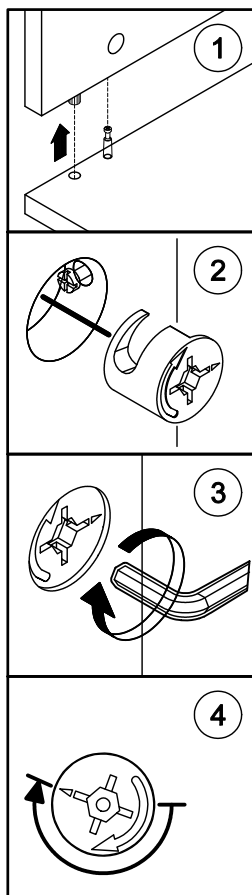
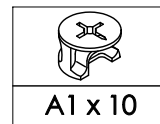
### STEP 3



### STEP 4

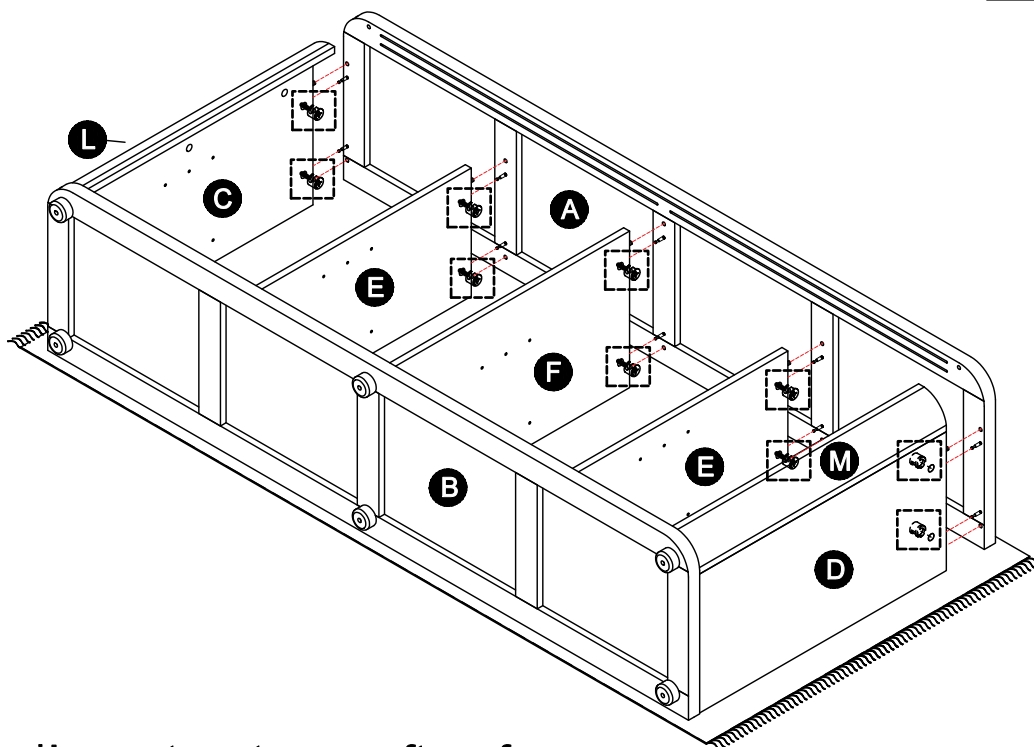
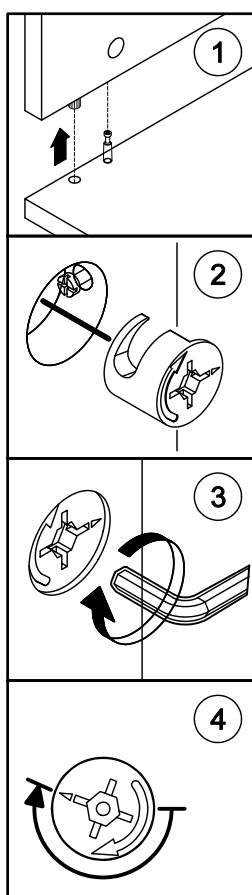
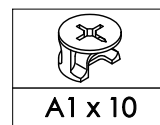


# STEP 5



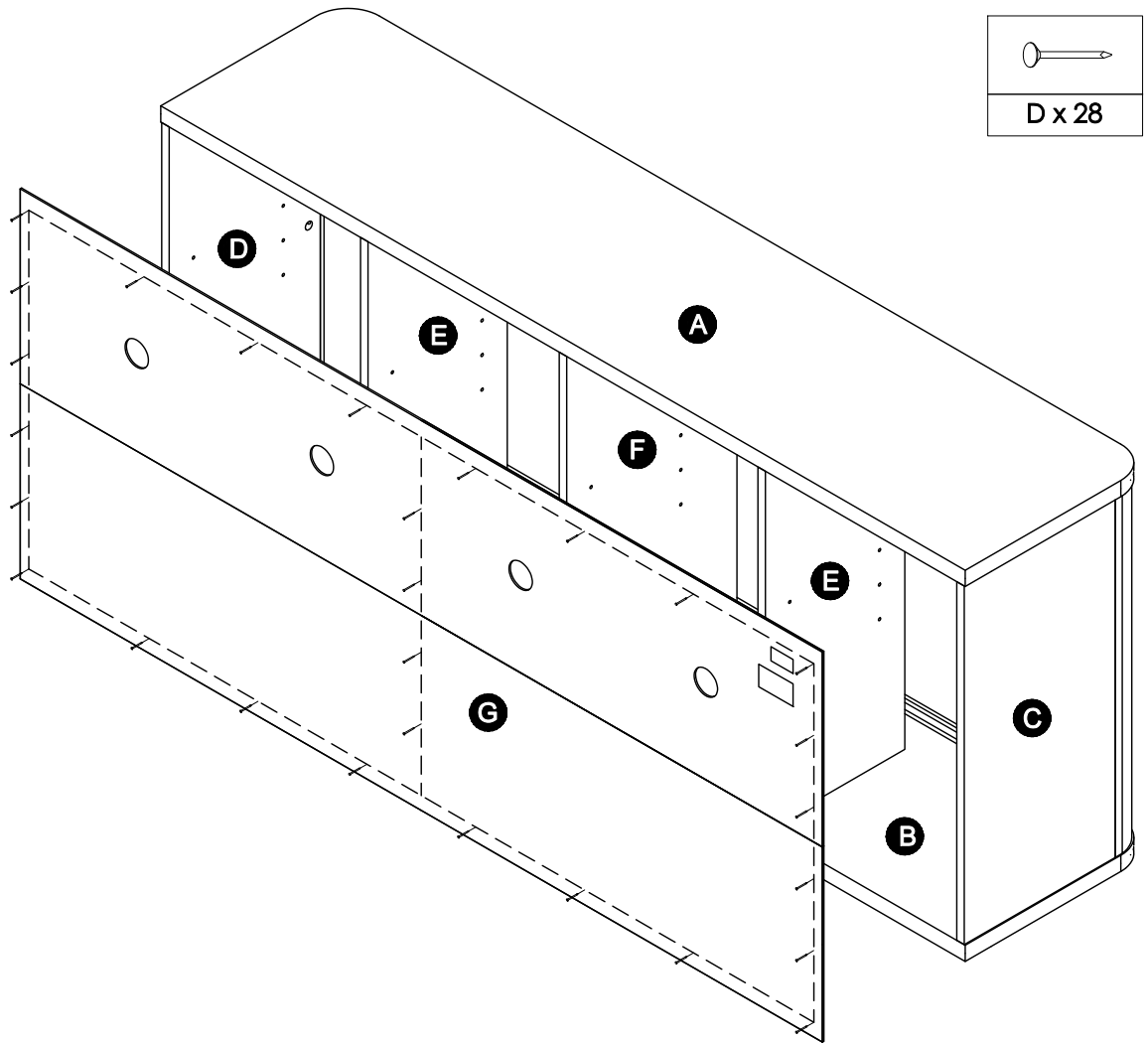
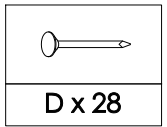
\*Layout parts on soft surface

# STEP 6

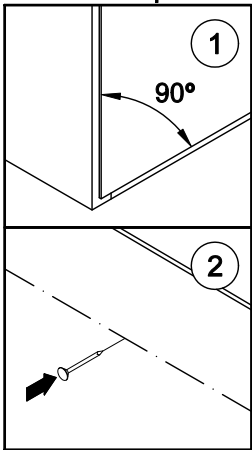


\*Layout parts on soft surface

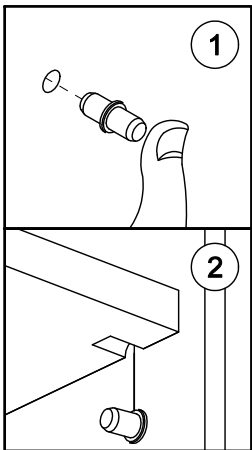
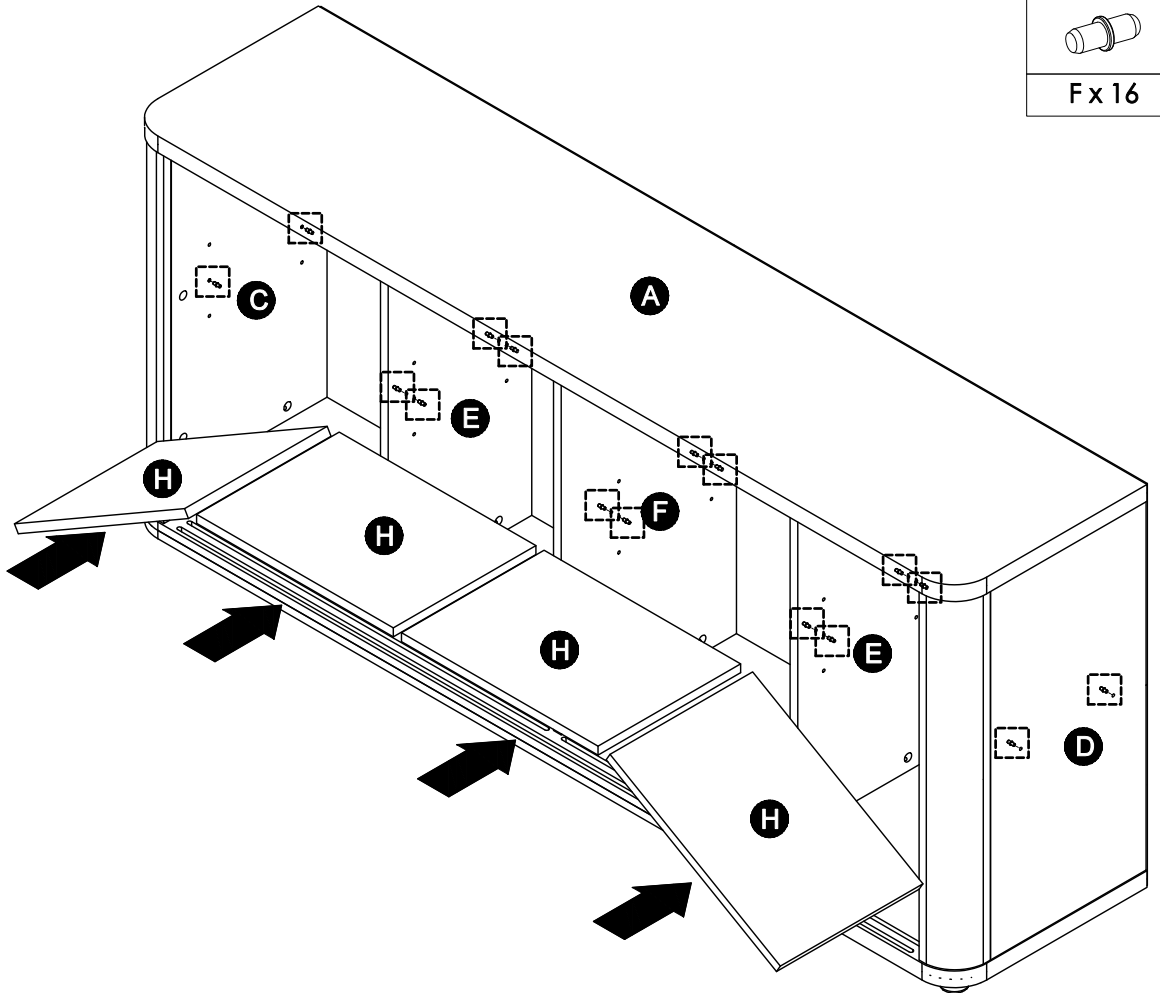
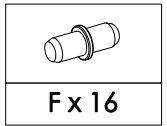
# STEP 7



Pleas ensure that each of the four corner of the cabinet is square

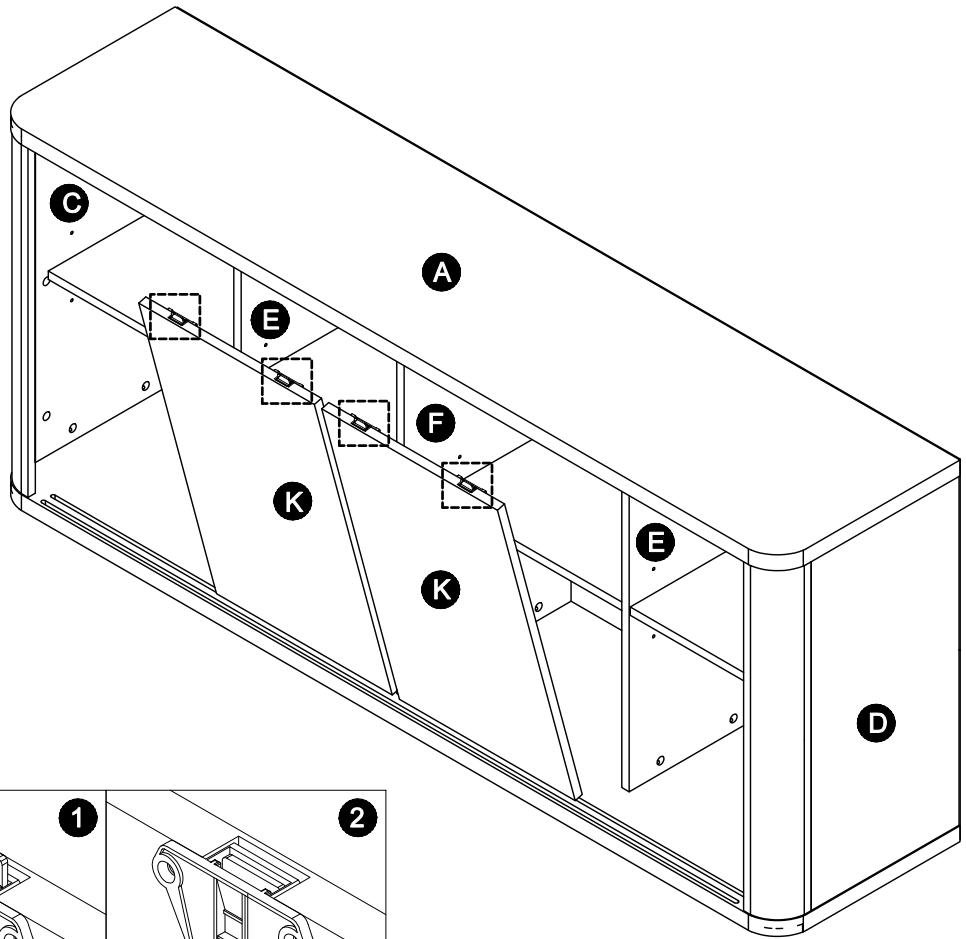
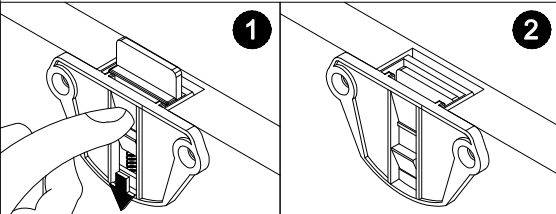
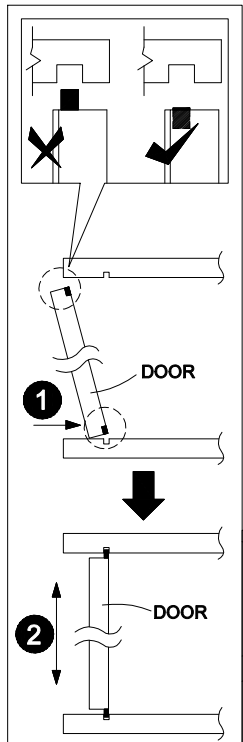


# STEP 8

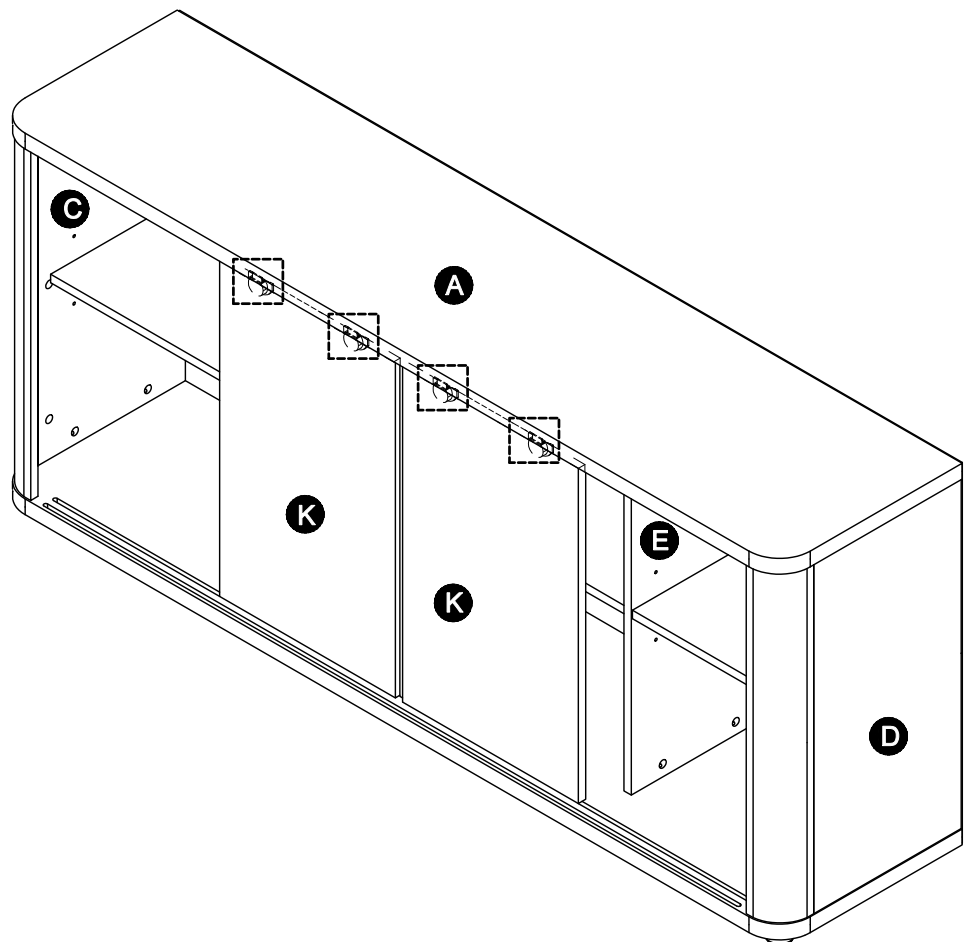
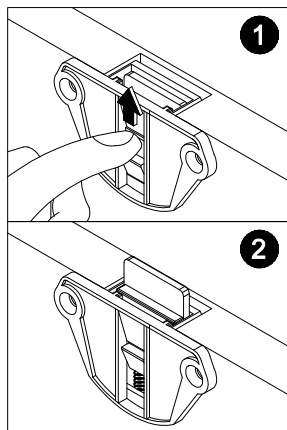


# STEP 9

Step to fix  
in the door

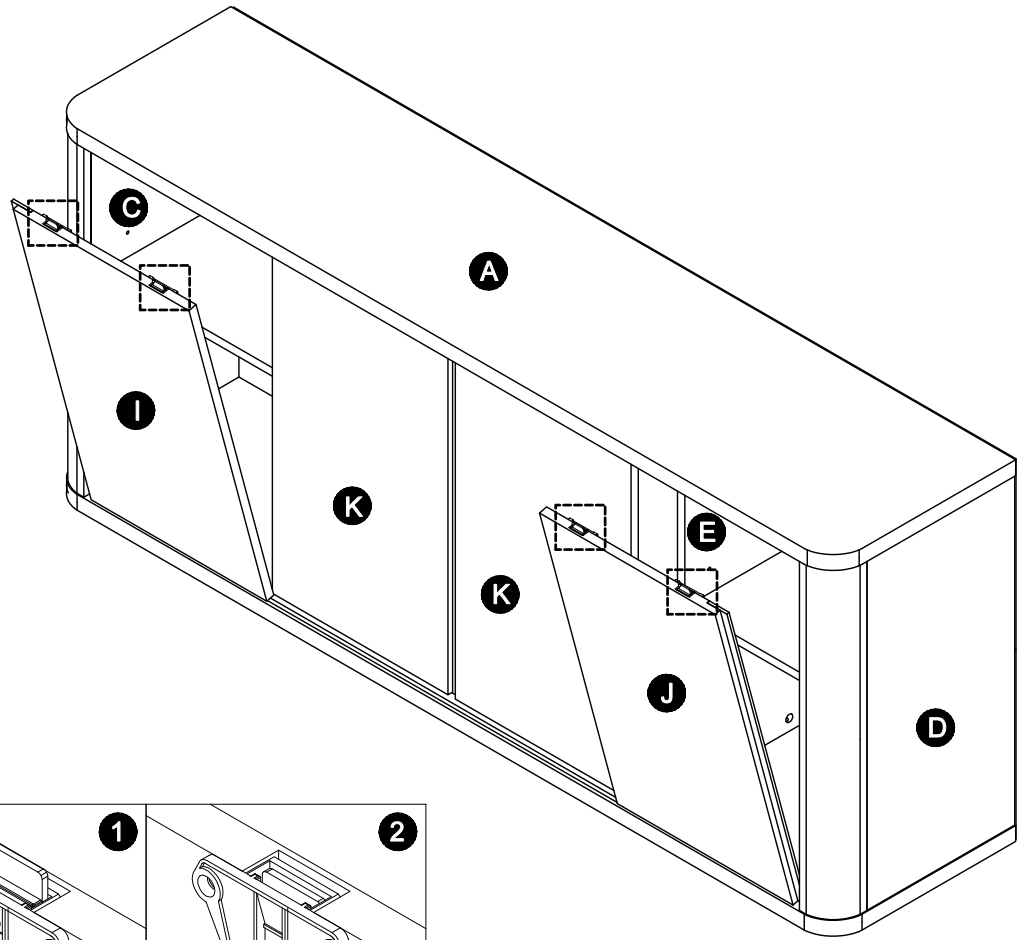
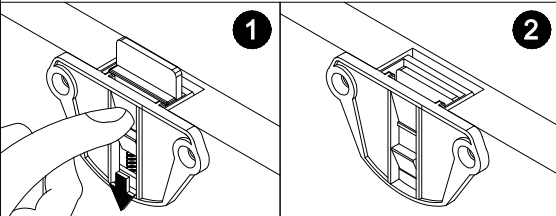
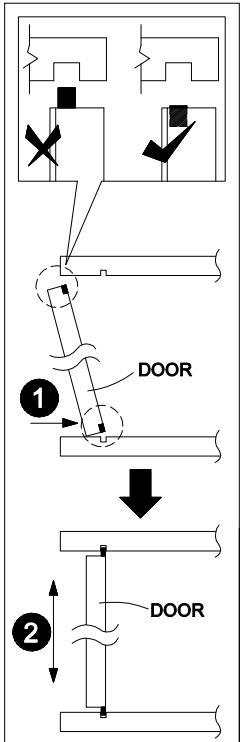


# STEP 10

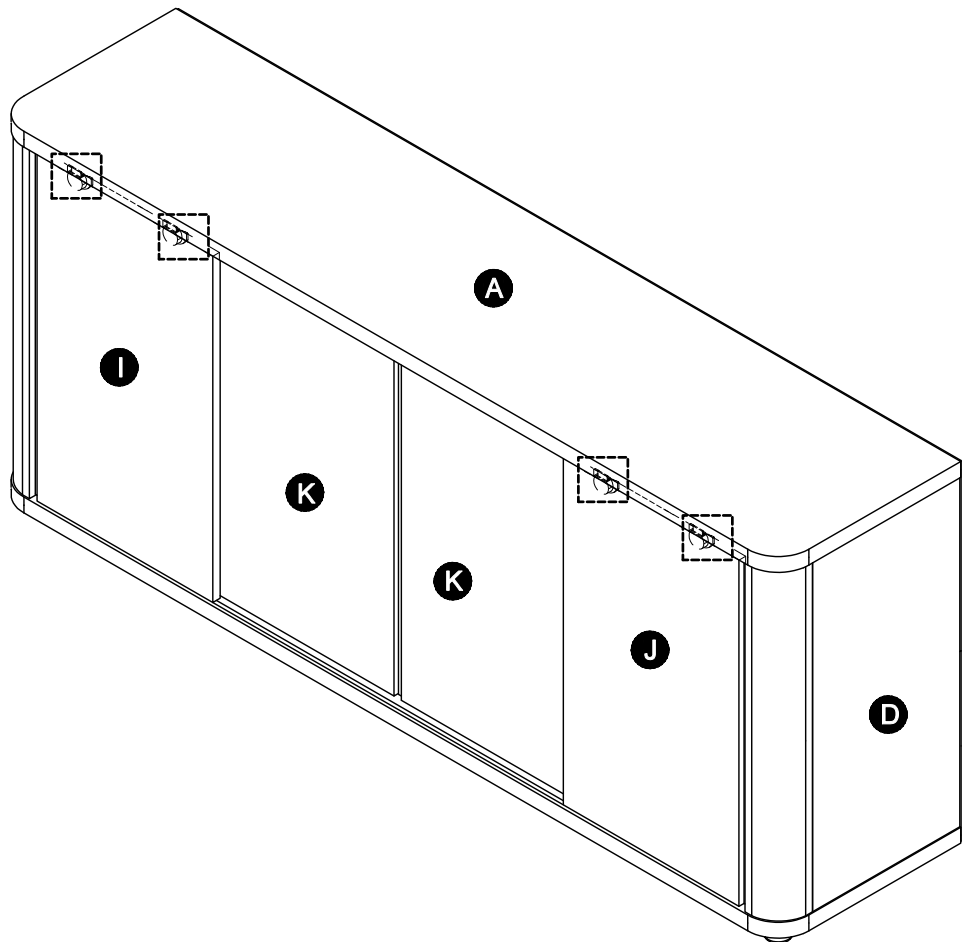
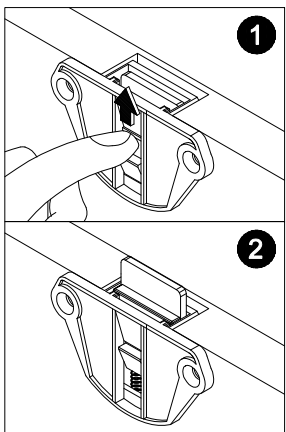


# STEP 11

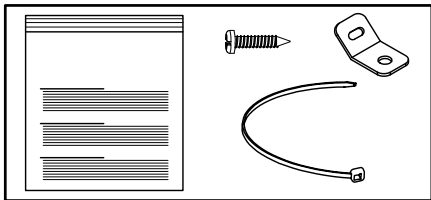
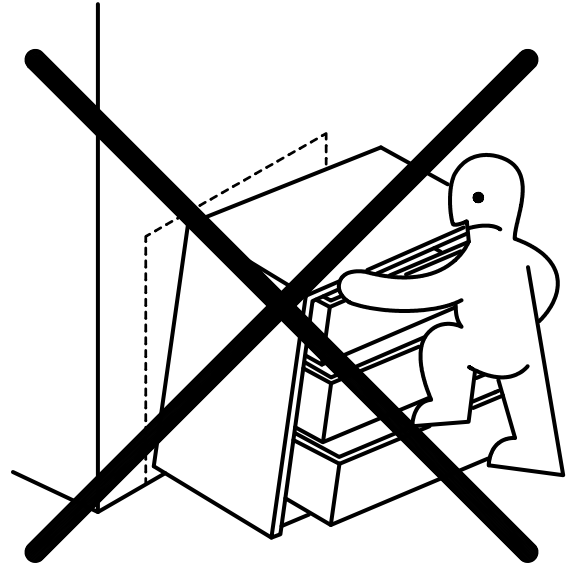
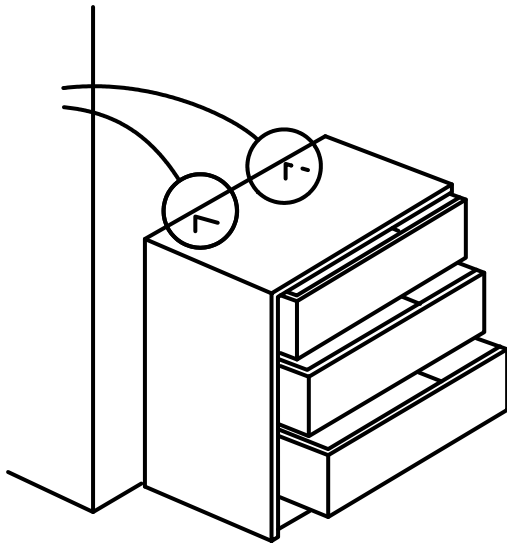
Step to fix  
in the door


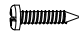



# STEP 12

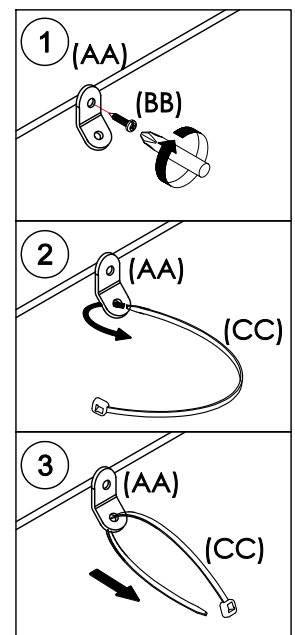
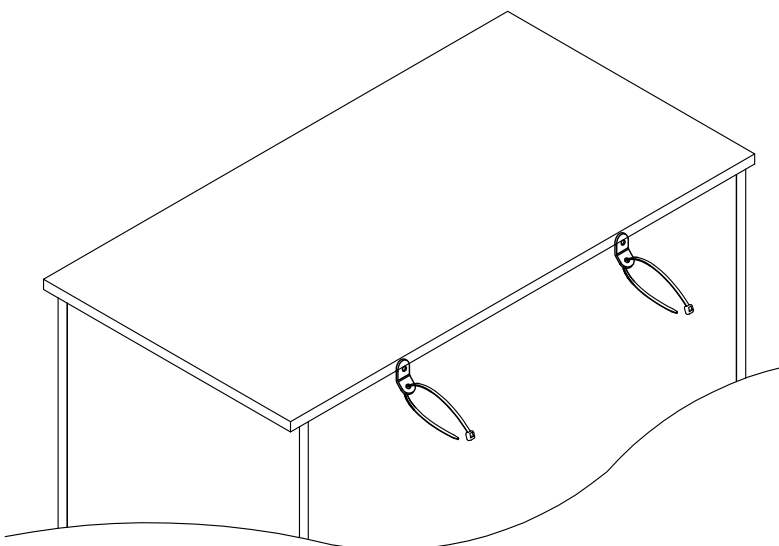


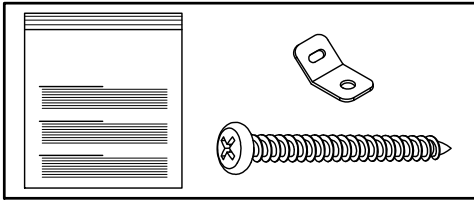
**FURNITURE TIPPING RESTRAINT  
 SEGURO CONTRA VOLCADO DE MUEBLES  
 DISPOSITIF DÉ SÉCURITÉ POUR MEUBLES**





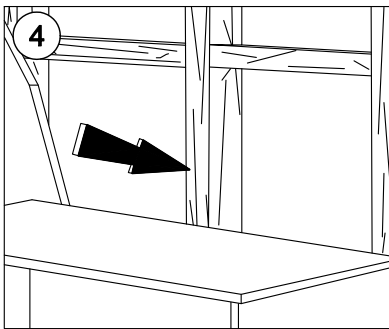
		
AA x 2	BB x 2	CC x 2

- Fix the bracket on the top back of the furniture by using the small pan head screw.
- Lace the end of the restraint strap through the larger hole in the safety bracket.

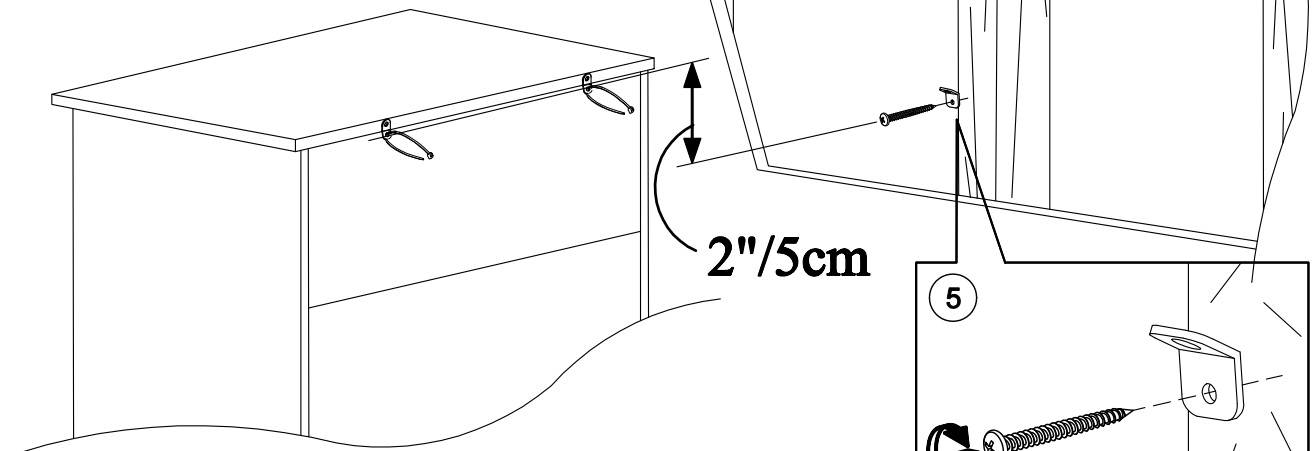




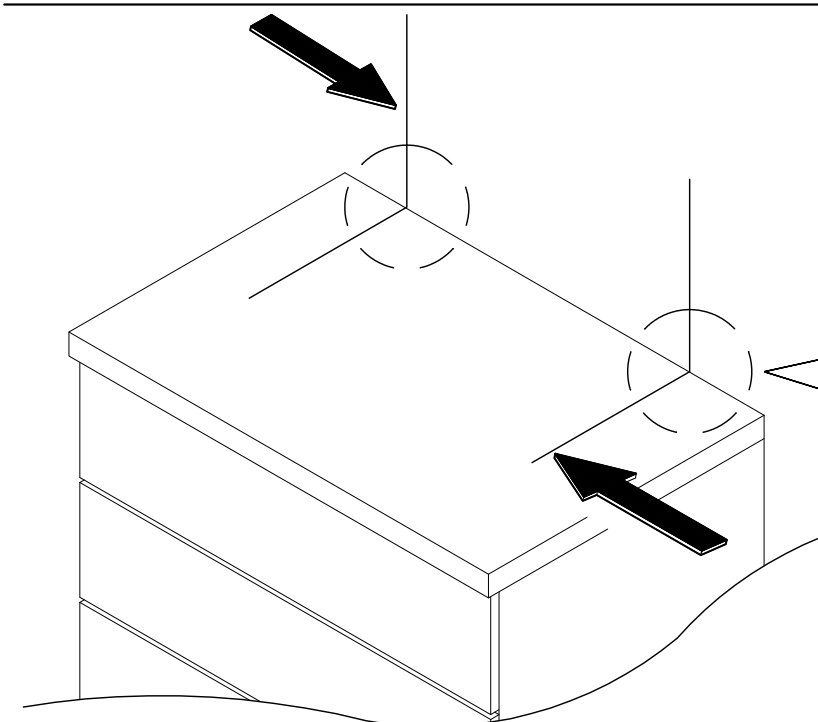
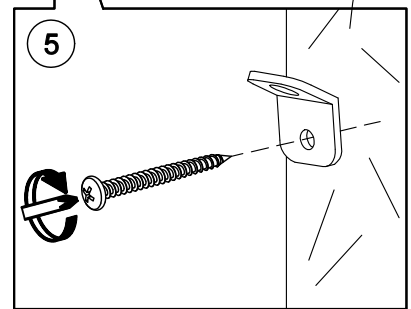
	
AA x 2	DD x 2



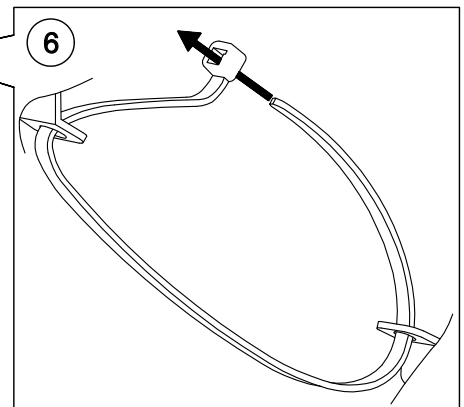
- Move the furniture to its final position to the wall.
- Locate a stud in the wall behind the unit.



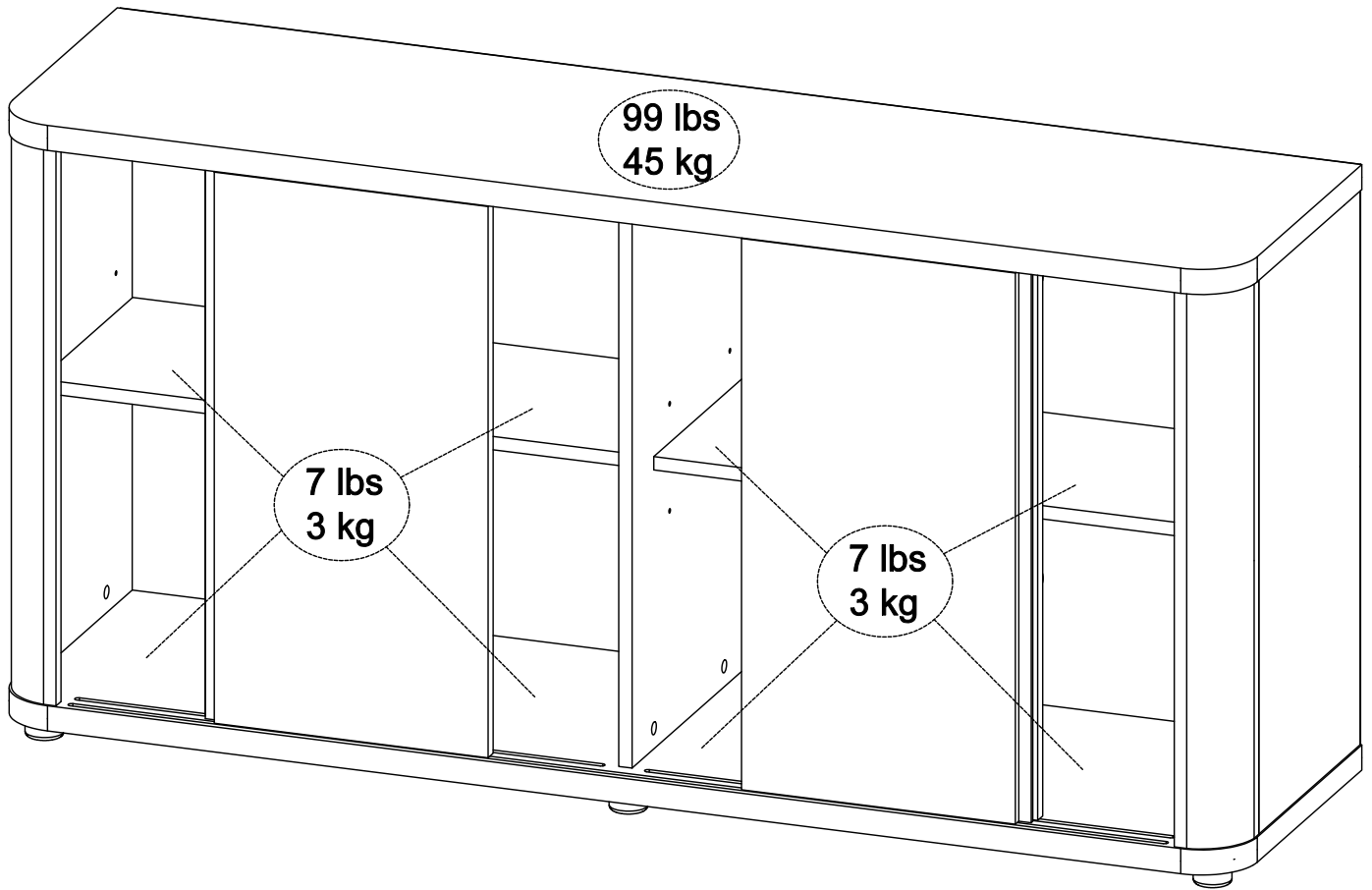
- Locate the other bracket on the wall in the wall stud, 2 inches below the safety bracket secured to the back of your unit. Attach to the wall stud using 2" screw through the smaller hole of bracket.



- Place the furniture into position so both safety brackets are vertically in line.
- Lace the end of the restraint strap through the larger hole in each safety bracket.
- Confirm that the strap is securely laced and locked.



## **MAXIMUM LOADS CHARGES MAXIMALES / CARGA MAXIMA**



This product is designed to withstand the weight noted on the plan. We are not responsible for the breakage of parts or any injury caused by failure to comply with this recommendation.

Ce produit est conçu pour supporter le poids indiqué sur le plan. Nous ne sommes pas responsables de la casse de pièces ou toute blessure causée par le non-respect de cette recommandation.

Este producto está diseñado para soportar el peso indicado en el plano. No somos responsables de la rotura de piezas o cualquier lesión causada por el incumplimiento de esta recomendación.