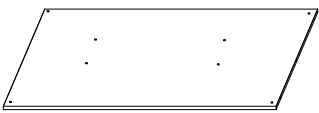
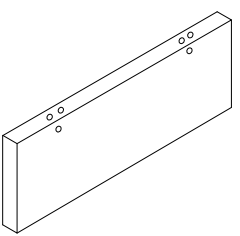
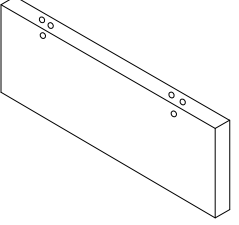
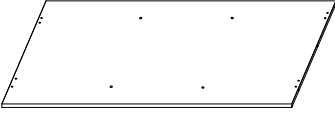
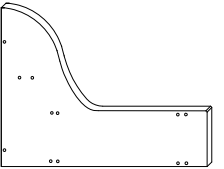
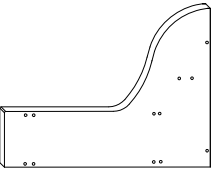
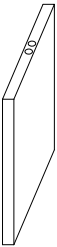
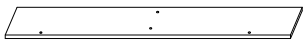
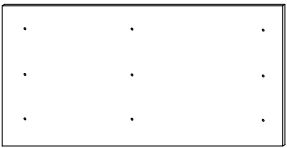


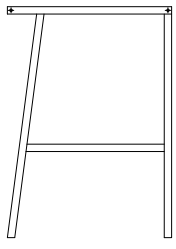


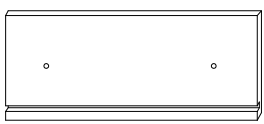
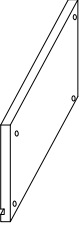
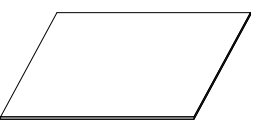
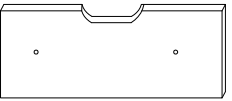
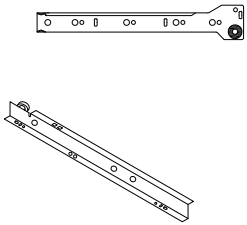

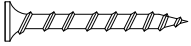
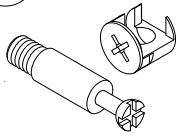
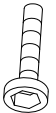

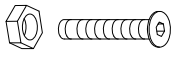
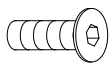

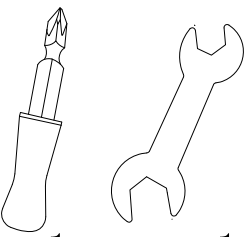

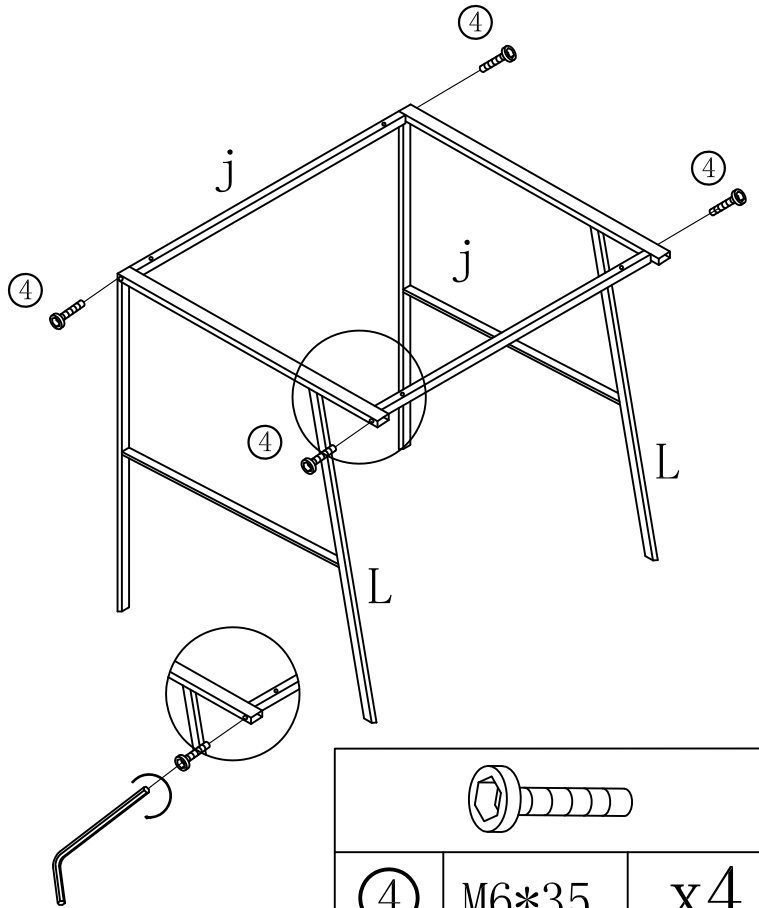
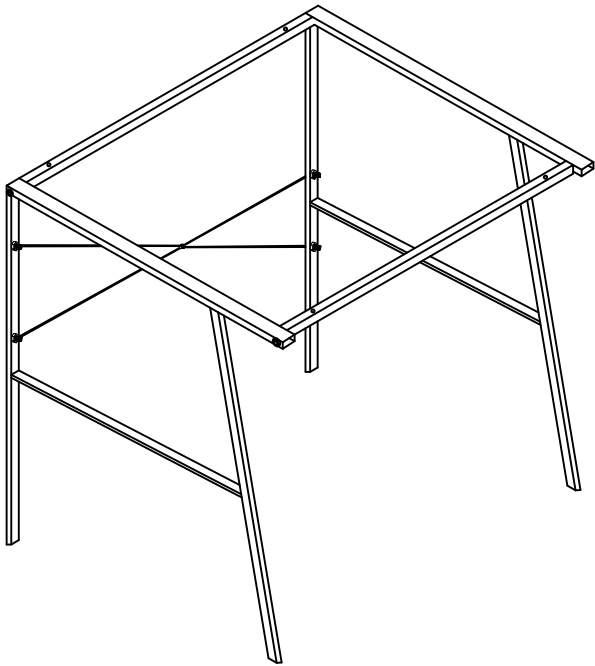


<p>a</p>  <p>x1</p>	<p>b</p>  <p>x1</p>	<p>c</p>  <p>x1</p>	<p>d</p>  <p>x1</p>
<p>e</p>  <p>x1</p>	<p>f</p>  <p>x1</p>	<p>g</p>  <p>x1</p>	<p>h</p>  <p>x1</p>
<p>i</p>  <p>x1</p>	<p>j</p>  <p>x2</p>	<p>k</p>  <p>x1</p>	<p>l</p>  <p>x2</p>
<p>m</p>  <p>x1</p>	<p>o</p>  <p>x1</p>	<p>p</p>  <p>x1</p>	<p>q</p>  <p>x1</p>
<p>r</p>  <p>x1</p>	<p>s</p>  <p>x1</p>	<p>t</p>  <p>x1</p>	<p>u</p>  <p>x4</p>

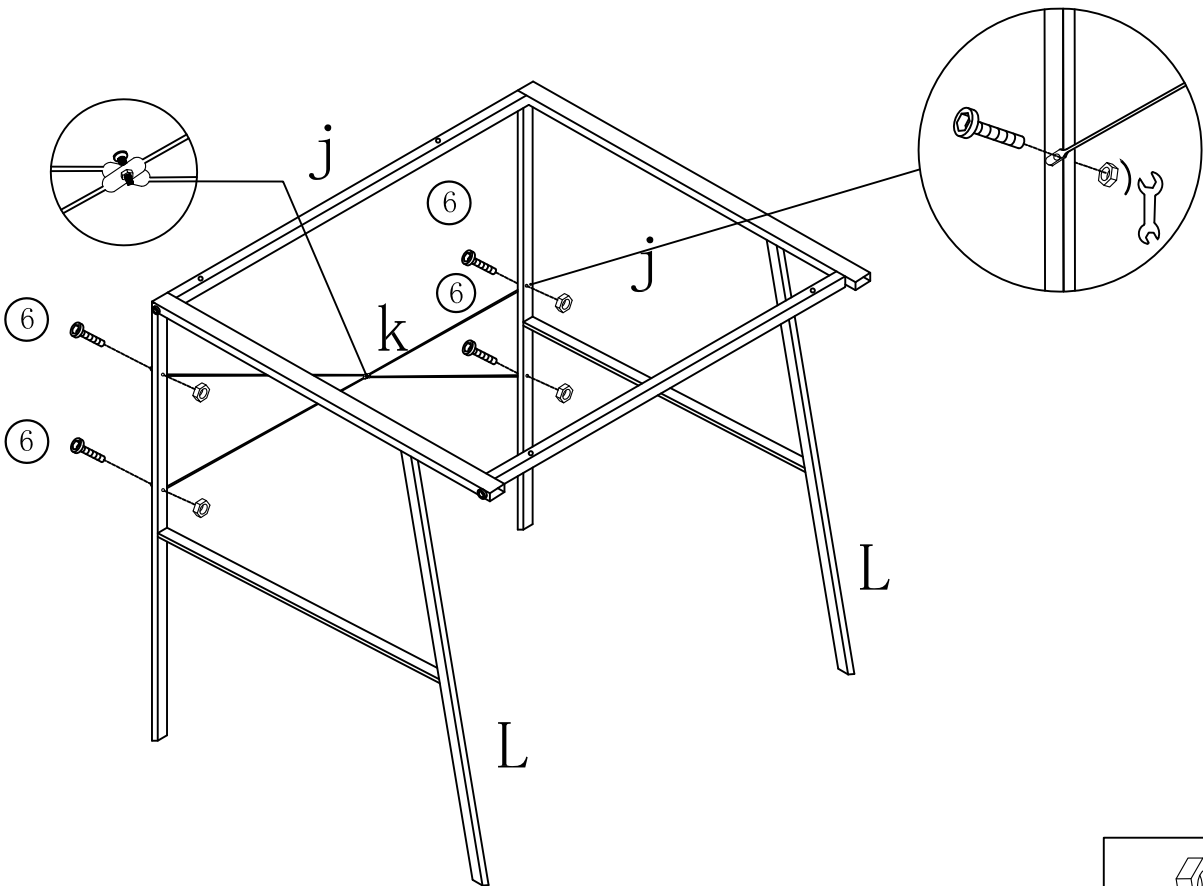
<p>①</p>  <p>∅8*40 x22</p>	<p>②</p>  <p>4*25 x17</p>	<p>③</p>  <p>22</p>	<p>④</p>  <p>M6*35 x4</p>	<p>⑤</p>  <p>M6*30 x4</p>
<p>⑥</p>  <p>M6*30 x4</p>	<p>⑦</p>  <p>M6*25 x4</p>	<p>⑧</p>  <p>x1</p>	<p>⑨</p>  <p>x1 x1</p>	<p>⑩</p>  <p>4*12 x8</p>

1



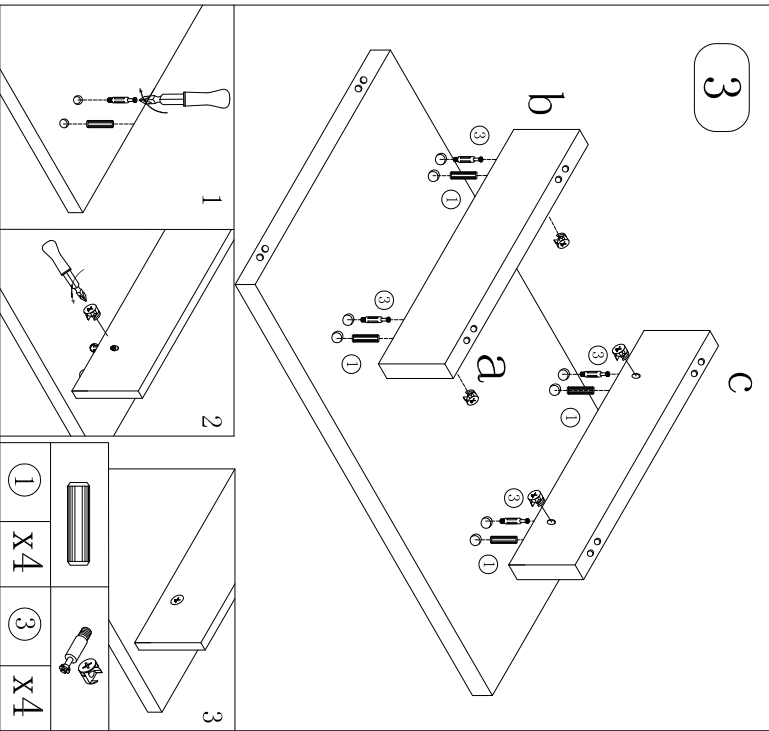
④	M6*35	x4

2

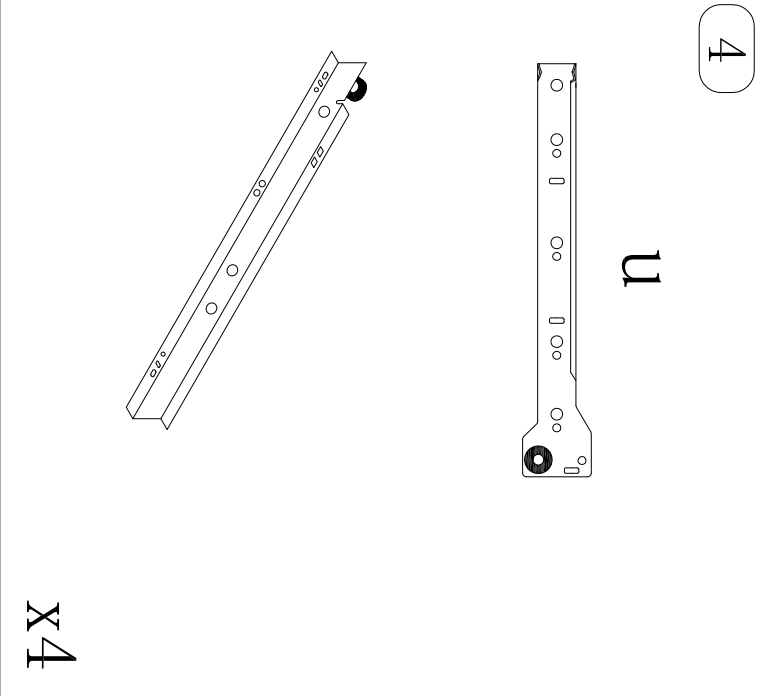


⑥	M6*30	x4

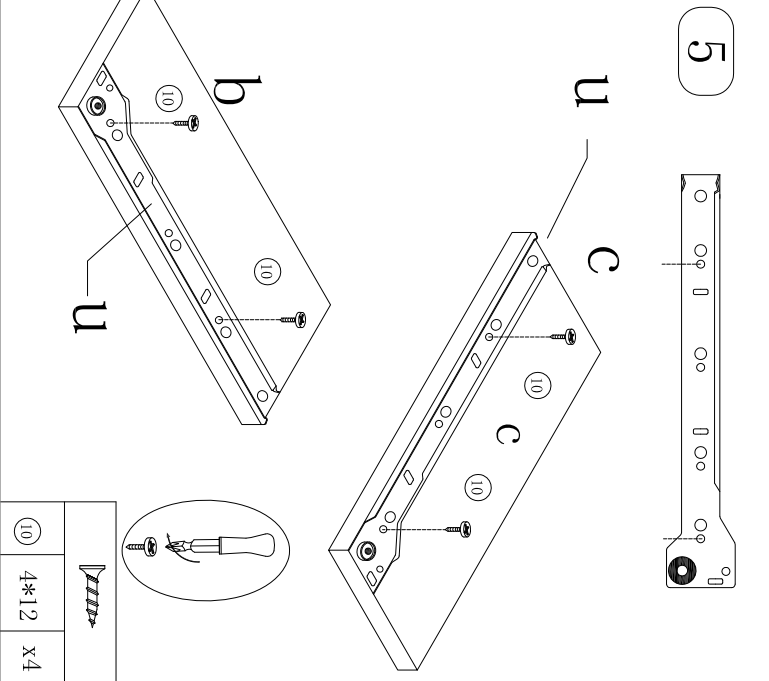
3



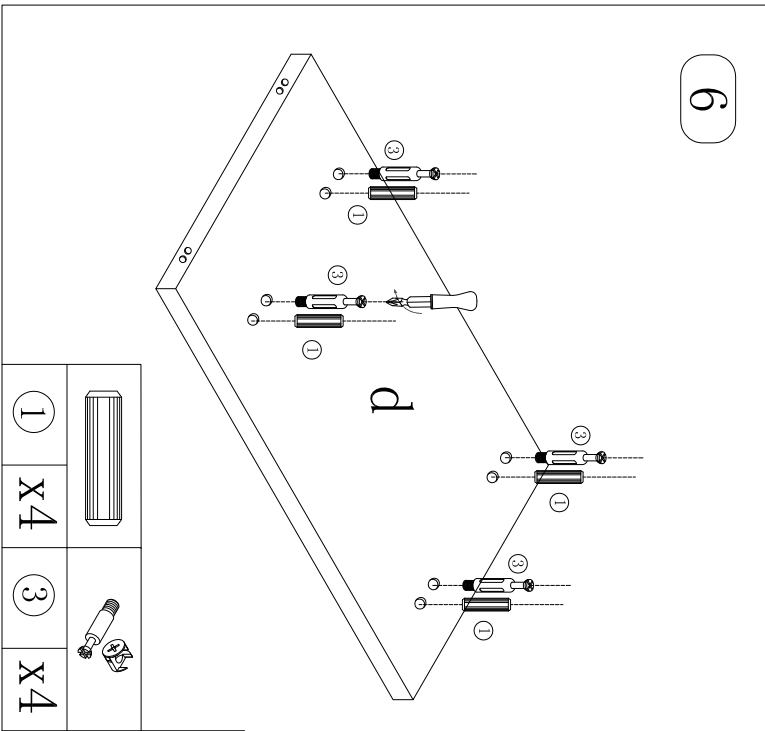
4



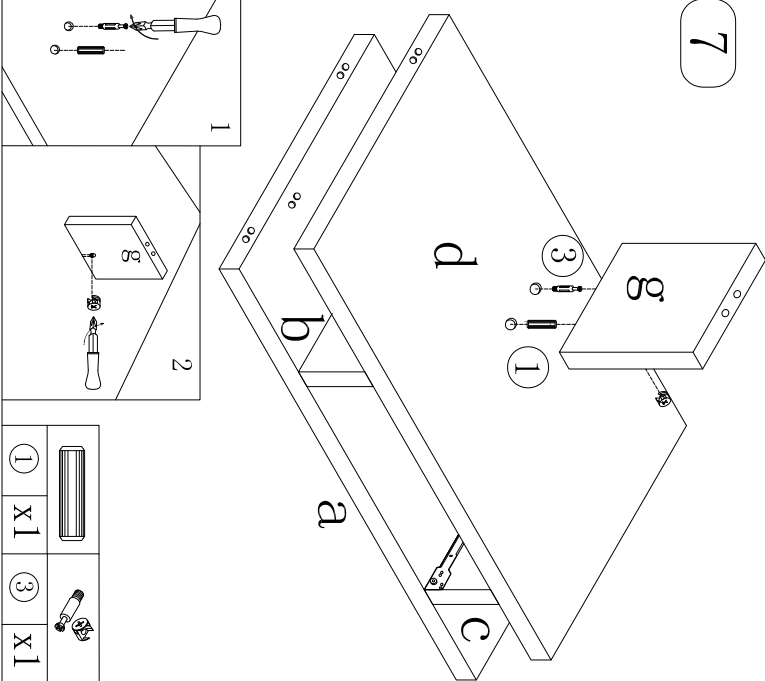
5



6



7



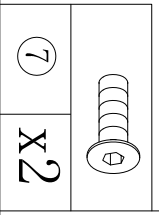
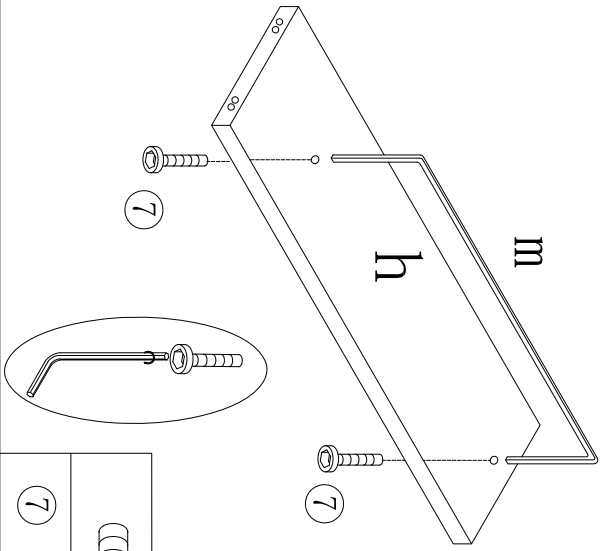
	X4		X4
--	----	--	----

	X4		X4
--	----	--	----

	4*12	X4
--	------	----

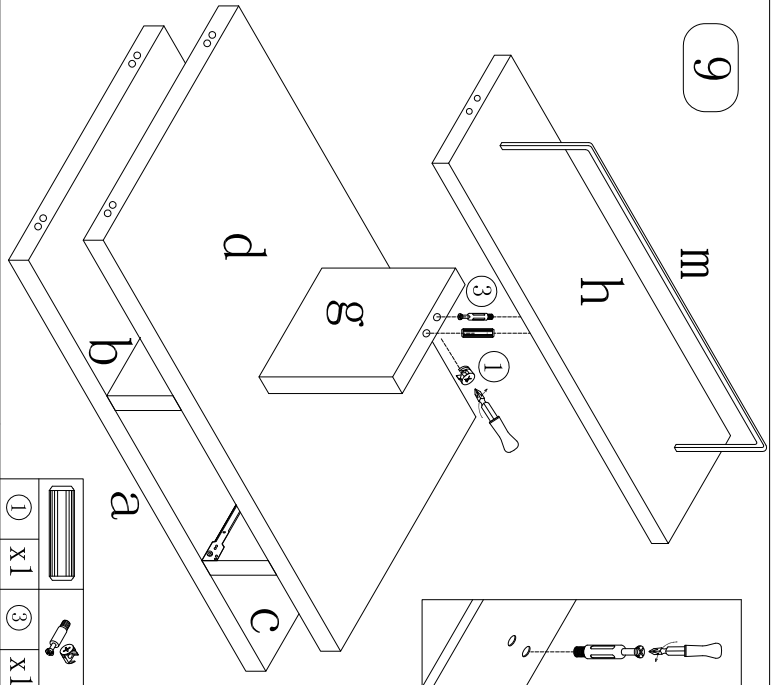
	X1		X1
--	----	--	----

8



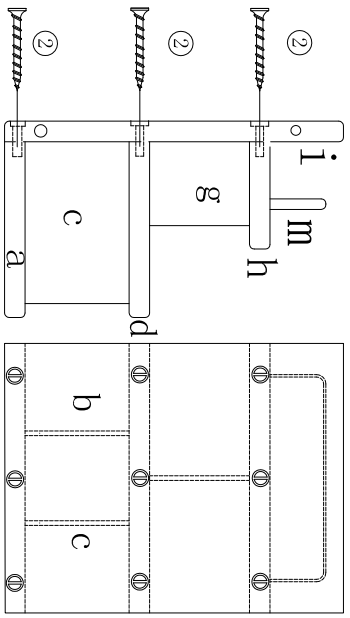
7  
x2

9



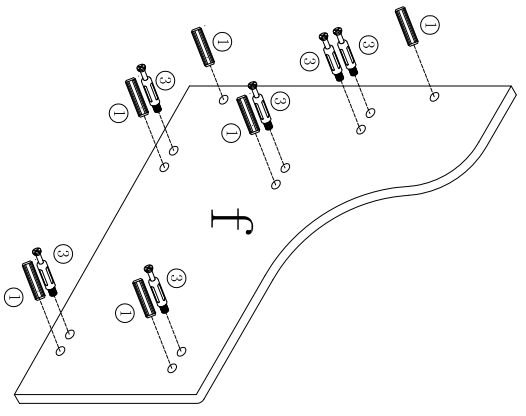
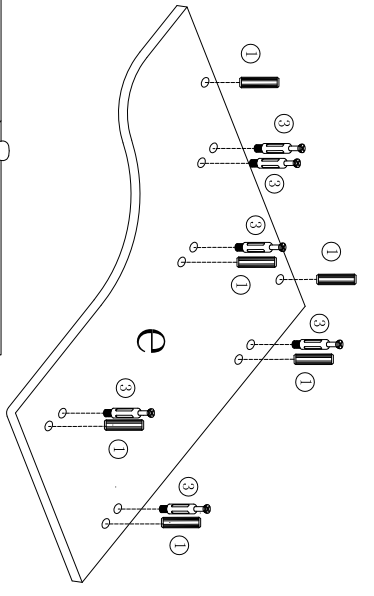
1 x1  
3 x1

10

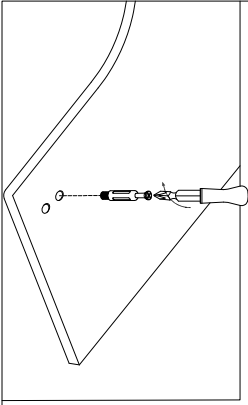
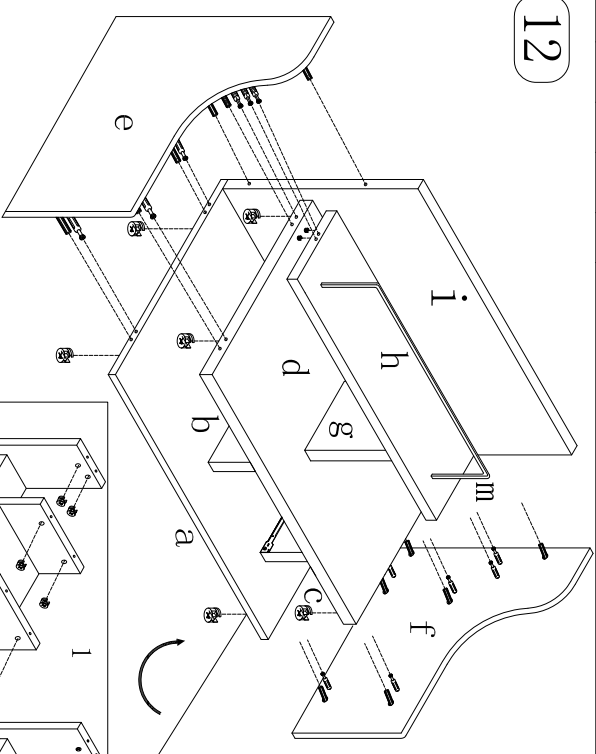


2  
4\*25 x9

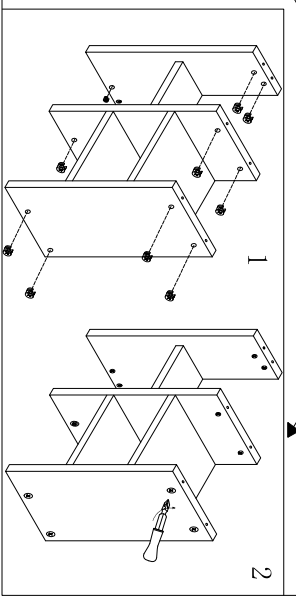
11



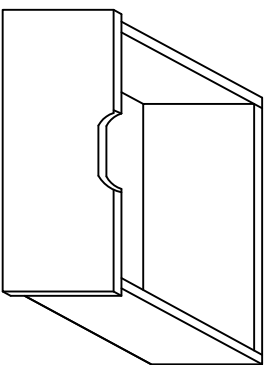
12



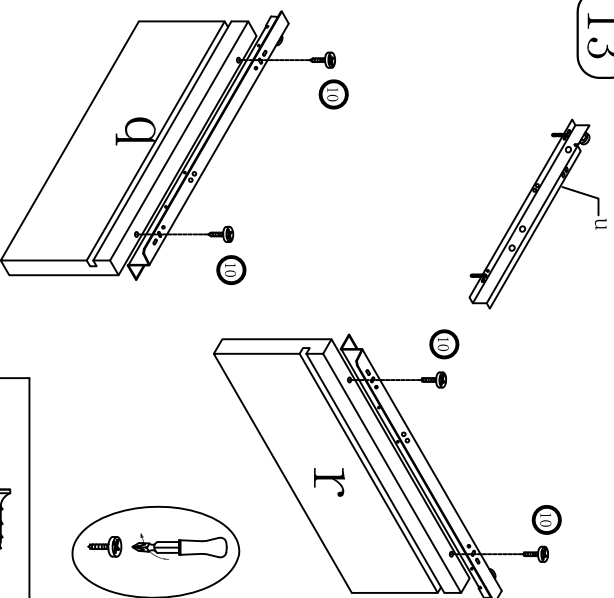
1 x12  
3 x12



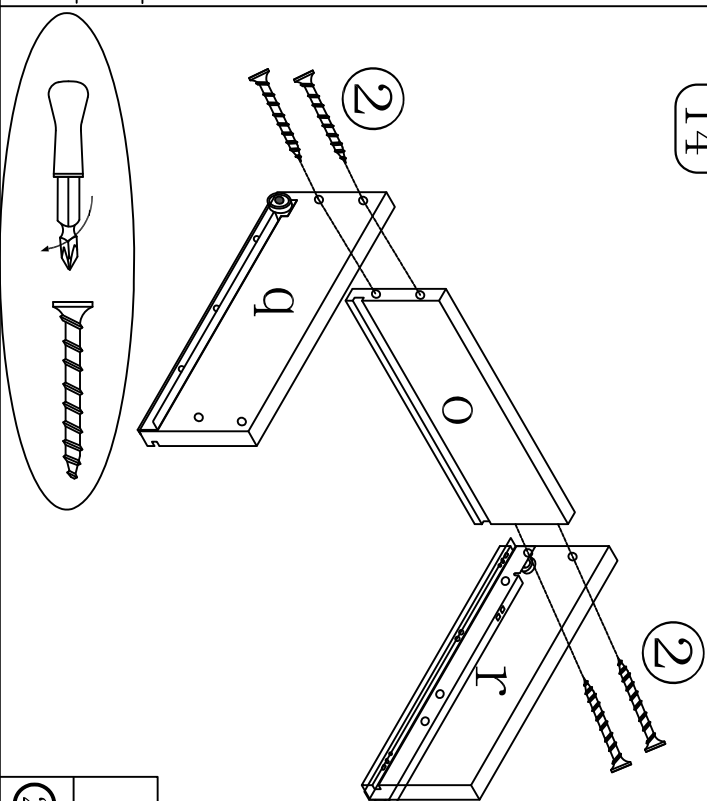
1  
2



13



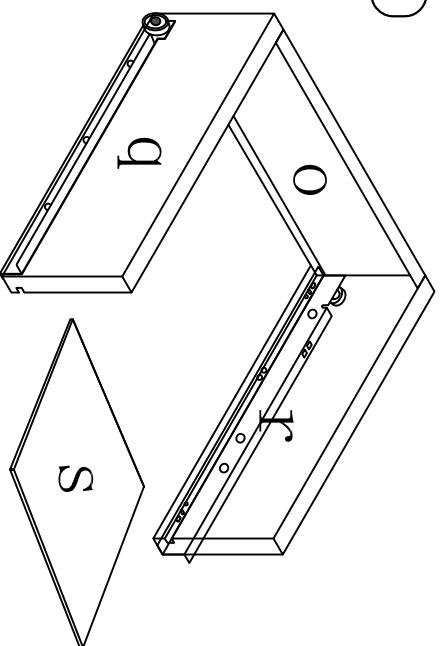
14



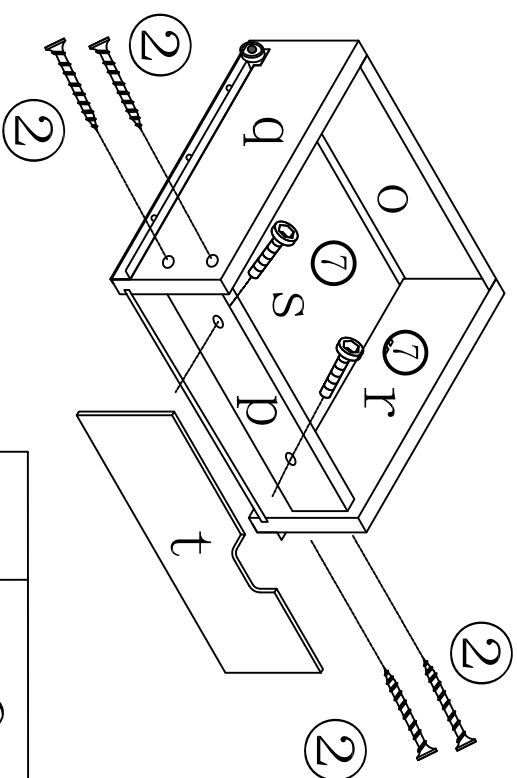
	4*12	x4
--	------	----

	4*25	x4
--	------	----

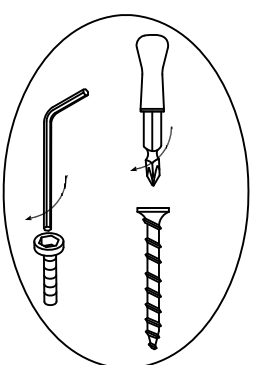
15



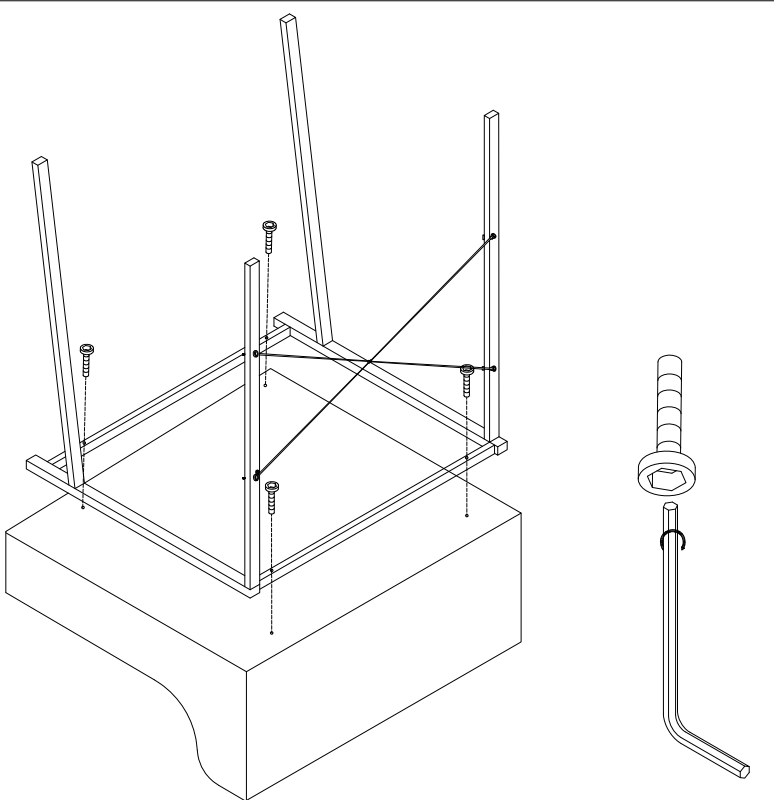
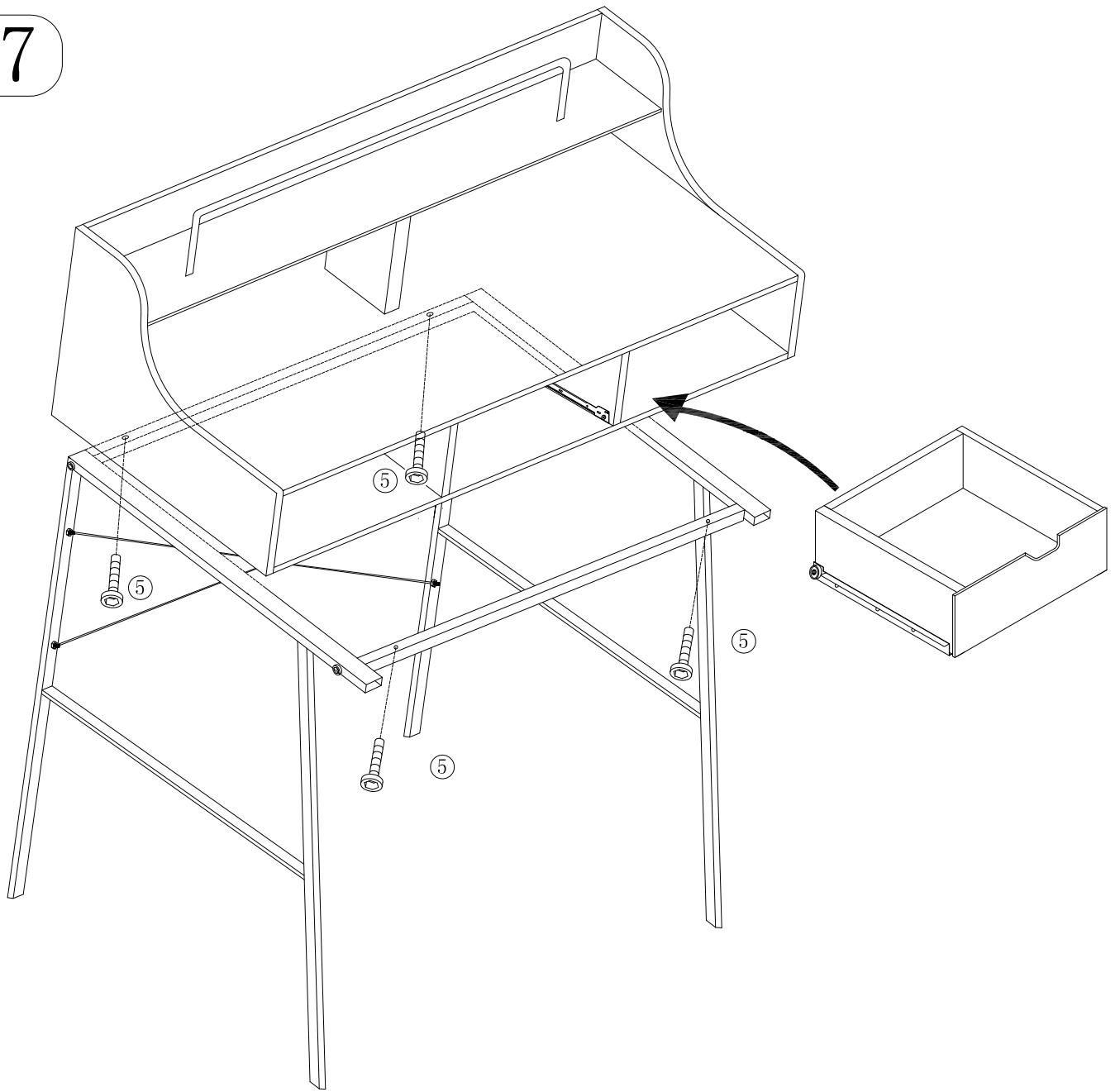
16

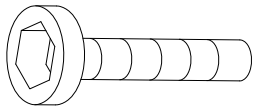


	M6*25	x2		4*25	x4
--	-------	----	--	------	----



17



		
<p>5</p>	<p>M6*30</p>	<p>x4</p>