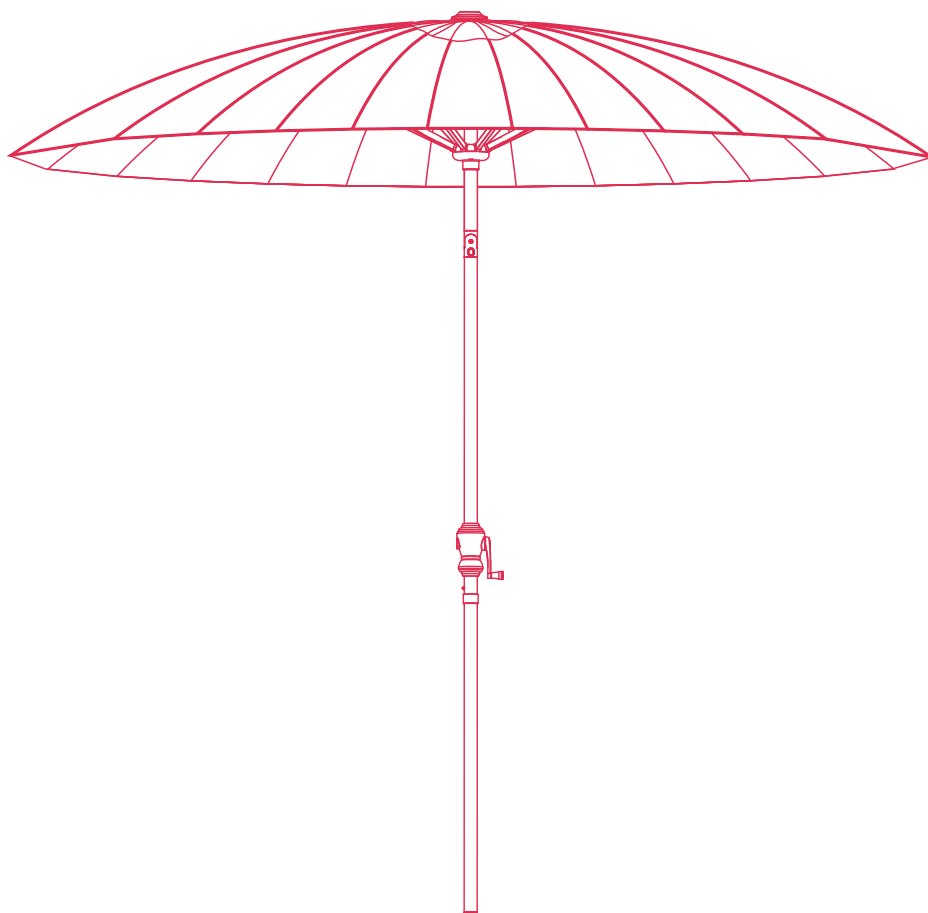


GARDEN PARASOL

*Thank you very much
for purchasing our product.*

INSTRUCTION MANUAL



- E-mail
support@pamapie.com
- Facebook
[@pamapie.official](https://www.facebook.com/pamapie.official)

▶
Instruction
Video





If you have any question please
contact customer service:

E-mail: support@pamapic.com
Facebook: [@pamapic.official](https://www.facebook.com/pamapic.official)



NOTES

- Before assembling the product, carefully compare each part with the parts list. If you discover any missing or damaged parts, do not proceed with assembly. Instead, contact us immediately for assistance.
- Base stand not included.

WARNINGS

- Before fully assembling the product, keep all components and accessories away from children and pets.
- Do not use or store near open flammable or combustible chemicals.

CARE & MAINTENANCE

- Use soft cloth and neutral detergent to wipe it clean, then wipe dry. Do not use an abrasive agent to wipe the product.
- To prolong the service life of this product and maintain its appearance, we recommend storing it in a dry, sheltered location when not in use.

HINWEISE

- Bevor Sie das Produkt zusammenbauen, vergleichen Sie sorgfältig jedes Teil mit der Teileliste. Wenn Sie fehlende oder beschädigte Teile feststellen, fahren Sie nicht mit dem Zusammenbau fort. Kontaktieren Sie uns stattdessen umgehend, damit wir Ihnen helfen können.
- Ständer nicht enthalten.

WARNHINWEIS

- Bewahren Sie alle Komponenten und Zubehörteile vor dem vollständigen Zusammenbau des Produkts außerhalb der Reichweite von Kindern und Haustieren auf.
- Verwenden oder lagern Sie das Produkt nicht in der Nähe von offenen brennbaren oder entzündlichen Chemikalien.

PFLEGE & WARTUNG

- Verwenden Sie zum Reinigen ein weiches Tuch und ein neutrales Reinigungsmittel und wischen Sie das Produkt anschließend trocken. Verwenden Sie zum Reinigen keine Scheuermittel.
- Um die Lebensdauer dieses Produkts zu verlängern und seinen Zustand zu erhalten, empfehlen wir, es bei Nichtgebrauch an einem trockenen, geschützten Ort aufzubewahren.

If you have any question please
contact customer service:

E-mail: support@pamapic.com
Facebook: [@pamapic.official](https://www.facebook.com/pamapic.official)



NOTES

- Avant d'assembler le produit, comparez soigneusement chaque pièce avec la liste des pièces. Si vous constatez qu'il manque des pièces ou que certaines sont endommagées, ne procédez pas à l'assemblage. Contactez-nous immédiatement pour obtenir de l'aide.
- Le support de base n'est pas inclus.

AVERTISSEMENTS

- Avant d'assembler complètement le produit, gardez tous les composants et accessoires hors de portée des enfants et des animaux domestiques.
- Ne l'utilisez pas et ne le rangez pas à proximité de produits chimiques inflammables ou combustibles ouverts.

ENTRETIEN & MAINTENANCE

- Nettoyez avec un chiffon doux et un détergent neutre, puis sécher. Ne pas utiliser d'agent abrasif.
- Pour prolonger la durée de vie de ce produit et préserver son apparence, nous vous recommandons de le ranger dans un endroit sec et à l'abri des intempéries lorsqu'il n'est pas utilisé.

NOTE

- Prima di montare il prodotto, confrontare attentamente ogni parte con l'elenco dei componenti. Se si riscontrano parti mancanti o danneggiate, non procedere con l'assemblaggio. Contattarci immediatamente per assistenza.
- Base non incluso.

AVVERTENZE

- Prima di assemblare completamente il prodotto, tenere tutti i componenti e gli accessori lontani dalla portata dei bambini e degli animali domestici.
- Non utilizzare o conservare vicino a sostanze chimiche infiammabili o combustibili aperte.

CURA & MANUTENZIONE

- Pulire con un panno morbido e un detergente neutro, quindi asciugare. Non utilizzare agenti abrasivi per pulire il prodotto.
- Per prolungare la durata di questo prodotto e mantenerne l'aspetto, vi consigliamo di riporla in un luogo asciutto e riparato durante i periodi di inutilizzo.



NOTAS

- Antes de montar el producto, compare cuidadosamente cada pieza con la lista de piezas. Si descubre que falta alguna pieza o que alguna está dañada, no continúe con el montaje. En su lugar, póngase en contacto con nosotros inmediatamente para que le ayudemos.
- Soporte no incluido.

ADVERTENCIAS

- Antes de montar completamente el producto, mantenga todos los componentes y accesorios fuera del alcance de los niños y las mascotas.
- No lo utilice ni lo guarde cerca de productos químicos inflamables o combustibles abiertos.

CUIDADO & MANTENIMIENTO

- Use un paño suave y detergente neutro para limpiarlo y luego séquelo. No utilice productos abrasivos para limpiar el producto.
- Para prolongar la vida útil del producto y mantener su apariencia, recomendamos guardarlo en un lugar seco y protegido cuando no esté en uso.

OPMERKINGEN

- Controleer voor montage zorgvuldig of alle onderdelen overeenkomen met de onderdelenlijst. Als er onderdelen ontbreken of beschadigd zijn, ga dan niet verder met de montage. Neem direct contact met ons op voor hulp.
- Standaard niet inbegrepen.

WAARSCHUWINGEN

- Houd alle onderdelen en accessoires buiten bereik van kinderen en huisdieren tot het product volledig is gemonteerd.
- Gebruik of bewaar het product niet in de buurt van open vlammen of brandbare chemicaliën.

ONDERHOUD & VERZORGING

- Maak het product schoon met een zachte doek en een mild reinigingsmiddel, en droog het daarna af. Gebruik geen schurende middelen om het product schoon te maken.
- Voor een langere levensduur en behoud van het uiterlijk adviseren wij het product droog en beschermt op te bergen bij niet-gebruik.

If you have any question please
contact customer service:

E-mail: support@pamapic.com
Facebook: [@pamapic.official](https://www.facebook.com/pamapic.official)



UWAGA

- Przed montażem produktu dokładnie sprawdź każdy element z listą części. Jeśli zauważysz brakujące lub uszkodzone elementy, nie kontynuuj montażu. Skontaktuj się z nami natychmiast w celu uzyskania pomocy.
- Podstawa nie jest dołączona.

OSTRZEŻENIA

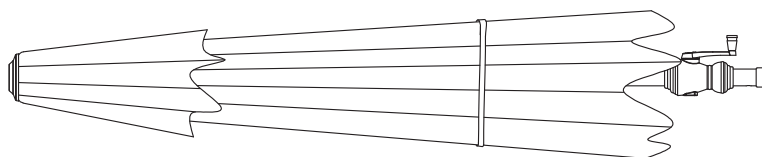
- Przed pełnym złożeniem produktu przechowuj wszystkie części w miejscu niedostępnym dla dzieci i zwierząt.
- Nie używaj ani nie przechowuj produktu w pobliżu otwartych źródeł ognia lub łatwopalnych chemikaliów.

PIELĘGNACJA I KONSERWACJA

- Do czyszczenia użyj miękkiej ściereczki i neutralnego środka, następnie osusz. Nie stosować preparatów ściernych.
- Aby przedłużyć żywotność produktu i zachować jego estetyczny wygląd, zalecamy przechowywanie w suchym i osłoniętym miejscu podczas nieużywania.

PARTS

A



1 PC

B



1 PC

If you have any question please
contact customer service:

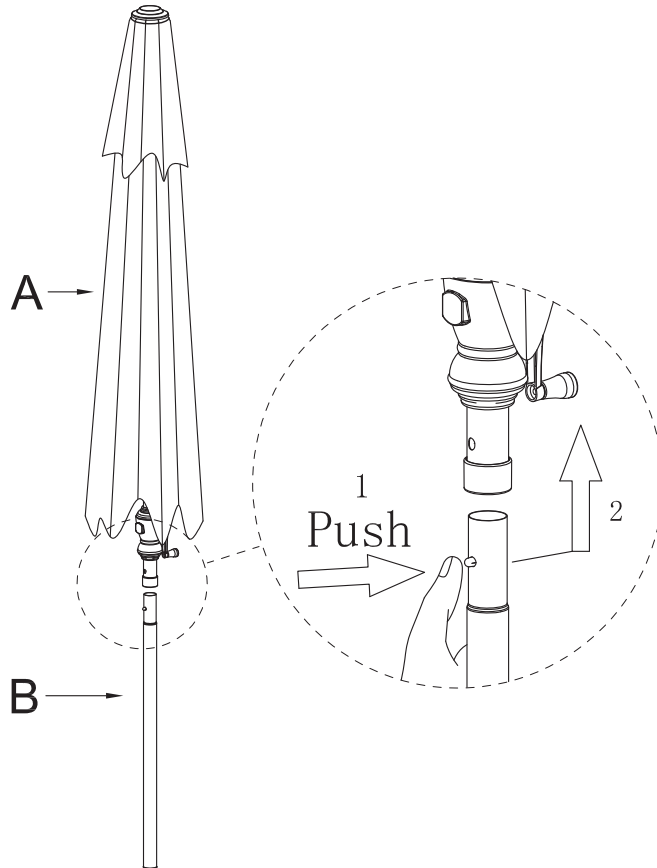
E-mail: support@pamapic.com

Facebook: [@pamapic.official](https://www.facebook.com/pamapic.official)

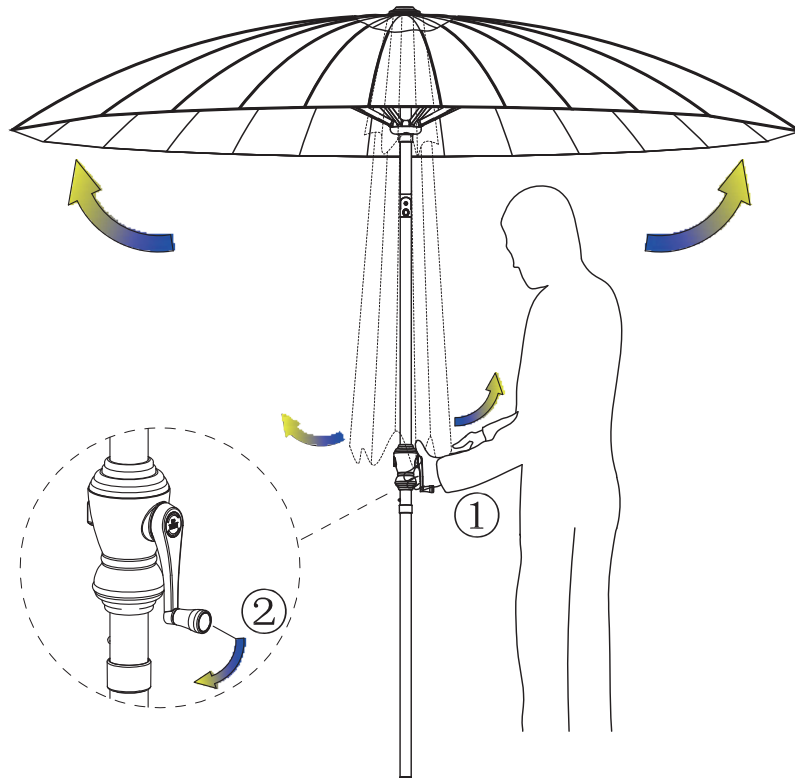


INSTRUCTIONS

■ Step 1



■ Step 2



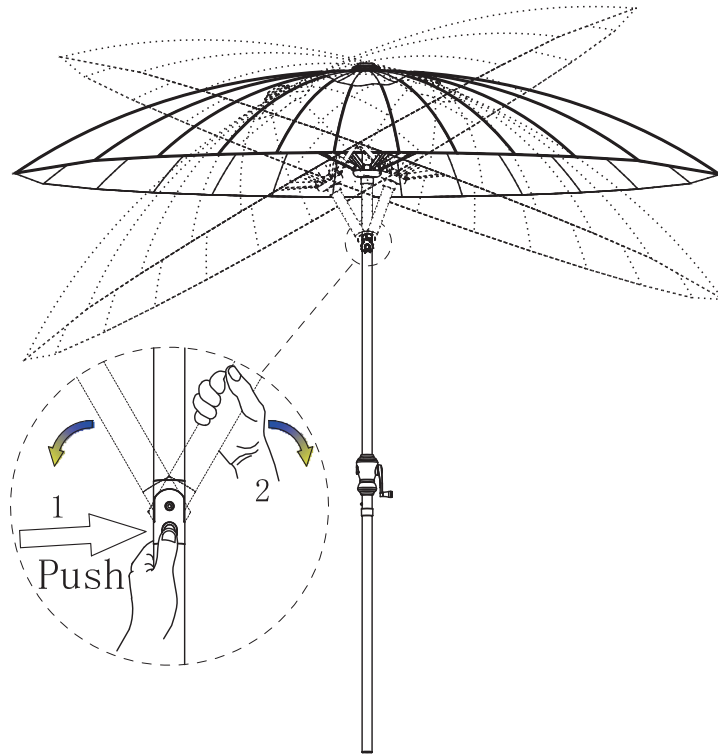
If you have any question please
contact customer service:

E-mail: support@pamapic.com
Facebook: [@pamapic.official](https://www.facebook.com/pamapic.official)

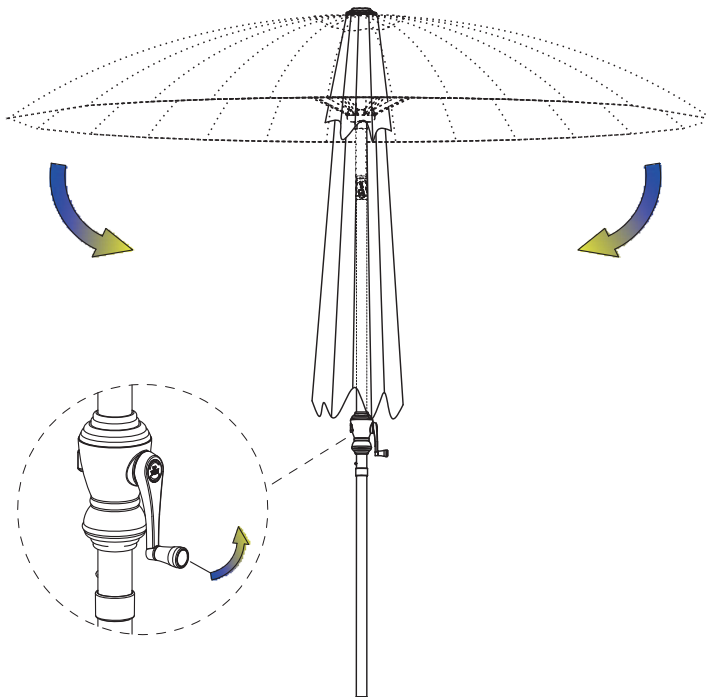


INSTRUCTIONS

■ Step 3



■ Step 4



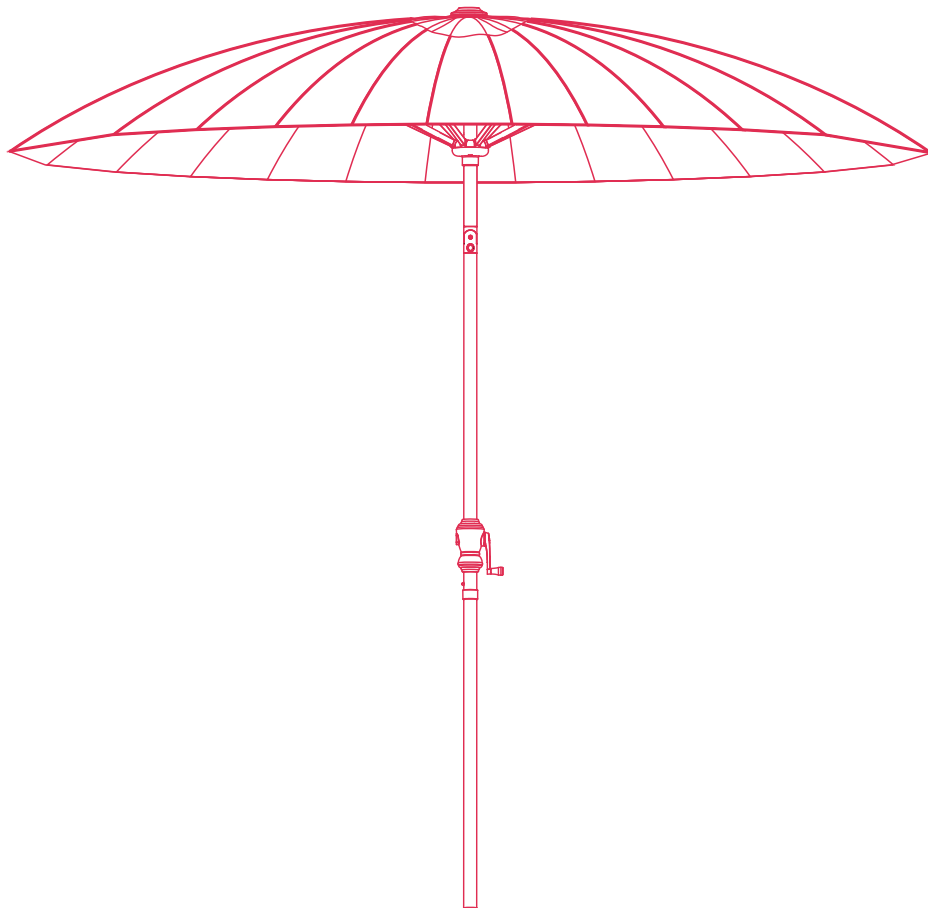
If you have any question please
contact customer service:

E-mail: support@pamapic.com
Facebook: [@pamapic.official](https://www.facebook.com/pamapic.official)





**Elevate your outdoors
Embrace the moments**



If you have any question please
contact customer service:

E-mail: support@pamapic.com
Facebook: [@pamapic.official](https://www.facebook.com/pamapic.official)

