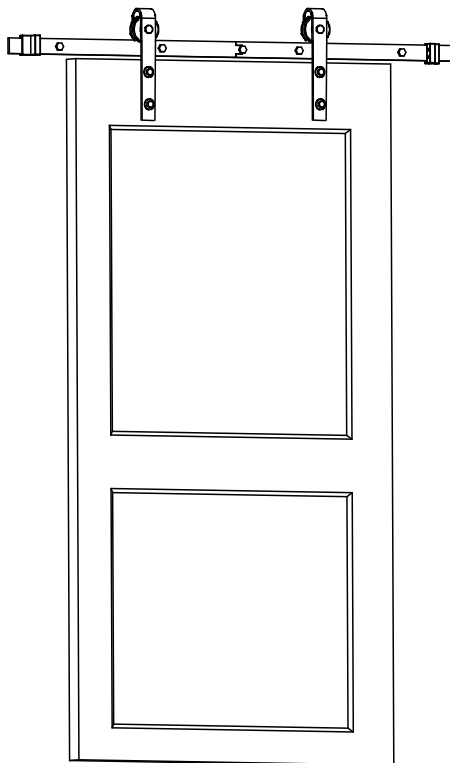


610522



- EN** - Please read this instruction manual carefully before attempting to install.
DE - Bitte lesen Sie diese Bedienungsanleitung vor der Montage gründlich durch.
ES - Por favor lea con atención el manual de instrucciones antes de llevar a cabo el ensamble.
FR - Lisez attentivement cette notice avant de commencer le montage.
IT - Si prega di consultare il libretto delle istruzioni prima del montaggio.

IMPORTANT/WICHTIG/ATENCIÓN

IMPORTANT/IMPORTANTE



EN - We recommend **2** or more people to install.
DE - Wir empfehlen, dass die Montage von **2** oder mehreren Personen durchgeführt werden sollte.
ES - Recomendamos realizar el ensamble con **2** o más personas.
FR - Il est recommandé d'effectuer le montage à **2** personne(s) ou plus.
IT - È necessaria la presenza di **2** o più persone per il montaggio di questo prodotto.



EN - The expected assembly time is **1 h**.
DE - Die Montagezeit beträgt durchschnittlich **1 h**.
ES - El tiempo aproximado de ensamble es de **1 h**.
FR - Le temps nécessaire est estimé à **1 h**.
IT - Il tempo previsto per il corretto assemblaggio è di **1 h**.



EN - Not intended for use by children.
DE - Nicht geeignet für Kinder.
ES - Producto no apto para niños.
FR - Produit non destiné à être utilisé par des enfants.
IT - Questo prodotto non è destinato all'uso da parte dei bambini.



EN - Keep away from fire or other heat sources.
DE - Bitte von Feuer und Hitzequellen fernhalten.
ES - Manténgase alejado de las llamas y otras fuentes de calor.
FR - Tenir à distance des flammes et autres sources de chaleur.
IT - Tenere lontano dal fuoco o da altre fonti di calore.



EN - We recommend wearing protective gloves.
DE - Wir empfehlen das Tragen von Schutzhandschuhen.
ES - Recomendamos el uso de guantes de seguridad.
FR - Il est recommandé de porter des gants de protection.
IT - Per il processo di assemblaggio, consigliamo fortemente l'utilizzo di guanti protettivi.

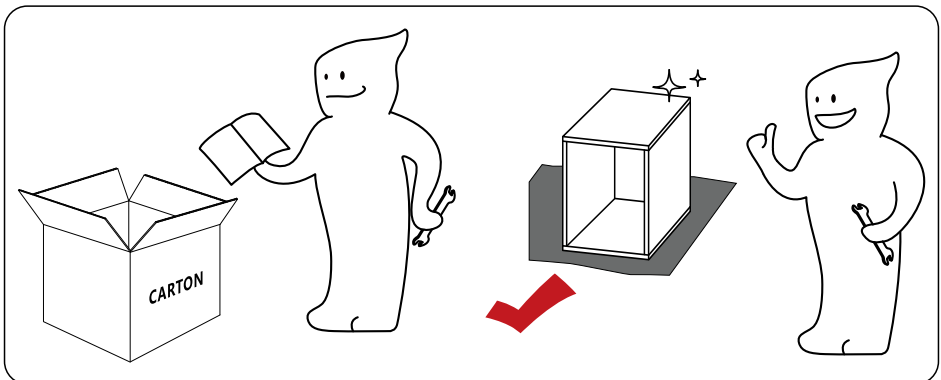
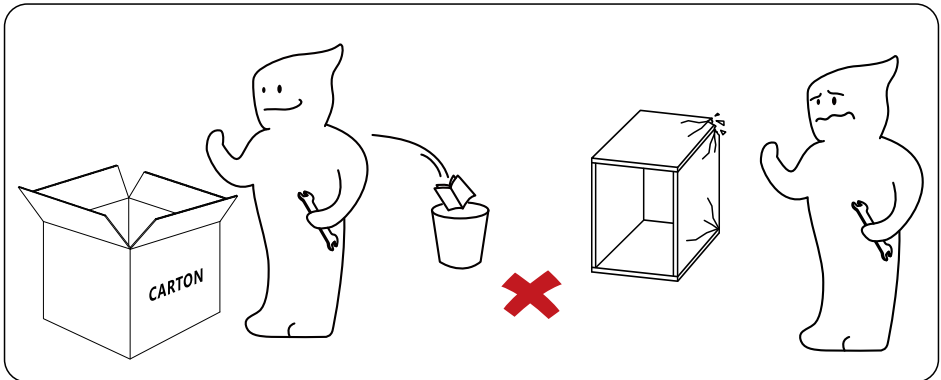
EN - Please follow the instruction manuals and use a pad to avoid damage during assembly.


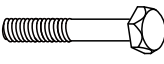



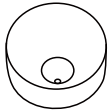

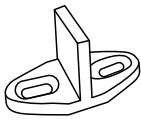




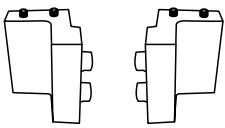
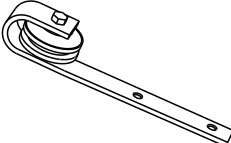
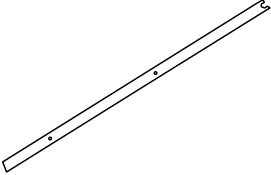
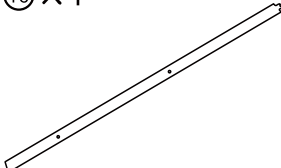

DE - Bitte folgen Sie der Anleitung und verwenden Sie eine Unterlage, um Beschädigungen bei der Montage zu vermeiden.

ES - Por favor siga las instrucciones del manual y utilice una cubierta o lona para proteger el producto y los suelos durante la instalación.

FR - Suivez les instructions de la notice et utilisez une couverture ou une bâche pour protéger le produit et les sols pendant le montage.

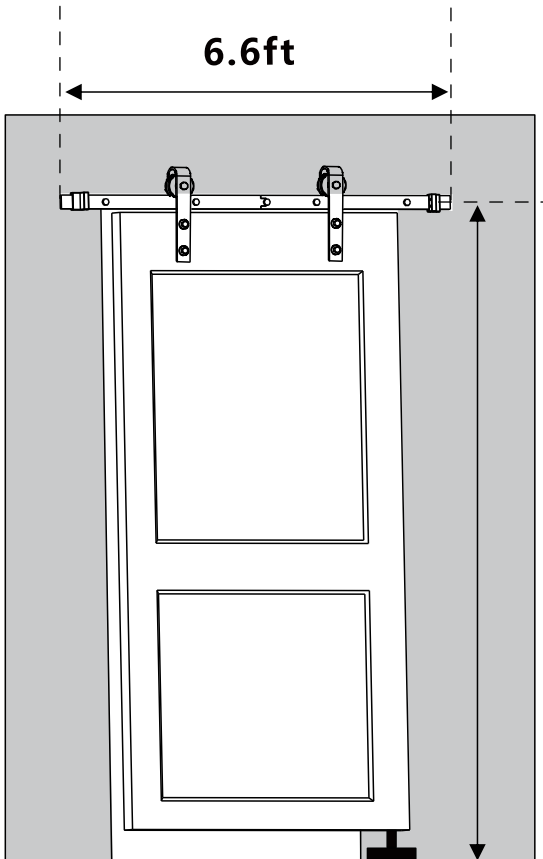
IT - Si prega di consultare il manuale illustrativo durante il montaggio e di utilizzare un cuscinetto per evitare possibili danni.



<p>① × 5</p>  <p>M8*60mm</p>	<p>② × 4</p>  <p>M10*55mm</p>	<p>③ × 2</p>  <p>19mm</p>
<p>④ × 2</p> 	<p>⑤ × 2</p>  <p>25mm</p>	<p>⑥ × 2</p> 
<p>⑦ × 5</p> 	<p>⑧ × 1</p> 	<p>⑨ × 5</p> 
<p>⑩ × 4</p>  <p>M10*60mm</p>	<p>⑪ × 5</p>  <p>M8*90mm</p>	<p>⑫ × 5</p> 
<p>⑬ × 2</p> <p>L R</p> 	<p>⑭ × 2</p> 	<p>⑮ × 1</p> 
<p>⑯ × 1</p> 	<p>⑰ × 1</p> 	

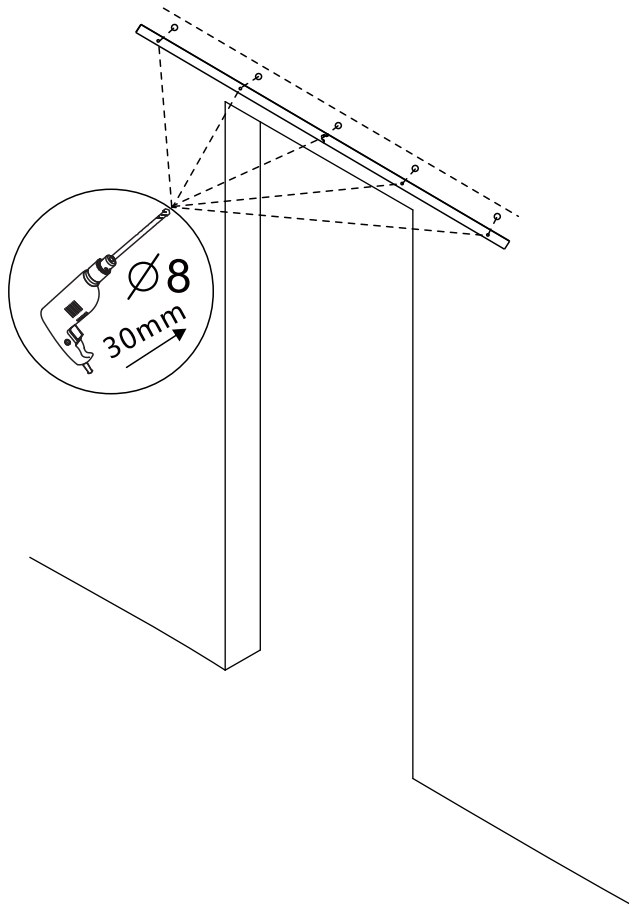
1

- EN** - Before assembly, you should measure the door panel height and check whether your door panel is suitable for your requirement. The distance between the center hole on the track and the ground: door panel height+43mm.
- DE** - Vor der Montage sollten Sie die Türblatthöhe messen und prüfen ob dies für Ihre Anforderung geeignet ist. Abstand zwischen Mittelloch der Schiene und dem Boden : Türblatthöhe + 43mm.
- ES** - Antes del montaje, debe medir la altura de la puerta y comprobar si el cerramiento para la puerta se ajusta a sus necesidades. La distancia entre el agujero central de la vía y el suelo: altura de la puerta+43 mm.
- FR** - Avant le montage, mesurez la hauteur du panneau de porte et vérifiez que votre porte convient. La distance entre le trou au milieu du rail et le sol doit être égale à : hauteur du panneau+43mm.
- IT** - Prima dell'assemblaggio, è necessario misurare l'altezza del pannello della porta e verificare l'adattabilità. Distanza tra la fessura centrale e il suolo: altezza del pannello della porta + 43 mm.



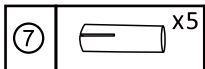
- EN** - door panel height+43mm.
DE - Türblatthöhe +43 mm.
ES - altura de la puerta+43 mm.
FR - hauteur du panneau+43mm.
IT - altezza del pannello della porta + 43 mm.

2

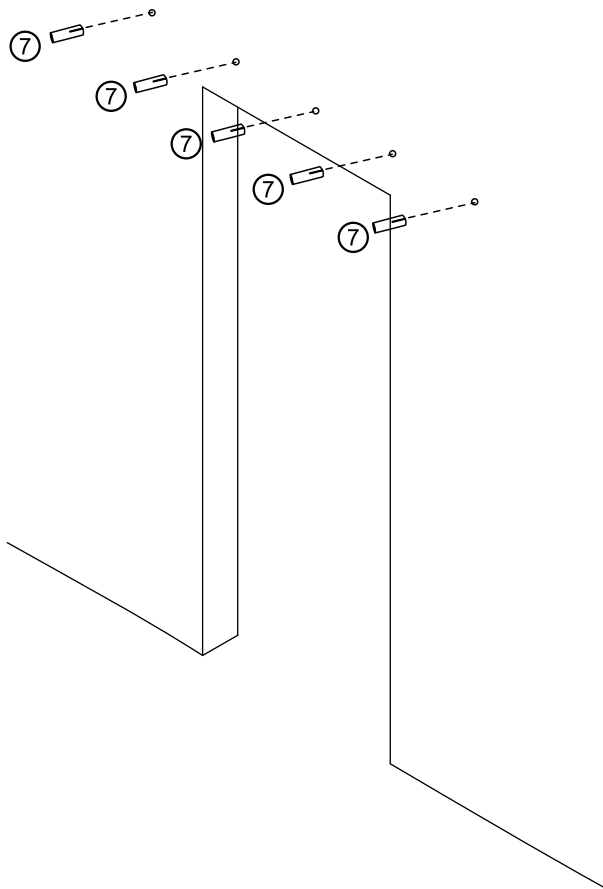


- EN** - You can choose the proper assembly method according to your wall construction and materials. For wooden walls, please refer to P9. The assembly method for concrete walls is as follows: Drill holes on the wall according to the hole positions on the track. The depth should be 30 mm, the drill bit diameter should be 8mm. Make sure all holes are aligned horizontally.
- DE** - Wählen Sie bitte die richtige Montagemethode entsprechend Ihrer Wandkonstruktion und Material. Für Holzwände lesen Sie dazu P9. Die Montage für Betonwände ist wie folgt: Bohren Sie entsprechend der Lochpositionen auf der Schiene die Löcher in die Wand. Dabei sollte die Tiefe 30 mm betragen, der Bohrerdurchmesser 8 mm. Beachten Sie bitte, dass alle Löcher waagrecht ausgerichtet sind.
- ES** - Puede elegir el método de montaje adecuado según la construcción y los materiales de su pared. Para las paredes de madera, consulte P9. El método de montaje de los muros de cemento es el siguiente: Perforar los agujeros en la pared de acuerdo con las posiciones de los agujeros en la guía, la profundidad debe ser de 30 mm, el diámetro de la broca debe ser de 8 mm. Asegúrese de que todos los agujeros están alineados de forma horizontal.
- FR** - Choisissez la méthode de montage qui correspond à votre mur et aux matériaux. Pour les cloisons en bois, voir p. 9. Pour les murs en béton, procédez comme suit : percez dans le mur des trous correspondants à la position des trous du rail. La profondeur des trous doit être de 30mm, le diamètre du foret de 8mm. Veillez à bien aligner les trous horizontalement.
- IT** - È possibile scegliere il metodo di assemblaggio più appropriato in base ai materiali e al muro. Per muri in legno, si prega di andare a pagina 9. Il metodo di assemblaggio per muri di cemento è il seguente: fare dei fori in base alle posizioni delle fessure già presenti sul binario di scorrimento. Impostare lo spessore preferibilmente a 30 mm, il diametro della punta da trapano invece a 8 mm. Assicurarsi che tutte le fessure siano allineate orizzontalmente.



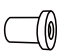


3



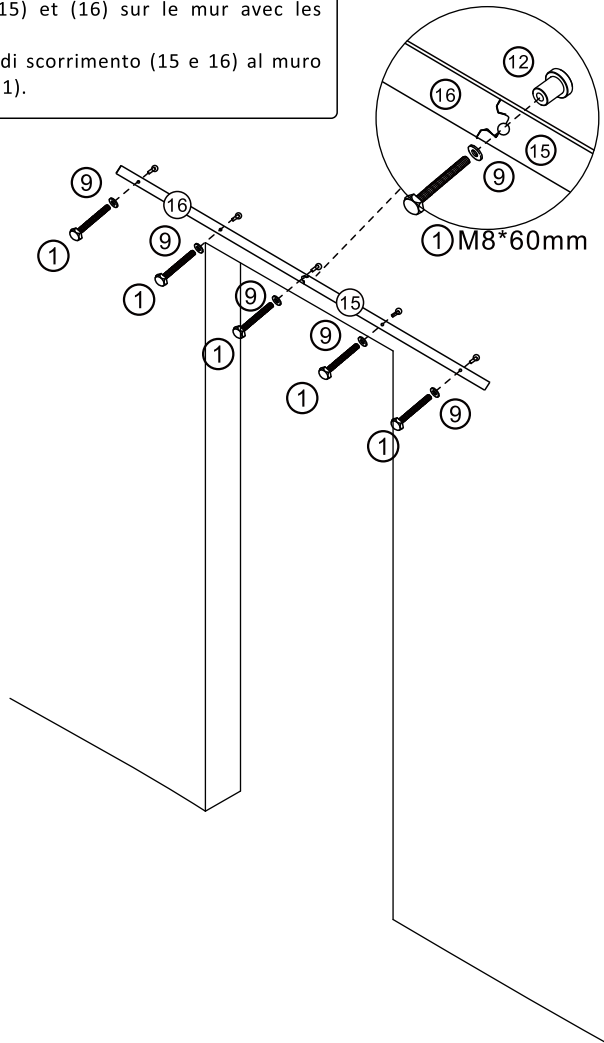
EN - Set expansion bolt (7) into the wall.
DE - Setzen Sie den Spreizbolzen (7) in die Wand.
ES - Coloque el perno de anclaje (7) en la pared.
FR - Insérez les chevilles (7) dans le mur.
IT - I bulloni in serie (7) da fissare al muro.





4

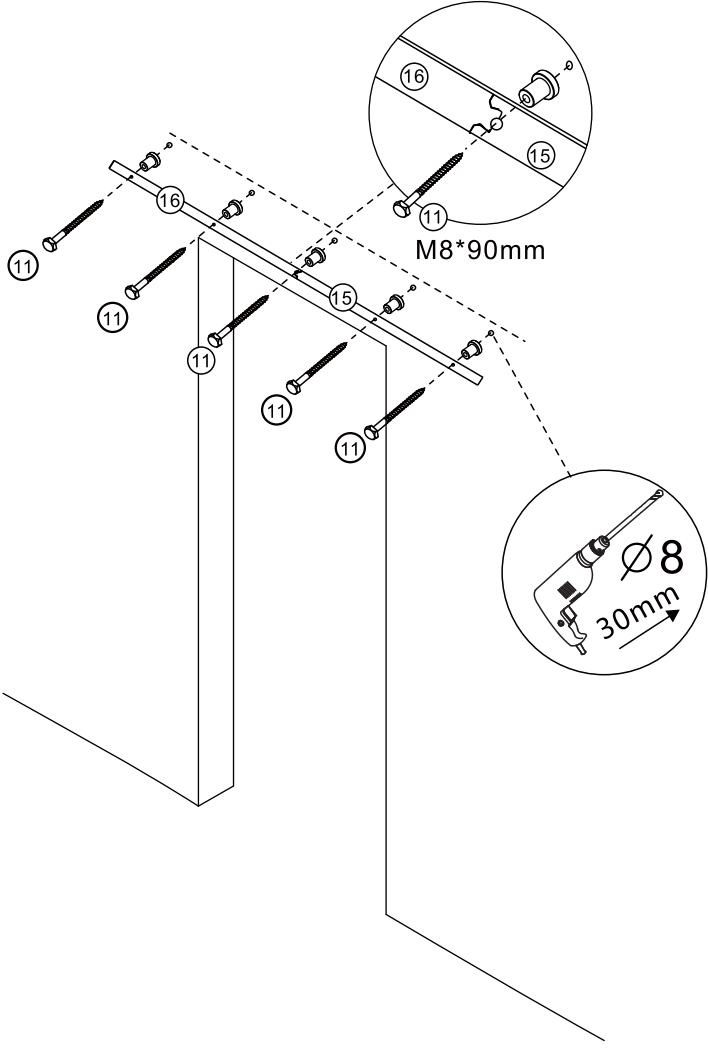
⑬	 x1	⑮	 x1	⑫	 x5
⑨	 x5	①	 x5		

- EN** - Fasten track (15) and (16) to the wall with bolt (1).
DE - Die Schiene (15) und (16) mit Schraube (1) an der Wand befestigen.
ES - Fije el riel(15) y (16) a la pared con el tornillo(1).
FR - Fixez les rails (15) et (16) sur le mur avec les boulons (1).
IT - Fissare le guide di scorrimento (15 e 16) al muro tramite i bulloni (1).



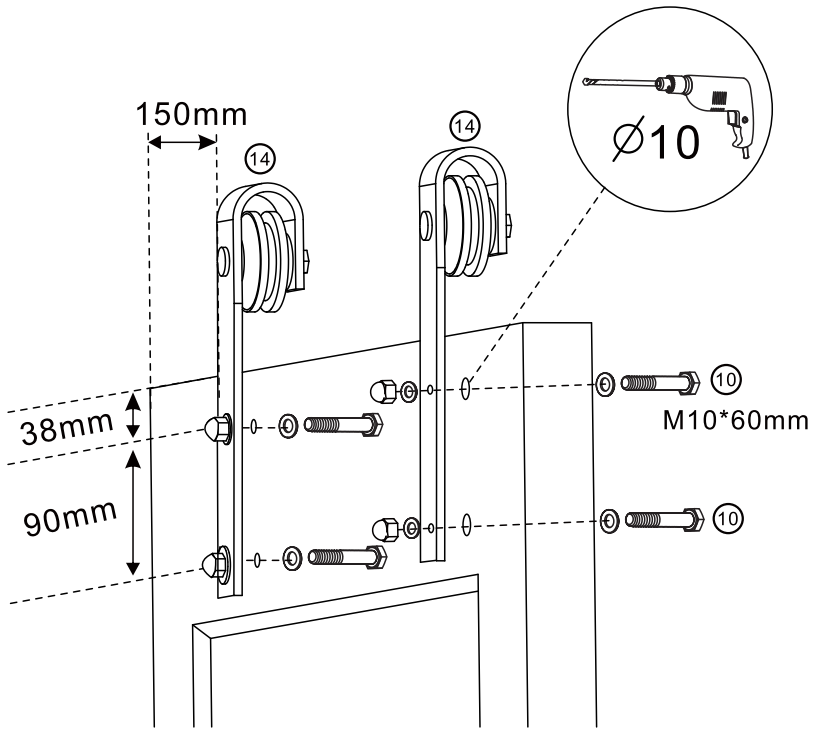
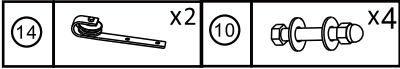
5

⑪	 x5	⑫	 x5
---	--------------------------------------------------------------------------------------	---	--------------------------------------------------------------------------------------



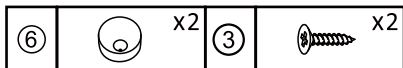
- EN** - The assembly method for wooden walls is as follows: Drill holes on the wall according to the hole positions on the track. The depth should be 30 mm, the drill bit diameter should be 8 mm. Make sure all holes are aligned horizontally. Fasten track (15) and (16) to the wall with screw (11).
- DE** - Montage für Holzwände: Bohren Sie, entsprechend der Lochpositionen auf der Schiene, die Löcher in die Wand. Tiefe 30 mm und Bohrerdurchmesser 8 mm. Achten Sie darauf, daß alle Löcher waagrecht ausgerichtet sind. Befestigen Sie dann die Schiene (15) und (16) mit Schraube (11) an der Wand.
- ES** - El método de montaje en las paredes de madera es el siguiente:
Taladre los agujeros en la pared de acuerdo con las posiciones de los agujeros en el carril. La profundidad debe ser de 30 mm, el diámetro de la broca debe ser de 8 mm. Asegúrese de que todos los agujeros estén alineados de forma horizontal. Fije el riel (15) y (16) a la pared con el tornillo (11).
- FR** - Pour les cloisons en bois, procédez comme suit : percez dans la cloison des trous correspondants à la position des trous du rail. La profondeur des trous doit être de 30 mm, le diamètre du foret de 8 mm. Veillez à bien aligner les trous horizontalement. Fixez les rails (15) et (16) au mur avec les vis (11).
- IT** - Il metodo di assemblaggio per muri in legno è il seguente: fare dei fori in base alle posizioni delle fessure sul binario di scorrimento. Impostare lo spessore preferibilmente a 30 mm, il diametro della punta da trapano invece a 8 mm. Assicurarsi che tutte le fessure siano allineate orizzontalmente. Stringere i binari di scorrimento (15) e (16) al muro tramite la vite (11).

6

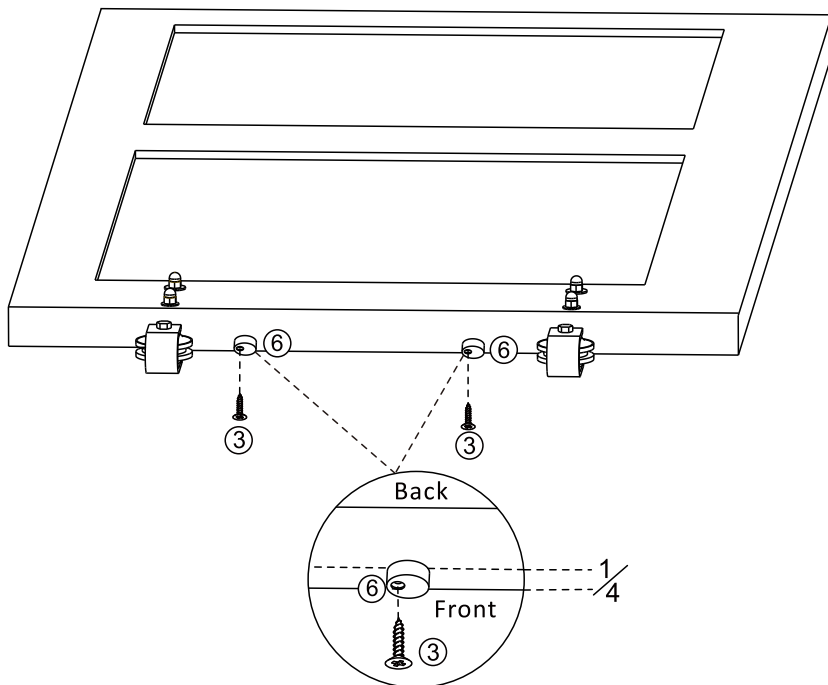


- EN** - Drill the holes for the roller according to the dimension given in the picture, the drill bit diameter is 10mm. Assemble roller (14) to the board as shown below.
(Two sets of screws are provided:
M10 x 55mm- screws for board thickness from 35mm~40mm
M10x 60mm- screws for board thickness from 40mm~45mm)
- DE** - Bohren Sie die Löcher für die Laufschiene entsprechend denen im Bild angegebenen Maßen. Der Bohrerdurchmesser beträgt 10 mm. Befestigen Sie die Laufschiene (14) wie unten gezeigt an der Platte.
(Lieferung enthält zwei verschiedene Schraubsätze:
M10 x 55 mm - Schrauben für Plattenstärke von 35 - 40 mm
M10 x 60 mm - Schrauben für Plattenstärke von 40 - 45 mm)
- ES** - Taladre los agujeros para el cilindro de acuerdo con las dimensiones indicadas en la imagen, el diámetro de la broca es de 10 mm. Monte el rodillo (14) en el tablero como se muestra a continuación.
(Se suministran dos juegos de tornillos:
M10x55mm- tornillos para el grosor del tablero de 35mm-44mm
M10x60mm- tornillos para el grosor del tablero de 40mm-45mm)
- FR** - Percez les trous pour les roulettes selon les dimensions indiquées sur l'image, le diamètre du foret nécessaire est de 10mm. Fixez les roulettes sur le panneau comme indiqué ci-dessous.
(Deux sets de visserie sont fournis:
Vis M10 x 55mm pour un panneau d'une épaisseur de 35mm à 40mm
Vis M10 x 60mm pour un panneau d'une épaisseur de 40mm à 45mm)
- IT** - Fare dei fori per il rullo in base alle dimensioni riportate nell'immagine, il diametro della punta da trapano è di 10 mm. Rullo di assemblaggio (14) da utilizzare sul pannello come mostrato dall'immagine.
(Vengono forniti due tipi di viti:
M10 x 55mm - viti per spessore (pannello) da 35 mm - 40 mm
M10 x 60mm - viti per spessore (pannello) da 40 mm- 45 mm)

7

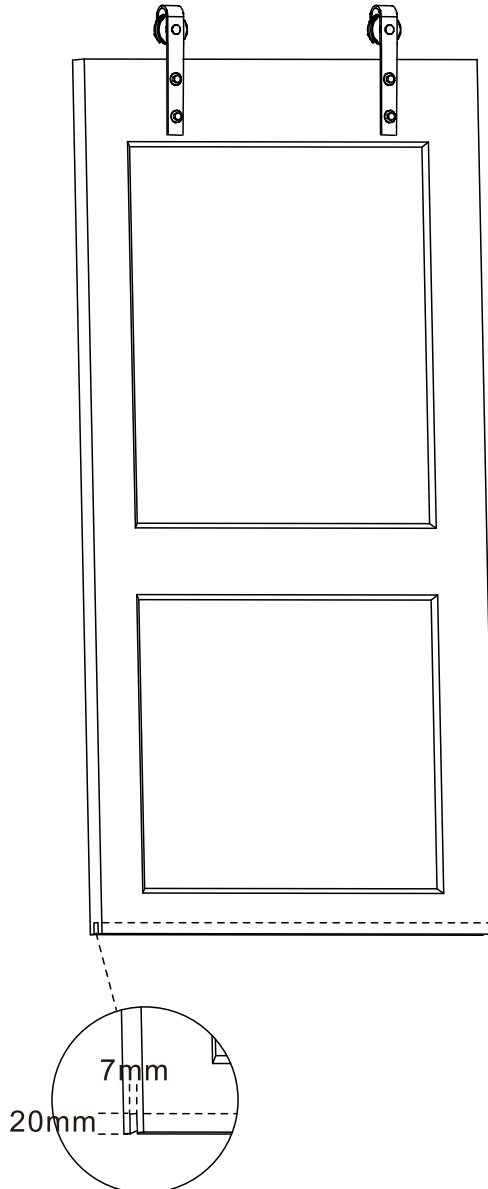


- EN** - When assembling the anti-jump blocks (6), please fix screw(3) near the edge of the top part ($\frac{1}{4}$) of your door panel. Do not assemble the screw too tight. You should be able to rotate the block after assembly.
- DE** - Befestigen Sie die Schraube (6) bei der Montage der Spursicherung (3) nahe der Kante des oberen Teils ($\frac{1}{4}$) der Türverkleidung. Die Schraube nicht zu fest anziehen, sie sollten die Sicherung nach der Montage noch drehen können.
- ES** - Cuando monte los bloques de protección (6), fije el tornillo (3) cerca del borde de la parte superior ($\frac{1}{4}$) del panel de su puerta. No apriete demasiado el tornillo para que pueda girar el bloque después del montaje.
- FR** - Pour installer les blocs anti-déraillement (6), veuillez fixer les vis (3) près du bord de la partie supérieure ($\frac{1}{4}$) de votre panneau de porte. Ne serrez pas les vis trop fort, le bloc doit encore pouvoir tourner autour de la vis.
- IT** - Durante il montaggio dei blocchi (6), si prega di fissare la vite (3) vicino al bordo della parte superiore del pannello della porta. Non stringere la vite eccessivamente. Dopo un corretto montaggio, è possibile ruotare il blocco.

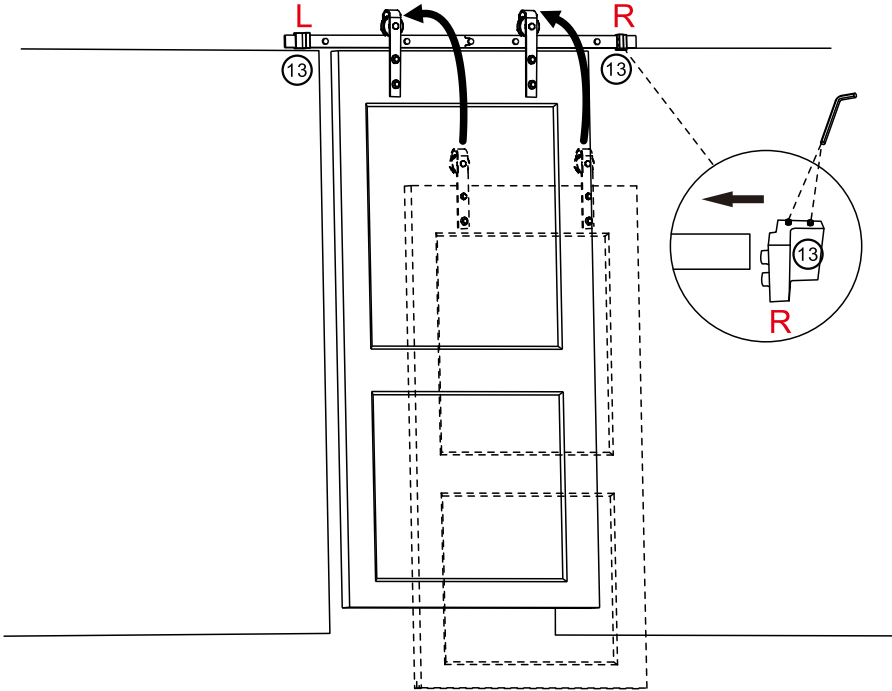
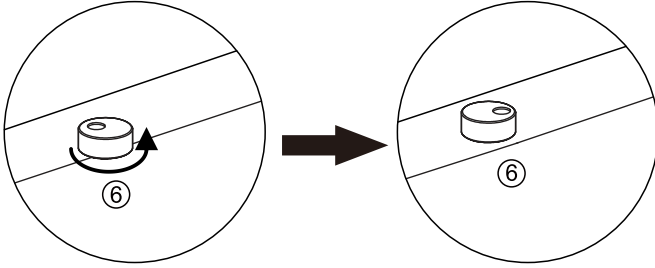
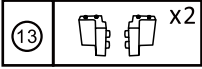


8

- EN** - A pre-drilled groove beneath the door is needed as shown.
- DE** - Es wird eine vorgebohrte Nut unter der Tür benötigt, wie abgebildet.
- ES** - Se necesita una ranura pre-perforada debajo de la puerta como se muestra.
- FR** - Une rainure pré-percée est nécessaire sous la porte, voir l'image.
- IT** - È necessario eseguire una preforatura sotto la porta, come mostrato dall'immagine.



9



EN - Assemble the door board to the sliding track. Rotate the anti-jump blocks(6) to make sure it is in the middle of the top surface of door panel(lock the door panel, and avoid the door panel jumping or falling). Install and adjust stopper(13) to the proper position, then tighten the screws on the stopper.

DE - Montieren Sie das Türblatt an die Laufschiene. Drehen Sie die Spursicherungen (6) so, daß diese sich mittig an der Oberseite des Türbrettes befinden (vermeiden Sie daß das Türbrett herunterfällt oder springt). Bringen Sie den Stopper (13) in die richtige Position und ziehen dann die Schrauben am Stopper fest.

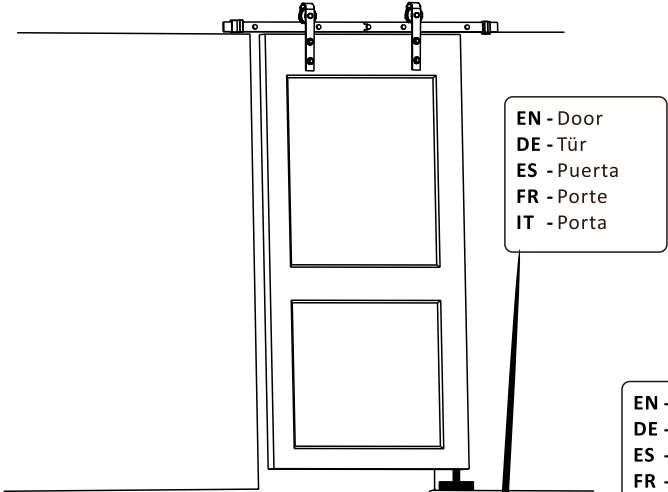
ES - Montar el tablero de la puerta en el carril de deslizamiento. Gire los bloques anti-salto (6) para asegurarse de que están en el centro de la superficie superior del marco de la puerta (bloquear el marco de la puerta, y evitar que el marco de la puerta salte o se caiga). Instale y ajuste el soporte (13) en la posición adecuada, luego apriete los tornillos del soporte.

FR - Installez la porte sur le rail coulissant. Tournez les blocs anti-déraillement (6) pour qu'il soient bien au milieu de la tranche supérieure de la porte (ils bloquent le panneau et l'empêchent de tomber ou se déboîter). Montez et ajustez les arrêts de porte (13) dans la position qui convient avant de serrer les vis.

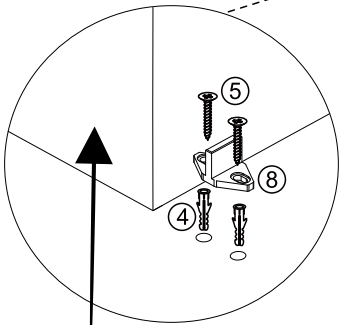
IT - Montare il pannello della porta sulle guide di scorrimento. Ruotare i blocchi (6) per assicurarsi che sia al centro del lato superiore del pannello (bloccare il pannello della porta, ed evitare che cada o sbalzi via). Installare e regolare il fermaporte nella posizione corretta, quindi avvitarlo e stringerlo.

10

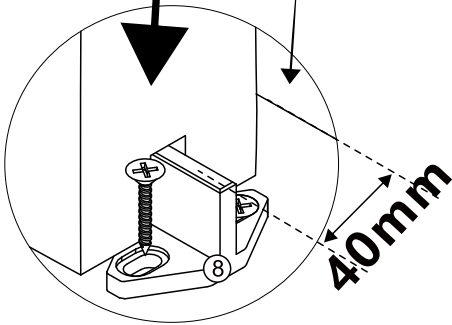
- | | | | | | |
|---|--------------------------------------------------------------------------------------|---|--------------------------------------------------------------------------------------|---|--------------------------------------------------------------------------------------|
| ⑧ |  x1 | ④ |  x2 | ⑤ |  x2 |
|---|--------------------------------------------------------------------------------------|---|--------------------------------------------------------------------------------------|---|--------------------------------------------------------------------------------------|



EN - Wall
DE - Wand
ES - Pared
FR - Mur
IT - Muro



EN - Wall
DE - Wand
ES - Pared
FR - Mur
IT - Muro



40mm

- EN** - Floor guide (8) shall be assembled at lower right/left corners as shown; The middle point of floor guide is about 40mm from the wall side (not include the baseboard on the wall). Set expansion bolt (4&5) into the ground and assemble the floor guide (8) with screw.
- DE** - Die Bodenführung (8) muss an den unteren rechten/linken Ecken wie abgebildet montiert werden ; Der mittlere Punkt der Bodenführung ist ca. 40 mm von der Wandseite entfernt (ohne die Fußleiste an der Wand). Setzen Sie den Spreizbolzen (4&5) in den Boden und montieren Sie die Bodenführung (8) mit der Schraube.
- ES** - La guía del suelo (8) se montará en las esquinas inferiores derecha/izquierda como se muestra;
El punto medio de la guía del suelo está a unos 40 mm del lado de la pared (sin incluir el tablero base de la misma). Fije el tornillo de expansión(4&5) en el suelo y monte la guía del suelo(8) a través del un tornillo.
- FR** - Le guide au sol (8) doit être installé au coin inférieur droit/gauche comme sur l'image; le milieu du guide au sol doit être placé à environ 40mm du mur (sans compter l'éventuelle plinthe). Installez les chevilles (4&5) dans le sol et fixez le guide au sol (8) avec les vis.
- IT** - È necessario che la guida a pavimento (8) sia montata agli angoli di destra e sinistra più bassi, come mostrato dall'immagine;
Il punto centrale della guida a pavimento è a circa 40 mm dal lato muro (senza includere il battiscopa). Il bullone in serie (4&5) da utilizzare in basso, successivamente assemblare la guida a pavimento (8) con la vite.

EN



If you are not entirely satisfied with your purchase, please feel free to contact us using the following steps:

1. Go to Your Orders.
2. Find your order in the list.
3. Select Problem with order.
4. Choose your topic from list displayed.
5. Select Contact seller.

DE



Sollten Sie mit Ihrem Kauf nicht zufrieden sein, nehmen Sie bitte in folgenden Schritten mit uns Kontakt auf:

1. Gehen Sie auf der Bestellseite
 2. Suchen Sie Ihre Bestellung in der Bestellliste
 3. Schildern Sie das Problem mit der Bestellung
 4. Thema aus der angezeigten Liste auswählen
 5. Kontakt mit dem Verkäufer aufnehmen.
- Hergestellt in PRC für Yahee GmbH
Importeur: Yahee GmbH
Hans-Grüniger-Weg 11
71706 Markgröningen

ES



Si no está totalmente satisfecho con su compra, no dude en ponerse en contacto con nosotros siguiendo las siguientes instrucciones:

1. Vaya a la lista de sus ordenes de compra.
2. Localice su pedido en la lista.
3. Seleccione el problema en el pedido.
4. Elija un tema de la lista que se muestra.
5. Seleccione Contactar con el vendedor.

FR



Si vous n'êtes pas satisfait de votre achat, veuillez nous contacter en procédant comme suit :

1. Allez sur "Vos commandes"
2. Trouvez votre commande dans la liste.
3. Cliquez sur "Signaler un problème"
4. Sélectionnez une catégorie dans la liste déroulante.
5. Cliquez sur "Contactez le vendeur"

IT



Se non siete soddisfatti di questa esperienza dello shopping, non esitate a contattarci per i seguenti passaggi:

1. Vai ai tuoi ordini.
2. Selezionare "l'ordine interessato".
3. Selezionare il problema con l'ordine.
4. Scegli il tuo argomento dalla lista visualizzata.
5. Selezionare "contatta il venditore".

EN - You can also download the electronic Installation Manual from the Product guides and documents section of the advertising page.

DE - Das elektronische Installationshandbuch können Sie auch im Bereich Produktführungen und Dokumente der Werbeseite herunterladen.

ES - También puede descargar el Manual de instalación electrónica de la Guía del producto y la Sección de documentación de la página de anuncios.

FR - Vous pouvez également télécharger le manuel d'installation électronique à partir de la section Guide produit et documentation de la page publicitaire.

IT - È inoltre possibile scaricare il manuale di installazione elettronico dalla guida del prodotto e dai documenti nella pagina pubblicitaria.