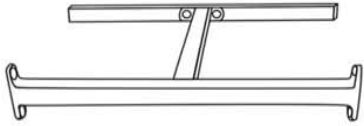


ASSEMBLY INSTRUCTION

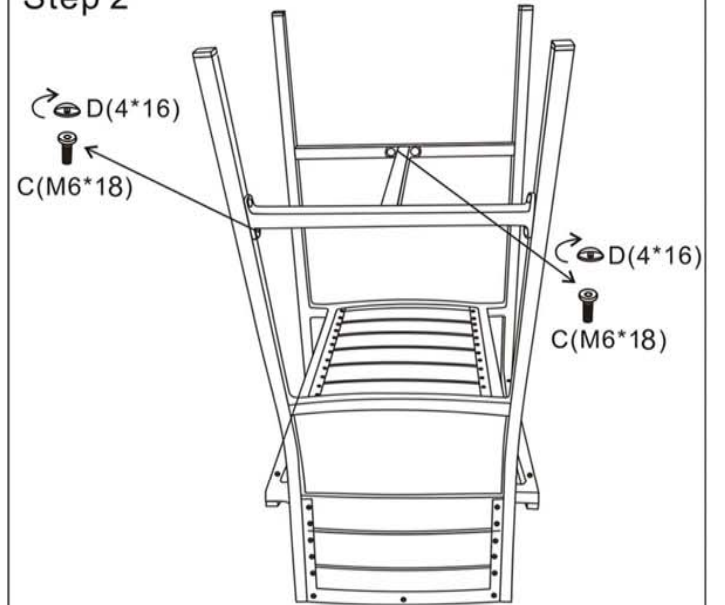
A*1



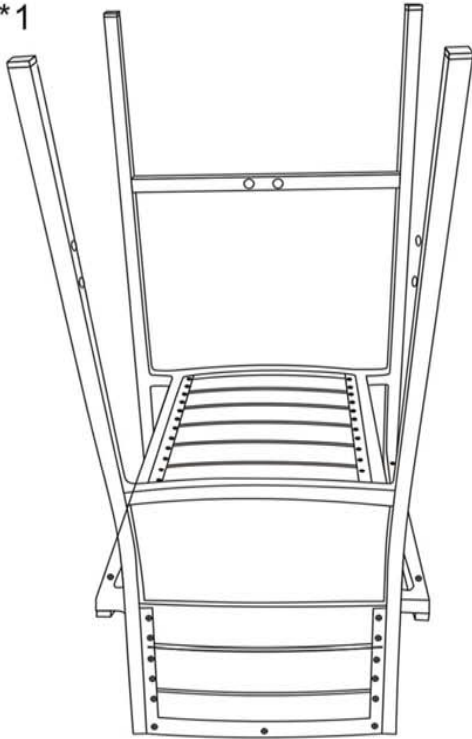
Step 1



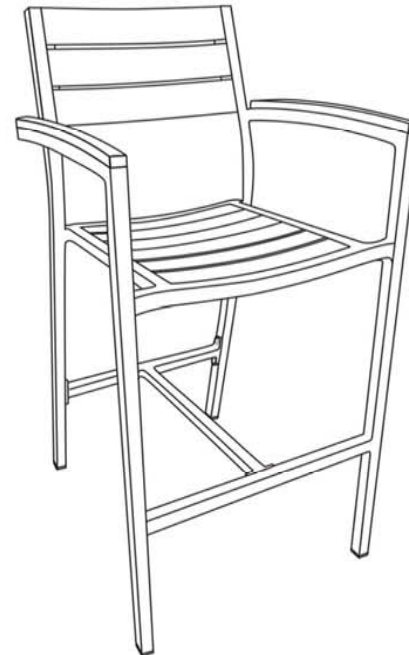
Step 2



B*1



Step 3



C*6(M6*18) D*6(4*16) E*1

