

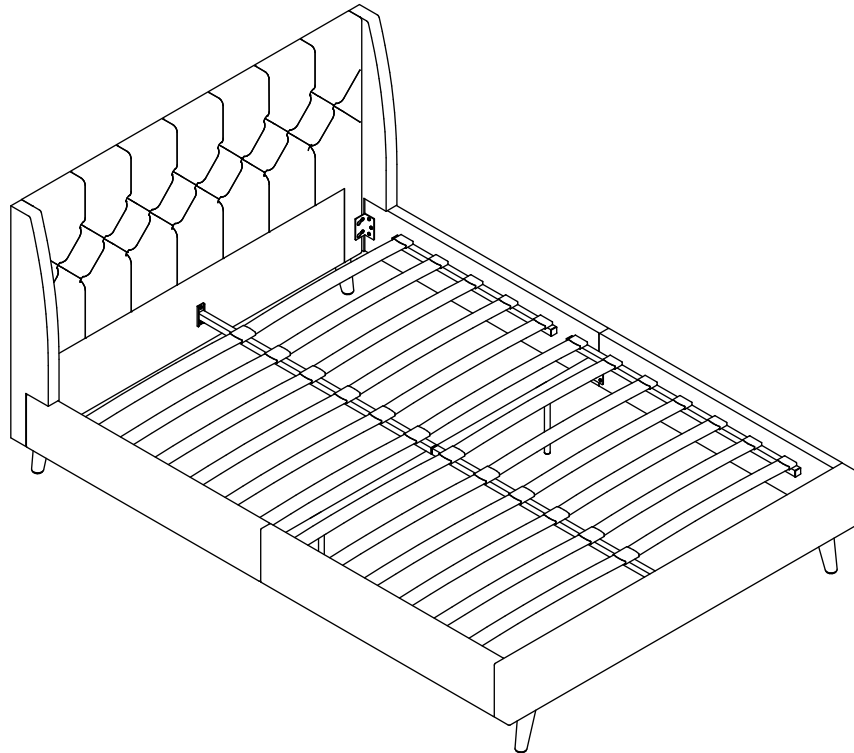


# 4135739N

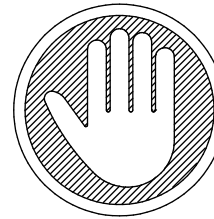
## Upholstered Bed

Queen  
*Pink linen*

Weight Limit: 500 Lb / 227 Kg



**Thank you for purchasing from DHP!**



**DO NOT RETURN TO THE STORE !**

If parts are missing or damaged, we will gladly ship your replacement parts free of charge.

Visit [www.dhpfurniture.com/eng/support-home](http://www.dhpfurniture.com/eng/support-home)  
or call Toll-Free **1-800-267-1739**

**Date of Purchase**

**Lot Number**



THIS INSTRUCTION BOOKLET CONTAINS **IMPORTANT** SAFETY INFORMATION. PLEASE READ AND KEEP FOR FUTURE REFERENCE.

## Warranty Information

DHP warrants this product to be free from defects in material and workmanship and agrees to remedy any such defect. This warranty covers one year from the date of original purchase. This is solely limited to the repair or replacement of defective parts and assembly labor is not included.

This warranty does not apply to any product which has been improperly assembled, subjected to misuse or abuse or which has been altered or repaired in any way. Liability for consequential damages is excluded to the extent exclusion is permitted by law. This warranty gives you specific legal rights and you may also have other rights which vary from state to state.

To obtain warranty service, purchaser must present original bill of sale. Components repaired or replaced are warranted through the remainder of the original warranty period only. The defective components will be repaired or replaced without charge, subject to the terms and conditions described above.

Visit [www.dhpfurniture.com](http://www.dhpfurniture.com) to view the limited warranty valid in the U.S. and Canada.

## Contact Us!

For help with assembly, identifying parts, product information or to order parts, please contact us:

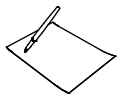


**cs@dhpfurniture.com**



**1-800-267-1739**

Monday - Friday, 9:00 am - 5:00 pm (Eastern Time)



**DHP Consumer Services**

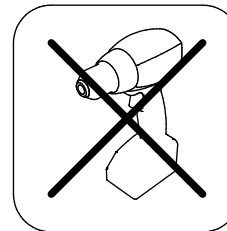
12345 Albert Hudon, Suite 100,  
Montreal, Quebec, Canada H1G 3L1

## Read Before Beginning Assembly

- Call our toll free number if you need assistance.
- Work in a spacious area and near where the unit will be used, preferably on a carpet, or use a piece of the cardboard packaging to protect your floor and product.
- Recommended # of people needed for assembly: **2** (however it is always better to have an extra hand). Estimated assembly time is **1.5** hours.
- Make sure all parts are included. Most parts are labeled or stamped on the raw edge.
- Read each step carefully. It is very important that each step of the instructions is performed in the correct order. If these steps are not followed in sequence, assembly difficulties will occur.

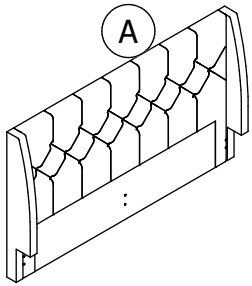
## Caution

- This product is designed for home use and not intended for commercial use.
- This product contains small components. Please ensure that they are kept away from small children.
- Do not use power tools to assemble your furniture. Power tools may strip or damage the parts.

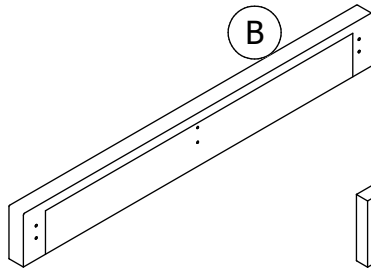


# Parts

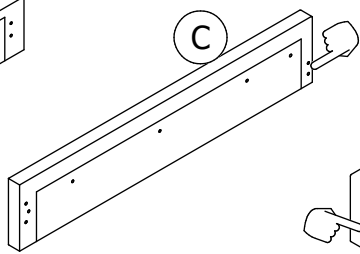
Replacement Parts, Visit [www.dhpfurniture.com/eng/support-home](http://www.dhpfurniture.com/eng/support-home)



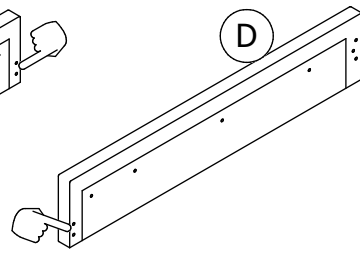
Headboard  
T960760  
X 1



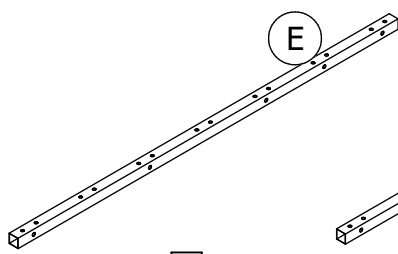
Footboard  
T960770  
X 1



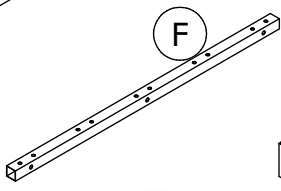
Side Panel  
T960780  
X 2



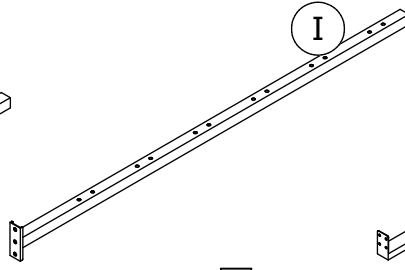
Side Panel  
T960790  
X 2



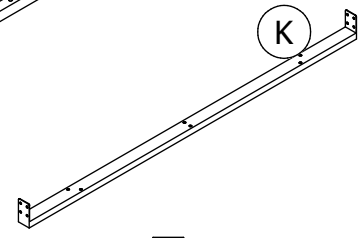
Side Rail  
T947970  
X 2



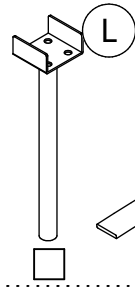
Side Rail  
T946910  
X 2



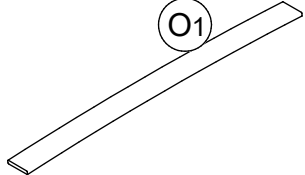
Center Rail  
T947980  
X 2



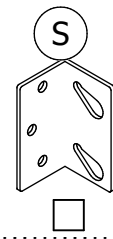
Cross Brace  
T947990  
X 1



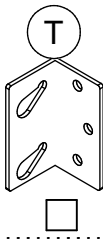
Support Leg  
T948000  
X 2



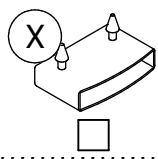
Wooden Slats  
T926780  
X 24



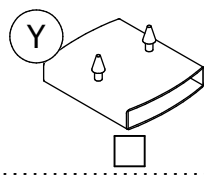
Bracket  
T948010  
X 2



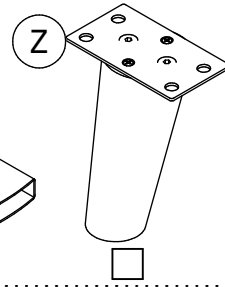
Bracket  
T948020  
X 2



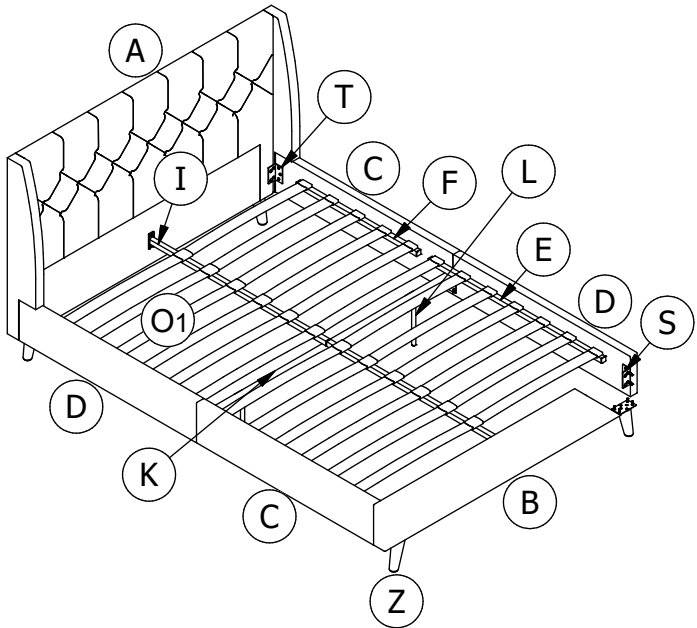
Single Slat Cap  
T926370  
X 24



Double Slat Cap  
T926380  
X 12



Leg  
T948030  
X 4



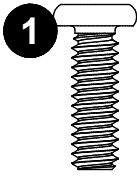
All in 1 big box!



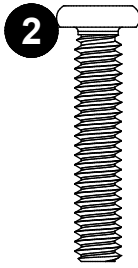
There are inner box(es) that include components required to complete this assembly.



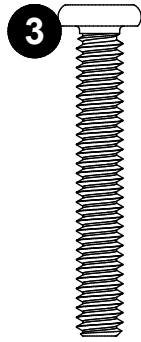
Before you throw the package, please use the Check Box to identify the parts and ensure that you have all the parts needed for the assembly.



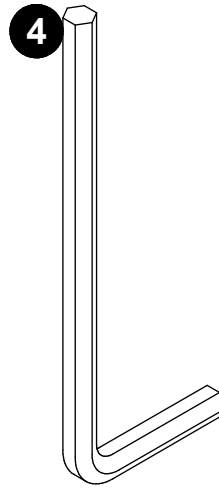
1/4" X 3/4"  
X 40



1/4" X 1 3/16"  
X 12



1/4" X 1 9/16"  
X 18



4mm  
X 1

# Hardware Pack

Hardware Pack #: T4135439N-01



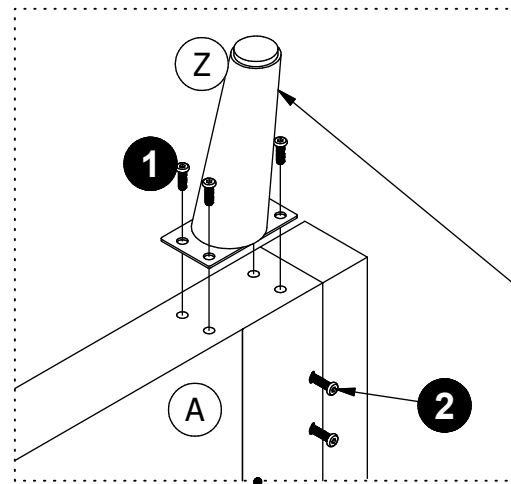
Please do not completely tighten all the hardware, until the entire assembly is complete, unless otherwise indicated in the step-by-step instructions.



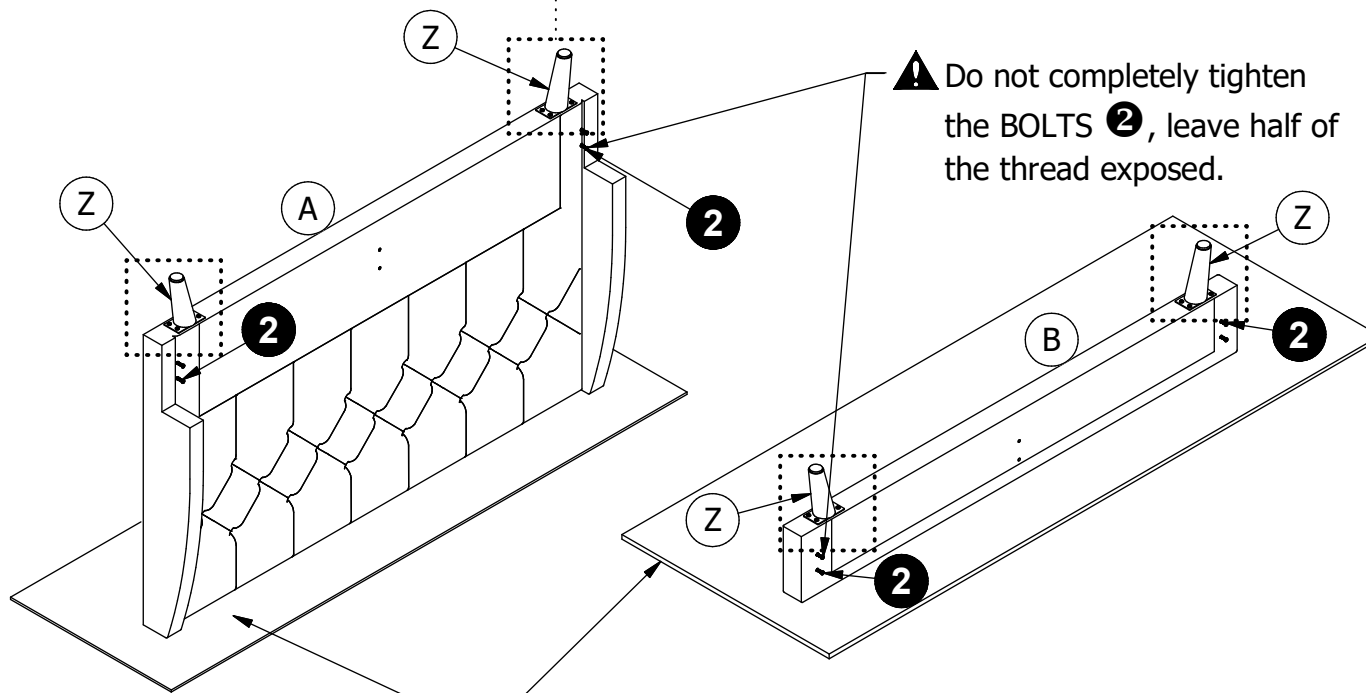
The screw(s), bolt(s) to be used at each step are shown in actual size in the lower right corner of the page.

# Step 1

Attach **Z** X 4 to **A** and **B** with **1**;  
Screw **2** into **A** and **B** as illustrated.

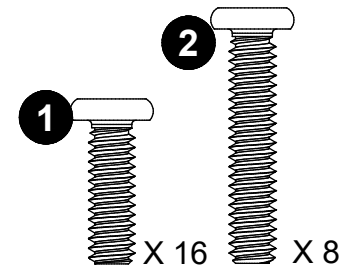


⚠ Leg tip slants towards outside.



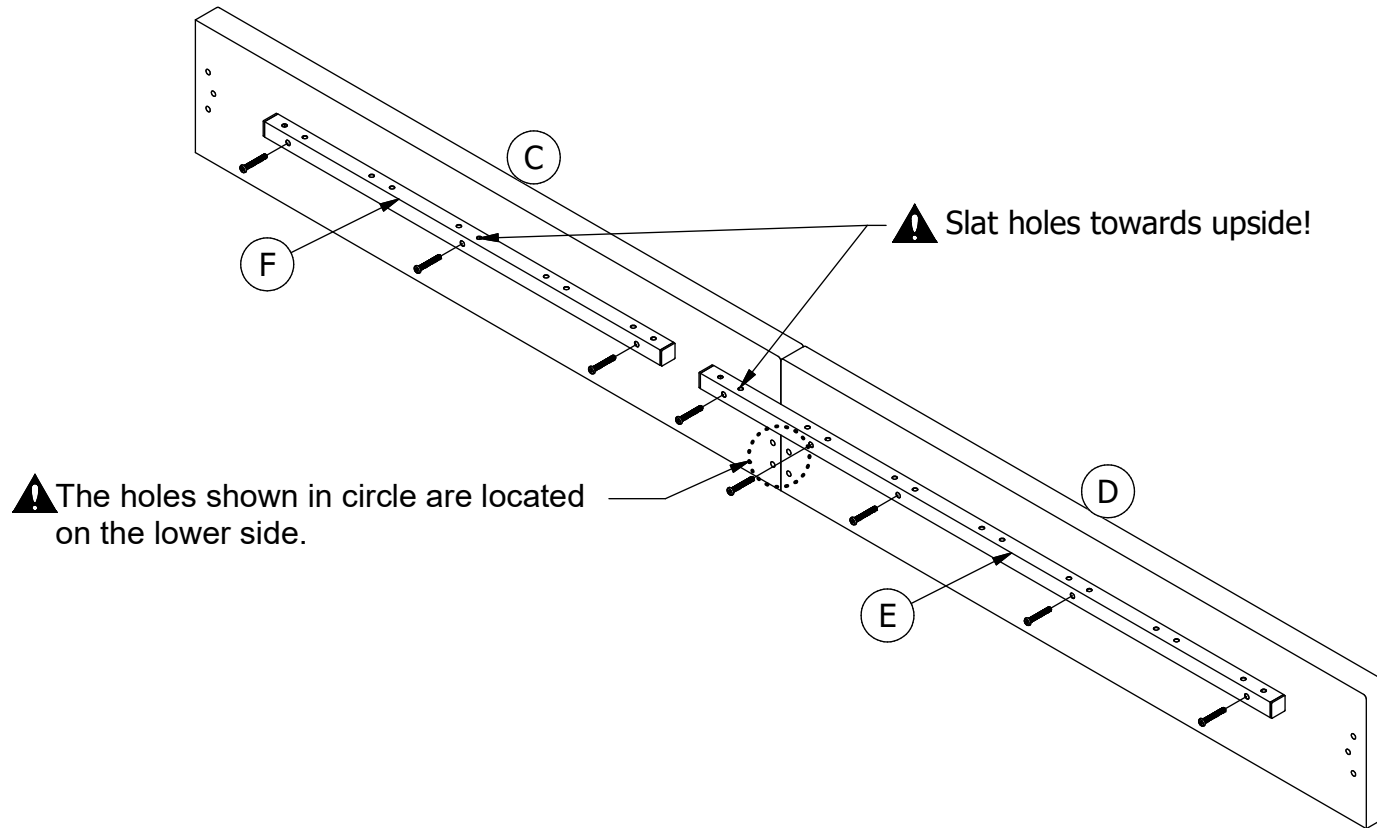
⚠ Do not completely tighten the BOLTS **2**, leave half of the thread exposed.

⚠ To avoid fraying the fabric during assembly, please lay **A** and **B** on a piece of cardboard.

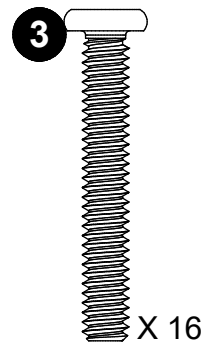


## Step 2

Attach **E&F** to **C&D** with **3**.  
Repeat the same step for remaining parts  
**C/D/E/F**.

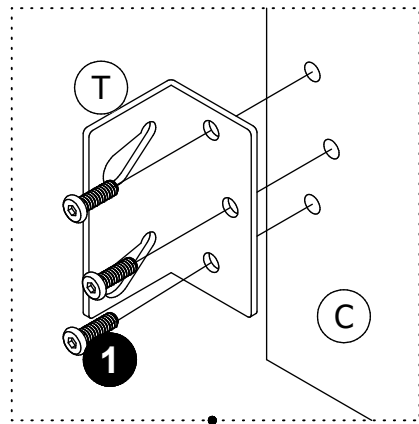


**X 2**

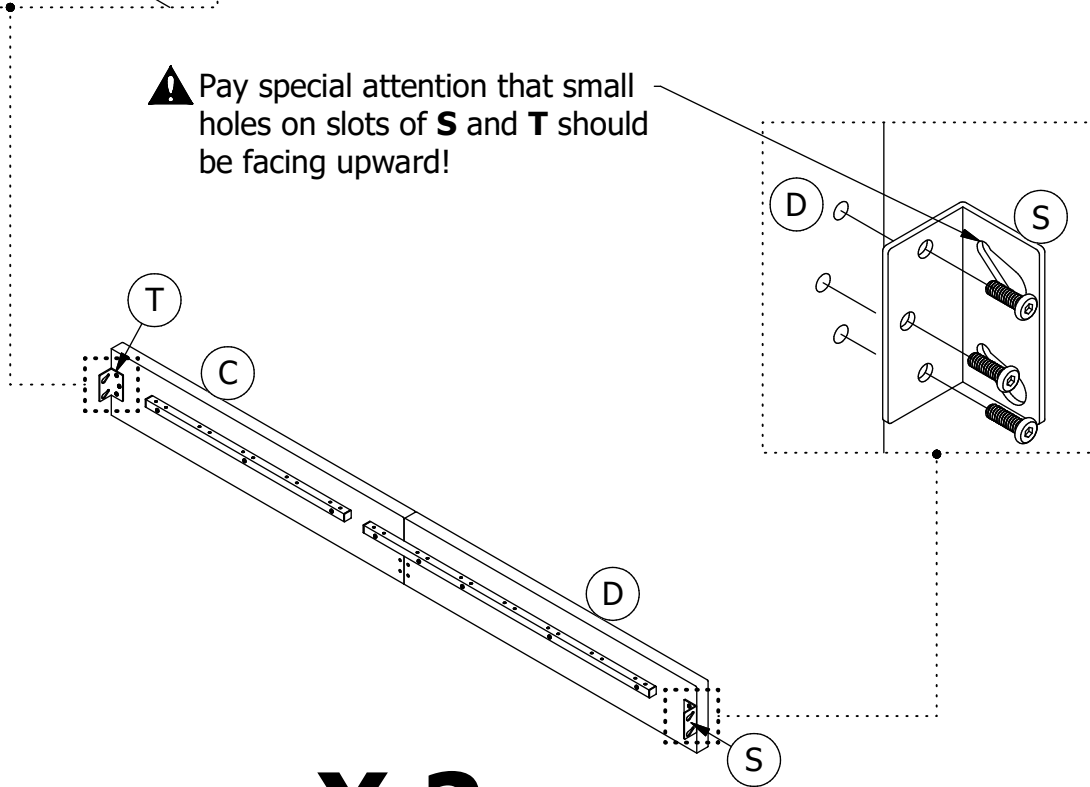
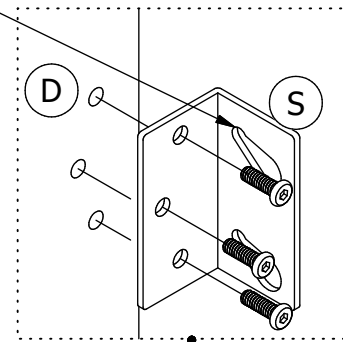


# Step 3

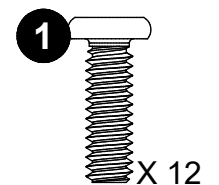
Attach **S** to **D** and **T** to **C** with **1**.  
Repeat the same step for the other subassembly **C** & **D**.

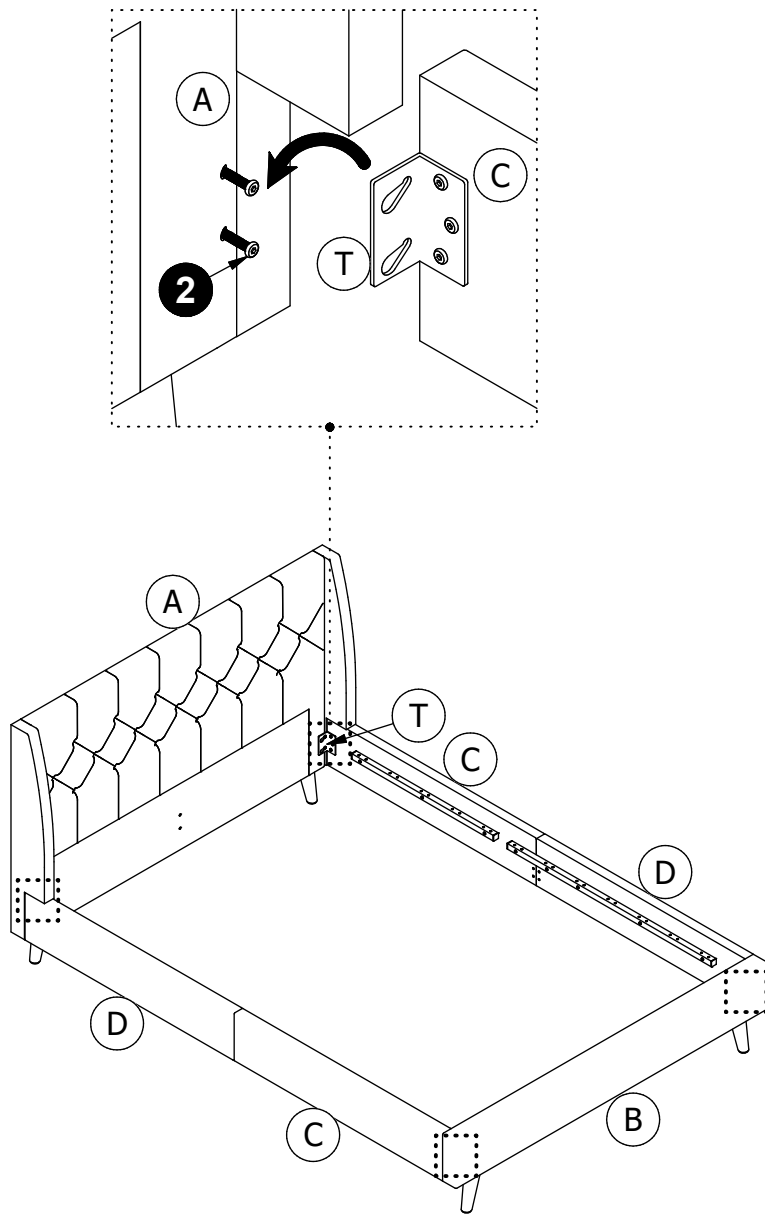


⚠ Pay special attention that small holes on slots of **S** and **T** should be facing upward!



**X 2**



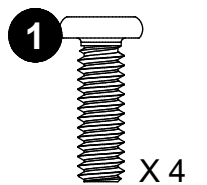
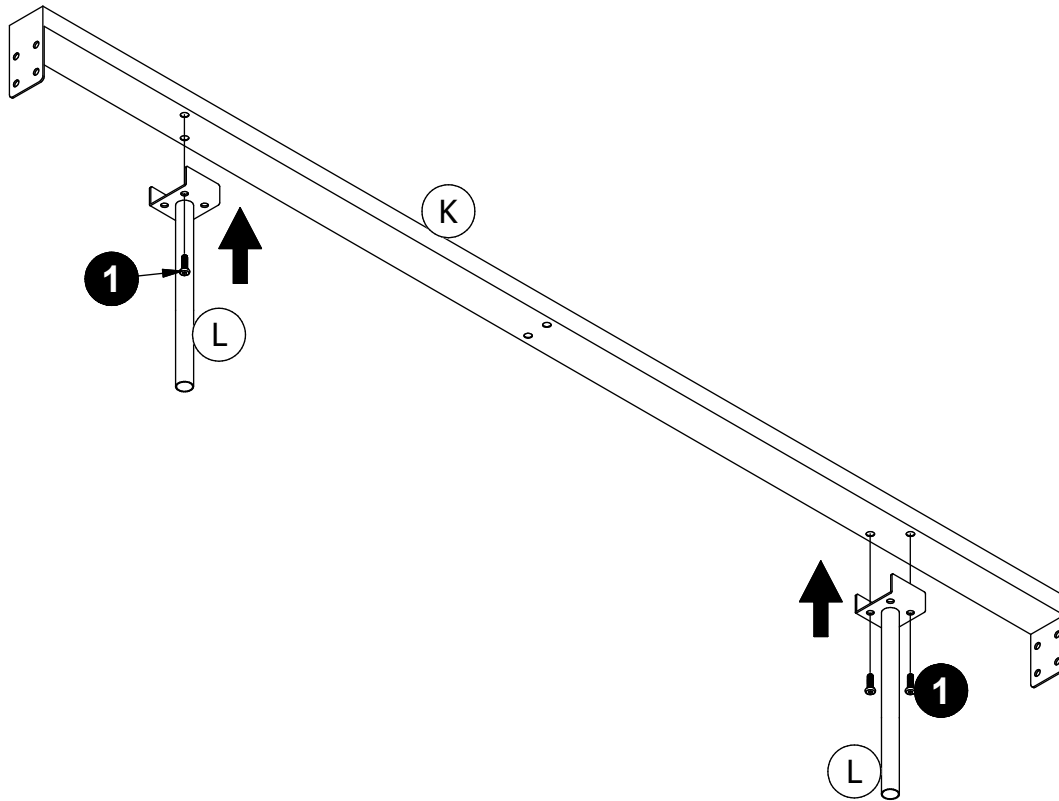


## Step 4

Hang **C & D** on **A & B** as illustrated, don't completely tighten the bolts until **STEP 7** is complete.

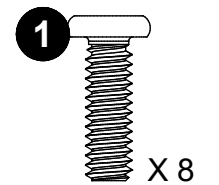
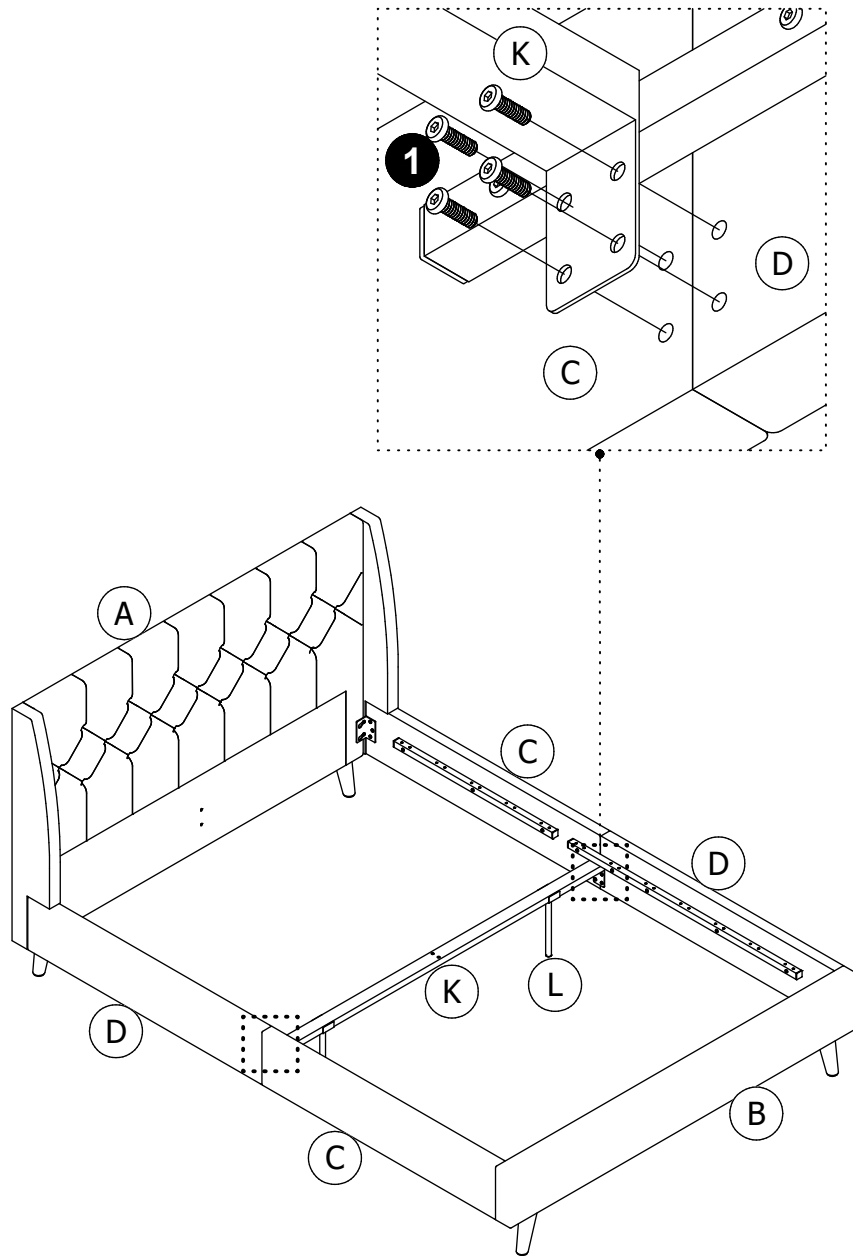
# Step 5

Attach L X 2 to K with 1.



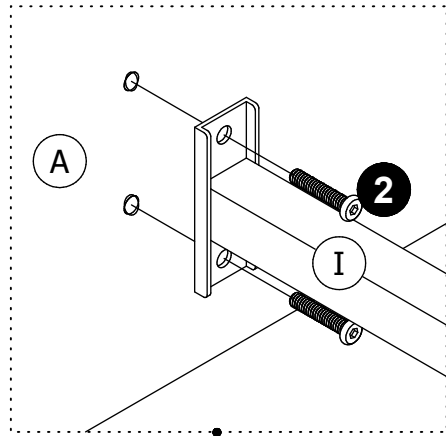
# Step 6

Attach sub-assembly **K/L** to **C** and **D** with **1**.

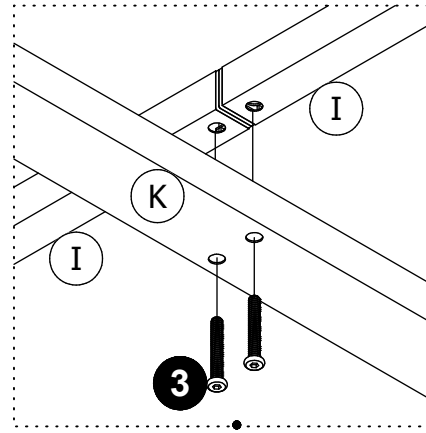


# Step 7

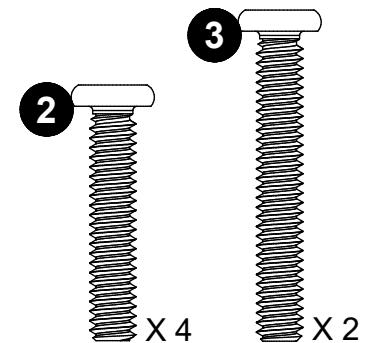
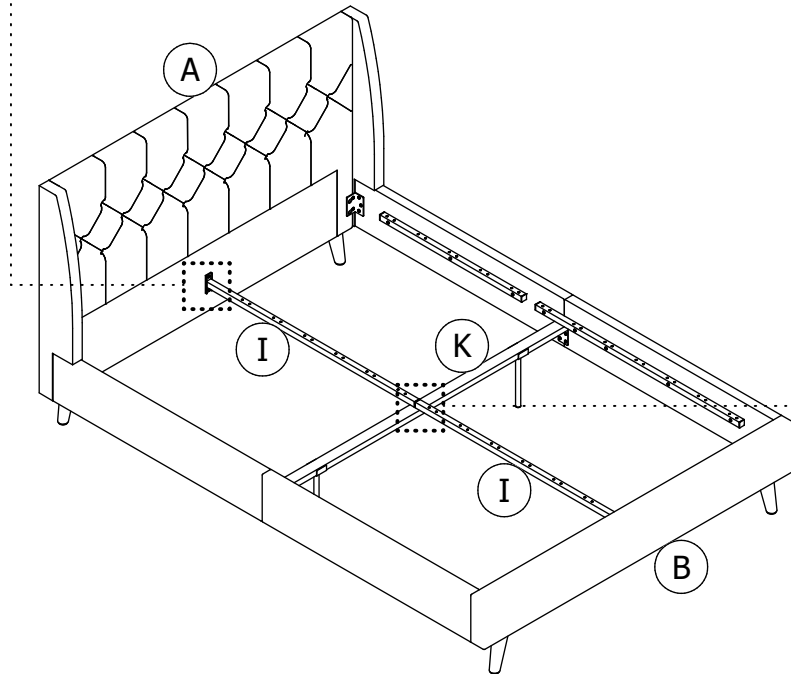
**7.1** Attach **I x 2** to **A** and **B** with **2** ;  
**7.2** Attach **I x 2** to **K** with **3** , then properly tighten all the bolts.

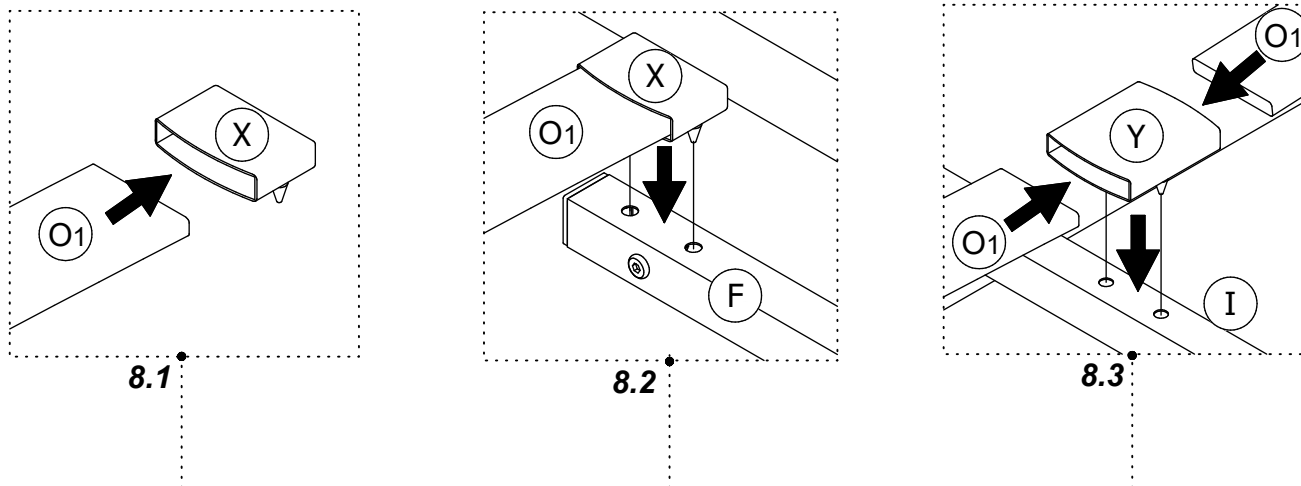


7.1



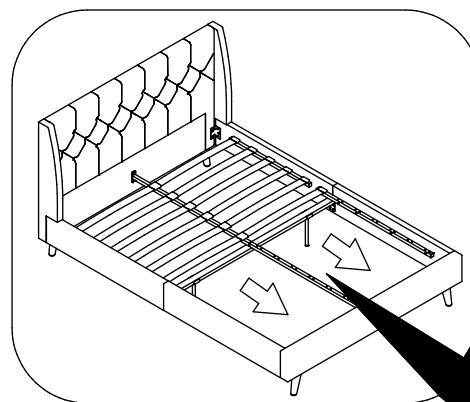
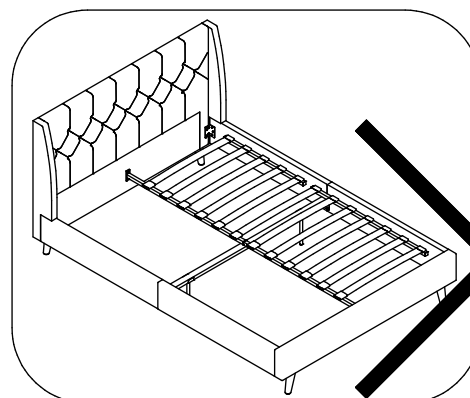
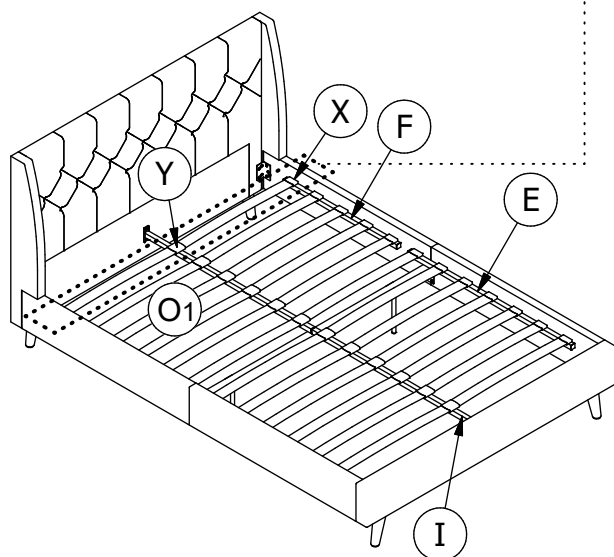
7.2



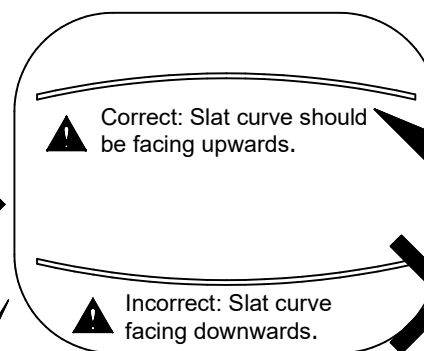



## Step 8

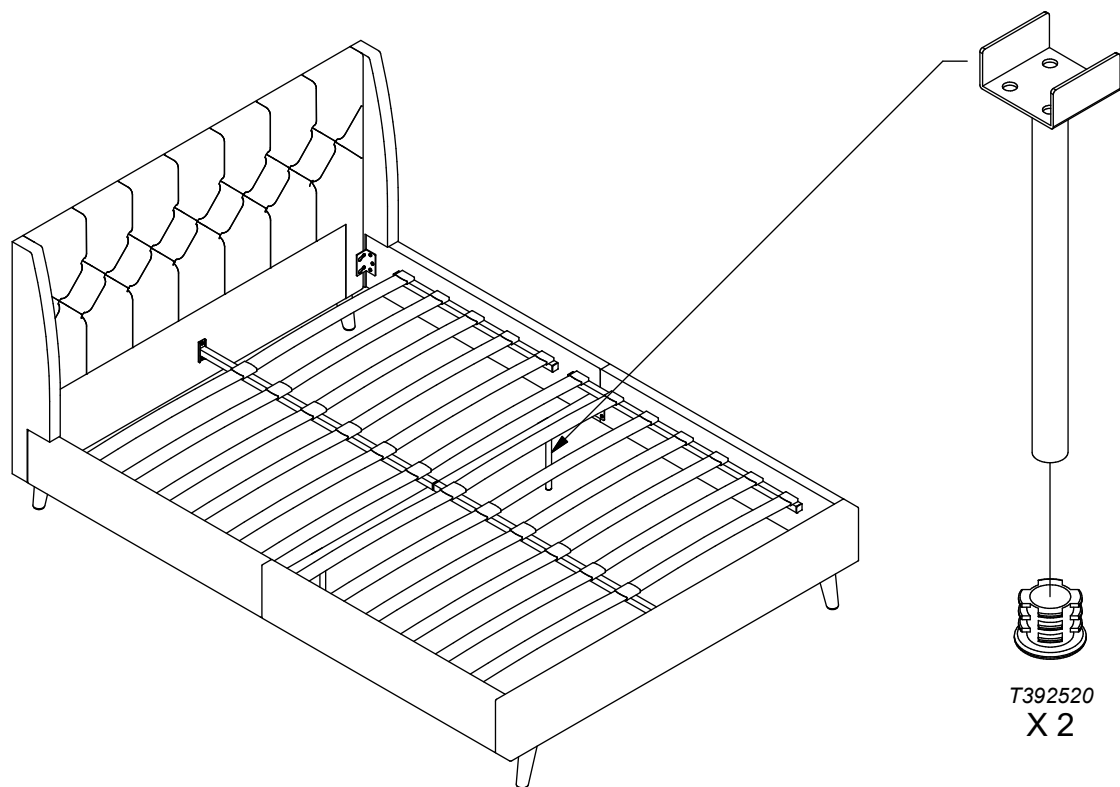
- 8.1** Insert **O1** into **X**;
- 8.2** Press **X** into **E&F**, repeat the same procedure for the opposite side.
- 8.3** Insert both ends of slats **O1** into **Y**, then press **Y** into **I** as illustrated. Repeat the same procedures going backwards for every row of slats.



## SLAT WARNING



 Weight Limit: 500 Lb / 227 Kg



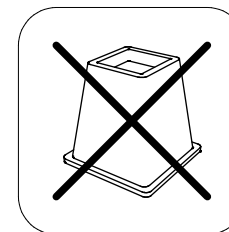
## Helpful Hints

- Move your new furniture carefully, with two people lifting and carrying the unit to its new location.
- Your DHP furniture can be disassembled and reassembled to move.
- Some parts have been pre-assembled for this item. They are illustrated on this page and available for replacement.

### WARNINGS:

For safety reasons and to prevent injuries:

- This bed is not intended for use by children under 4 years old.
- Prohibit jumping and horseplay on this bed.
- Only use a mattress which is 79" - 80" long and 59" - 60" wide.
- Do not use risers under this bed.

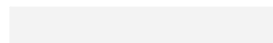
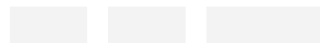


# 4135739N Cama Tapizada

Queen  
Lino Rosa

Fecha de compra

Número de lote



Gracias por su compra DHP!

## Información sobre la garantía

DHP garantiza que este producto está libre de defectos de fábrica en la mano de obra y el material y se compromete a solucionar dichos defectos. Este producto tiene una garantía limitada de 1 año a partir de la fecha de compra original. Esta garantía se limita a reparar o reemplazar piezas defectuosas solamente. El trabajo de ensamblaje no está incluido.

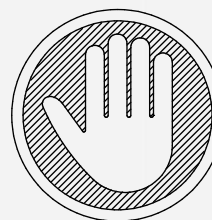
Esta garantía no se aplica a productos que se hayan mal ensamblado, mal usado o que hayan sido modificados o reparados de alguna manera. La responsabilidad por daños indirectos se excluye en la medida en que la ley permita la exclusión. Esta garantía le otorga derechos legales específicos, y también puede tener otros derechos que varían de estado a estado.

Para beneficiarse con este servicio de garantía, el comprador debe enviar la factura original. Los componentes reparados o reemplazados están garantizados hasta el final del período de garantía original solamente. Los componentes defectuosos se repararán o reemplazarán sin cargo, sujeto a las condiciones descritas anteriormente. Visite [www.dhpfurniture.com](http://www.dhpfurniture.com) para ver la garantía limitada válida en los Estados Unidos y Canadá.

## Contáctenos!

Para solicitar ayuda con el ensamblaje, identificación de partes, información del producto o simplemente ordenar otras partes, dirijase a:

- [cs@dhpfurniture.com](mailto:cs@dhpfurniture.com)
- 1-800-267-1739 / Lunes - Viernes / 9:00 am - 5:00 pm (hora del este)
- DHP Servicios al Cliente  
12345 Albert Hudon, Suite 100, Montréal, Québec, Canada, H1G 3L1



## NO LO REGRESE A LA TIENDA !

Si le faltan piezas o las que se incluyen están dañadas, con mucho gusto le enviaremos sus piezas de reemplazo sin cargo extra.

Visite [www.dhpfurniture.com/spa/support-home](http://www.dhpfurniture.com/spa/support-home) o llame gratis al **1-800-267-1739**



ESTE INSTRUCTIVO CONTIENE INFORMACION **IMPORTANTE** DE SEGURIDAD. POR FAVOR LEA Y GUARDE PARA SU REFERENCIA FUTURA.

## Lea antes de comenzar a ensamblar

- Llame a nuestro número gratuito si necesita asistencia.
- Trabaje en un área espaciosa y cerca de donde su producto será utilizado, preferiblemente sobre una alfombra o utilice el cartón del empaque para proteger su piso y su producto.
- El número de personas recomendadas para el montaje de este producto es: **2** (sin embargo es recomendable contar con ayuda adicional). Tiempo estimado de ensamble es **1.5** hora.
- Asegúrese de que todas las partes están incluidas. La mayoría de las partes están etiquetadas o selladas en los bordes.
- Lea cada paso cuidadosamente. Es muy importante que cada paso de las instrucciones sea realizado en el orden correcto. Si estos pasos no se siguen en secuencia, pueden ocurrir dificultades durante el ensamble.


## Precauciones

- Este producto esta diseñado para uso domestico y no para uso comercial.
- **ADVERTENCIA PARA NIÑOS PEQUEÑOS** - Este producto contiene componentes pequeños. Por favor asegúrese de que las piezas esten fuera del alcance de los niños.
- No utilice herramientas eléctricas para ensamblar su mueble. Este tipo de herramientas pueden rasgar o dañar las partes.

# Partes

Piezas de reemplazo, visite [www.dhpfurniture.com/spa/support-home](http://www.dhpfurniture.com/spa/support-home)

 *Todo se incluye en 1 caja grande!*


 *Hay 1 caja(s) interna(s) que incluyen los componentes necesarios para completar este ensamblaje.*

Antes de tirar este paquete, por favor utilice la Casilla de Verificación para identificar sus partes y garantizar de que cuenta con todas las piezas necesarias para el ensamblaje.

<b>A</b>	Cabecera: T960760
<b>B</b>	Pie de Cama: T960770
<b>C</b>	Panel Lateral: T960780
<b>D</b>	Panel Lateral: T960790
<b>E</b>	Barandilla Lateral : T947970
<b>F</b>	Barandilla Lateral : T946910
<b>I</b>	Barandilla Central: T947980
<b>K</b>	Armazón : T947990
<b>L</b>	Soporte Pata: T948000
<b>O1</b>	Tablillas de Madera : T926780
<b>S</b>	Soporte: T948010
<b>T</b>	Soporte: T948020
<b>X</b>	Cubierta Simple : T926370
<b>Y</b>	Cubierta Doble : T926380
<b>Z</b>	Pata: T948030

## Paquete de componentes

*Paquete de componentes #: T4135439N-01*

 **Nota:** Por favor no apriete completamente las piezas hasta que el ensamblaje sea completado, a menos de que se indique específicamente en las instrucciones de paso a paso.

Los tornillo(s), perno(s) que se utilizarán en cada paso se muestran en tamaño real en la esquina inferior derecha de cada página.

# Instrucciones

## Paso 1

Una **Z X 4** con **A&B** con ❶;

Perno ❷ con **A&B**.

## Paso 2

Una **E&F** con **C&D** con los ❸. Repita el paso para las otras partes **C/D/E/F**.

## Paso 3

Una **S** en **D**, **T** en **C** con ❶. Repita el paso las otras partes **C & D**.

## Paso 4

Colgar **C&D** en **A&B** como se ilustra a continuación, no apriete completamente los **PERNOS** hasta que el **PASO 7** sea completado.

## Paso 5

Una **LX2** con **K** con ❶.

## Paso 6

Una subconjunto **K/L** con **C & D** con ❶.

## Paso 7

**7.1** Una **I x 2** con **A y B** ❷;

**7.2** Una **I x 2** con **K** con ❸, luego apriete completamente todos los **PERNOS**.

## Paso 8

**8.1** Inserte **O1** en **X**;

**8.2** Presione **X** en **E&F**; Repetir el mismo; procedimiento para la lado opuesto.

**8.3** Insertar los extremos de los listones **O1** en **Y**; luego presione **Y** sobre **I** como se ilustra.

Repetir el mismo procedimiento para cada fila de listones yendo hacia atrás.



Límites de peso: 500 Lb / 227 Kg

## Consejos útiles

- Mueva sus muebles nuevos con cuidado, con dos personas levantando y llevando el aparato a su nueva ubicación.
- Sus muebles DHP se pueden desmontar y volver a ensamblar en caso de mudanza.
- Algunas partes han sido pre-ensambladas en este producto. Se encuentran ilustradas en esta página y disponibles para reemplazo.



## Precaución

Por razones de seguridad y para prevenir lesiones:

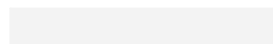
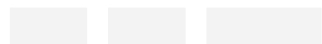
- Este producto no ha sido diseñado para ser utilizado por niños menores de 4 años.
- Prohibido saltar o jugar sobre la cama.
- Utilice únicamente un colchón que sea de 79" - 80" de largo y 59" - 60" de ancho.
- No utilice elevadores para cama con este producto.

# 4135739N Lit Rembourrée

Grand lit deux places  
Lin Rose

Date d'achat

Numero de lot



Merci d'avoir acheté un produit de DHP !

## Informations sur la garantie

DHP garantit que ce produit est exempt de tout vice de matériaux et de fabrication et s'engage à remédier à un tel défaut. Cette garantie est d'une durée d'un an à compter de la date d'achat originale. Cette garantie se limite uniquement à la réparation ou au remplacement des pièces défectueuses. La main-d'œuvre d'assemblage n'est pas incluse.

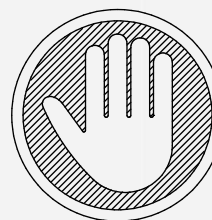
Cette garantie ne s'applique pas aux produits qui ont été mal assemblés, soumis à une mauvaise utilisation ou à des abus ou qui ont été modifiés ou réparés de quelque façon. La responsabilité pour dommages indirects est exclue dans la mesure où l'exclusion est autorisée par la loi. La présente garantie vous donne des droits précis et il se peut que vous ayez également d'autres droits susceptibles de différer d'une juridiction à une autre.

Pour bénéficier du service sous garantie, l'acheteur doit présenter la facture originale. Les composants réparés ou remplacés sont garantis jusqu'à la fin de la période de garantie initiale uniquement. Les composants défectueux seront réparés ou remplacés sans frais, sous réserve des conditions décrites ci-dessus. Visitez [www.dhpfurniture.com](http://www.dhpfurniture.com) pour voir la garantie limitée valide aux États-Unis et au Canada.

## Contact

Besoin d'aide pour assembler, identifier des pièces, s'informer sur le produit, ou pour commander des pièces, contactez-nous :

- [cs@dhpfurniture.com](mailto:cs@dhpfurniture.com)
- 1-800-267-1739 / Lundi - Vendredi / 9:00 am - 5:00 pm (Heure de l'Est)
- DHP Services à la Clientèle  
12345 Albert Hudon, Suite 100, Montréal, Québec, Canada, H1G 3L1



## NE RETOURNEZ PAS AU MAGASIN !

Si une pièce est manquante ou endommagée, nous vous expédierons avec plaisir vos pièces de remplacement gratuitement.

Visitez [www.dhpfurniture.com/fre/supprot-home](http://www.dhpfurniture.com/fre/supprot-home) ou appelez au **1-800-267-1739**



CE FEUILLET CONTIENT DES INFORMATIONS DE SÉCURITÉ **IMPORTANTES**. S'IL VOUS PLAÎT LIRE ET CONSERVER POUR RÉFÉRENCE ULTÉRIÈRE.

## Avant de commencer l'assemblage


- Si vous avez besoin d'aide, appelez notre service à la clientèle sans frais.
- Travailler dans un endroit spacieux et près du lieu où l'unité sera utilisée, préférablement sur un tapis, ou sur un morceau de l'emballage pour protéger le plancher et le produit.
- Nombre de personnes recommandé pour l'assemblage: **2** (cependant il vaut mieux toujours d'avoir une main supplémentaire). Le temps d'assemblage estimé est de **1.5** heures.
- Assurez-vous que toutes les pièces sont incluses. La plupart des pièces sont étiquetées ou estampées sur le côté non fini.
- Lire attentivement chaque étape avant de débiter. Il est très important que chaque étape de montage soit exécutée dans le bon ordre pour éviter des difficultés lors de l'assemblage.


## Précaution

- Ce produit est conçu pour un usage domestique et n'est pas destiné à des fins commerciales.
- **AVERTISSEMENT POUR LES JEUNES ENFANTS:** Ce produit contient des petits composants. S'il vous plaît assurez-vous qu'ils sont gardés loin des petits enfants.
- Ne pas utiliser d'outils électriques pour assembler votre mobilier. Les outils électriques risquent d'endommager les pièces.

# Pièces

Pièces de rechange, visitez [www.dhpfurniture/fre/support-home](http://www.dhpfurniture/fre/support-home)

 *Tout dans 1 grosse boîte!*


 *Il y a des boîtes intérieures qui contiennent les composants pour compléter l'assemblage.*

*Avant de jeter l'emballage, s'il vous plaît utiliser les cases à cocher pour identifier les pièces et assurez-vous que vous avez toutes les pièces nécessaires pour l'assemblage.*

- A** Tête De Lit: T960760
- B** Pied de Lit: T960770
- C** Panneau Latéral: T960780
- D** Panneau Latéral: T960790
- E** Rail Latéral : T947970
- F** Rail Latéral : T946910
- I** Rail Central: T947980
- K** Bar de Connection: T947990
- L** Support Pied: T948000
- O1** Lattes de Bois: T926780
- S** Support: T948010
- T** Support: T948020
- X** Capuchon Simple : T926370
- Y** Capuchon Double : T926380
- Z** Pied: T948030

## Quincaillerie

*Emballage coque #: T4135439N-01*

 **Remarque:** Ne serrez pas complètement les boulons jusqu'à ce que l'ensemble est achevé, sauf indication contraire dans les intructions étape par étape.

les vis & les boulons utilisés dans chaque étape sont présentés en taille réelle dans le coin inférieur droit de la page.

# Instructions

## Étape 1

Attacher **Z X 4** à **A&B** avec ❶;

Vis ❷ à **A&B**.

## Étape 2

Attacher **E&F** à **C,D** avec ❸. Répétez la même étape pour les autres **C/D/E/F**.

## Étape 3

Attacher **S** à **D**, **T** à **C** avec ❶. Répétez la même étape pour les autres **C** et **D**.

## Étape 4

Accrochez **C & D** à **A & B** comme illustré ci-dessous, ne serrez pas complètement les vis jusqu'à ce **ÉTAPE 7** est terminée.

## Étape 5

Attacher **LX2** à **K** avec ❶.

## Étape 6

Attacher sous-ensemble **K/L** à **C & D** avec ❶.

## Étape 7

**7.1** Attacher **I x 2** à **A** et **B** avec ❷;

**7.2** Attacher **I x 2** à **K** avec ❸, puis serrez correctement toutes les BOULONS.

## Étape 8

**8.1** Insérer **O1** dans **X**;

**8.2** Presser **X** sur **E&F**, répéter la même procédure pour le côté opposé.

**8.3** Insérer extrémités de lattes **O1** dans **Y**; presser **Y** dans **I** comme illustré.

répétez la même procédure de l'étape précédente pour chaque ligne de lattes en allant vers l'arrière.



Limite de Poids: 500 Lb / 227 Kg

## Conseils utiles

- Déplacez votre nouveau mobilier avec soin, nous recommandons deux personnes pour soulever et transporter le mobilier vers son nouvel emplacement.
- Votre mobilier DHP peut être démonté et reassemblé pour faciliter les déménagements.
- Certaines pièces ont été pré-assemblées pour ce produit. Ils sont illustrés sur cette page et disponibles pour le remplacement.



## Avertissement

Pour des raisons de sécurité et pour prévenir les blessures:

- Ce lit n'est pas conçu pour être utilisé par des enfants de moins de 4 ans.
- Interdire le saut et le chahut sur le lit.
- Utilisez uniquement un matelas de 79" - 80" de long par 59" - 60" de large.
- Ne pas utiliser rehausseur de lit sous ce produit.