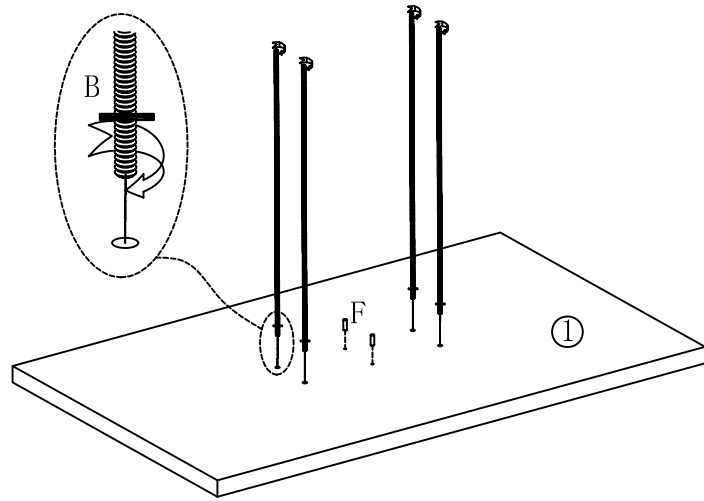
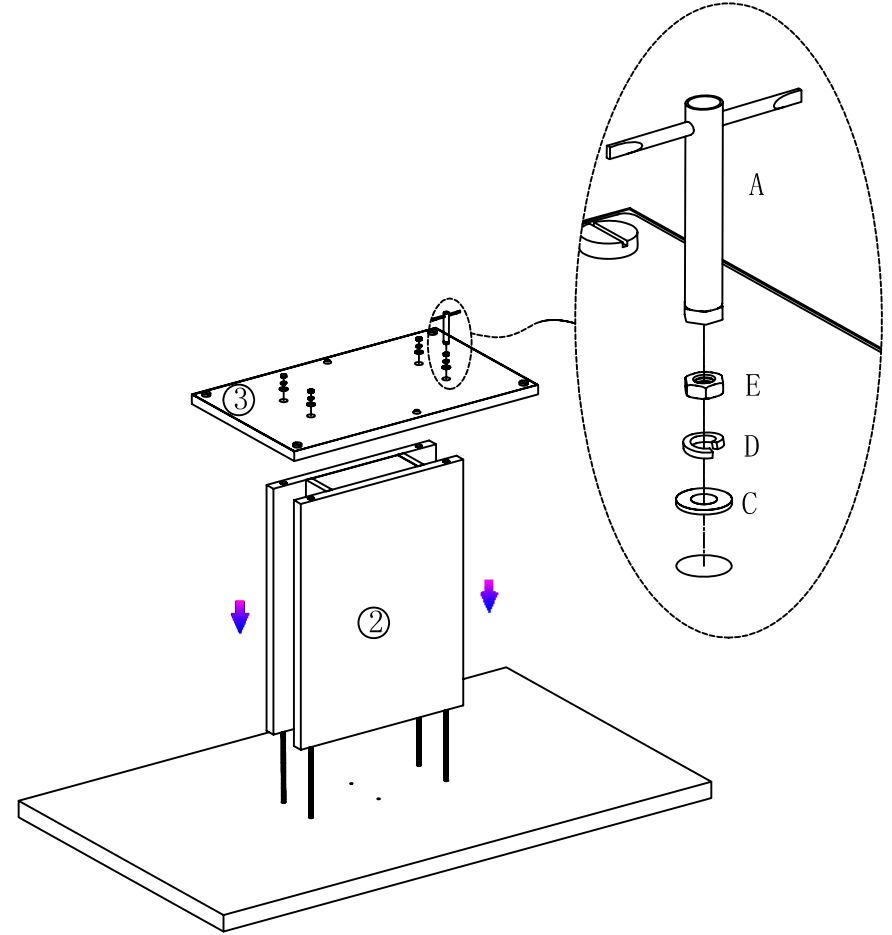


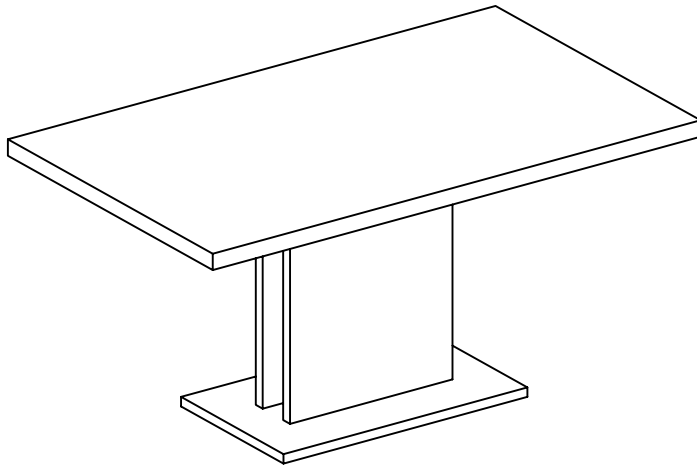
STEP 1



STEP 2



FINISH



A	B	C	D	E	F
100*100*19 (14#)	M8*725	φ20*φ10*1.5	φ13*φ8*2.5	M8	φ6x30
1pcs	4pcs	4pcs	4pcs	4pcs	2pcs