

Forno Padula Four à micro-ondes avec hotte intégrée 30 po pouces, 1,2 pi³, acier inoxydable, 400CFM

Modèle : FOTR3080-30



CARACTÉRISTIQUES PRINCIPALES

- **Extérieur élégant en acier inoxydable** : Rehausse votre cuisine grâce à une finition moderne et durable qui résiste aux taches et s'intègre à tous les décors.
- **Capacité de cuisson généreuse de 1,2 pi³. Capacité de cuisson** : Elle permet de cuire facilement des aliments jusqu'à 12", des portions individuelles aux repas familiaux, avec une efficacité polyvalente et compacte.
- **Adaptation parfaite de 30 pouces au-dessus de la cuisinière** : S'intègre parfaitement au-dessus de la table de cuisson, alliant style et praticité pour une installation de cuisine soignée.
- **Conception compacte à profil bas** : Gagnez de l'espace en éliminant l'aspect encombrant des appareils standard, ce qui donne à votre espace de cuisson une impression d'espace et d'ouverture.
- **Ventilation puissante de 400 CFM** : Élimine efficacement la fumée, les odeurs et la vapeur, garantissant une atmosphère de cuisine propre et confortable.
- **Options de ventilation adaptables** : Choisissez la recirculation du charbon de bois pour les espaces sans ventilation ou l'installation d'un conduit supérieur/arrière pour une gestion optimale de l'air.

APPARENCE

Taille du micro-ondes	30 po
Dimensions intérieures (LxPxH-Pouces)	21.875" x 7.375" x 12.1875"
Capacité (pi ³)	1.2
Couleur de la porte	Noir avec garniture en acier inoxydable
Matériau du boîtier	Acier
Couleur du boîtier	Noir
Matériau de la cavité	Acier galvanisé
Couleur de la cavité	Blanc
Emplacement des commandes	Avant
Type de contrôle	Tactile
Affichage numérique	Oui
Type d'affichage	LED
Couleur des contrôles	Blanc
Pivotement de la porte	Pivotement à gauche

CARACTÉRISTIQUES

Puissance de cuisson	1 000 watts
Niveau de puissance	11 (10 à 0)
Horloge	Oui
Minuterie	Oui
Décongélation par temps	Oui
Décongélation par poids	Oui
Réglages de la cuisson par capteur	<ul style="list-style-type: none"> - Légumes surgelés ; - Légumes frais ; - Poulet ; - Poisson ; - Pizza surgelée ; - Lasagnes surgelées ; - Flocons d'avoine ; - Omelette ; - Soupe
Réglages de cuisson automatique :	<ul style="list-style-type: none"> - Œufs brouillés ; - Céréales chaudes ; - Pizza surgelée ; - Brownies fondants ; - Crevettes à l'ail ; - Champignons farcis ; - Pommes de terre rouges Asiago ; - Mélange de légumes rôtis ; - Risotto aux crevettes et au citron
Réglages de réchauffage du capteur	<ul style="list-style-type: none"> - Assiette plate ; - Soupe / Sauce - Casserole / Lasagne
Boissons	Oui
Maïs soufflé	Oui
Pommes de terre	Oui
Fondre / Ramollir	Oui
Poids de réglage Lb / Kg	Oui
Réglage du volume	Faible/Moyen/Haut/Off
Plateau tournant ON / OFF	Oui
Matériau du plateau tournant	Verre
Diamètre de la table tournante (Ø-pouce)	12.4"
Verrouillage de la commande	Oui
Lumière intérieure	Oui x1
Lumière de surface de cuisson	Oui x2
Nombre de réglages de l'éclairage de la surface de cuisson	2
Type de ampoule	LED
Type de aération	Convertible
Filtre à charbon inclus	Oui
Vitesses du ventilateur	2
Capacité de débit d'air (CFM)	Max. : 400 CFM Min. : 105 CFM
Filtre à graisse inclus	Oui x2
Type d'amortisseur	Rectangulaire 3 1/4 x 10 pouces
Filtre à graisse résistant au lave-vaisselle	Oui

SPÉCIFICATIONSTECHNIQUES

Puissance nominale (W)	1500
Ampérage du disjoncteur (A)	20
Volts (V)	120
Fréquence (Hz)	60 Hz
Longueur du câble électrique (Pieds)	3.25
Type de prise du câble électrique	NEMA 5-15P
Emplacement du câble électrique	En haut
Certification	Liste de sécurité cULus
Numéro de dossier	E214180
Garantie - Pièces	2 ans
Garantie - Main d'œuvre	2 ans

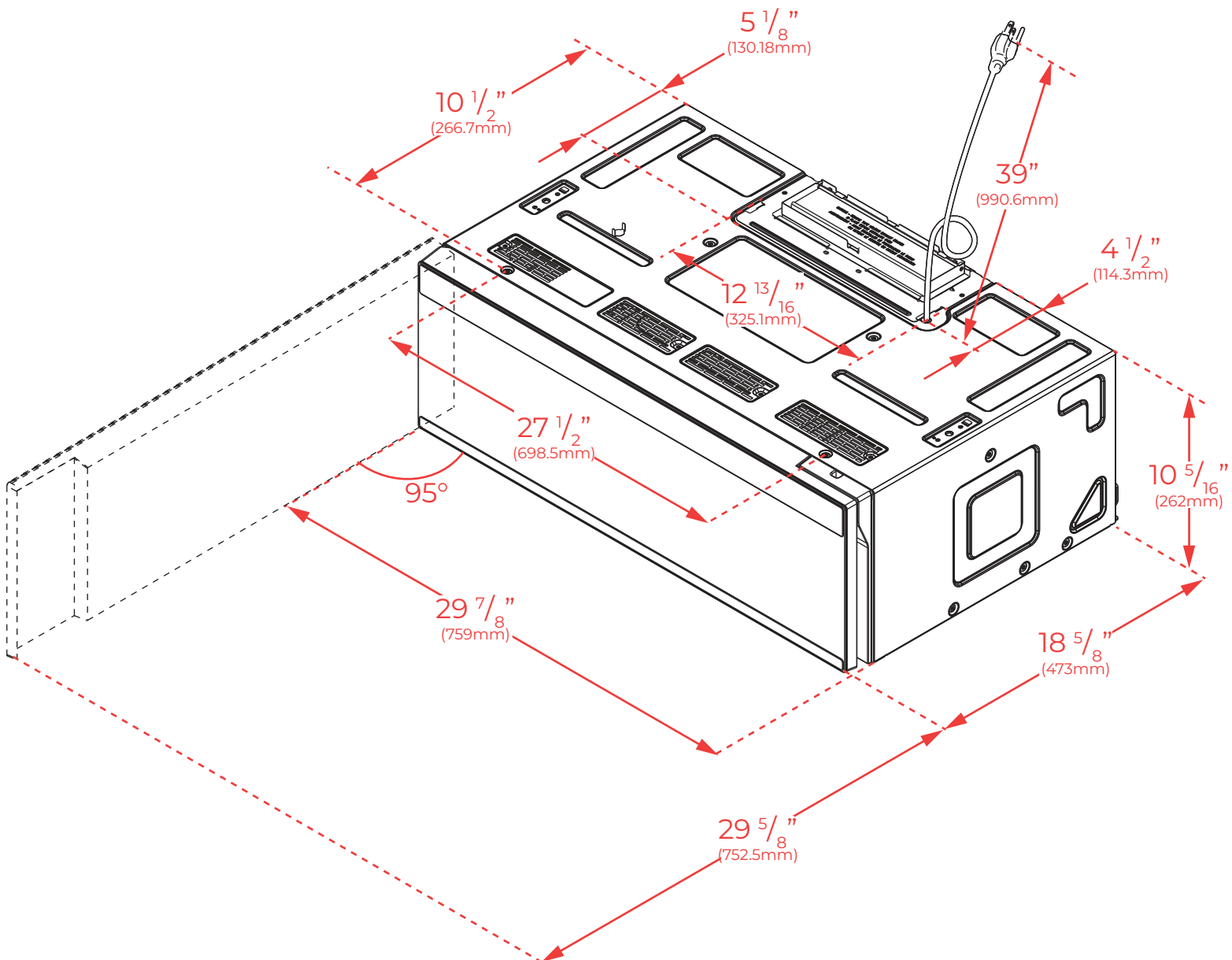
POIDS ET DIMENSIONS DU PRODUIT

Poids net (Lbs & Kg)	51.14 lbs 23.2kg
Dimensions du produit (LxPxH-Pouces)	29,88" x 18,63" x 10,31"

POIDS ET DIMENSIONS DU CARTON

Poids brut (Lbs & Kg)	59.7 lbs 27.08kg
Dimensions du carton(LxPxH-Pouces)	34.3" x 22.6" x 15"

DIMENSIONS DU PRODUIT



DIMENSIONS DE LADÉCOUPE

