
EN Operating and safety instructions

DE Bedienungs- und Sicherheitshinweise

FR Instructions de sécurité et de fonctionnement

NL Bediening en veiligheidsinstructies

IT Istruzioni per l'uso e la sicurezza

PL Instrukcja obsługi i bezpieczeństwa

SE Drift- och säkerhetsanvisningar

ES Instrucciones de uso y seguridad

DK Betjenings- og sikkerhedsanvisninger

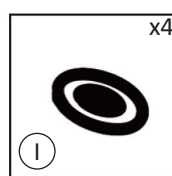
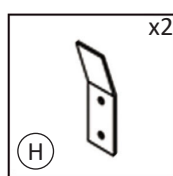
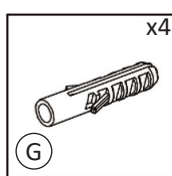
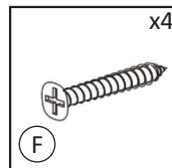
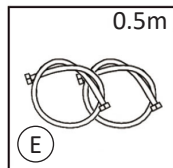
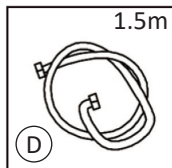
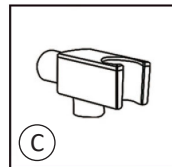
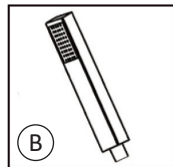
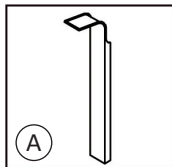
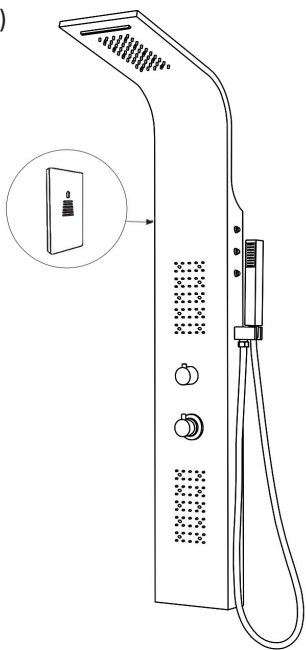
NO Drifts- og sikkerhetsinstruksjoner



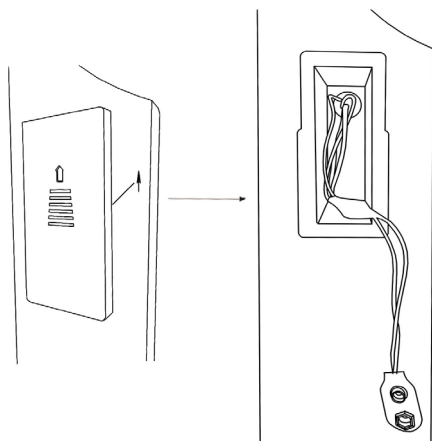
Language table

EN	User manual.....	7
DE	Benutzerhandbuch.....	7
FR	Manuel d'utilisation.....	7
NL	Gebruikershandleiding.....	8
IT	Manuale dell'utente.....	8
PL	Instrukcja obsługi.....	9
SE	Bruksanvisning.....	9
ES	Manual del usuario.....	10
DK	Brugermanual.....	10
NO	Brukermanual.....	10

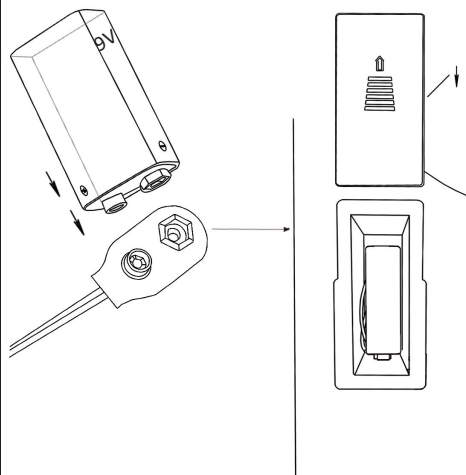
(1)



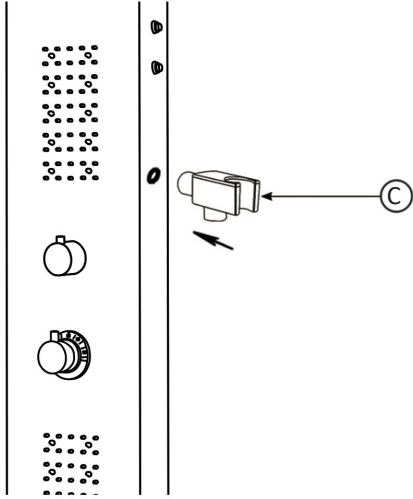
1



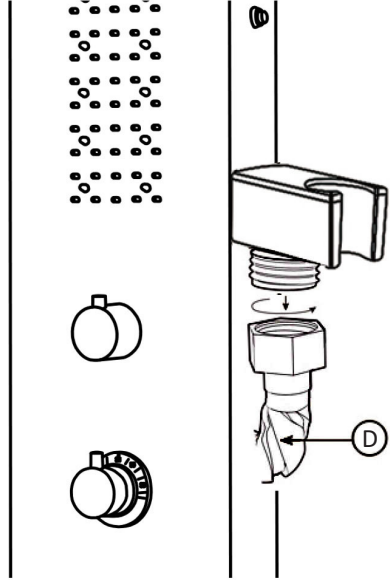
2



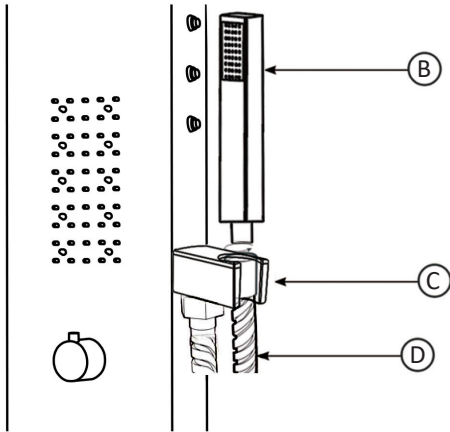
3



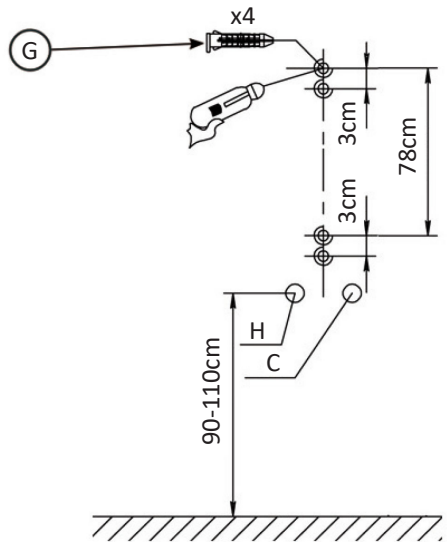
4



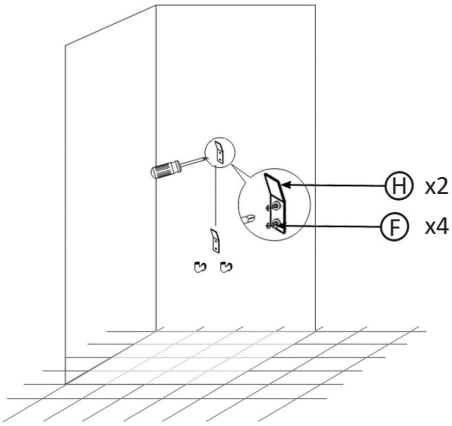
5



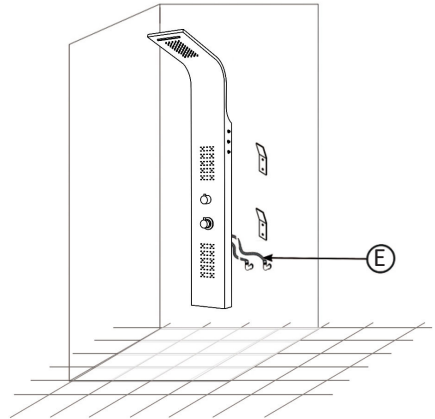
6



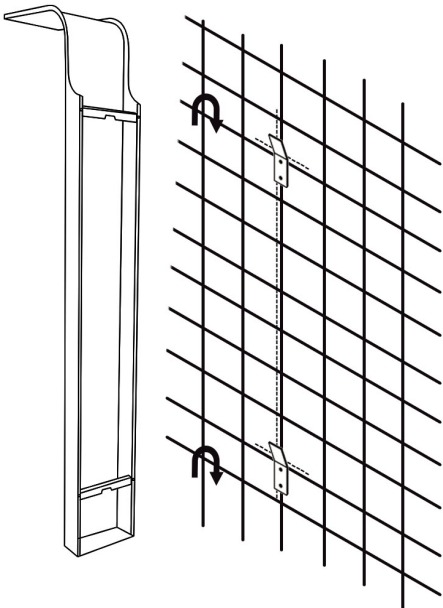
7



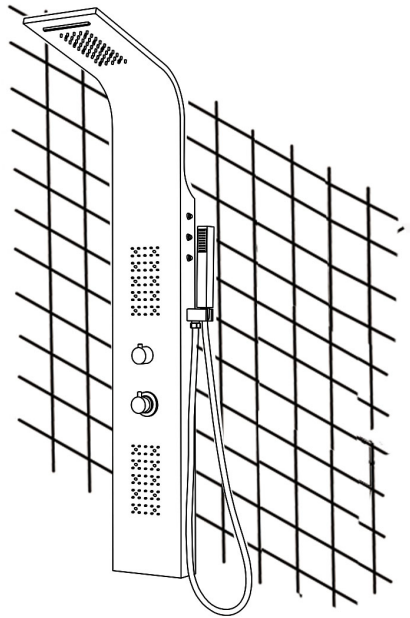
8



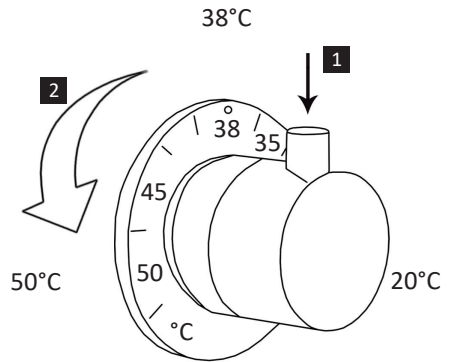
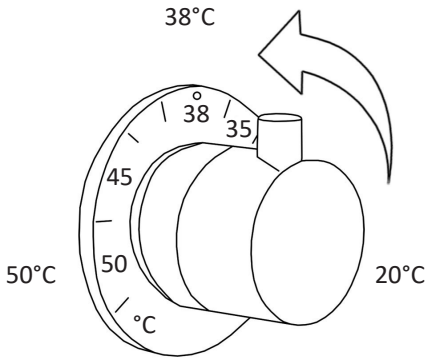
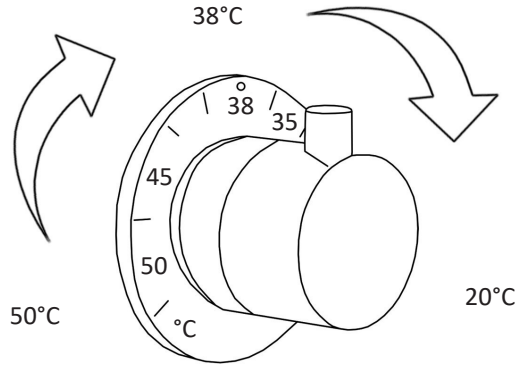
9



10



(2)



1 General warnings

Read all the instructions and warnings carefully before using this product. Failure to follow warnings and instructions can result in severe injury, death, or property damage. Before installation, check if all accessories are complete and without damage. If not, contact customer service. Keep these instructions in a safe place for future reference. Use this product with its original parts only. cannot be held responsible in the event of damage or injury due to incorrect use of this product. The information contained in this manual is believed to be correct at the time of printing. However, reserve the right to change or modify any of the specifications without notice or obligation to update existing units. Repairs should only be carried out by a specialist or a professional and experienced technician. Never attempt to repair the product

yourself.

2 Warnings and personal safety

- Use a "9V" Battery (Not Included).
- Non-rechargeable batteries are not to be recharged.
- Batteries are to be inserted with the correct polarity.
- Exhausted batteries are to be removed from the product.
- The supply terminals are not to be short-circuited.

3 Assembly instructions

See image 1

4 Operation Guide

See image 2

1 Allgemeine Warnhinweise

Lesen Sie alle Anweisungen und Warnungen sorgfältig durch, bevor Sie dieses Produkt in Betrieb nehmen. Die Nichtbeachtung von Warnungen und Anweisungen kann zu schweren Verletzungen, Tod oder Sachschäden führen. Überprüfen Sie vor der Installation, ob alle Zubehörteile vollständig vorhanden und unbeschädigt sind. Falls das nicht der Fall sein sollte, wenden Sie sich bitte an unseren Kundendienst. Bewahren Sie diese Anleitung zum späteren Nachschlagen an einem sicheren Ort auf. Verwenden Sie dieses Produkt nur mit Originalzubehörteilen. haftet nicht für Beschädigungen bzw. Verletzungen, die infolge unsachgemäßen Gebrauchs dieses Produkts entstehen. Die in dieser Gebrauchsanweisung enthaltenen Informationen werden zum Zeitpunkt der Drucklegung nach bestem Wissen und Gewissen als korrekt erachtet. behält sich jedoch das Recht vor, Änderungen oder Ergänzungen der Vorgaben ohne vorherige Ankündigung vorzunehmen. Reparaturen dürfen nur von einem Fachmann oder einem erfahrenen Heimwerker durchgeführt werden.

Versuchen Sie niemals, das Produkt selbst zu reparieren.

2 Warnung und persönliche Sicherheit

- Verwenden Sie eine "9V" Batterie (nicht enthalten).
- Nicht-wiederaufladbare Batterien dürfen nicht aufgeladen werden.
- Batterien dürfen nur mit der richtigen Polarität eingesetzt werden.
- Verbrauchte Batterien sollten aus dem Produkt herausgenommen werden.
- Die Versorgungsanschlüsse nicht kurzschließen!

3 Montageanleitung

Siehe Bild 1

4 Bedienungsanleitung

Siehe Bild 2

1 Avertissements généraux

Lire attentivement toutes les instructions et les avertissements avant d'utiliser ce produit. Le non-respect des avertissements

et des instructions peut entraîner des blessures graves, la mort ou des dommages matériels. Avant l'installation, vérifier si tous les accessoires sont complets et sans dommage. Sinon, contacter le service à la clientèle. Garder ces instructions dans

un endroit sûr pour une référence ultérieure. Utiliser ce produit uniquement avec ses pièces d'origine. ne peut être tenu responsable en cas de dommages ou de blessures en raison de l'utilisation incorrecte de ce produit. Les informations contenues dans ce manuel sont jugées correctes au moment de l'impression. Cependant, se réserve le droit de changer ou de modifier les spécifications sans préavis ni obligation de mettre à jour les unités existantes. Les réparations ne doivent être effectuées que par un spécialiste ou un technicien professionnel et expérimenté. Ne jamais essayer de réparer le produit vous-même.

2 Avertissements et sécurité personnelle

NL Gebruikershandleiding

1 Algemene waarschuwingen

Lees alle instructies en waarschuwingen zorgvuldig door voordat u dit product gebruikt. Het niet opvolgen van waarschuwingen en instructies kan leiden tot ernstig letsel, overlijden of materiële schade. Controleer vóór de installatie of alle accessoires compleet zijn en niet beschadigd zijn. Zo niet, neem dan contact op met de klantenservice. Bewaar deze instructies op een veilige plaats voor toekomstige verwijzing. Gebruik dit product alleen met originele onderdelen.

kan niet aansprakelijk worden gesteld bij schade of letsel door onjuist gebruik van dit product. De informatie die in deze handleiding is opgenomen wordt geacht correct te zijn op het moment van afdrukken. behoudt echter het recht om een van de specificaties te wijzigen zonder voorafgaande kennisgeving of verplichting om bestaande eenheden te updaten. Reparaties mogen alleen uitgevoerd worden door een specialist of een professionele en ervaren technicus. Probeer

- Utiliser une pile de 9V (non incluse).
- Les piles non rechargeables ne doivent pas être rechargées.
- Les piles doivent être insérées avec la polarité correcte.
- Les piles épuisées doivent être retirées du produit.
- Les bornes d'alimentation ne doivent pas être court-circuitées.

3 Instructions d'assemblage

Voir l'image 1

4 Guide de fonctionnement

Voir l'image 2

IT Manuale dell'utente

1 Avvertenze generali

Leggere attentamente tutte le istruzioni e le avvertenze prima di utilizzare questo prodotto. La mancata osservanza delle avvertenze e delle istruzioni può causare gravi lesioni, morte o danni alla proprietà. Prima dell'installazione, verificare che tutti gli accessori siano completi e senza danni. In caso contrario, rivolgersi al servizio clienti. Conservare queste istruzioni in un luogo sicuro per future consultazioni. Utilizzare questo prodotto solo con le parti originali. non può essere ritenuta responsabile in caso di danni o lesioni a causa di un uso errato di questo prodotto. Le informazioni contenute in questo manuale sono ritenute corrette al momento della stampa.

het product nooit zelf te repareren.

2 Waarschuwingen en persoonlijke veiligheid

- Gebruik een 9V batterij (niet inbegrepen).
- Niet oplaadbare batterijen kunnen niet opgeladen worden.
- Let op de juiste polariteit
- Lege batterijen dienen verwijderd te worden uit het product.
- De stroomtoevoer dient geen kortsluiting te krijgen.

3 Montage instructies

Zie afbeelding 1

4 Gebruikshandleiding

Zie afbeelding 2

Tuttavia, si riserva il diritto di modificare qualsiasi specifica senza preavviso o obbligo di aggiornare le unità esistenti. Le riparazioni devono essere eseguite solo da un tecnico specializzato o da un tecnico esperto e professionale. Non tentare mai di riparare il prodotto da soli.

2 Avvertenze e sicurezza personale

- Utilizzare una batteria "9V" (non inclusa).
- Le batterie non ricaricabili non devono essere ricaricate.
- Le batterie devono essere inserite con la corretta polarità.
- Le batterie esaurite devono essere rimosse dal prodotto.
- I morsetti di alimentazione non devono essere mandati in

cortocircuito.

3 Istruzioni di montaggio

Vedi immagine 1

PL Instrukcja obsługi

1 Ostrzeżenia ogólne

Przed użyciem produktu zapoznaj się uważnie z instrukcją oraz ostrzeżeniami. Nieprzestrzeganie ostrzeżeń i instrukcji obsługi może skutkować poważnymi obrażeniami, śmiercią lub zniszczeniem mienia. Przed instalacją upewnij się, że wszystkie akcesoria są kompletne i nieuszkodzone. Jeżeli czegokolwiek brakuje lub jakaś część jest uszkodzona, skontaktuj się z działem obsługi klienta. Zachowaj niniejszą instrukcję w bezpiecznym miejscu, aby mieć do niej dostęp w przyszłości. Używaj produktu tylko i wyłącznie z oryginalnymi częściami. nie ponosi odpowiedzialności w przypadku uszkodzenia lub obrażeń powstałych w wyniku nieprawidłowego użytkowania produktu. Informacje zawarte w instrukcji uważane są za poprawne w momencie drukowania. Tym niemniej zachowuje sobie prawo do zmian i wszelkich modyfikacji specyfikacji bez konieczności powiadamiania o nich oraz bez konieczności dokonywania aktualizacji przy dotychczasowych jednostkach. Wszelkie naprawy powinny być wykonywane przez specjalistę

SE Bruksanvisning

1 Allmänna varningar

Läs noga igenom alla instruktioner och varningar innan du använder den här produkten. Underlåtenhet att följa varningar och instruktioner kan leda till allvarliga skador, dödsfall eller egendomsskador. Innan installationen, kontrollera om alla tillbehör är kompletta och utan skador. Om inte, kontakta kundservice. Spara dessa anvisningar på ett säkert ställe för framtida referens. Använd denna produkt endast med sina ursprungliga delar. kan inte hållas ansvariga vid skador på grund av felaktig användning av denna produkt. Informationen i denna handbok anses vara korrekt vid tidpunkten för tryckning. förbehåller sig dock rätten att ändra eller modifiera några av specifikationerna utan förvarning eller skyldighet att uppdatera befintliga enheter. Reparationer bör endast utföras av en specialist eller en professionell och

4 Guida operativa

Vedi immagine 2

lub doświadczonego mechanika. Nigdy nie próbuj dokonywać napraw na własną rękę.

2 Ostrzeżenia i bezpieczeństwo osobiste

- Należy użyć baterii 9 V (nie jest załączona).
- Nie wolno ładować baterii jednorazowych.
- Należy zwrócić uwagę na właściwą polaryzację podczas wkładania baterii.
- Wyczerpane baterie należy wyjąć z produktu.
- Końcówki zasilania nie mogą być zwierane.

3 Instrukcja montażu

Patrz rysunek 1

4 Instrukcja obsługi

Patrz rysunek 2

erfaren tekniker. Försök aldrig att reparera produkten själv.

2 Varningar och personlig säkerhet

- Använd ett "9V" -batteri (ingår ej).
- Ej-uppladdningsbara batterier ska EJ laddas.
- Batterier ska sättas i med korrekt polaritet.
- Uttömnda batterier ska omedelbart tas bort från leksaken.
- Terminalerna får ej kortslutas.

3 Monteringsanvisningar

Se bild 1

4 Bruksanvisning

Se bild 2

1 Advertencias generales

Lea detenidamente todas las instrucciones y advertencias antes de usar este producto. De no seguirse estas advertencias e instrucciones se podrían causar lesiones graves, daños a la propiedad e incluso la muerte. Antes de la instalación, compruebe que todos los accesorios están completos y sin daños. De lo contrario, póngase en contacto con el servicio de atención al cliente. Mantenga estas instrucciones en un lugar seguro para consultas futuras. Use este producto solamente con sus piezas originales. no se responsabiliza en el caso de daños o lesiones debido al uso incorrecto de este producto. La información contenida en este manual se considera correcta en el momento de su impresión. Sin embargo, se reserva el derecho a modificar cualquiera de las especificaciones sin previo aviso o la obligación de actualizar las unidades ya existentes. Las reparaciones deben ser llevadas a cabo solamente por un especialista o un técnico profesional y

experimentado. Nunca intente reparar el producto usted mismo.

2 Advertencias y seguridad personal

- Use una pila de "9V" (no incluida).
- Las pilas no recargables no deben recargarse.
- Las baterías se deben insertar con la polaridad correcta.
- Las pilas gastadas deben eliminarse del producto.
- Los bornes de alimentación no deben ser cortocircuitados.

3 Instrucciones de montaje

Ver imagen 1

4 Manual de instrucciones

Ver imagen 2

1 Generelle advarsler

Læs alle instruktionerne og advarsler omhyggeligt, før du bruger dette produkt. Manglende overholdelse af advarsler og instruktioner kan resultere i alvorlig personskade, død eller skade på ejendom. Kontroller om alt tilbehør er komplet og uden skader. Hvis ikke, kontakt kundeservice. Opbevar disse instruktioner på et sikkert sted til fremtidig brug. Brug kun dette produkt med dets originale dele. kan ikke holdes ansvarlig i tilfælde af skade på baggrund af forkert brug af dette produkt. Oplysningerne i denne vejledning menes at være korrekte på tidspunktet for udskrivningen. forbeholder sig dog ret til at ændre eller modificere specifikationerne uden varsel eller forpligtelse til at opdatere eksisterende enheder. Reparationer bør kun udføres af en specialist eller en professionel og erfaren tekniker. Forsøg aldrig at reparere produktet selv.

2 Advarsler og personlig sikkerhed

- Anvend et 9 V-batteri (medfølger ikke)
- Ikke-genopladelige batterier må ikke oplades.
- Batterier skal indsættes med den rigtige polaritet.
- Opbrugte batterier skal fjernes fra produktet med det samme.
- Vær sikker på ikke at kortslutte batteriboksen.

3 Monteringsvejledning

Se billede 1

4 Betjeningsvejledning

Se billede 2

1 Generelle advarsler

Les alle instruksjonene og advarslene nøye før du bruker dette produktet. Unnlattelse av å følge advarsler og instruksjoner kan føre til alvorlig skade, død eller skade på eiendom. Før

installasjon, kontroller om alt av tilbehør er komplett og uten skade. Hvis ikke, kontakt kundeservice. Oppbevar disse instruksjonene på et trygt sted for fremtidig bruk. Kun bruk dette produktet med originale deler. kan ikke holdes ansvarlig ved eventuelle skader eller personskaade på grunn av

feil bruk av dette produktet. Informasjonen i denne håndboken antas å være korrekt ved utskriftstidspunktet. forbeholder seg imidlertid retten til å endre eller modifisere noen av spesifikasjonene uten varsel eller forpliktelse til å oppdatere eksisterende enheter. Reparasjoner bør bare utføres av en spesialist eller en profesjonell og erfaren tekniker. Forsøk aldri å reparere produktet selv.

2 Advarsler og personlig sikkerhet

- Bruk et 9V-batteri (ikke inkludert).

- Ikke-oppladbare batterier må ikke lades opp.
- Batterier skal settes inn med riktig polaritet.
- Tomme batterier skal fjernes fra produktet.
- Forsyningsterminaler skal ikke kortsluttes.

3 Monteringsanvisninger

Se bilde 1

4 Brukerhåndbok

Se bilde 2

æet