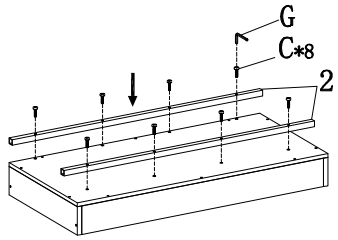
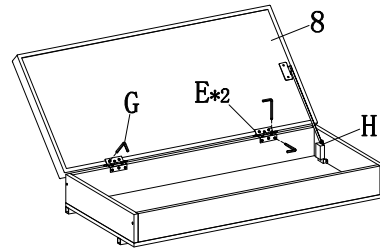


ASSEMBLY

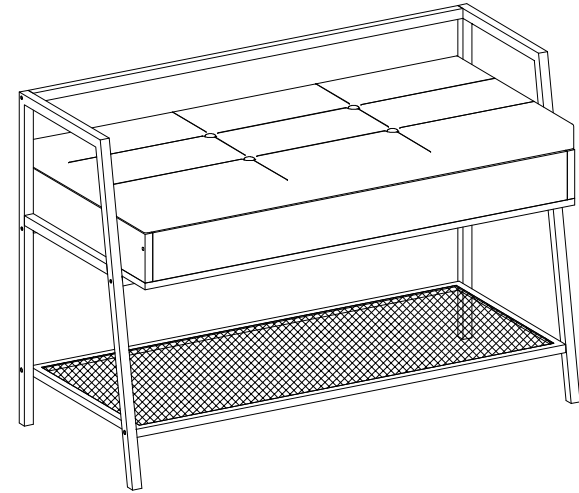
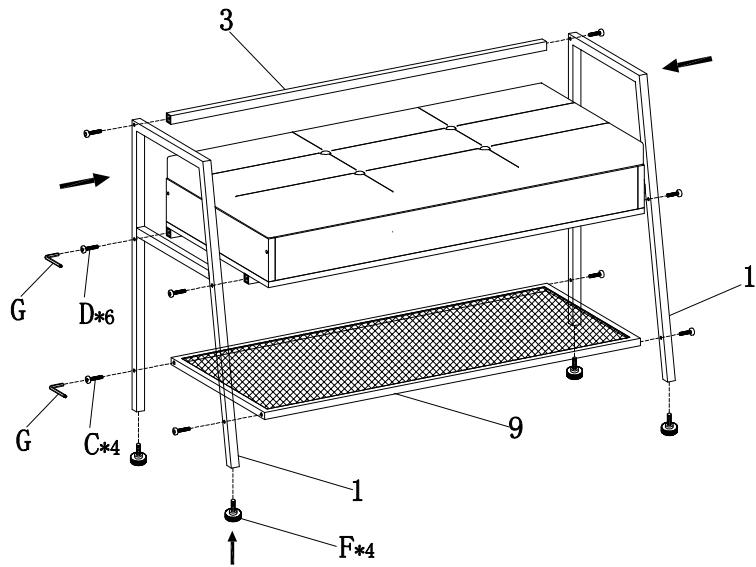
3



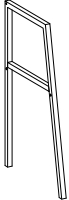




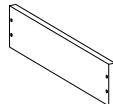
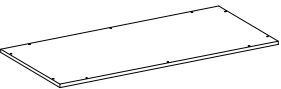
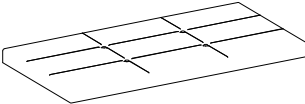
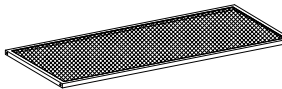



4



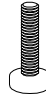
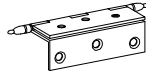
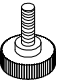

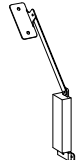
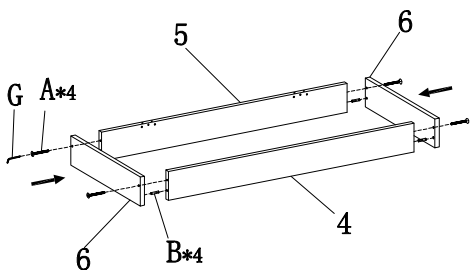
5



PARTS LIST

<p>1</p>  <p>x2</p>	<p>2</p>  <p>x2</p>	<p>3</p>  <p>x1</p>
<p>4</p>  <p>x1</p>	<p>5</p>  <p>x1</p>	<p>6</p>  <p>x2</p>
<p>7</p>  <p>x1</p>	<p>8</p>  <p>x1</p>	<p>9</p>  <p>x1</p>
<p>A</p>  <p>φ5*50</p> <p>x14</p>	<p>B</p>  <p>φ6*25</p> <p>x4</p>	<p>C</p>  <p>M6*28</p> <p>x12</p>

ASSEMBLY

<p>D</p>  <p>M6*35</p> <p>x6</p>	<p>E</p>  <p>x2</p>	<p>F</p>  <p>x4</p>
<p>G</p>  <p>x1</p>	<p>H</p>  <p>x1</p>	
<p>1</p> 		<p>2</p> 