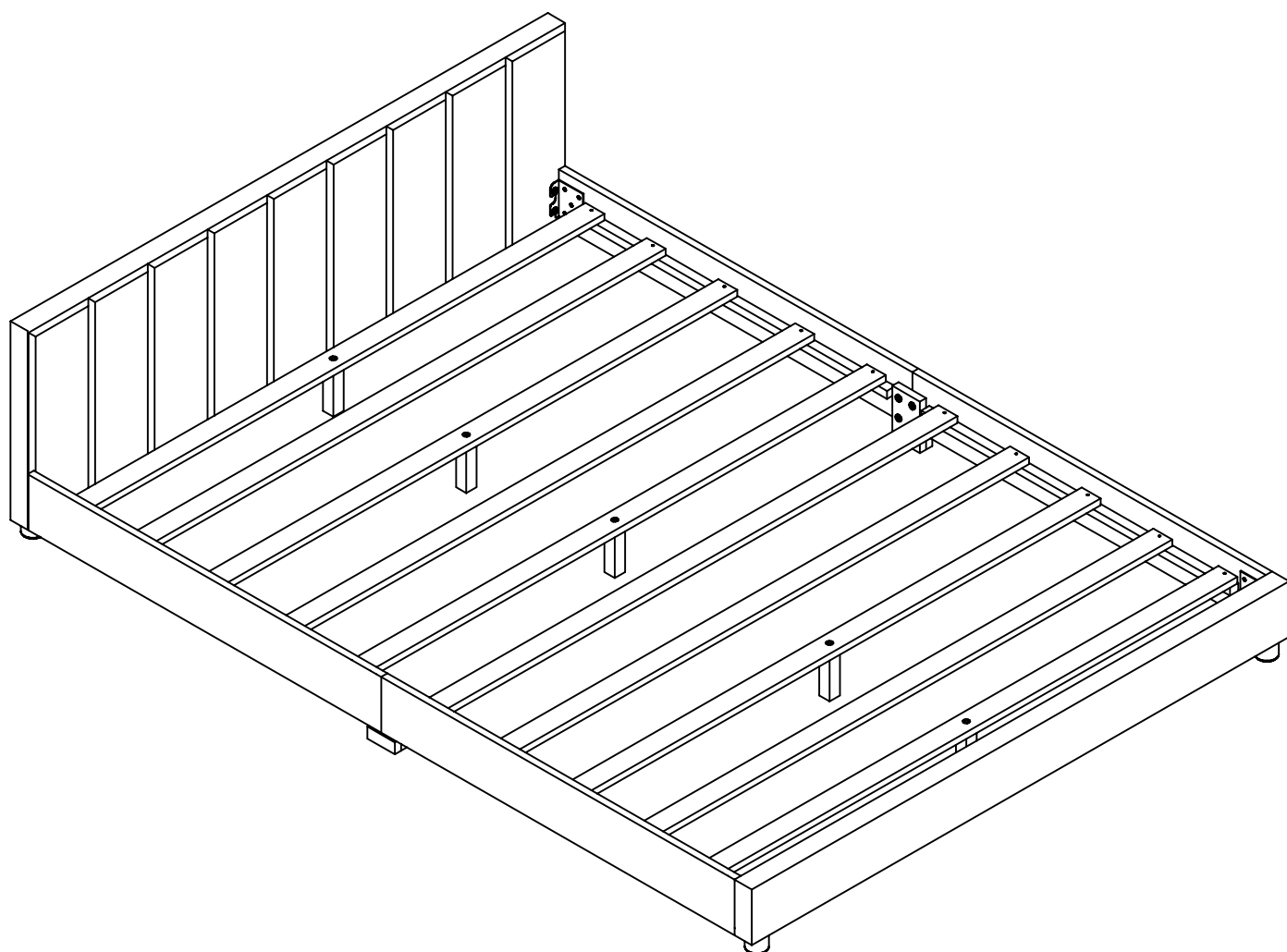


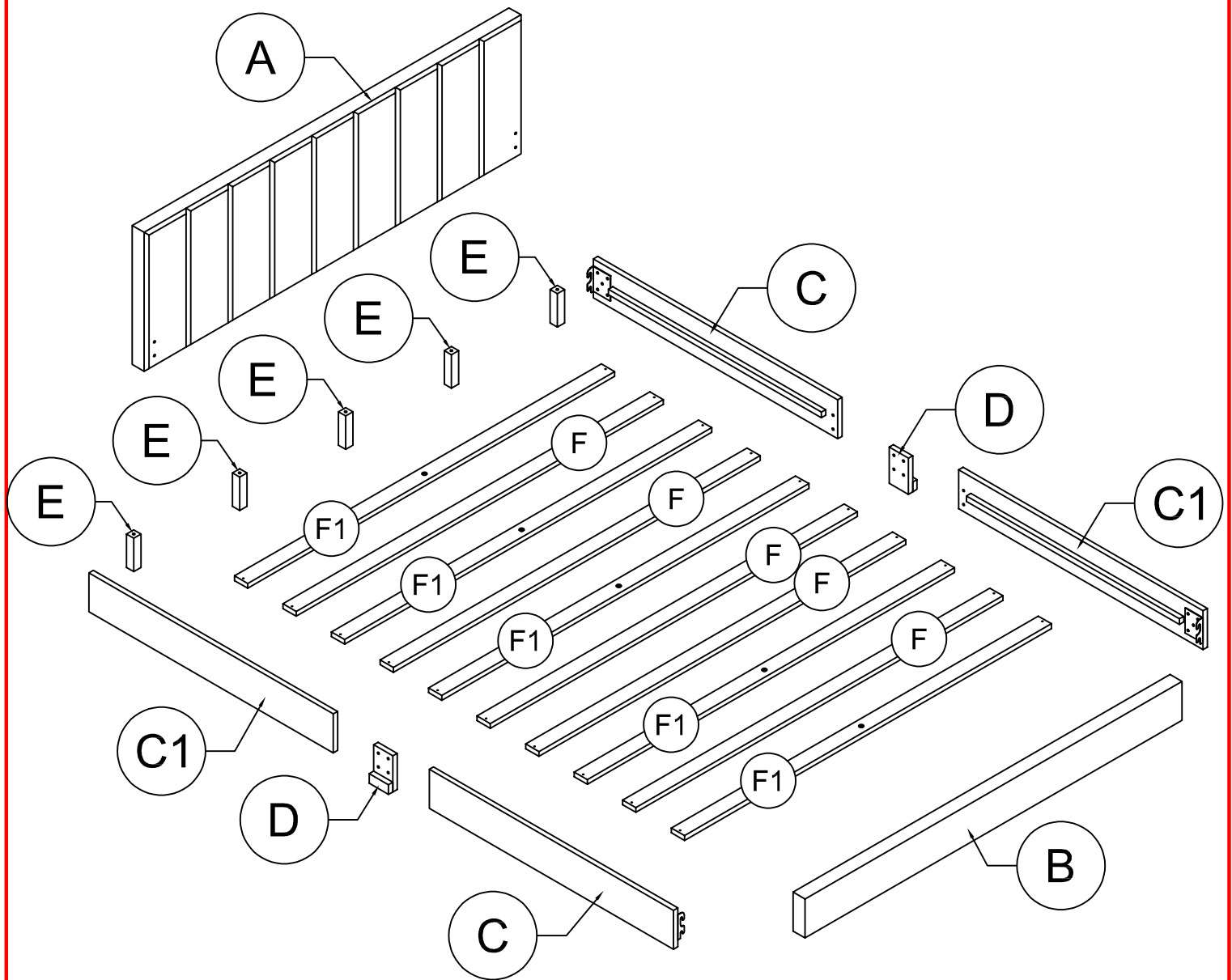
ASSEMBLY INSTRUCTION

INSTRUCTIONS DE MONTAGE

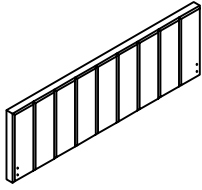


ASSEMBLY INSTRUCTION

INSTRUCTIONS DE MONTAGE

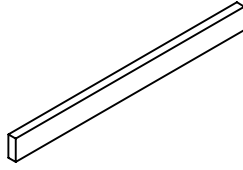


A



Head board - 1pcs
Tête de lit - 1pièces

B



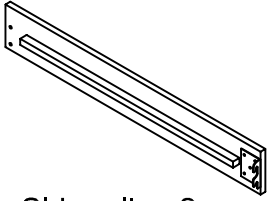
Foot board - 1pcs
Planche à pied - 1pièces

C



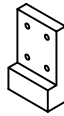
Side rails - 2pcs
Rails latéraux - 2pièces

C1



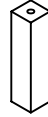
Side rails - 2pcs
Rails latéraux - 2pièces

D



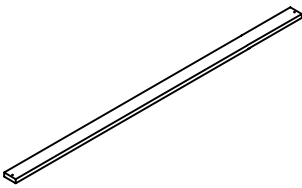
Legs support - 2pcs
Support de jambes - 2pièces

E



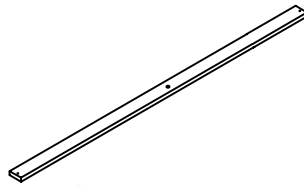
Legs support - 5pcs
Support de jambes - 5pièces

F



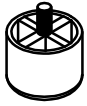
Slats - 5pcs
Lattes - 5pièces

F1



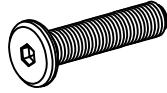
Slats - 5pcs
Lattes - 5pièces

1



Plastic Feet(Ø50x40) 4pcs
Pieds en plastique (Ø50x40) 4pièces

2



1/4" x 35mm Hex-Head bolts 21pcs
Boulons à tête hexagonale 1/4"x35mm 21pièces

3

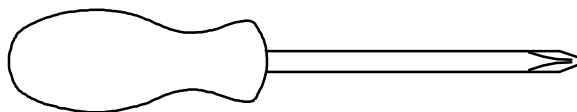


M4 x 30 mm Wood Screws 20pcs
Vis à bois M4 x 30 mm 20pièces

4



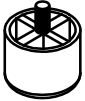
Allen Key 1pcs
Clé Allen 1pièces

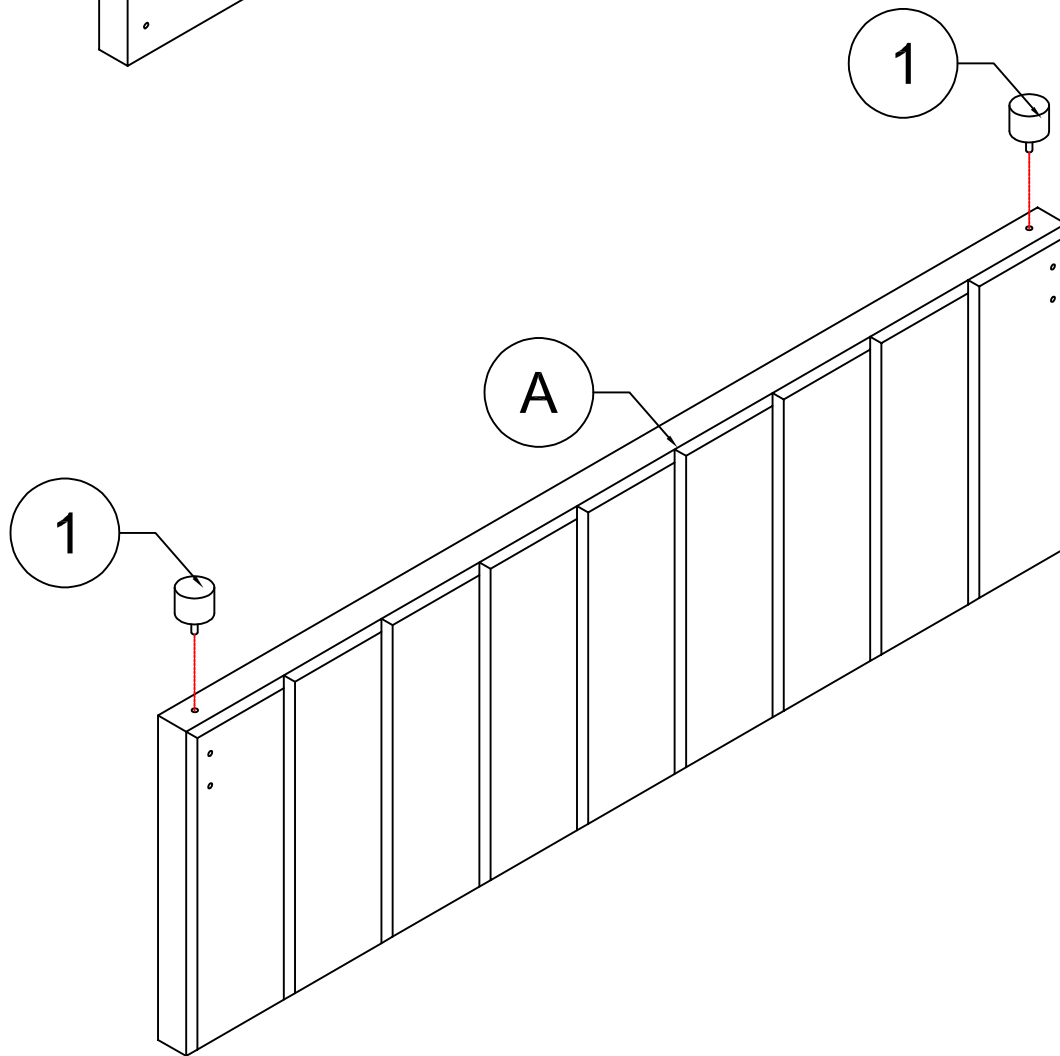
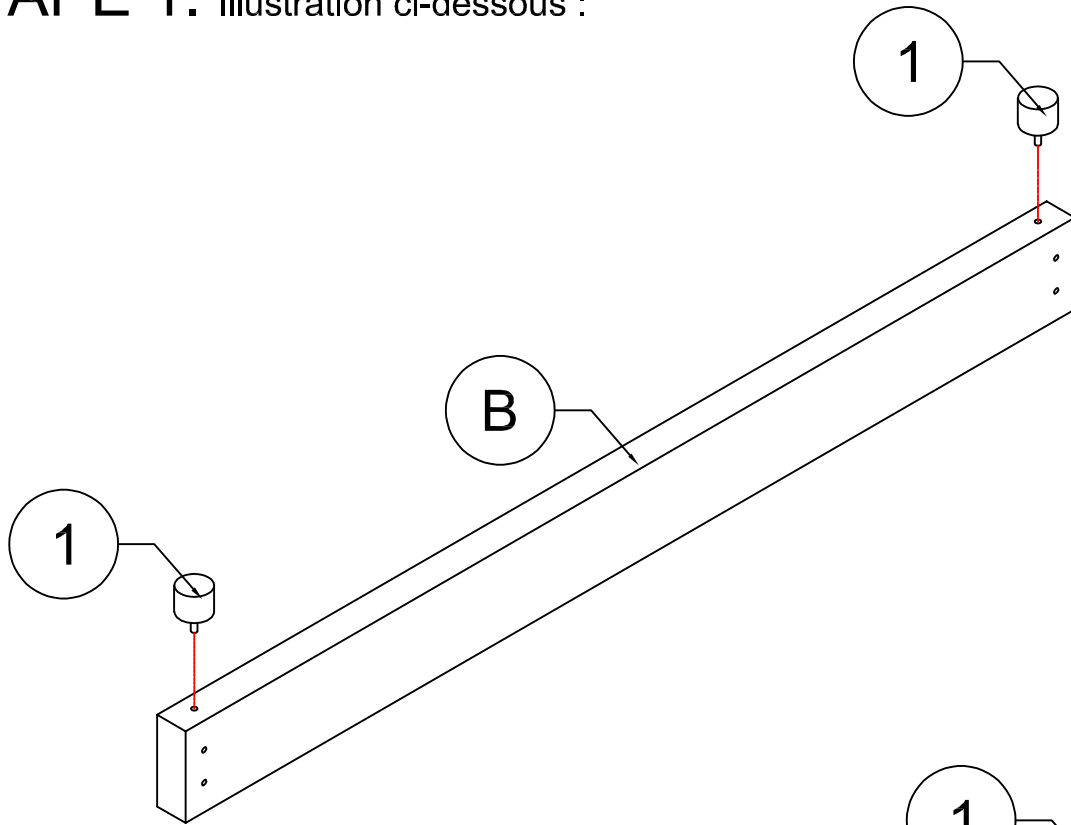


Assembly Tools Required (Not Included)
Outils d'assemblage requis (non inclus)

STEP 1: Following below illustration:

ÉTAPE 1: Illustration ci-dessous :

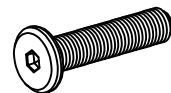
1	
4pcs	



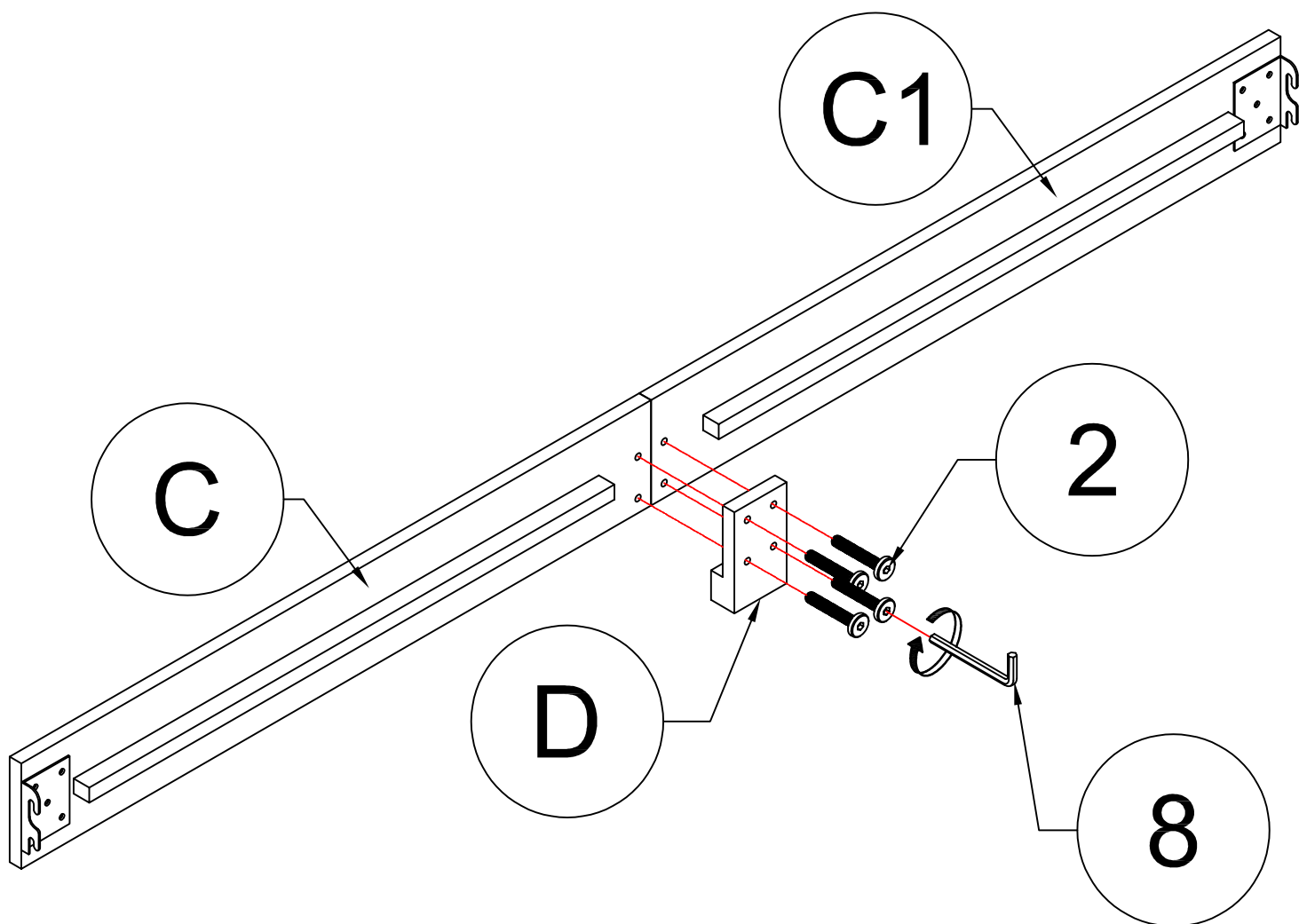
STEP 2: Following below illustration:

ÉTAPE 2: Illustration ci-dessous :

2



8pcs

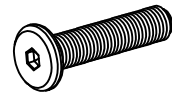


X2

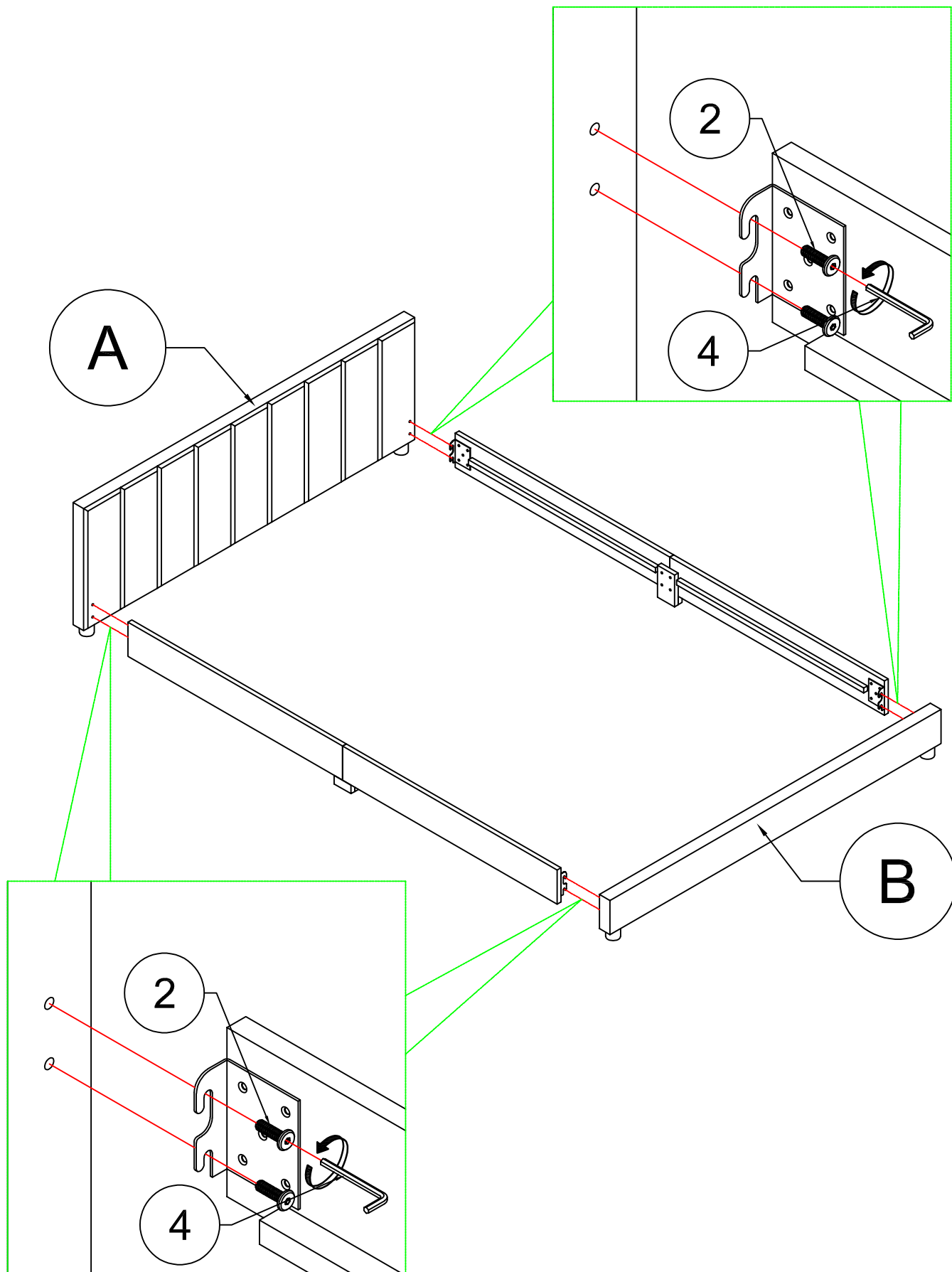
STEP 3: Following below illustration:

ÉTAPE 3: Illustration ci-dessous :

2

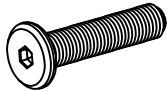



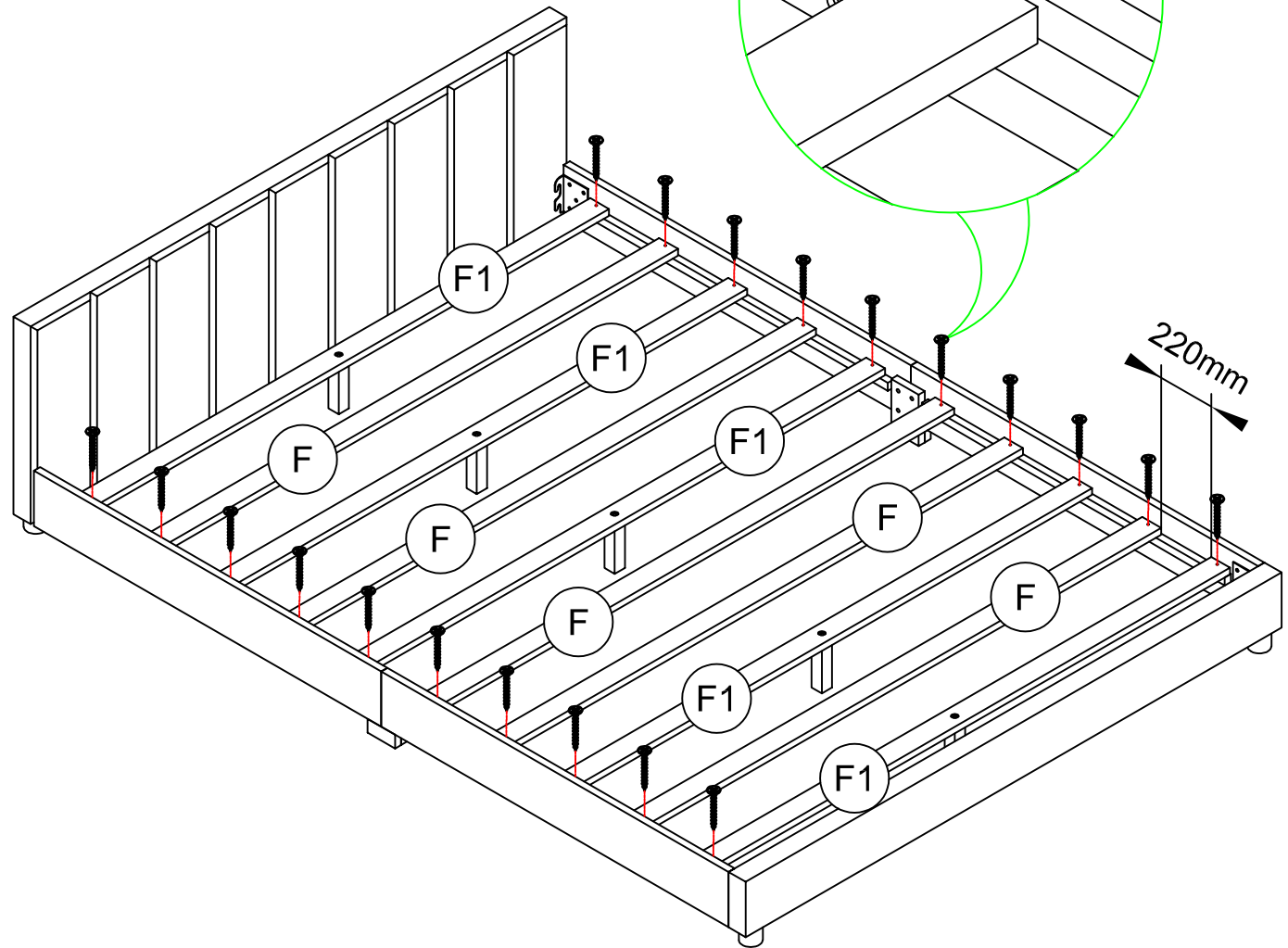
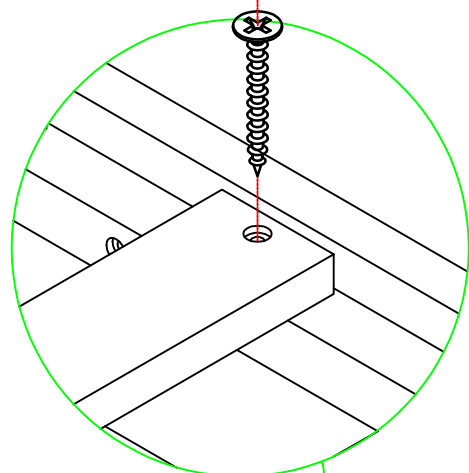
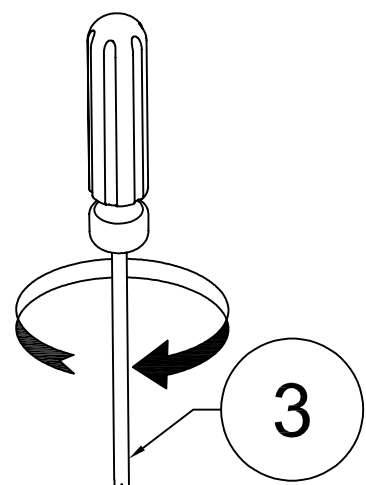
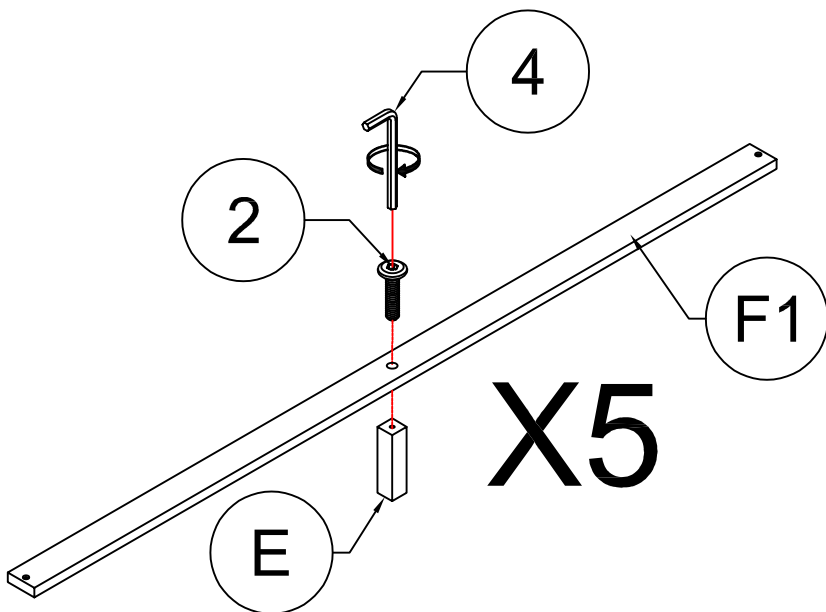
8pcs



STEP 4: Following below illustration:

ÉTAPE 4: Illustration ci-dessous :

2	3
	
5pcs	20pcs



FINISH FINITION

