



**INSTRUCTIONS D'ASSEMBLAGE  
ASSEMBLY INSTRUCTIONS**

---

---

**TABLE D'APPOINT -  
CERISE**

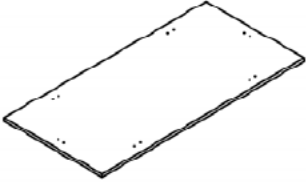
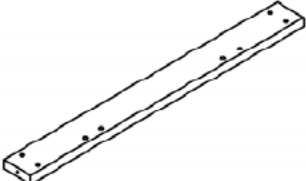

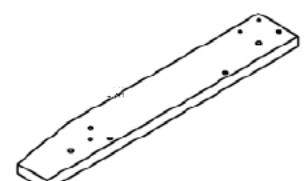
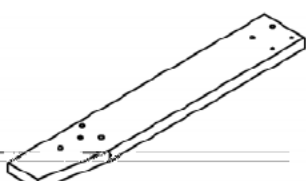
**ACCENT TABLE -  
CHERRY**




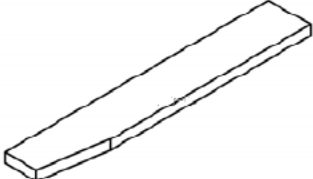

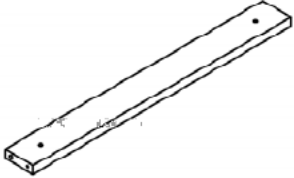
**POUR DE L'ASSISTANCE OU POUR COMMANDER  
DES PIÈCES CONTACTEZ NOTRE DÉPARTEMENT  
DE SERVICE À LA CLIENTÈLE.**

**FOR ASSISTANCE OR TO ORDER PARTS  
CONTACT OUR CUSTOMER SERVICE DEPARTMENT**

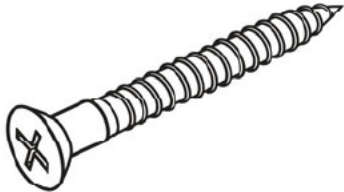

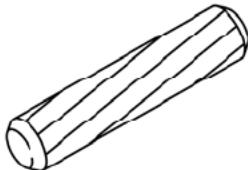
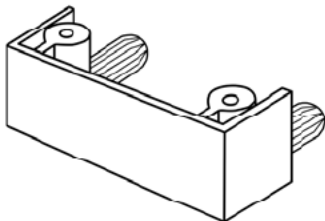

## LISTE DES PIÈCES PARTS LIST

PIÈCE / PART #	IMAGE	DESCRIPTION	QTY / QTÉ
1		TOP PANEL PANNEAU DE SURFACE	1
2		SUPPORT PANEL PANNEAU DE SOUTIENT	2
3		SUPPORT PANEL PANNEAU DE SOUTIENT	2
4		FRONT FACING LEFT LEG PATTE AVANT GAUCHE	2
5		FRONT FACING RIGHT LEG PATTE AVANT DROITE	2

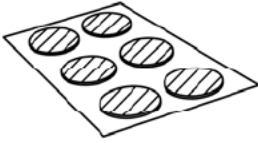
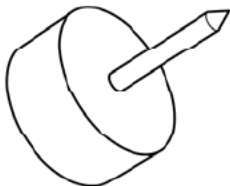

**LISTE DES PIÈCES**  
**PARTS LIST**

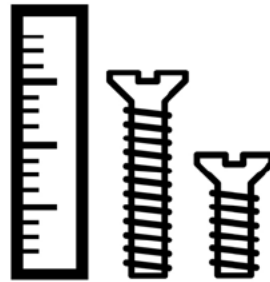
PIÈCE / PART #	IMAGE	DESCRIPTION	QTY / QTÉ
6		<p>FRONT FACING LEFT LEG SUPPORT SUPPORT DE PATTE AVANT GAUCHE</p>	2
7		<p>FRONT FACING RIGHT LEG SUPPORT SOUTIEN DE PATTE AVANT DROITE</p>	2
8		<p>SHELF PANEL PANNEAU DE TABLETTE</p>	1
9		<p>SHELF SUPPORT SUPPORT POUR TABLETTE</p>	2

## LISTE DES PIÈCES DE MONTAGE HARDWARE LIST

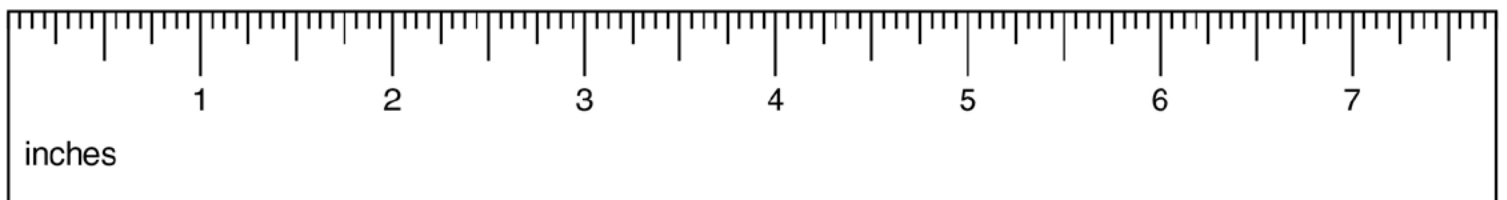
PIÈCE / PART #	IMAGE	DESCRIPTION	QTY / QTÉ
<b>A</b>		<p>ASSEMBLING SCREW - Ø 1/8" X 1 3/4"</p> <p>VIS D'ASSEMBLAGE - Ø 1/8" X 1 3/4"</p>	<b>16</b>
<b>B</b>		<p>ASSEMBLING SCREW - Ø 1/4" X 1"</p> <p>VIS D'ASSEMBLAGE - Ø 1/4" X 1"</p>	<b>16</b>
<b>C</b>		<p>WOOD DOWEL - Ø 1/4" X 1"</p> <p>GOUJON DE BOIS - Ø 1/4" X 1"</p>	<b>16</b>
<b>D</b>		<p>PLASTIC BRACKET - 1 3/4"</p> <p>SUPPORT EN PLASTIQUE - 1 3/4"</p>	<b>6</b>
<b>E</b>		<p>ASSEMBLING SCREW - Ø 1/4" X 1 1/4"</p> <p>VIS D'ASSEMBLAGE - Ø 1/4" X 1 1/4"</p>	<b>12</b>

## LISTE DES PIÈCES DE MONTAGE HARDWARE LIST

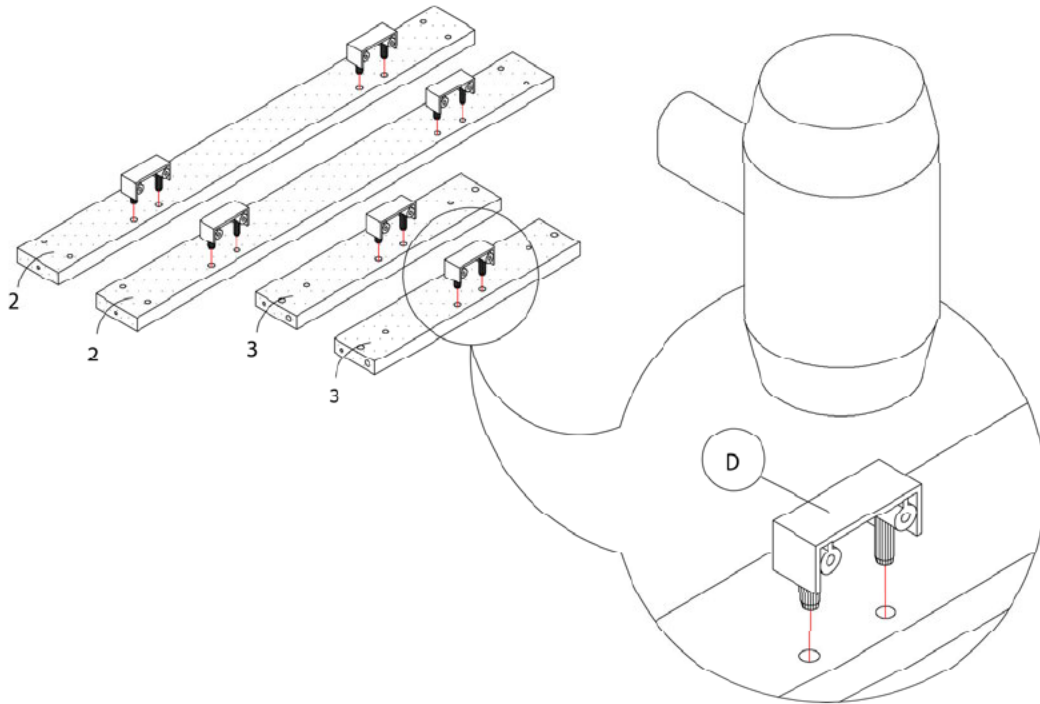
PIÈCE / PART #	IMAGE	DESCRIPTION	QTY / QTÉ
<b>F</b>		FINISHING STICKER COLLANT DE FINITION	12
<b>G</b>		FLOOR PROTECTOR PROTECTEUR DE PLANCHER	8
<b>H</b>		GLUE COLLE	1



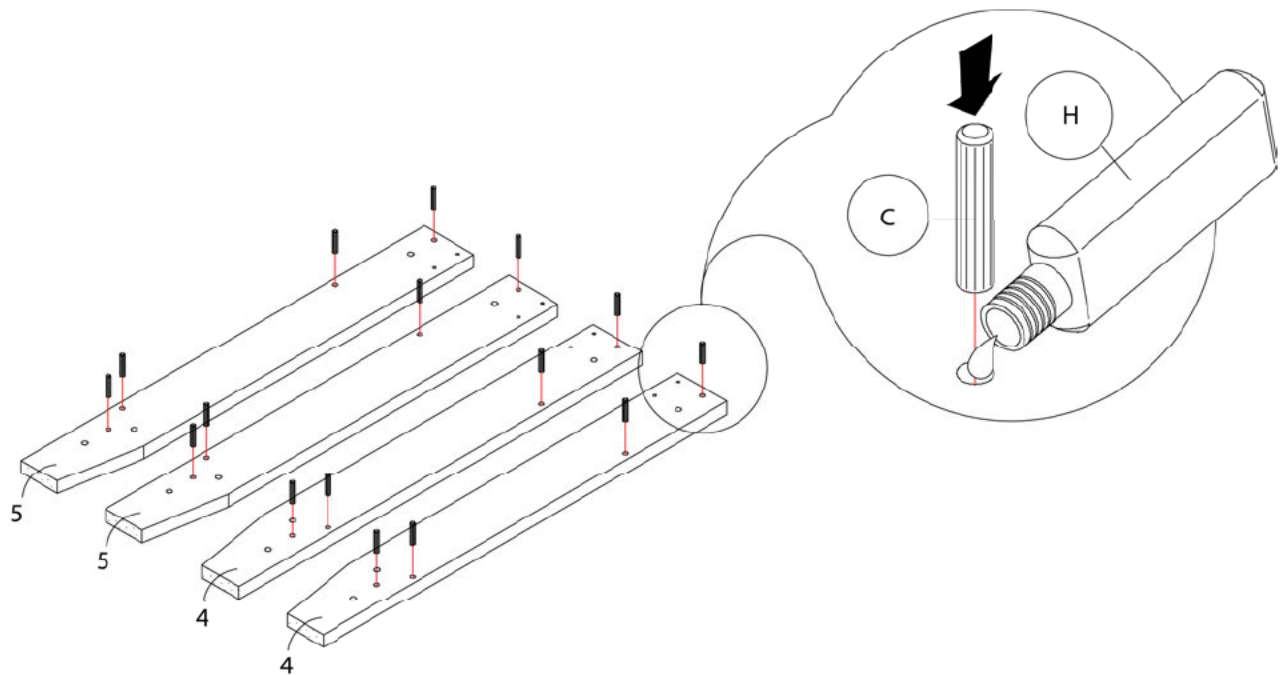
**OUTIL DE VÉRIFICATION DE DIMENSIONS DES PIÈCES  
HARDWARE DIMENSIONS VERIFICATION TOOL**



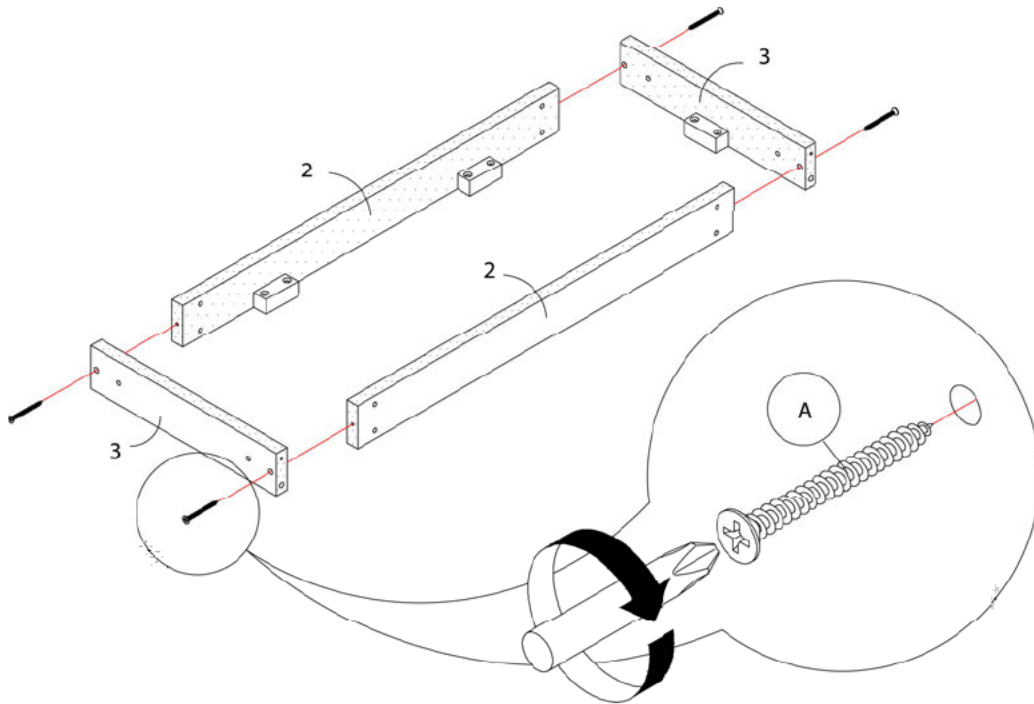
ÉTAPE / STEP 1



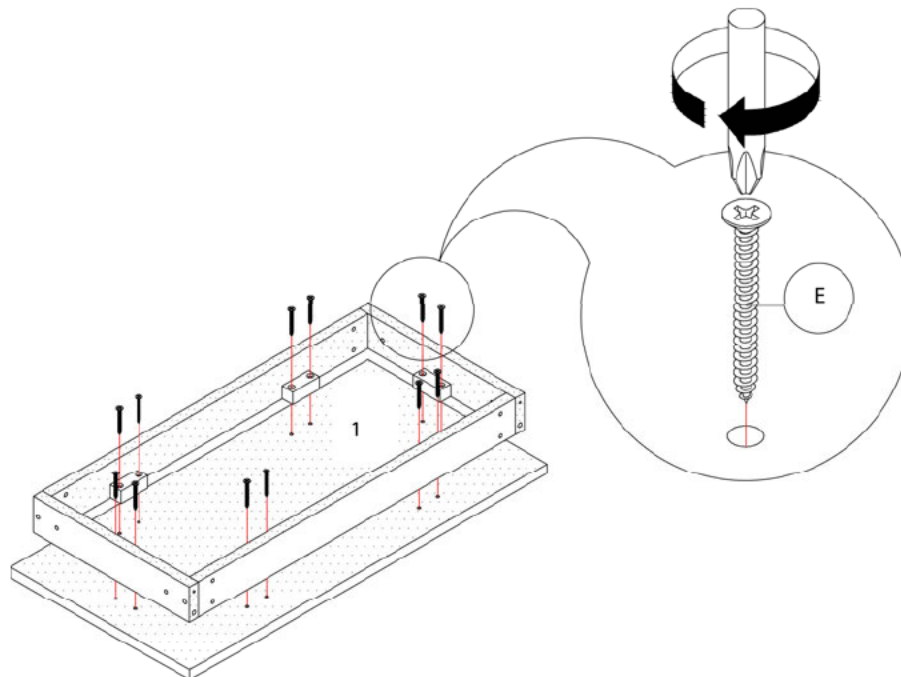
ÉTAPE / STEP 2



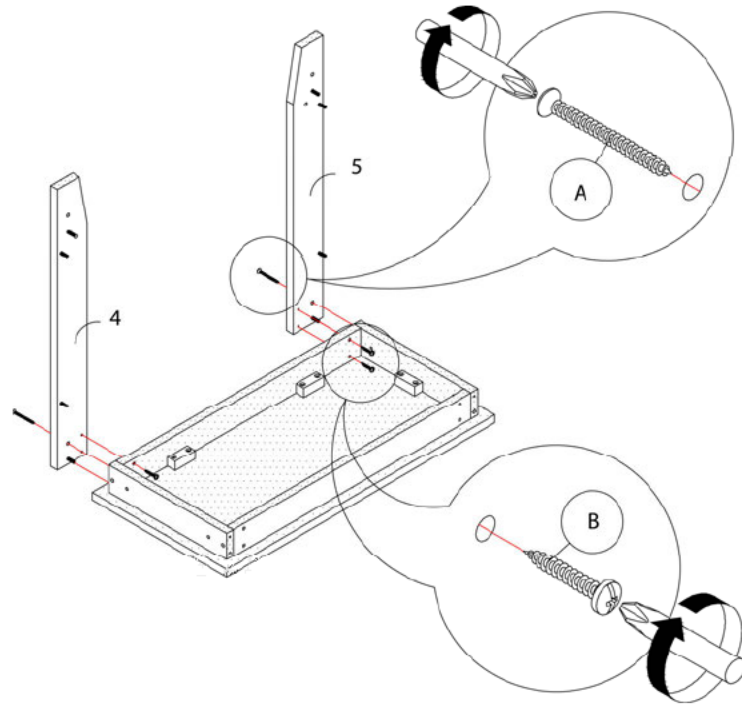
ÉTAPE / STEP 3



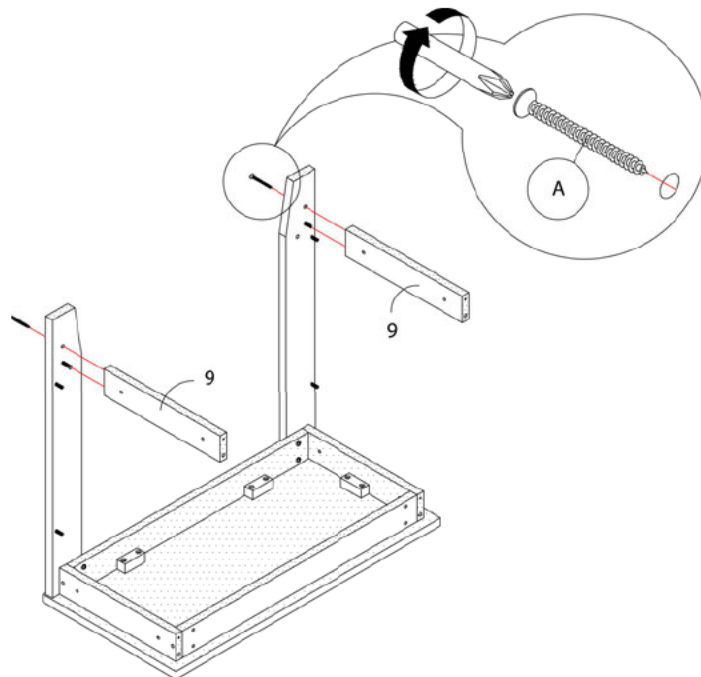
ÉTAPE / STEP 4



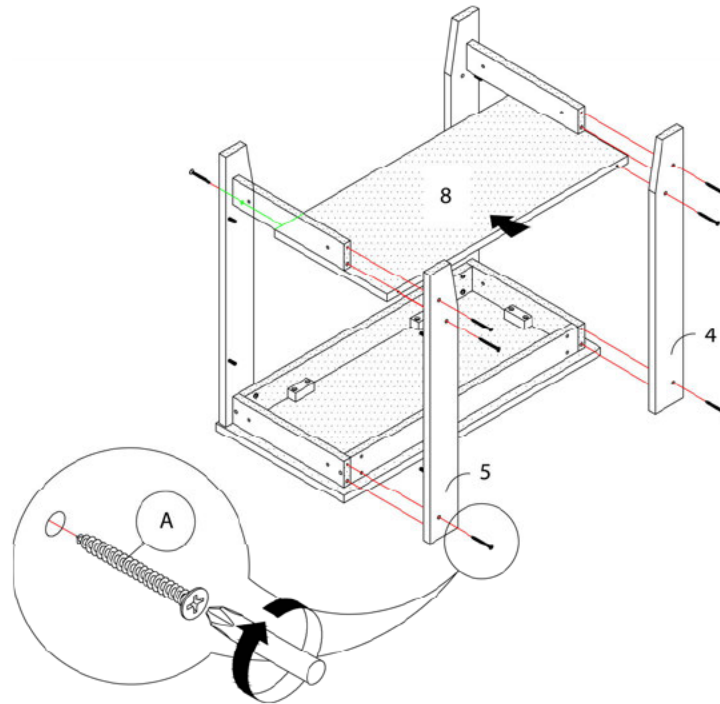
ÉTAPE / STEP 5



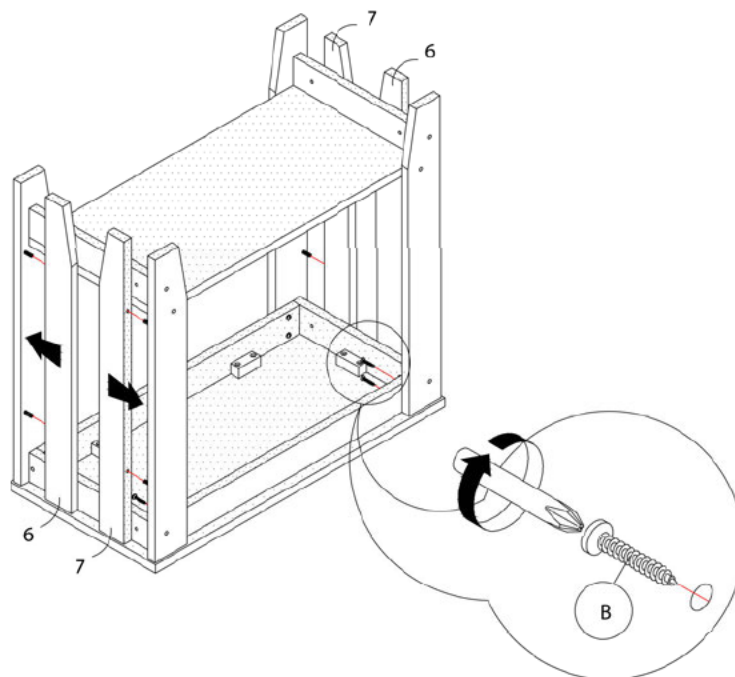
ÉTAPE / STEP 6



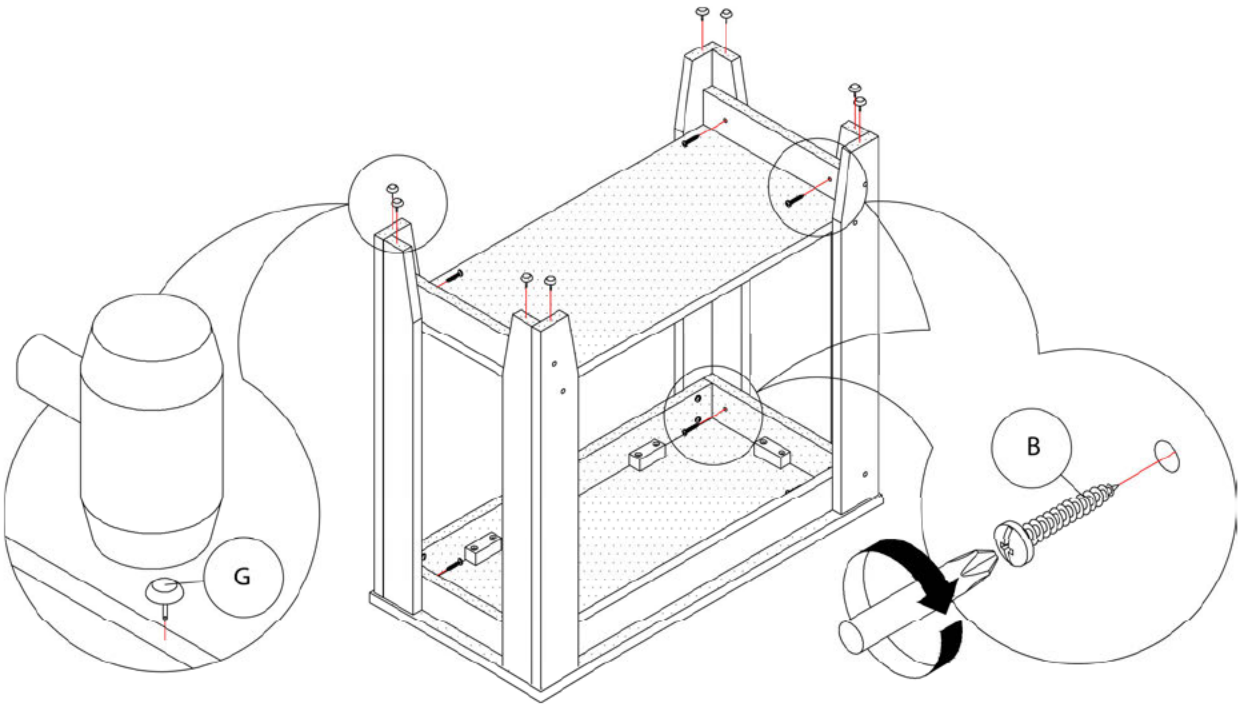
ÉTAPE / STEP 7



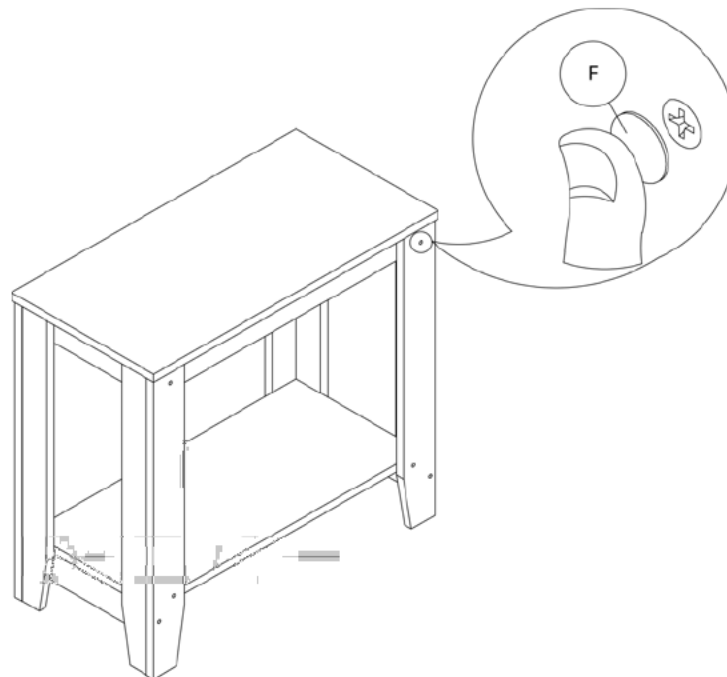
ÉTAPE / STEP 8



ÉTAPE / STEP 9



ÉTAPE / STEP 10



ÉTAPE / STEP 11

