

Assembly Instructions

Instructions de montage

Instrucciones de armado

DATE STAMP

--

Narrow Locker

Casier étroit

Armario estrecho

CONTACT US FIRST

We Can Assist

- If you have received a damaged or defective part
- If you are missing hardware or parts
- For help with assembly

Replacement parts will leave our facility within two business days via UPS ground or mail. Please note: shipping times will vary depending on location.

Before you call or email, please:

- 1) Record the following information from the shipping label on the outside of the box. You will need it for warranty purposes:
 - Ship To Name
 - Sales Order Number & Retailer Name
- 2) Note the product model number.
- 3) Review the contents of your shipment to determine what you are missing.

Option de service en ligne

Complétez le formulaire *Commande de Pièces de Rechange* disponible dans la section *Soutien à la clientèle* de notre site web :

- Si vous avez reçu une pièce endommagée ou défectueuse
- Si vous manquez la quincaillerie ou les pièces

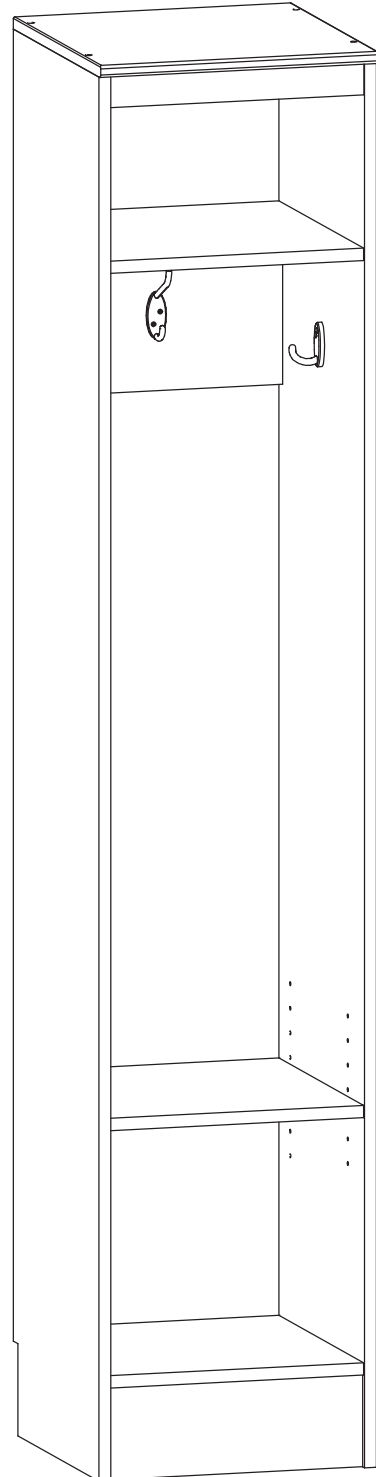
Pour parler avec quelqu'un en français, s'il vous plaît contacter votre détaillant.

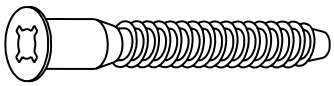
Opción de servicio en línea

- Si usted ha recibido una parte dañada o defectuosa, o
- Si falta alguna parte o componente

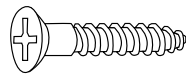
Complete la forma para solicitud de piezas de remplazo en la sección de soporte al cliente en nuestra página web

Para solicitar ayuda en español por favor contacte su distribuidor.

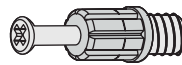




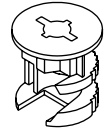
Confirmat Screw (4)
Vis d'assemblage Confirmat
Tornillos Confirmat
RM-0001



#6 - 5/8" Phillips Head
 Wood Screws (6)
Vis de bois no. 6 5/8 po.
tête cruciforme
Tornillos núm.6 de 5/8 pulg.
RM-0004



24mm Green Twister Dowel (16)
Goujons verts à visser 24mm
Clavija verde giratoria
RM-0501

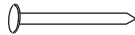


Large Zinc Cam (16)
Cames zinc
Tuercas de fijación grande
de zinc
RM-0103

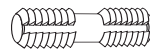


Screw Cover Cap (4)
Capuchons des vis
Cubierta de tuercas
RM-0008-D

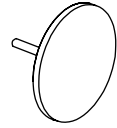
drifted gray / *gris vieilli / gris madera*
RM-0008-W
 white / blanc / blanco



3/4" Nail (24)
Clou 3/4"
Clavo de 3/4 pulg.
RM-0022



Plastic Dowel (2)
Goujon en plastique
Clavija de plastico
RM-0072



Cam Cover Cap (4)
Capuchons de cames
Cubierta de tuercas
RM-0802-D
 drifted gray / *gris vieilli / gris vieilli*
RM-0802-W
 white / blanc / blanco



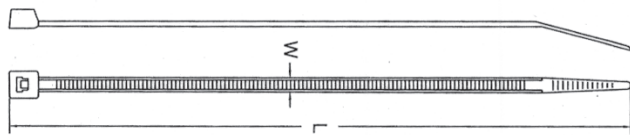
Shelf Support (4)
Support d'étagère
Soporte para estante
RM-0010-D
 drifted gray / *gris vieilli / gris madera*
RM-0010-W
 white / blanc / blanco

Coat Hook (1)
Crochet de manteau
Gancho para ropa

for white finish
à fini blanc
para fin blanco

for drifted gray finish
à fini gris vieilli
para fin gris madera

HP-1088



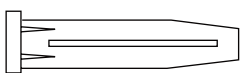
Cable Tie (1)
Attache pour cable
Abrazadera de cables



#6 - 3/4 Pan Head Screw (1)
Vis #6-3/4 po.
Torillo núm. 6 de 3/4 de pulg



2 1/2" Wood Screw (1)
Vis à bois 2 1/2 pouces
Tornillo para madera de 2 1/2 pulgadas



Wall Anchor
Ancrage au mur
Taquete de pared



Mounting Base (2)
Base de support
Base de montaje



RM-0484
 chrome / chrome / cromo



RM-0484-B
 black / noir / negro

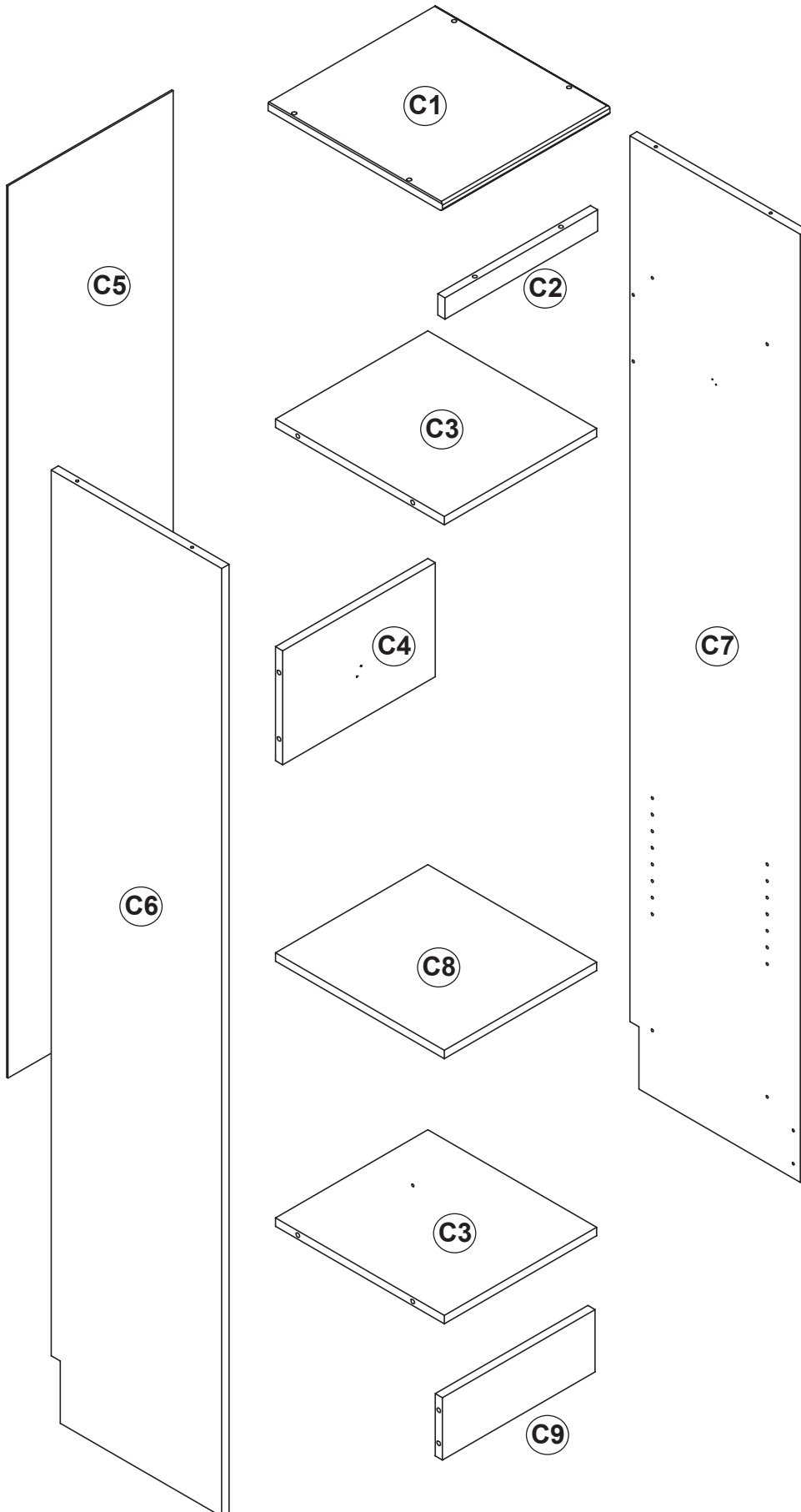
Wardrobe Hook (2)
Crochet de garde-robe
Gancho de armario



RM-0636
 chrome / chrome / cromo



RM-0636-B
 black / noir / negro



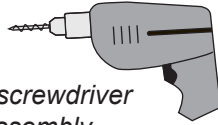
- C1** Top (1)
Dessus
Superior
TP-10158-D drifted gray
TP-10158-W white
- C2** Top Molding
Moulure supérieure
Moldura superior
TR-10118-D drifted gray
TR-10118-W white
- C3** Fixed Shelf (2)
Étagère fixe
Repisa ...
SF-10052-D drifted gray
SF-10052-W white
- C4** Back Support (1)
Renforcement arrière
Soporte del respaldo
BK-10056-D drifted gray
BK-10056-W white
- C5** Backer (1)
Dos
Respaldo
BB-10139-D drifted gray
BB-10139-W white
- C6** Left Side (1)
Côté gauche
Lateral izquierdo
SL-10155-D drifted gray
SL-10155-W white
- C7** Right Side (1)
Côté droit
Lateral derecho
SR-10155-D drifted gray
SR-10155-W white
- C8** Adjustable Shelf (1)
Étagère ajustable
Estante ajustable
SH-10119-D drifted gray
SH-10119-W white
- C9** Front Kicker (1)
Renforcement avant
Estabilizador frontal
KR-10081-D drifted gray
KR-10081-W white

drifted gray / gris vieilli / gris maderas
 white / blanc / blanco

**Required Tools /
Outils requis /
Herramientas necesarias**



Optional Tools:
Using a power screwdriver
will speed up assembly.



Outils facultatifs
Utilisant la puissance un tournevis
accélérera l'assemblée.

Herramientas opcionales:
El montaje será más rápido con un
destornillador eléctrico.

Caution

Do not over tighten any screw. The last few turns of each screw should be done very slowly or by hand.

Attention

Évitez de trop serrer les vis. Ralentissez la vitesse de la foreuse pour les derniers deux tours de vis ou vissez-les lentement à la main.

Precaución

No apriete los tornillos demasiado. Las últimas vueltas de cada tornillo deben hacerse muy lentamente o con la mano.

BEFORE YOU BEGIN

Identify ALL parts and hardware to ensure everything is included.

AVANT DE COMMENCER

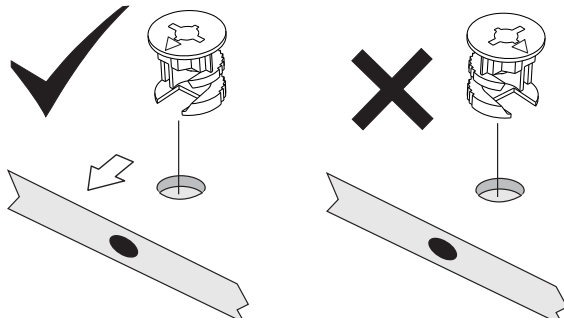
Identifier toutes les pièces et le matériel afin de s'assurer que tout est inclus.

ANTES DE COMENZAR

Identifique todos las partes y componentes para estar seguro que todo está incluido

Assembly Tip / Conseil de montage / Consejo de montaje

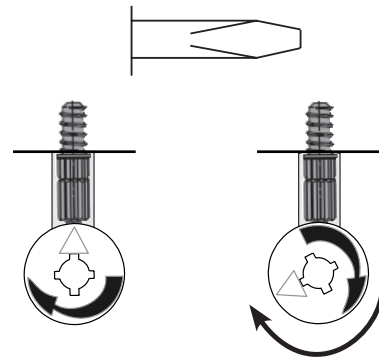
Cam and connector hardware / Quincaillerie ferrure et connecteur / Piezas a tuerca de fijacion y clavija



Make sure arrow on cam faces hole for connecting bolt
Assurez-vous que la flèche sur la ferrure fait face au trou pour le boulon de connexion
Asegúrese de que la flecha en la tuerca esté orientada hacia el orificio para conectar la clavija

b

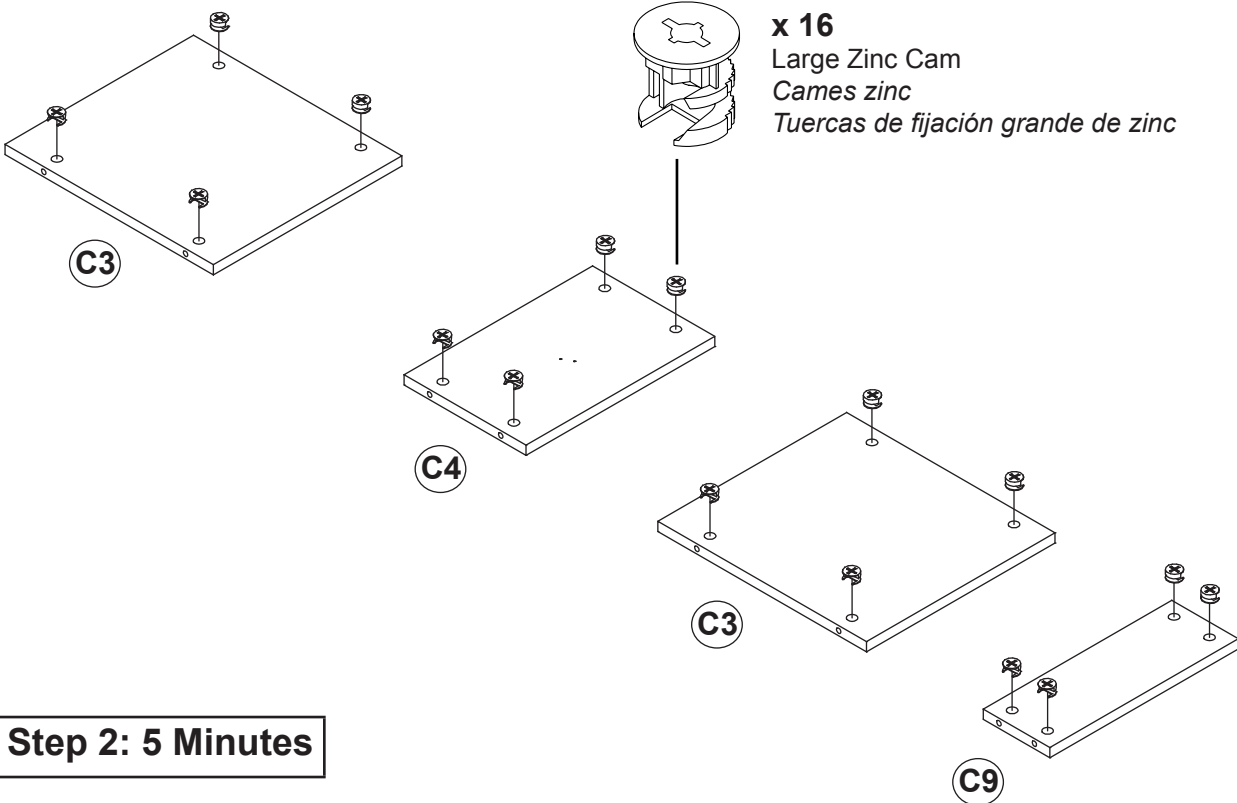
Lock the Cams
Serrez les ferrures
Asegure las tuerca de fijación



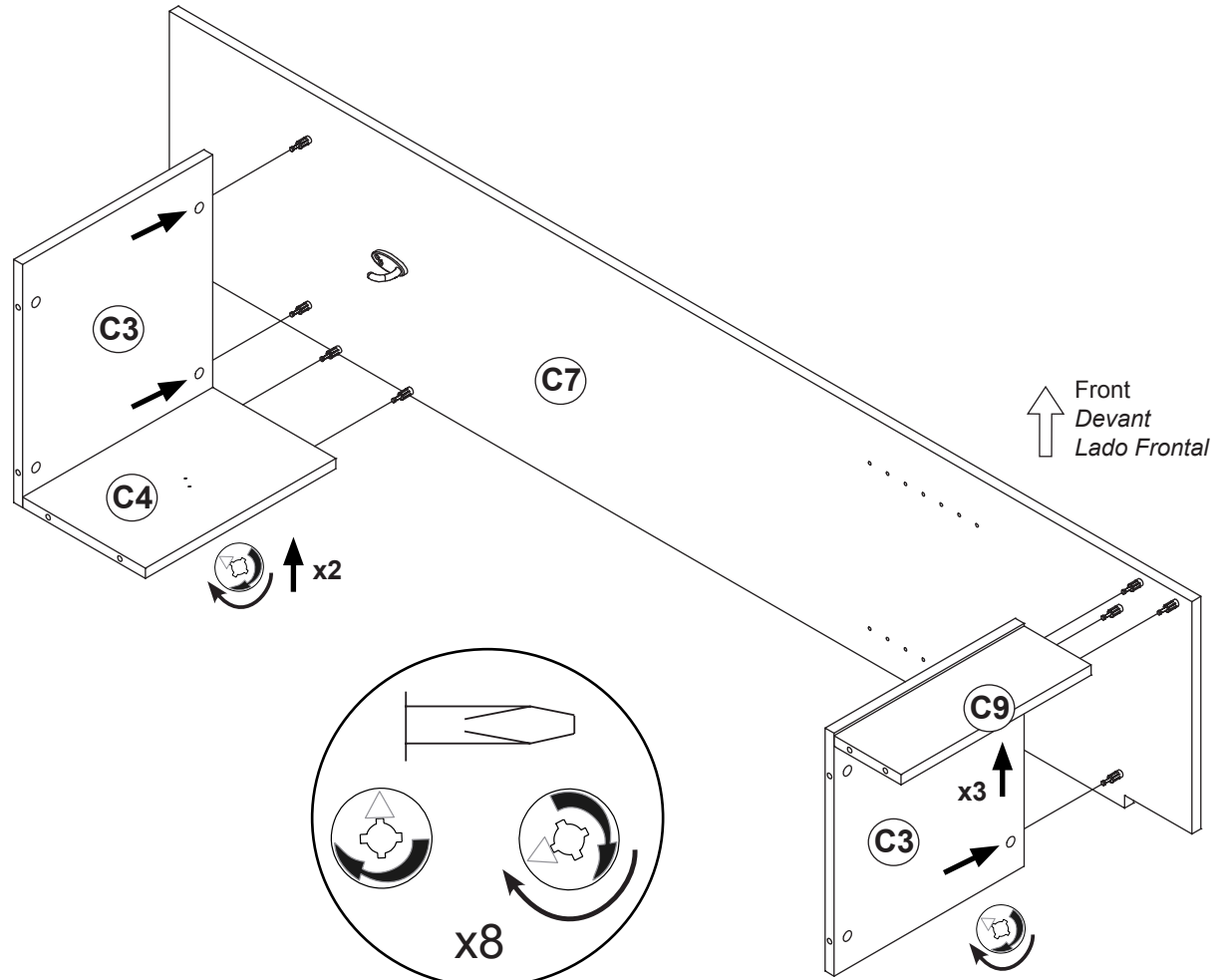
Unlocked
deverrouillé
abierta

Locked Turn 210°
verrouillé
tourner 210°

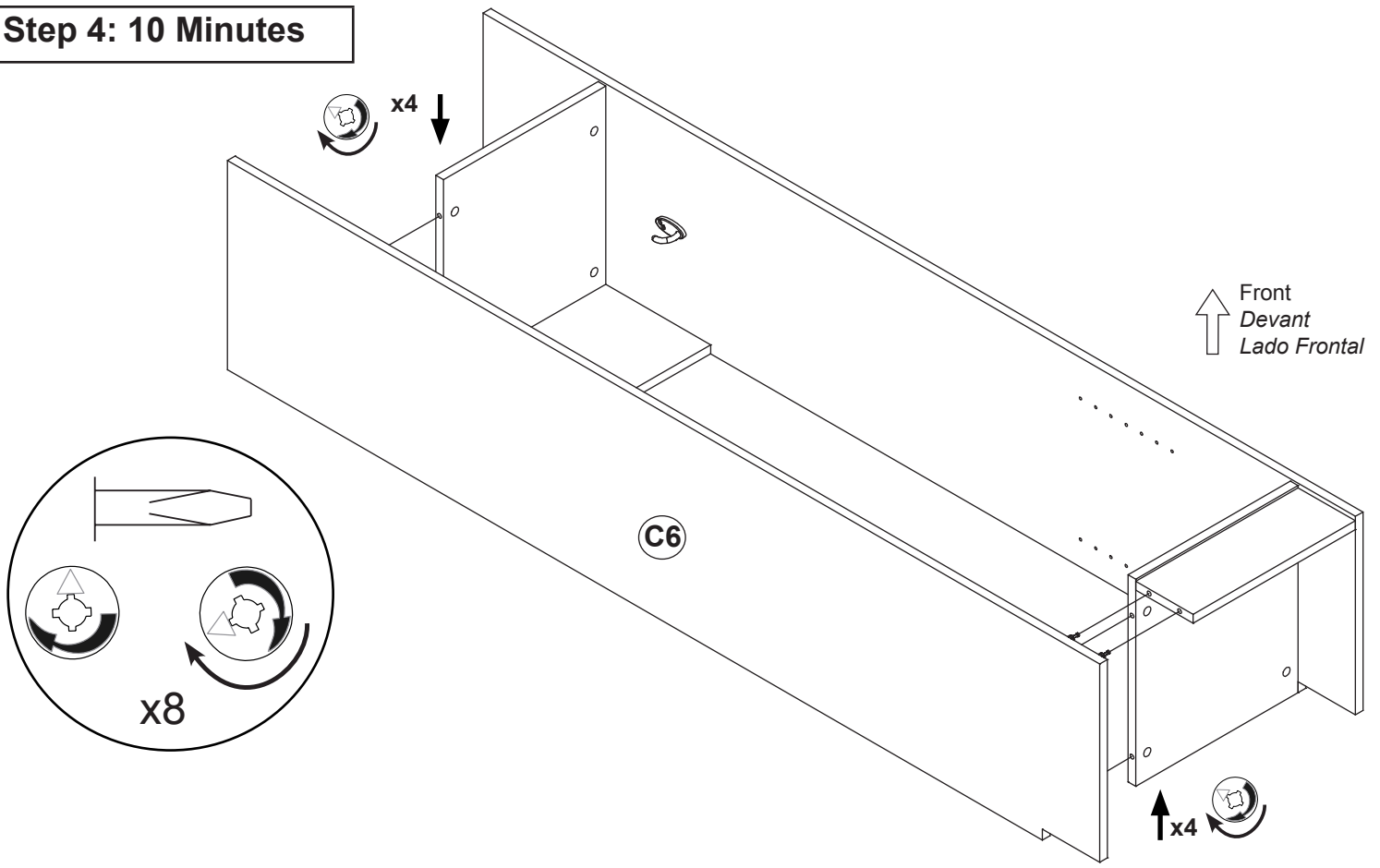
Step 2: 5 Minutes



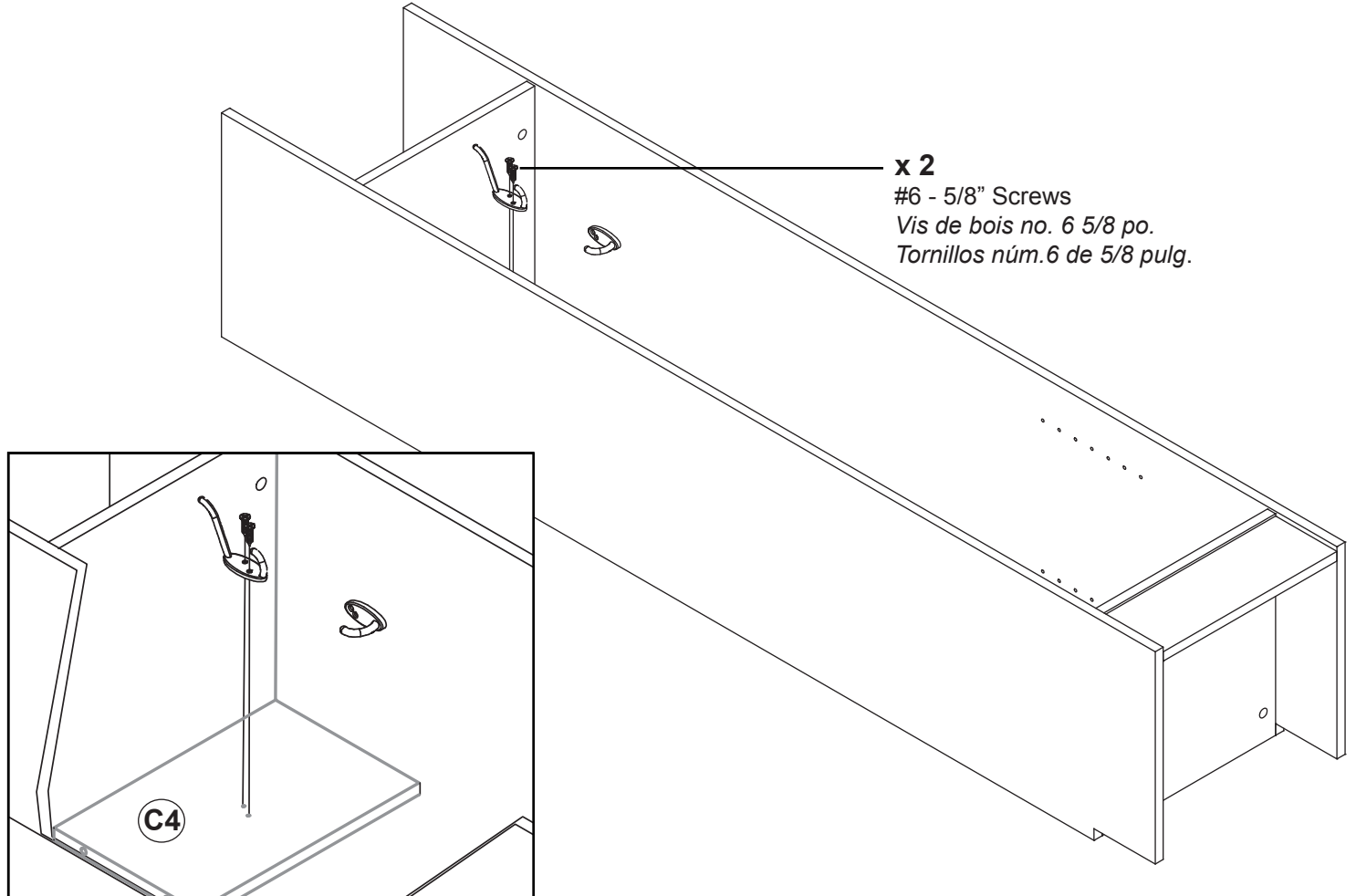
Step 2: 5 Minutes



Step 4: 10 Minutes



Step 5: 5 Minutes

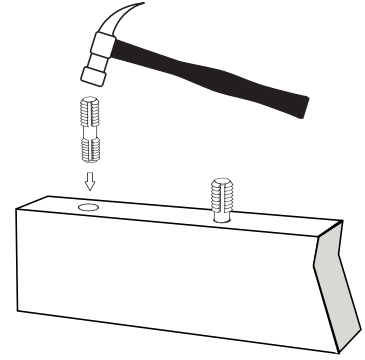
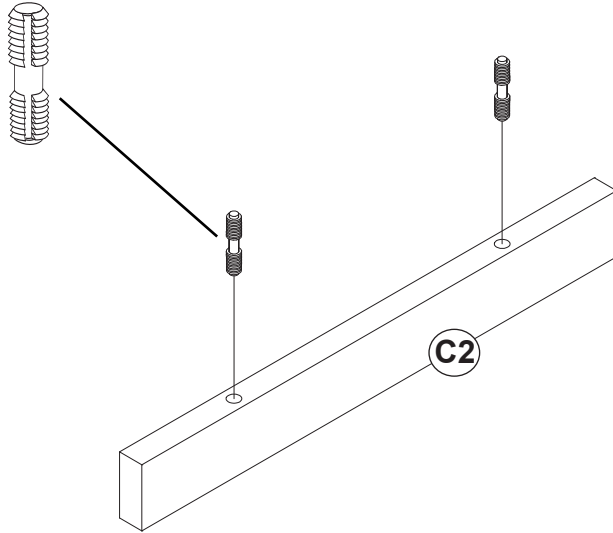


Step 6: 10 Minutes

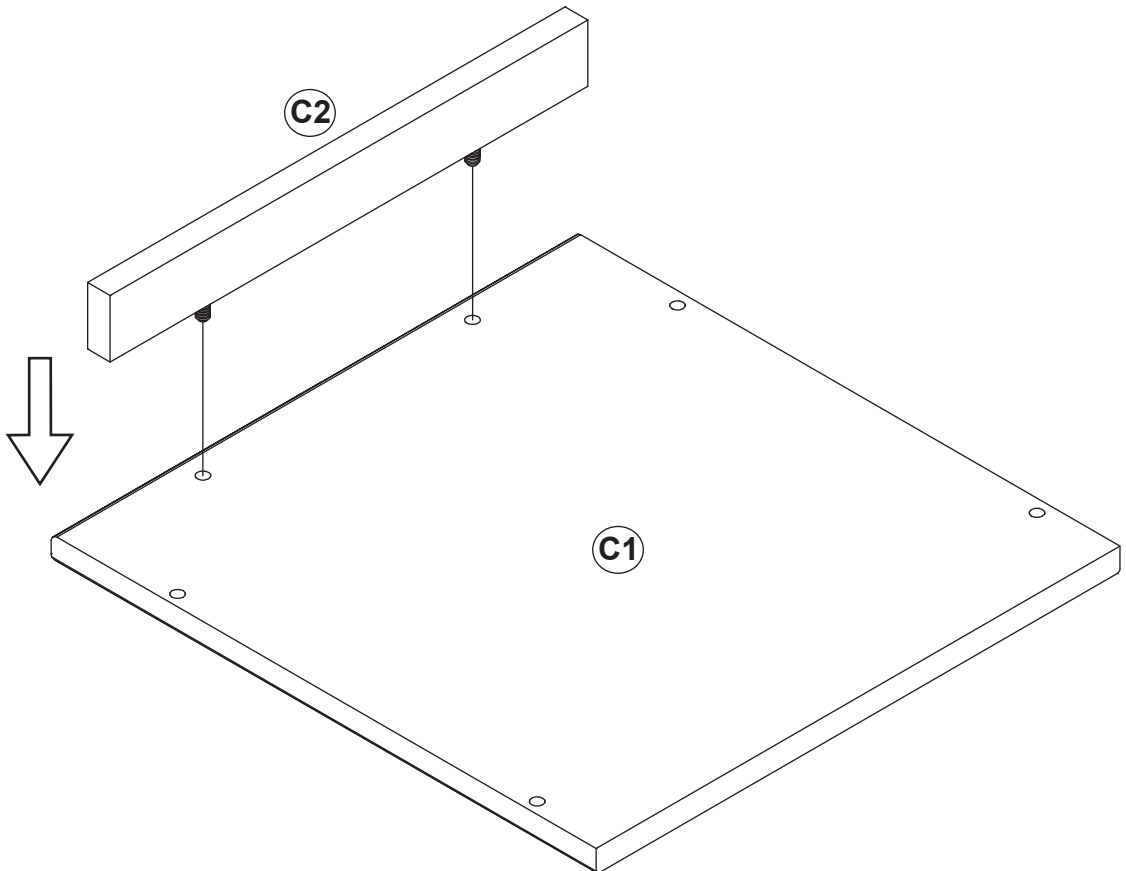
Insert halfway ONLY
Insérez à mi-chemin seulement
Inserte SOLAMENTE la mitad

6a

x 2
Plastic Dowel
Goujon en plastique
Clavija de plastico

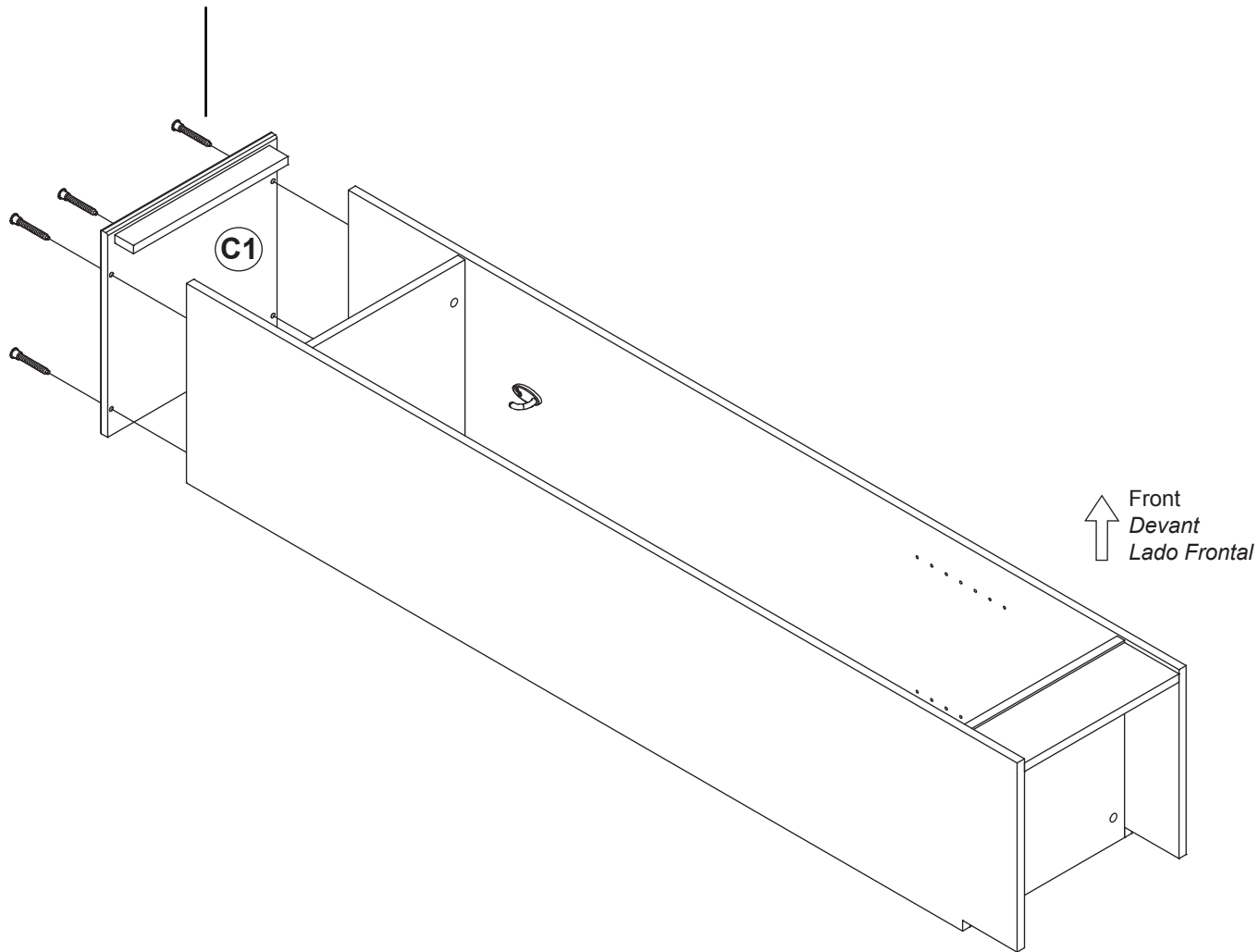


6b

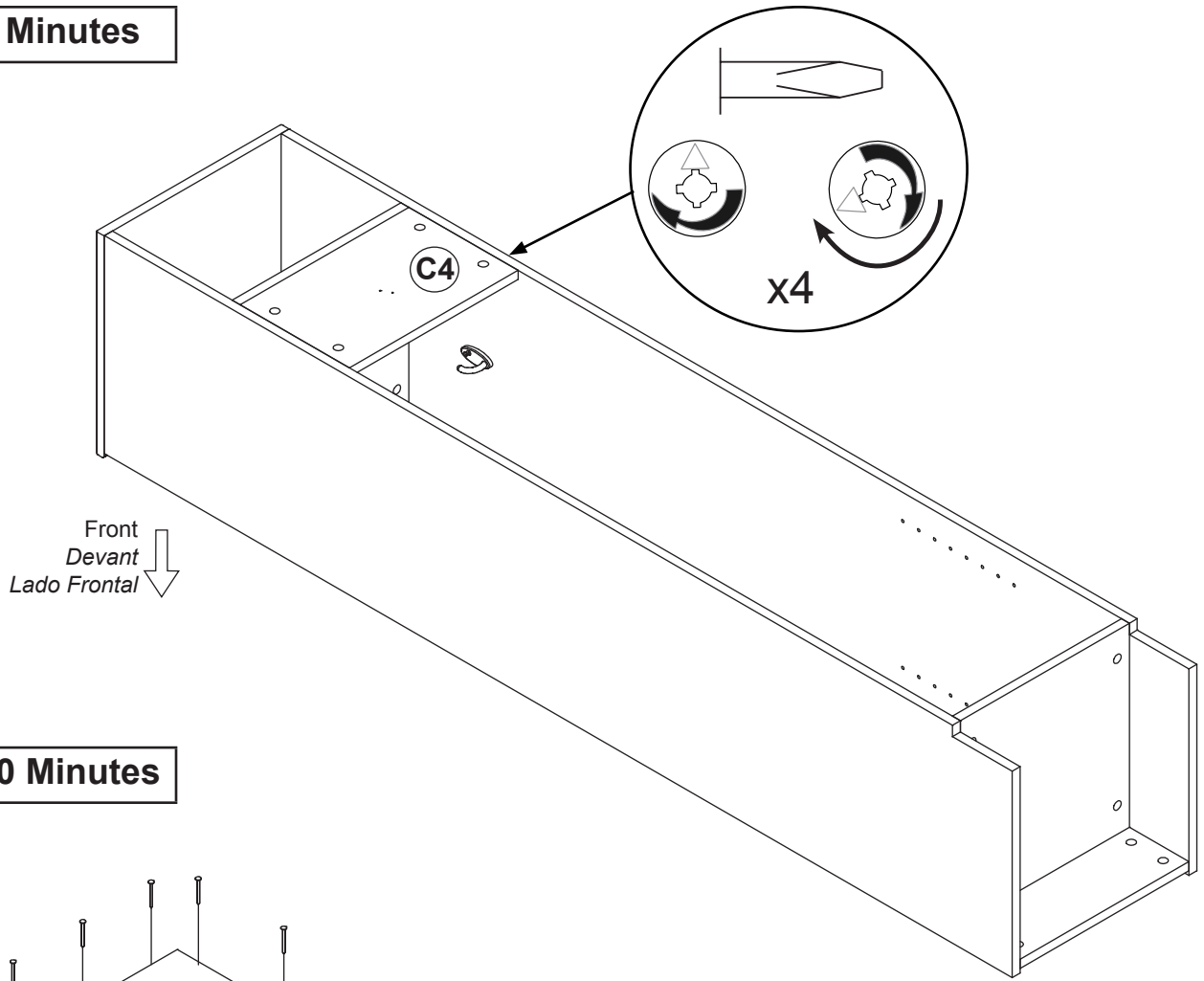
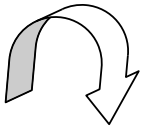


Step 7: 5 Minutes

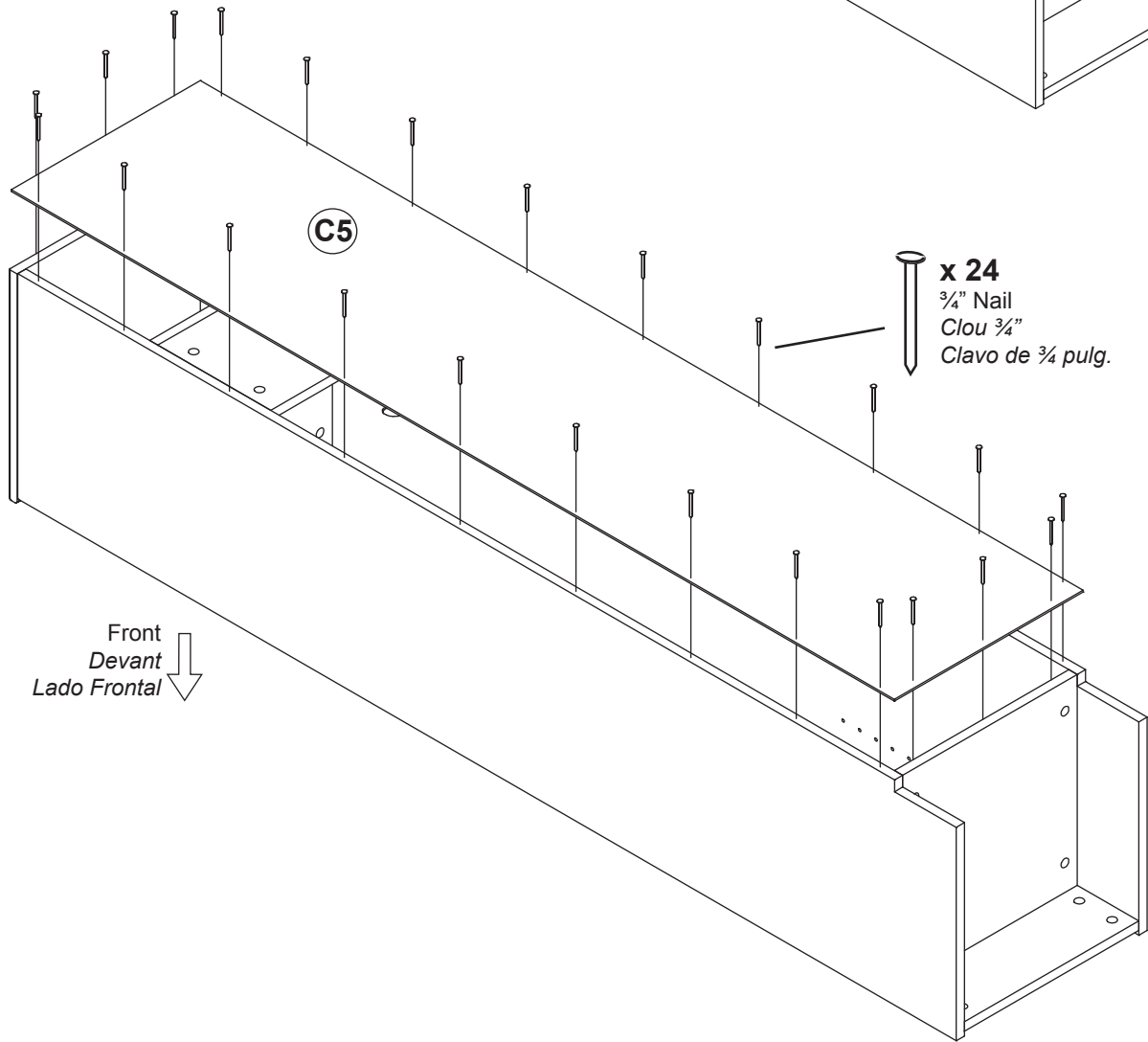
x 4
Confirmat Screw
Vis d'assemblage Confirmat
Tornillos Confirmat



Step 7: 5 Minutes



Step 8: 10 Minutes



Step 9: 5 Minutes

