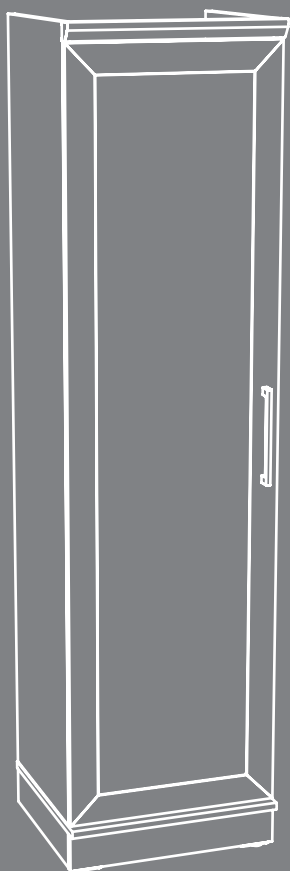


CONTACT US FIRST BEFORE MAKING ANY RETURNS TO THE RETAILER.

Visit [sauder.com/service](https://www.sauder.com/service) to order replacement parts, view video assembly tips, or chat with a live rep.
Prefer the phone? Call or Text 800.523.3987.

Customer Service is available Monday-Friday - 8:30 a.m. to 5:00 p.m. ET (except holidays)



Treat yourshelf.

Storage Cabinet

HomePlus Collection | Model 430332



Scan to rate and review
your piece at [Sauder.com](https://www.sauder.com)

Your opinion matters!



NOTE: THIS INSTRUCTION
BOOKLET CONTAINS **IMPORTANT**
SAFETY INFORMATION.

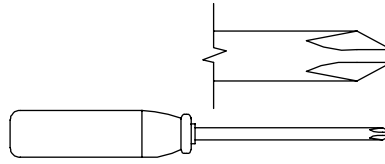
PLEASE READ AND KEEP FOR
FUTURE REFERENCE.

English pg 1-18
Français pg 19-21
Español pg 22-24

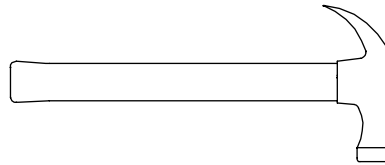
Lot # **917847**
Purchased: _____

02/13/25

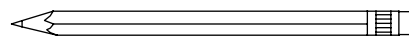
| | |
|-------------------------|-------|
| Part Identification | 3 |
| Hardware Identification | 4 |
| Hardware Usage Guide | 5 |
| Assembly Steps | 5-18 |
| Français | 19-21 |
| Español | 22-24 |
| Safety | 25-26 |
| Warranty | 27 |



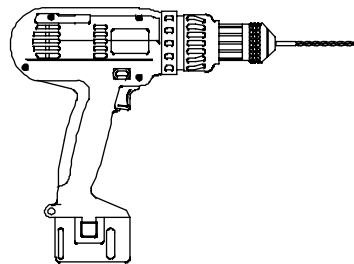
No. 2 Phillips Screwdriver
Tip Shown Actual Size



Hammer
Not actual size 😊



Pencil

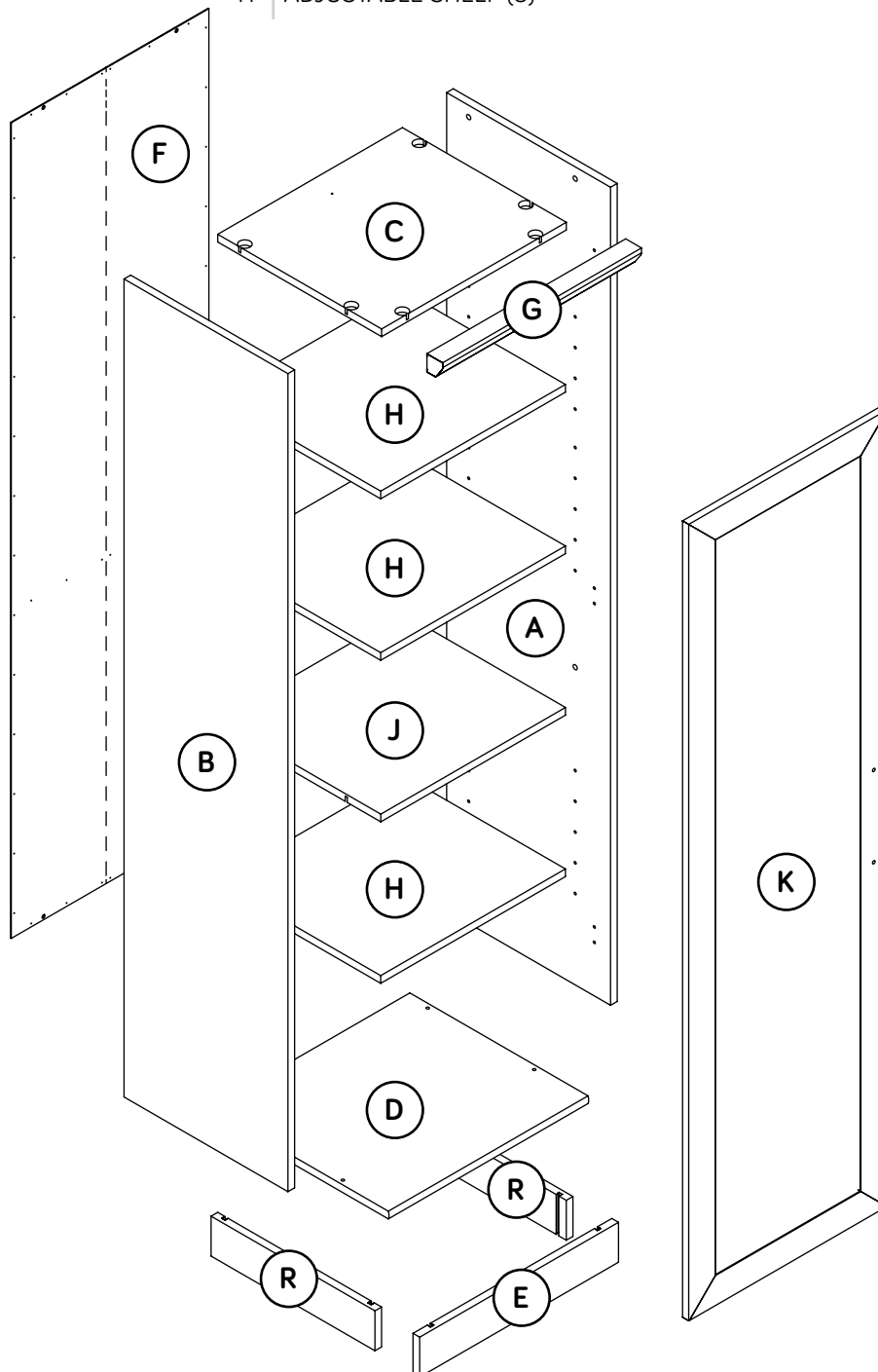


Electric drill with 1/8" or 3/8" bit
(ONLY in indicated step)



† While not all parts are labeled, some of the parts will have a label or an inked letter on the edge to help distinguish similar parts from each other. Use this part identification to help identify similar parts.

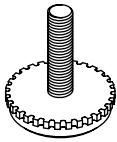
| | | | | | |
|---|---------------|---|----------------------|---|-----------------|
| A | RIGHT END (1) | E | FRONT SKIRT (1) | J | FIXED SHELF (1) |
| B | LEFT END (1) | F | BACK (1) | K | DOOR (1) |
| C | TOP (1) | G | TOP MOLDING (1) | R | SIDE SKIRT (2) |
| D | BOTTOM (1) | H | ADJUSTABLE SHELF (3) | | |



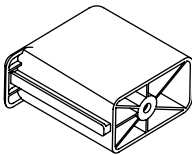
Hardware Identification

↑ Screws are shown actual size. You may receive extra hardware with your unit.

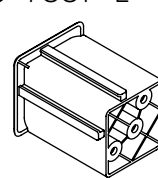
18E ADJUSTABLE GLIDE - 4



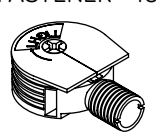
31E SIDE FOOT - 2



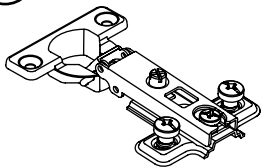
32E CORNER FOOT - 2



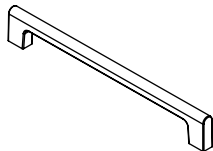
12F TWIST-LOCK® FASTENER - 10



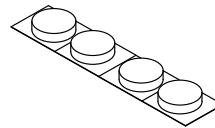
13H HINGE - 3



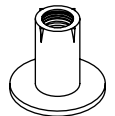
102K PULL - 1



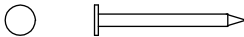
1M FELT DISC CARD - 1



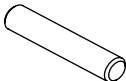
14M PROPEL NUT - 4



1N NAIL - 46



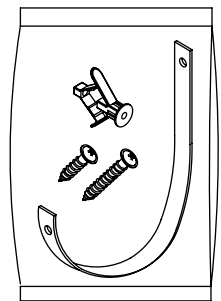
1R METAL PIN - 12



2R RUBBER SLEEVE - 12



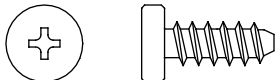
96 FURNITURE TIPPING RESTRAINT KIT - 1



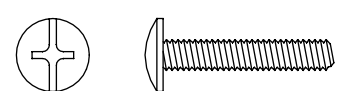
11S BLACK 1/2" FLAT HEAD SCREW - 6



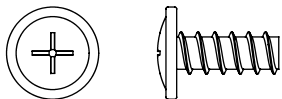
33S BLACK 9/16" WAFER HEAD SCREW - 4



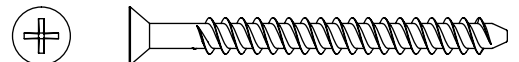
37S BLACK 7/8" MACHINE SCREW - 2



62S BLACK 9/16" EURO SCREW - 4



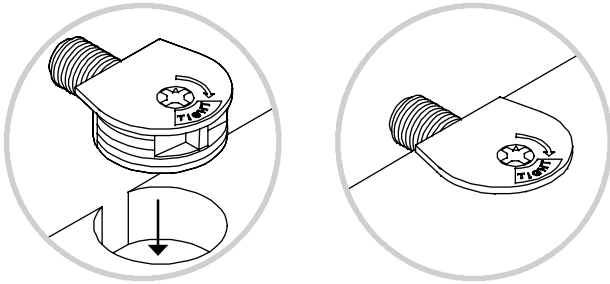
113S BLACK 1-15/16" FLAT HEAD SCREW - 4





HOW TO USE A TWIST-LOCK® FASTENER

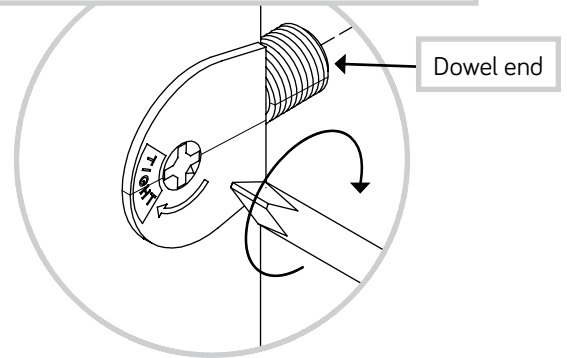
1. Push a TWIST-LOCK® FASTENER into the large hole in the part.



2. 1. Insert the dowel end of the FASTENER into the hole of the adjoining part.

NOTE: The dowel end of the FASTENER must remain fully inserted in the hole of the adjoining part while locking the FASTENER.

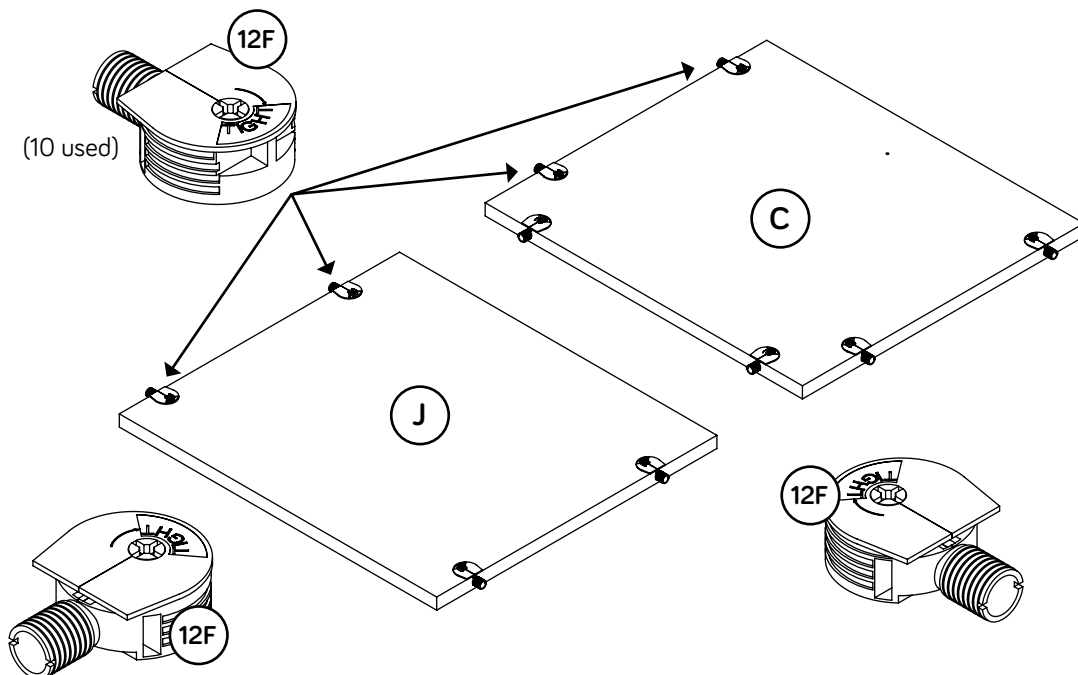
2. 2. Tighten the FASTENER with a Phillips screwdriver as tight as possible.



Step 1

- ⚠ Assemble your unit on a carpeted floor or on the empty carton to avoid scratching your unit or the floor.
- ⚠ To begin assembly, push ten SAUDER TWIST-LOCK® FASTENERS (12F) into the large holes in the TOP (C) and FIXED SHELF (J).

Do not tighten the TWIST-LOCK® FASTENERS in this step.



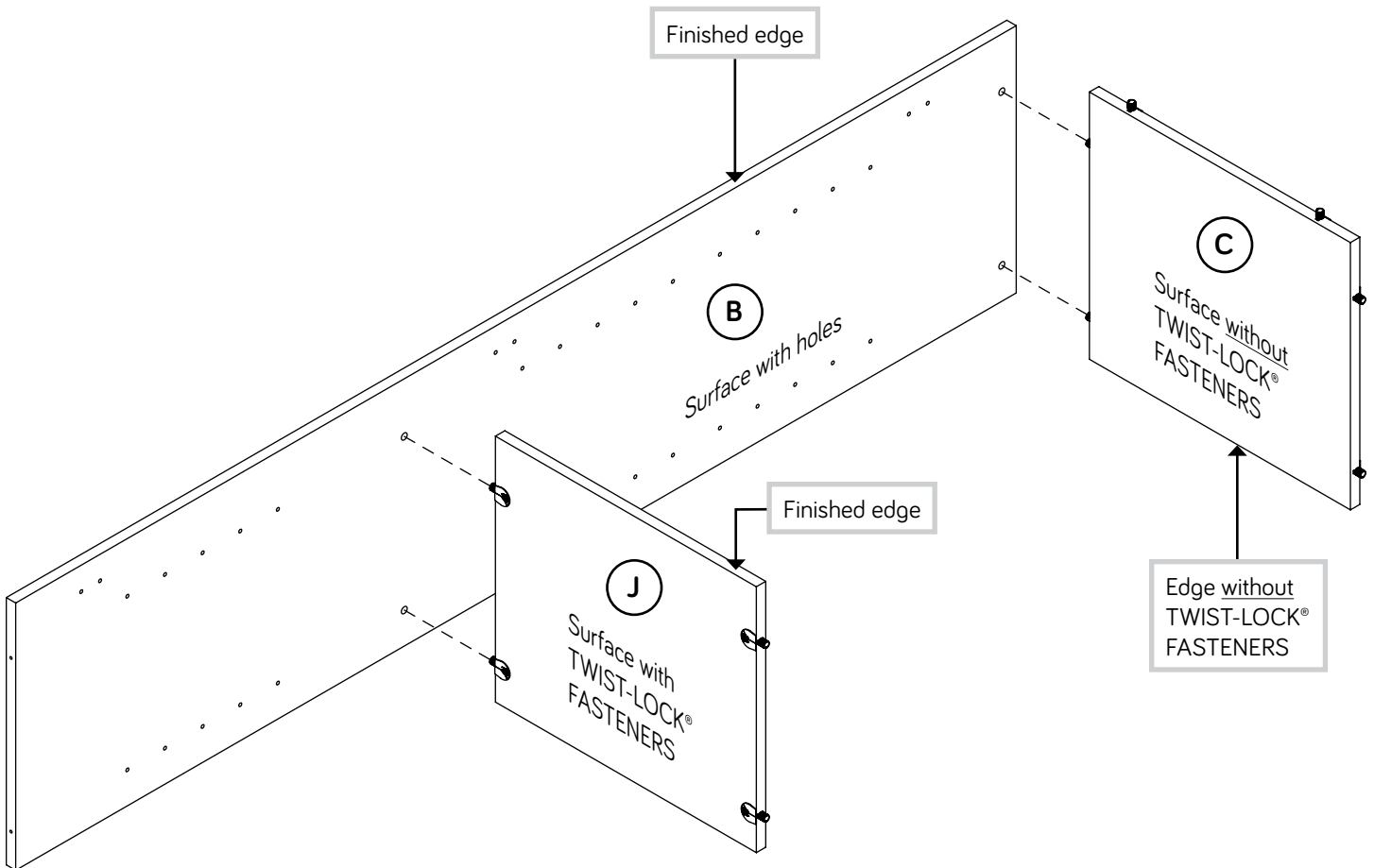
Step 2



Fasten the TOP (C) and FIXED SHELF (J) to the LEFT END (B). Tighten four TWIST-LOCK® FASTENERS.



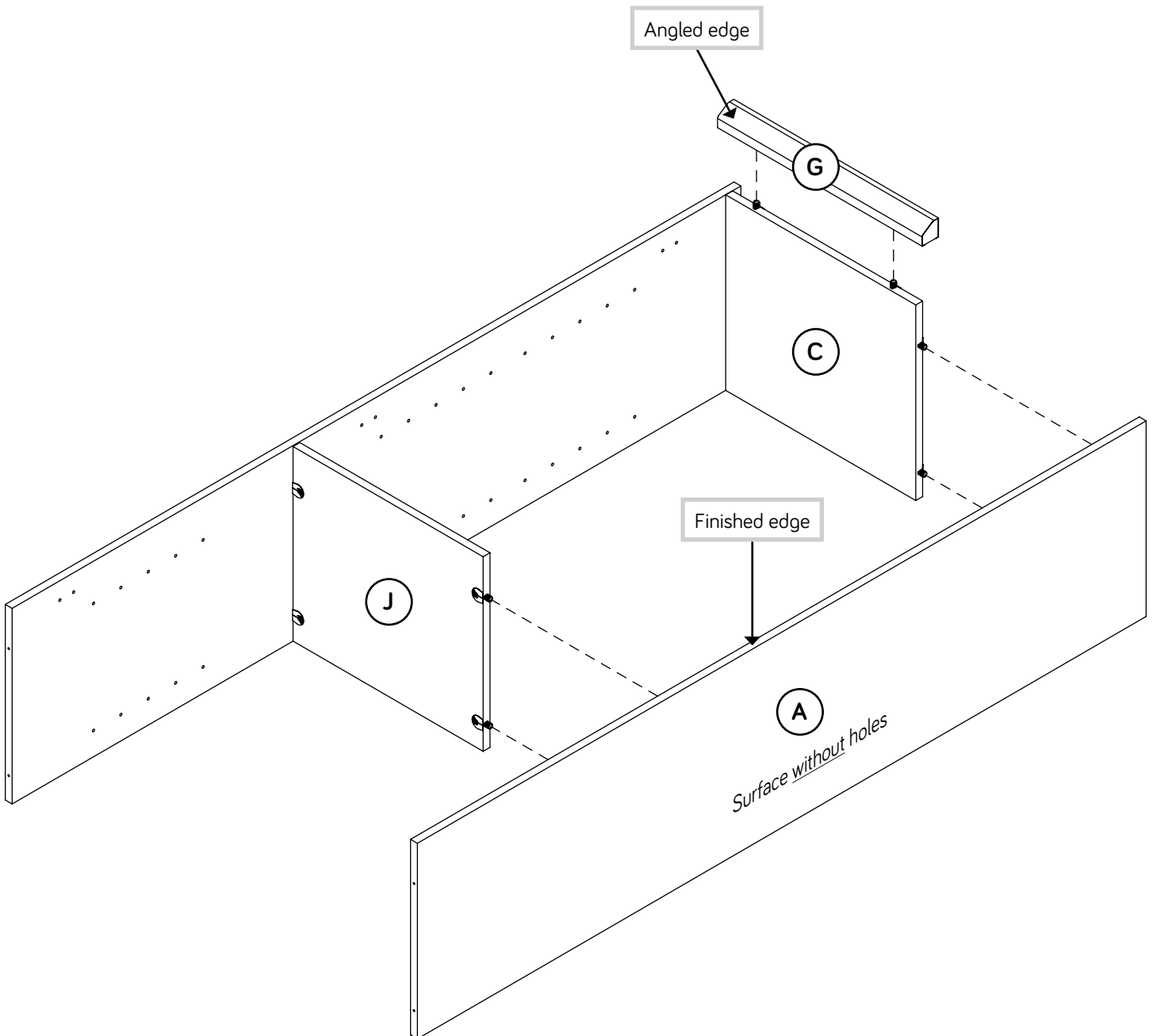
Do not stand the unit upright without the BACK fastened. The unit may collapse.



Step 3



- Fasten the RIGHT END (A) to the TOP (C) and FIXED SHELF (J). Tighten four TWIST-LOCK® FASTENERS.
- Fasten the TOP MOLDING (G) to the TOP (C). Tighten two TWIST-LOCK® FASTENERS.



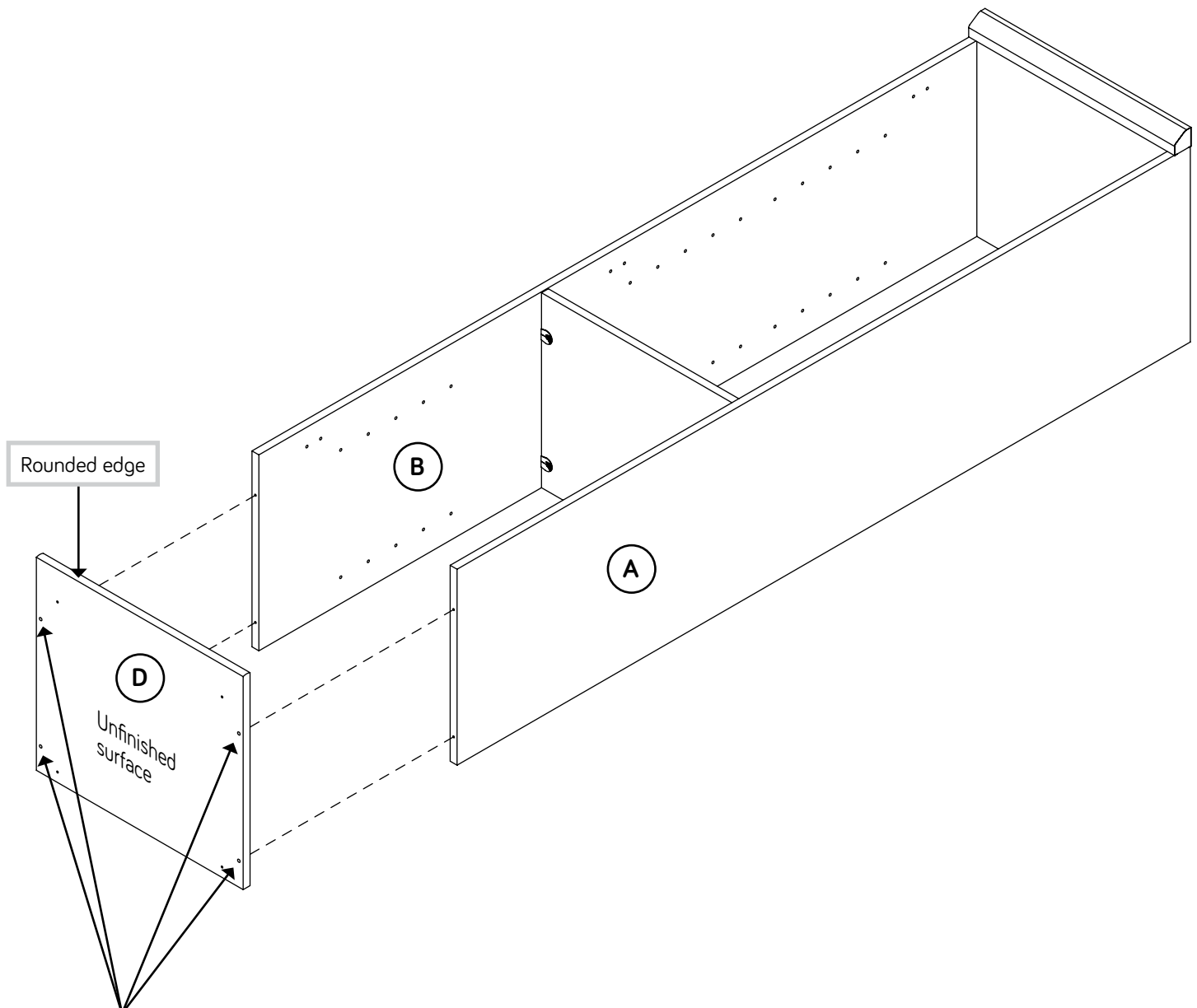
Step 4

Fasten the BOTTOM (D) to the ENDS (A and B). Use four BLACK 1-15/16" FLAT HEAD SCREWS (113S).

NOTE: You should start each SCREW a few turns before completely tightening any of them.



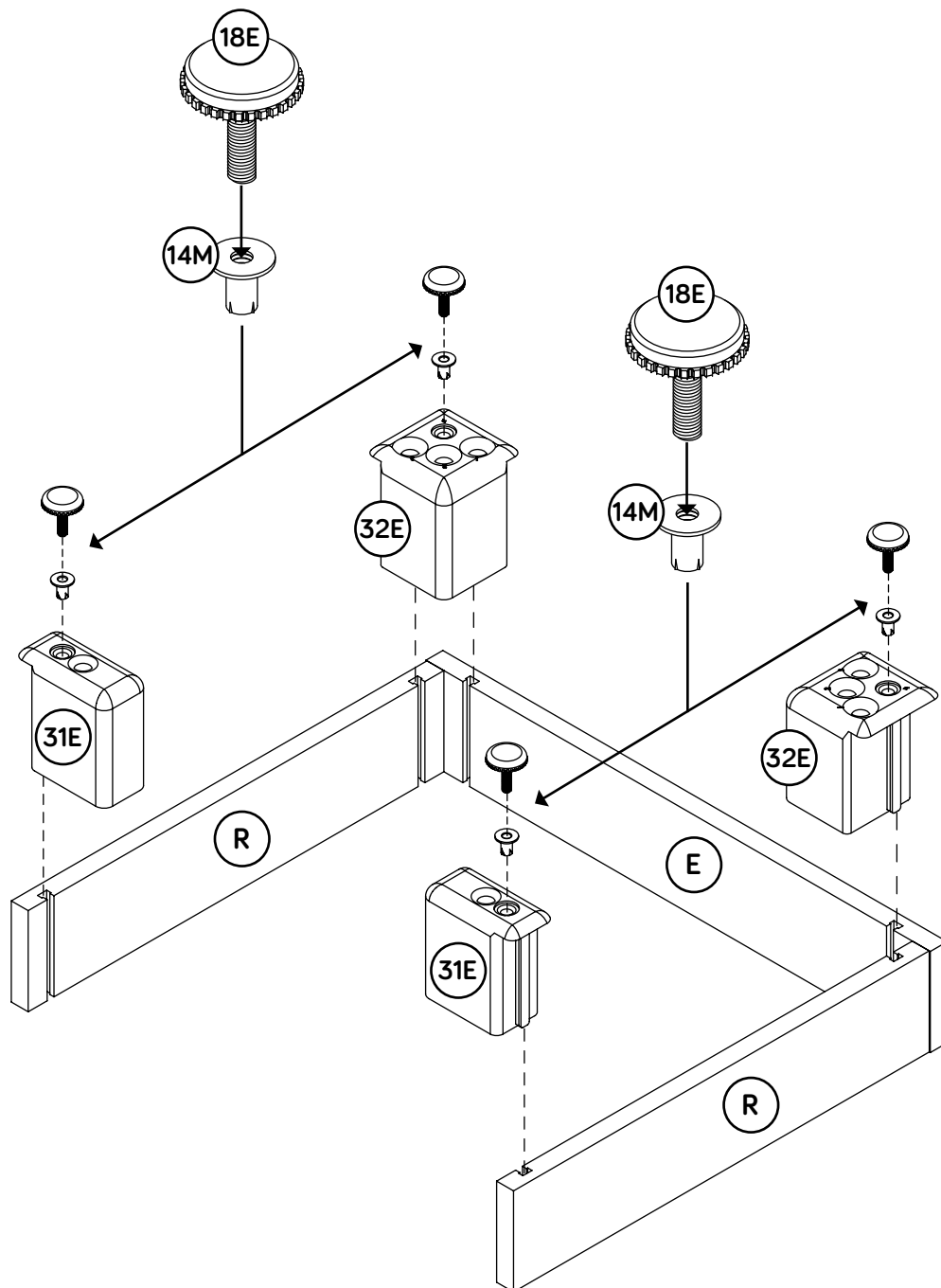
Remember:
Righty tighty.
Lefty loosey.



BLACK 1-15/16" FLAT HEAD SCREW
(4 used in this step)

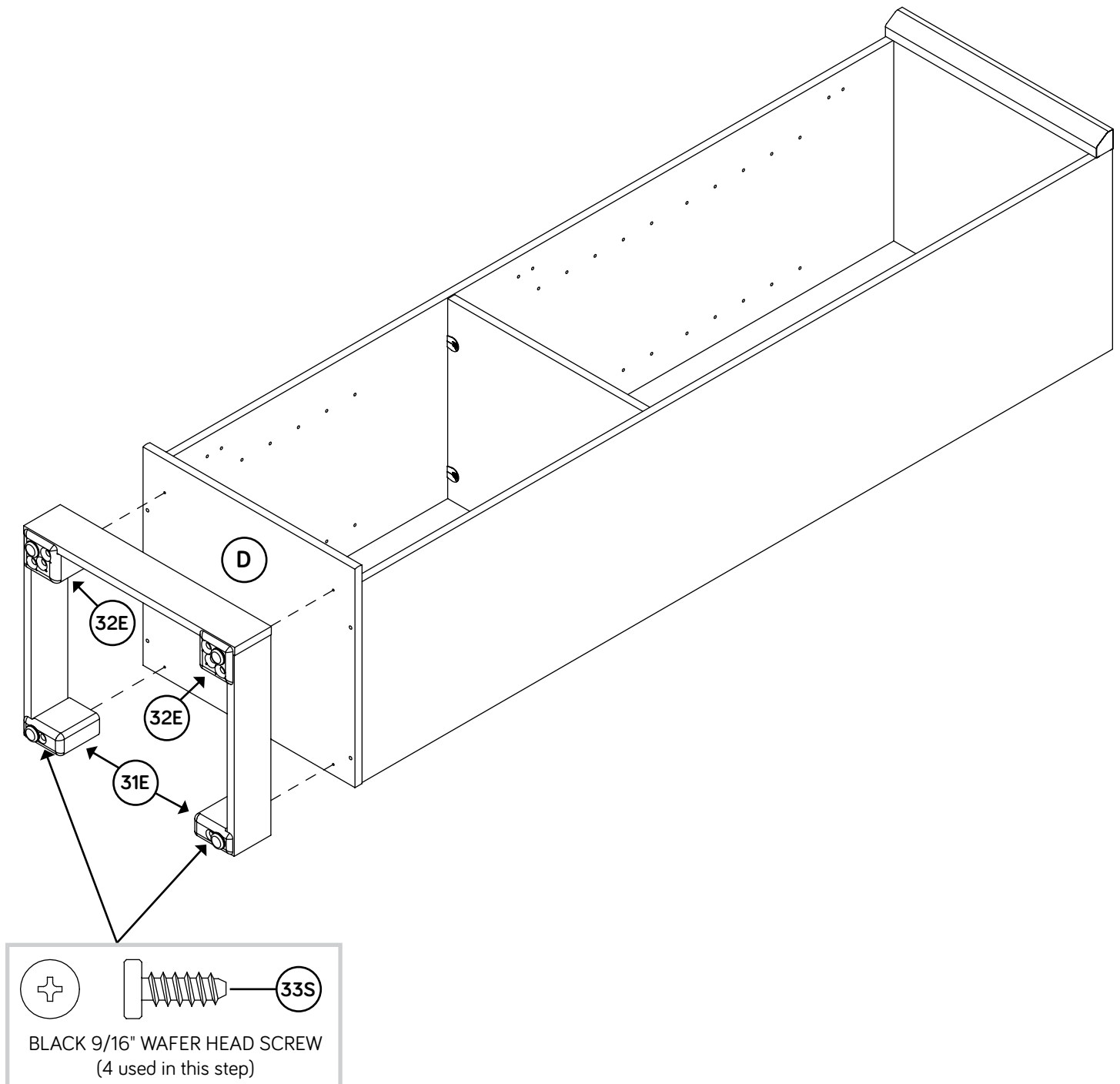
Step 5

- ✚ Slide the CORNER FEET (32E) into the grooves in the SKIRTS (E and R). You may need to gently tap them in with a hammer.
- ✚ Slide the SIDE FEET (31E) into the grooves in the SIDE SKIRTS (R).
- ✚ Use a hammer to gently tap a PROPEL NUT (14M) into the holes shown in the FEET (31E and 32E). Use the hole closest to the SKIRTS.
- ✚ Turn the ADJUSTABLE GLIDES (18E) completely into the PROPEL NUTS (14M).
- ✚ NOTE: After your unit is standing upright, the ADJUSTABLE GLIDES can be turned to level the unit.



Step 6

- Fasten the FEET (31E and 32E) to the BOTTOM (D).
Use four BLACK 9/16" WAFER HEAD SCREWS (33S).
- NOTE:** Use the center hole in the CORNER FEET (32E).



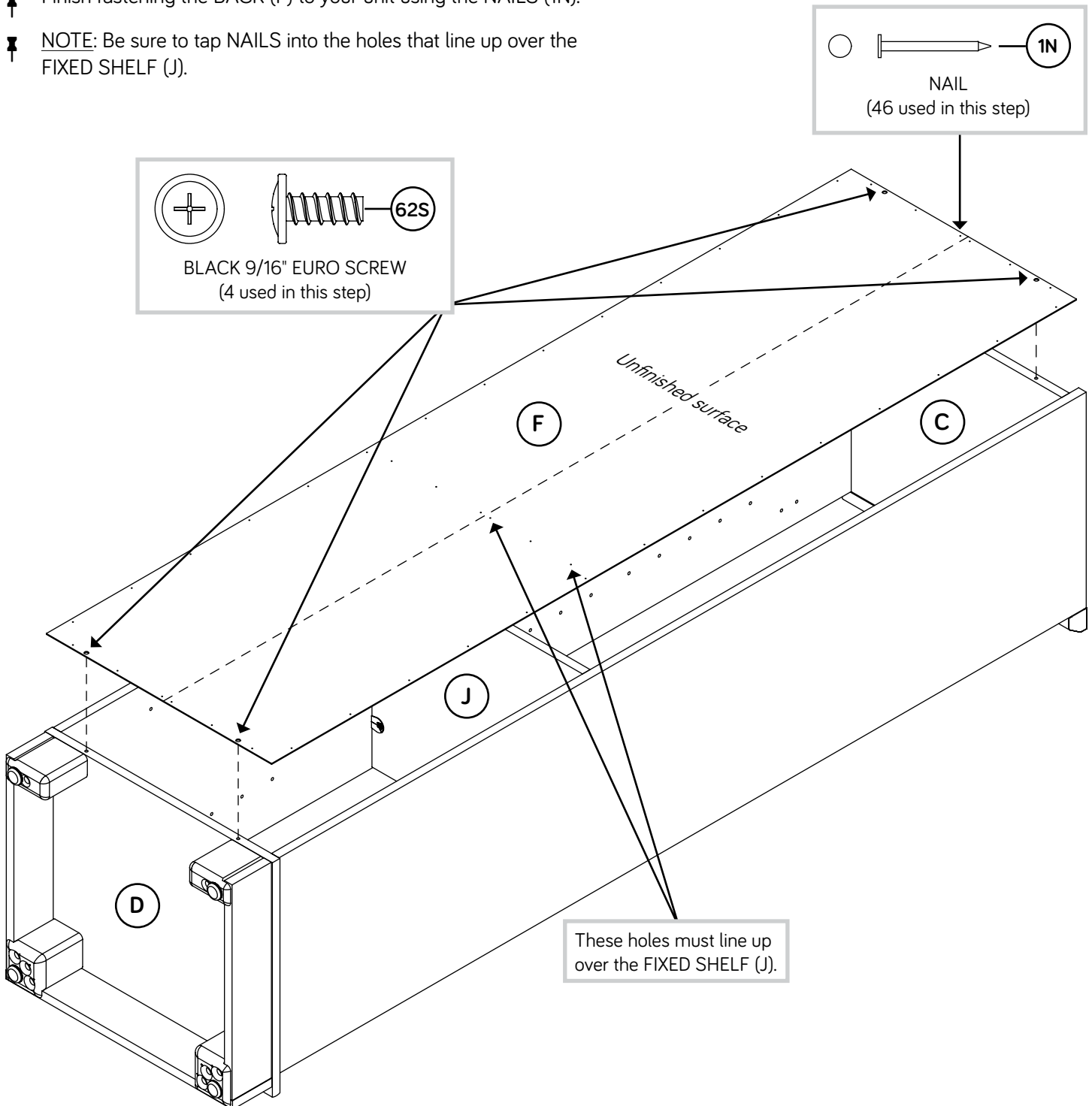
Step 7



- ✚ Carefully turn your unit over onto its front edges.
- ✚ Unfold the BACK (F) and lay it over your unit.
- ✚ Fasten the BACK (F) to the TOP (C) and BOTTOM (D). Use four BLACK 9/16" EURO SCREWS (62S).
- ✚ Finish fastening the BACK (F) to your unit using the NAILS (1N).
- ✚ **NOTE:** Be sure to tap NAILS into the holes that line up over the FIXED SHELF (J).



Do not stand the unit upright without the BACK fastened. The unit may collapse.



Step 8

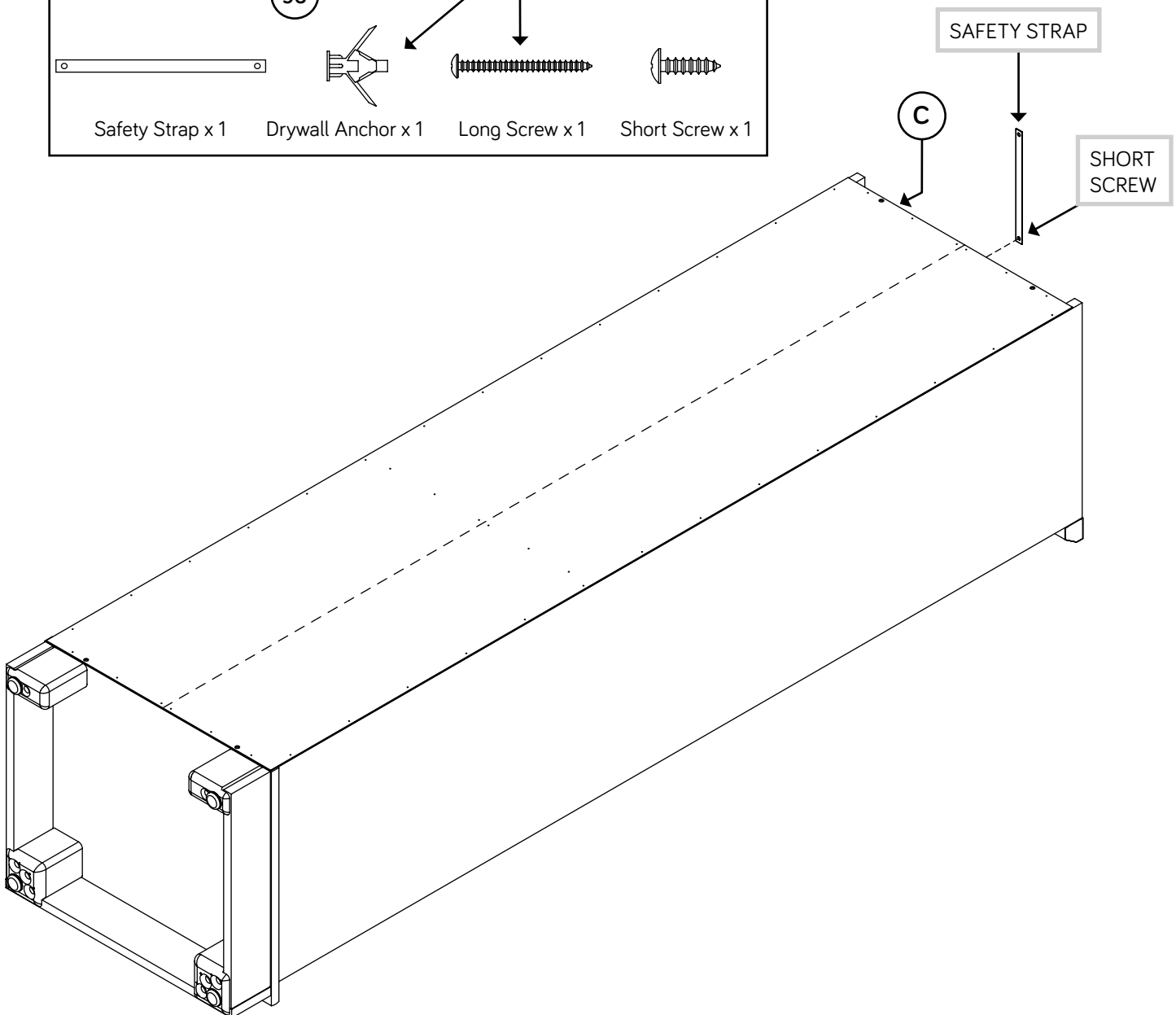
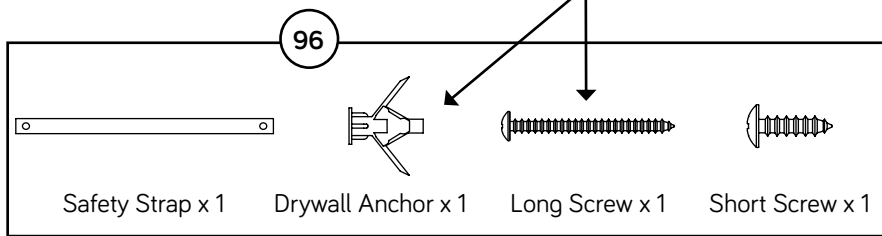
🔩 Open the FURNITURE TIPPING RESTRAINT KIT (97), and fasten the SAFETY STRAP to the TOP (C). Use the provided SHORT SCREW.

🔩 NOTE: Position the SAFETY STRAP exactly as shown.



Don't worry. It isn't Rome. This can be built in a day.

The DRYWALL ANCHOR and LONG SCREW will be used later.

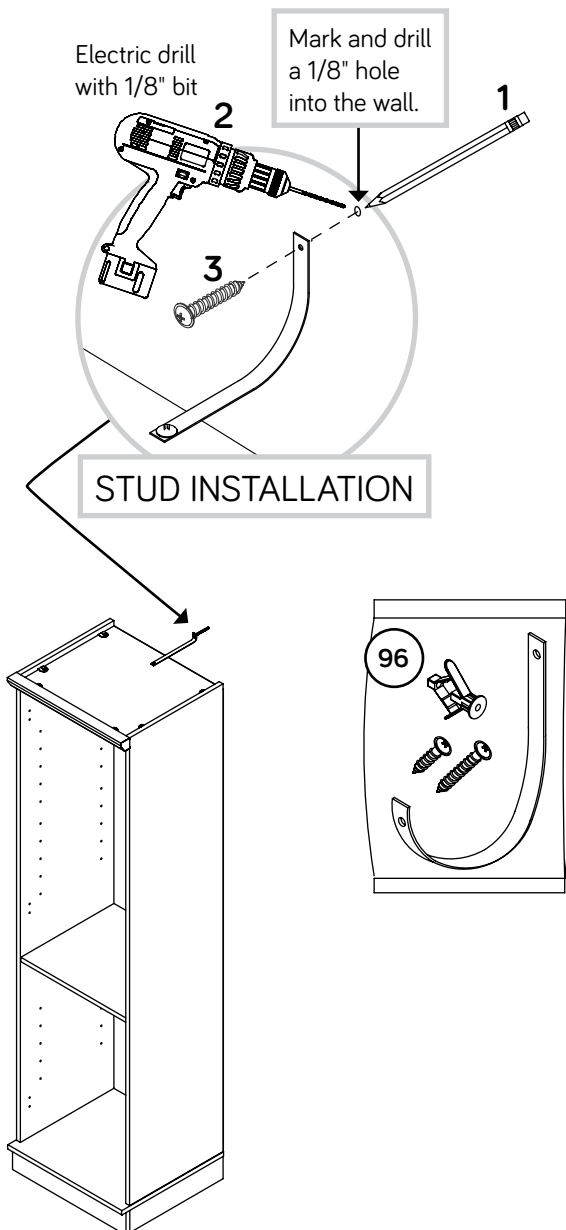


Step 9

⚠ Carefully stand your unit upright in its final location. We recommend using the SAFETY STRAP for added stability.

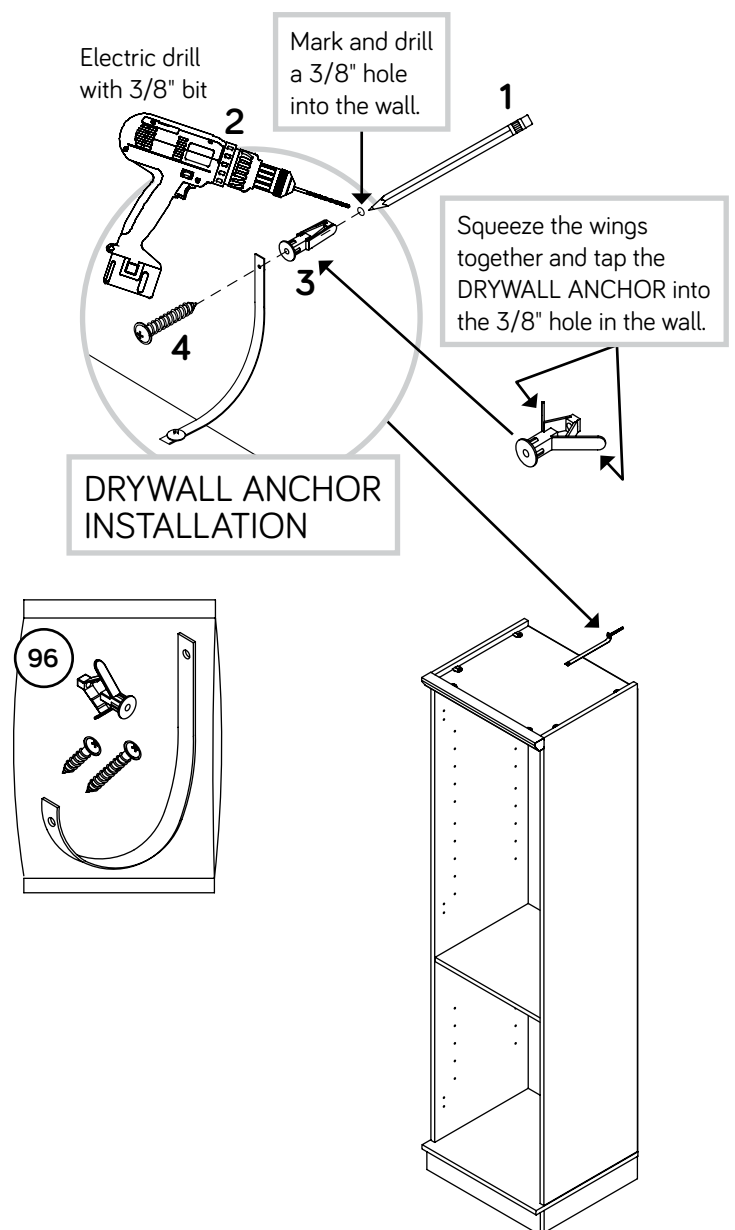
STUD INSTALLATION (Preferred Method)

1. Locate the center of a stud in your wall near your unit and mark it with a pencil.
2. Drill a 1/8" hole on the mark and into the stud in your wall.
3. Fasten the unit to the wall. Use the LONG SCREW from the FURNITURE TIPPING RESTRAINT KIT (96) through the hole in the SAFETY STRAP and into the 1/8" hole.



DRYWALL ANCHOR INSTALLATION

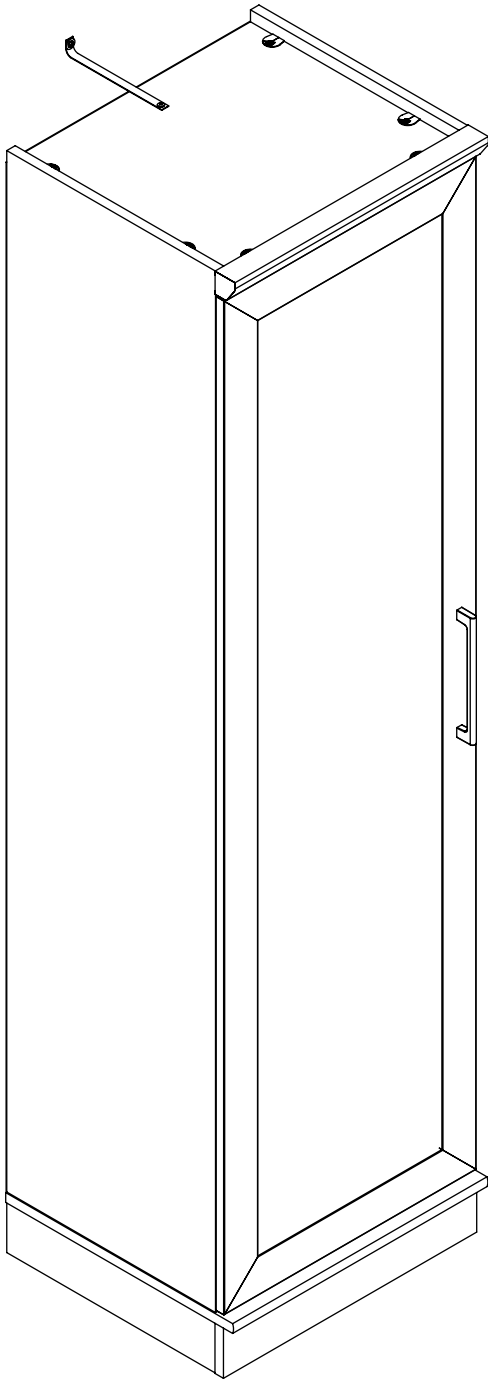
1. Use a pencil to mark your wall in your desired location.
2. Drill a 3/8" hole on the mark.
3. While squeezing the wings together, use your hammer to tap the DRYWALL ANCHOR from the FURNITURE TIPPING RESTRAINT KIT (96) into the hole until it is even with the surface of the wall.
4. Fasten the unit to the wall. Use the LONG SCREW through the hole in the SAFETY STRAP and into the DRYWALL ANCHOR. Turn multiple turns to completely tighten.



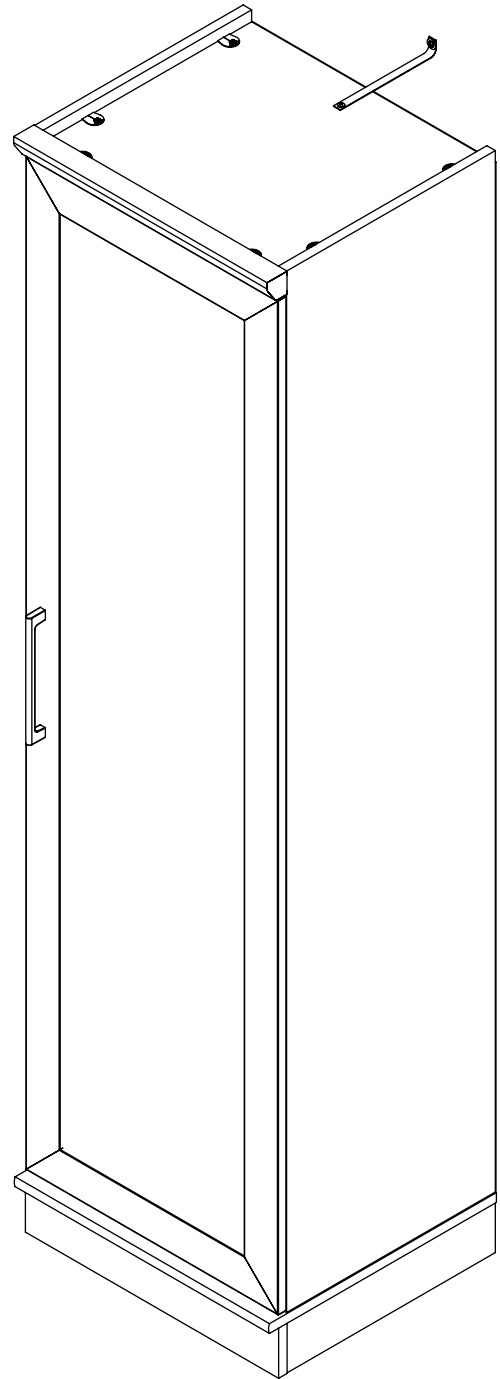
Step 10

- ✚ You have the option to have the DOOR open to the left or to the right.
- ✚ The remaining assembly steps show the DOOR opening to the left. If you prefer the DOOR opens to the right, you should fasten the DOOR to the RIGHT END (A) instead of the LEFT END (B) in Step 12.

- DOOR OPENS TO LEFT -



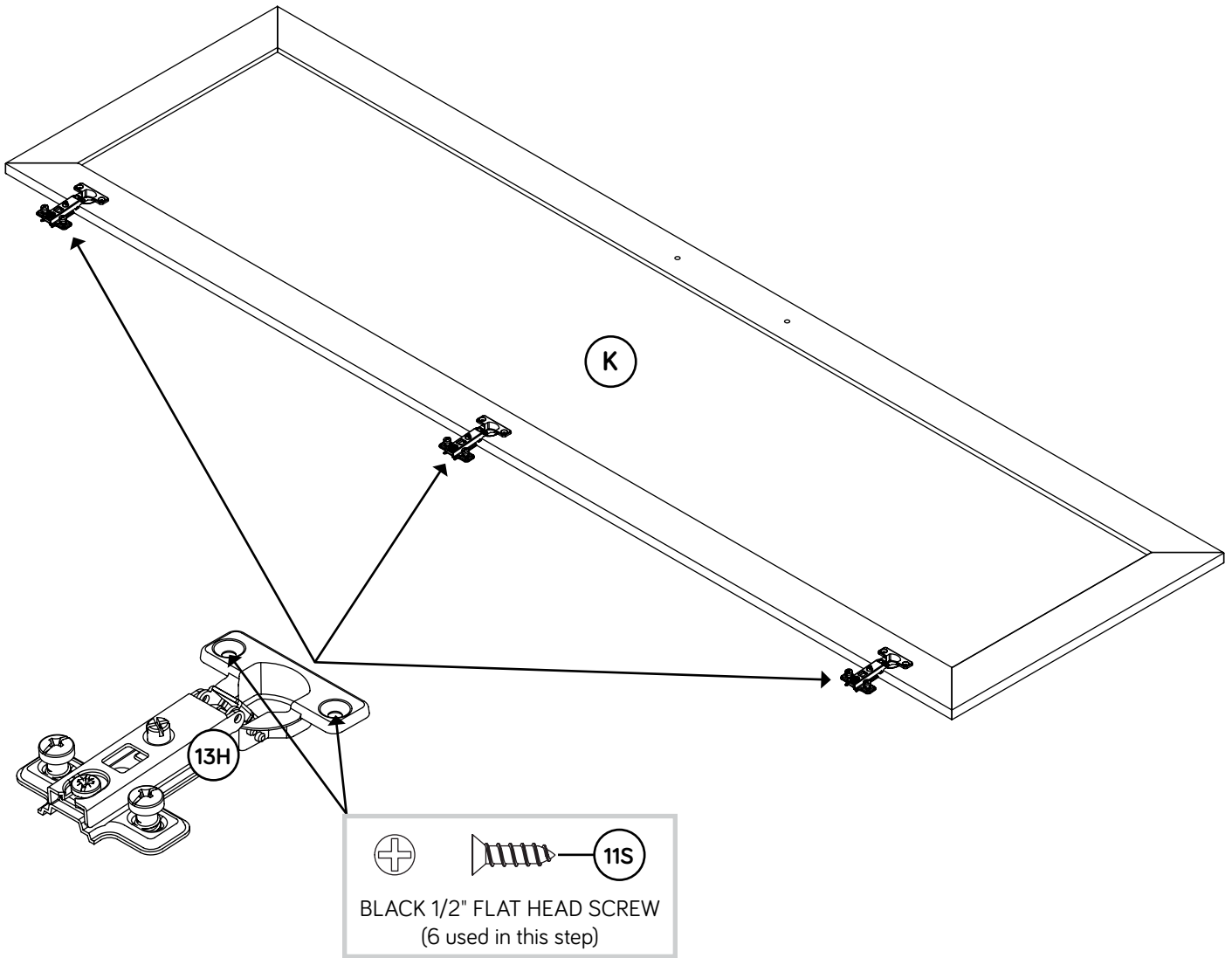
- DOOR OPENS TO RIGHT -



Step 11



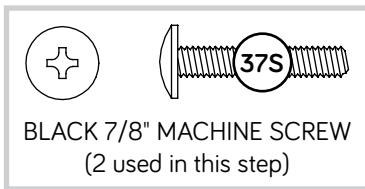
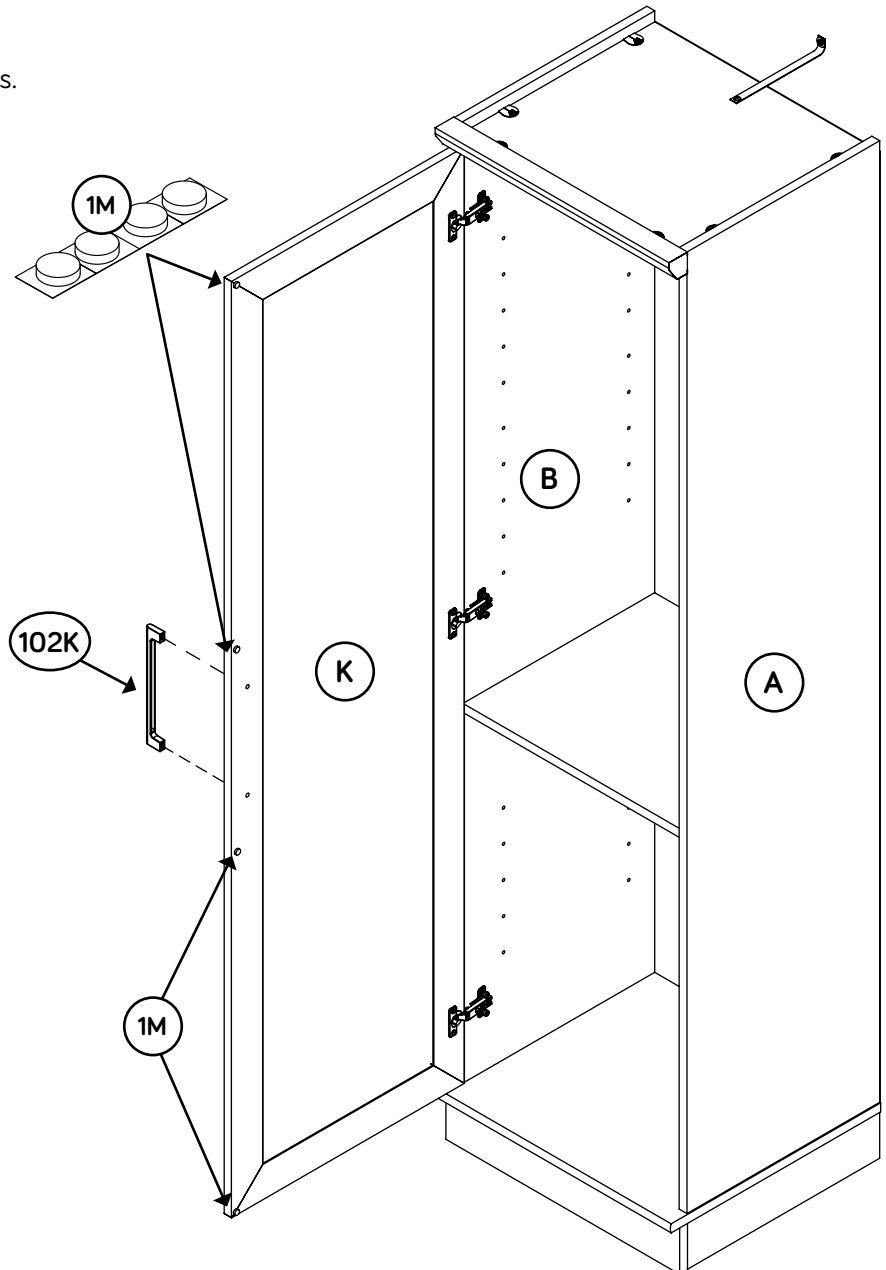
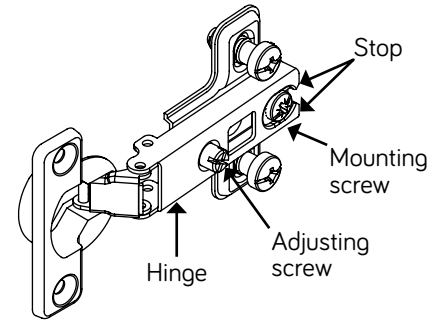
Fasten three HINGES (13H) to the DOOR (K). Use six BLACK 1/2" FLAT HEAD SCREWS (11S).



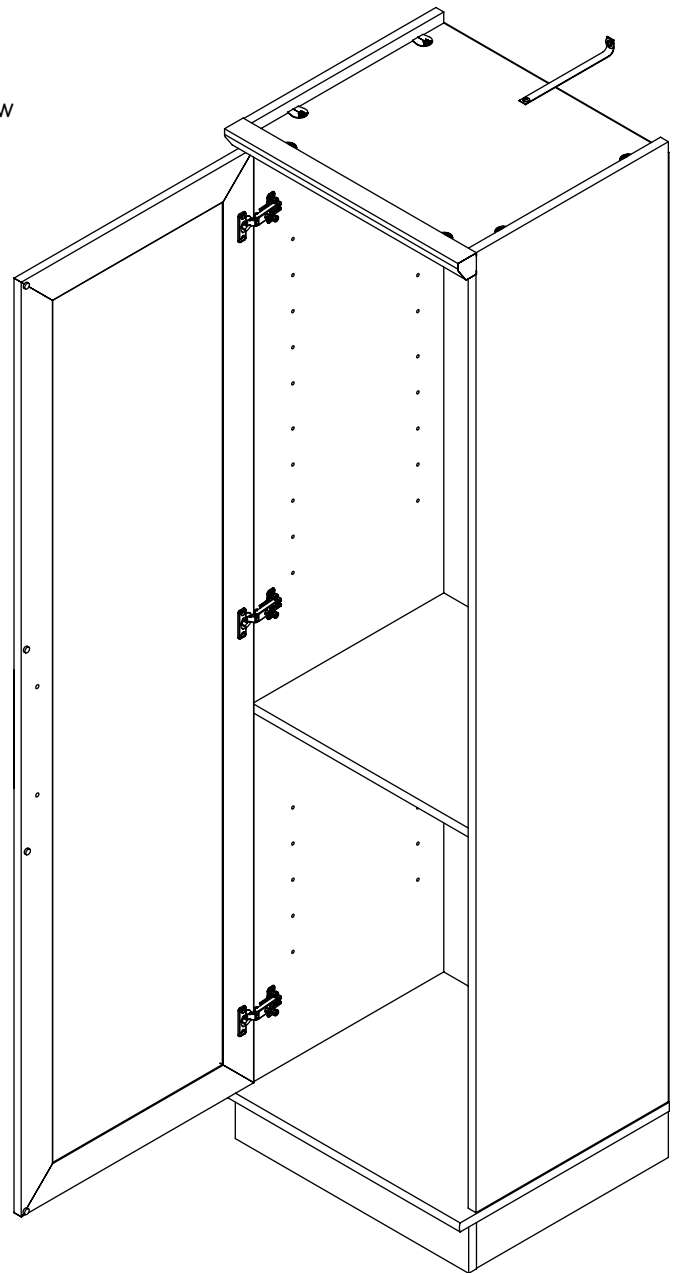
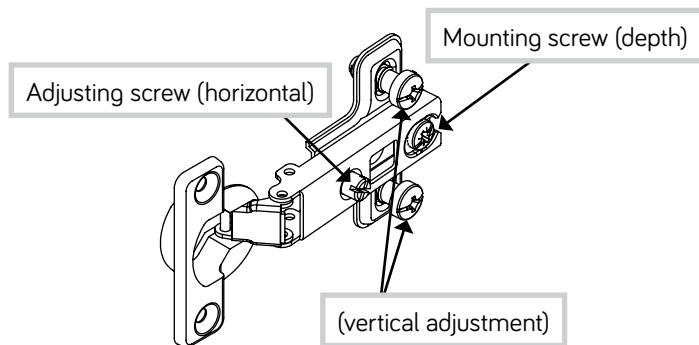
Step 12



- ✚ Before fastening the DOOR to your unit, be sure the mounting screw is against the stops as shown in the right diagram. If it isn't, loosen the adjusting screw and mounting screw to slide it against the stops. Then tighten the mounting screw.
- ✚ Fasten the DOOR (K) to the LEFT END (B) as shown in the lower diagram. Use the screws in the HINGES. You should start each SCREW a few turns before completely tightening any of them.
- ✚ Fasten the PULL (102K) to the DOOR (K). Use two BLACK 7/8" MACHINE SCREWS (37S).
- ✚ Peel the FELT DISCS from the FELT DISC CARD (1M). Stick the FELT DISCS onto the DOOR where it comes into contact with the RIGHT END (A).
- ✚ See the next step for DOOR adjustments.

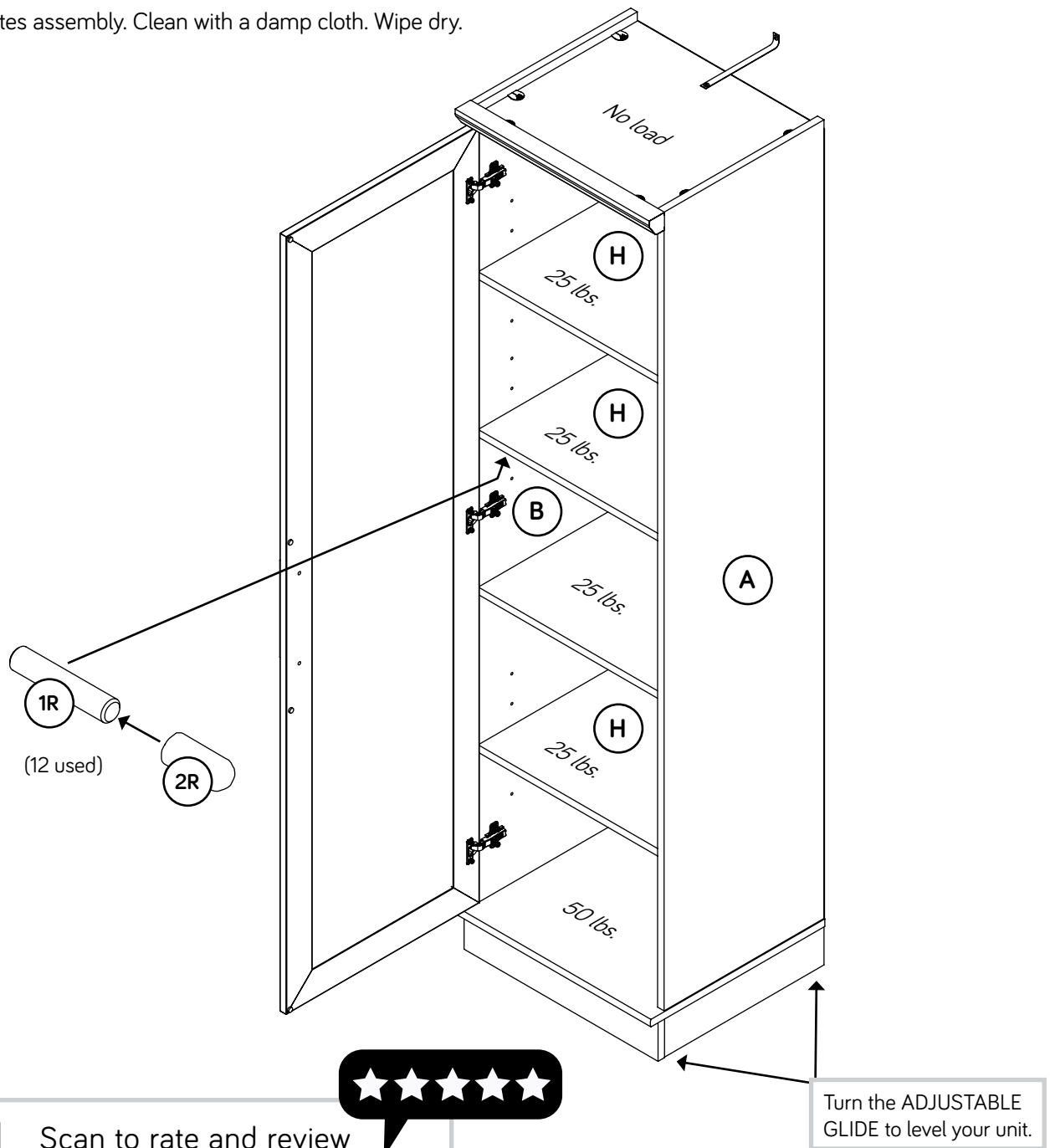


- ✦ Refer to the enlarged diagram to identify the parts on the HINGE.
- ✦ The DOOR may need some adjustments. Follow the text below to make needed adjustments.
- ✦ DOOR ADJUSTMENTS:
 - To adjust the DOOR from side to side (horizontal), turn the adjusting screw in or out.
 - To adjust the DOOR up and down (vertical), loosen both vertical adjustment screws. Move the DOOR up or down to the desired location. Tighten the screws after making adjustments.
 - To adjust the DOOR in or out (depth), loosen the mounting screw one turn and move the DOOR in or out, as needed. Tighten the mounting screw after making adjustments.



Step 14

- ✚ Your unit may need to be leveled. Turn the ADJUSTABLE GLIDE left or right until your unit is level.
- ✚ Push a RUBBER SLEEVE (2R) over one end of each METAL PIN (1R). Insert the METAL PINS into the hole locations of your choice in the ENDS (A and B). Set the ADJUSTABLE SHELVES (H) onto the METAL PINS.
- ✚ NOTE: Please read the back pages of the instruction booklet for important safety information.
- ✚ This completes assembly. Clean with a damp cloth. Wipe dry.



Scan to rate and review
your piece at **Sauder.com**
Your opinion matters!

Utilisez les instructions d'assemblage en français avec les schémas étape par étape du manuel d'instruction en anglais. Chaque étape en français correspond à la même étape en anglais. Comparer la "Liste de pièces" ci-dessous avec la "PART IDENTIFICATION" du manuel en anglais pour vous familiariser avec les pièces avant l'assemblage.

REMARQUE : CE MANUEL D'INSTRUCTIONS CONTIENT **D'IMPORTANTES** INFORMATIONS RELATIVES À LA SÉCURITÉ. À LIRE ET CONSERVER POUR TOUTE RÉFÉRENCE FUTURE.

NOUS CONTACTER EN PREMIER**AVANT D'EFFECTUER TOUT RETOUR AU MAGASIN.**

Nous faisons de notre mieux pour nous assurer que votre meuble arrive dans d'excellentes conditions. Nos représentants du service Clientèle sont aimables et prêts à vous aider au cas où une pièce aurait été endommagée ou manquerait (ou si vous aviez besoin d'aide pour l'assemblage). Appelez ou envoyez un SMS:

800.523.3987

**Du lundi au vendredi, de 8:30 heures du matin à
5 heures du soir (horaire Côte Est)
(sauf jours fériés)**

Si une pièce a besoin d'être remplacée, la pièce de remplacement sera envoyée dans les 48 heures. (Sauf week-ends et jours fériés)

Noter la date d'achat de cet élément et conserver le livret pour future référence. Pour contacter Sauder en ce qui concerne cet élément, faire référence au numéro de lot et numéro de modèle en appelant notre numéro sans frais.

Lot n^o : _____

Date de l'achat : _____

| LISTE DE PIÈCES | | | LISTE DE PIÈCES | | |
|-----------------|------------------------|----------|-----------------|---|----------|
| REFERENCE | DESCRIPTION | QUANTITÉ | REFERENCE | DESCRIPTION | QUANTITÉ |
| A | EXTRÉMITÉ DROITE..... | 1 | 18E | PATIN RÉGLABLE..... | 4 |
| B | EXTRÉMITÉ GAUCHE..... | 1 | 31E | PIED LATÉRAL..... | 2 |
| C | DESSUS..... | 1 | 32E | PIED DE COIN..... | 2 |
| D | DESSOUS..... | 1 | 12F | FIXATION TWIST-LOCK®..... | 10 |
| E | PLINTHE AVANT..... | 1 | 13H | CHARNIÈRE..... | 3 |
| F | ARRIÈRE..... | 1 | 102K | POIGNÉE..... | 1 |
| G | MOULURE DE DESSUS..... | 1 | 1M | FICHE DE TAMPONS EN FEUTRE..... | 1 |
| H | TABLETTE RÉGLABLE..... | 3 | 14M | ÉCROU À AILETTE..... | 4 |
| J | TABLETTE FIXE..... | 1 | 1N | CLOU..... | 46 |
| K | PORTE..... | 1 | 1R | GOUPILLE EN MÉTAL..... | 12 |
| R | PLINTHE LATÉRALE..... | 2 | 2R | MANCHON EN CAOUTCHOUC..... | 12 |
| | | | 96 | KIT DE RETENUE ANTI-BASCULEMENT POUR MOBILIER..... | 1 |
| | | | 11S | VIS TÊTE PLATE 13 mm NOIRE..... | 6 |
| | | | 33S | VIS TÊTE MINCE 14 mm NOIRE..... | 4 |
| | | | 37S | VIS À MÉTAUX 22 mm NOIRE..... | 2 |
| | | | 62S | VIS EURO 14 mm..... | 4 |
| | | | 113S | VIS TÊTE PLATE 50 mm NOIRE..... | 4 |

Guide d'utilisation de la visserie

UTILISATION DE LA FIXATION TWIST-LOCK®

1. Enfoncer une FIXATION TWIST-LOCK® dans le gros trou de la pièce.

2. 1. Insérer l'extrémité fileté de la FIXATION dans le trou de la pièce attenante.

REMARQUE : L'extrémité fileté de la FIXATION doit rester complètement insérée dans le trou de la pièce attenante lorsque l'on bloque la FIXATION.

2. Bien serrer la FIXATION à l'aide d'un tournevis Phillips.

ÉTAPE 1

Ne pas serrer les FIXATIONS TWIST-LOCK® à cette étape.

Assembler l'élément sur un sol à moquette ou sur le carton vide pour éviter d'endommager l'élément ou le sol.

Pour commencer l'assemblage, enfoncer dix FIXATIONS TWIST-LOCK® SAUDER (12F) dans les gros trous dans le DESSUS (C) et de la TABLETTE FIXE (J).

ÉTAPE 2

Attention : **Ne pas** relever l'élément dans sa position verticale avant d'avoir fixé l'ARRIÈRE. L'élément risque de s'effondrer.

Fixer le DESSUS (C) et la TABLETTE FIXE (J) à l'EXTRÉMITÉ GAUCHE (B). Serrer quatre FIXATIONS TWIST-LOCK®.

ÉTAPE 3

Fixer l'EXTRÉMITÉ DROITE (A) au DESSUS (C) et à la TABLETTE FIXE (J). Serrer quatre FIXATIONS TWIST-LOCK®.

Fixer la MOULURE DE DESSUS (G) au DESSUS (C). Serrer deux FIXATIONS TWIST-LOCK®.

ÉTAPE 4

Fixer le DESSOUS (D) aux EXTRÉMITÉS (A et B). Utiliser quatre VIS TÊTE PLATE 50 mm NOIRES (113S).

REMARQUE : Il est préférable de donner quelques tours de tournevis à chaque VIS avant de les serrer toutes à bloc.

ÉTAPE 5

Enfiler les PIEDS DE COIN (32E) dans les rainures des PLINTHES (E et R). Il est peut-être nécessaire de les enfoncer délicatement à l'aide d'un marteau.

Enfiler les PIEDS LATÉRAUX (31E) dans les rainures des PLINTHES LATÉRALES (R).

À l'aide d'un marteau, légèrement enfoncer un TOURILLON (14M) dans les trous indiqués dans les PIEDS (31E et 32E). Utiliser le trou le plus proche des PLINTHES.

Tourner les PATINS RÉGLABLES (18E) jusqu'au bout, dans les TOURILLONS (14M).

REMARQUE : Une fois que l'unité est à la verticale, il est possible de descendre les PATINS RÉGLABLES en les tournant, pour mettre l'unité à niveau.

ÉTAPE 6

Fixer les PIEDS (31E et 32E) au DESSOUS (D). Utiliser quatre VIS TÊTE MINCE 14 mm NOIRES (33S).

REMARQUE : Utiliser le trou central dans les PIEDS DE COIN (32E).

ÉTAPE 7

Attention : **Ne pas** relever l'élément dans sa position verticale avant d'avoir fixé l'ARRIÈRE. L'élément risque de s'effondrer.

Avec précaution, retourner l'élément sur ses bords avant.

Déplier l'ARRIÈRE (F) et le placer sur l'élément.

Fixer l'ARRIÈRE (F) au DESSUS (C) et au DESSOUS (D). Utiliser quatre VIS EURO 14 mm NOIRES (62S).

Finir de fixer l'ARRIÈRE (F) à l'élément à l'aide des CLOUS (1N).

REMARQUE : S'assurer de bien enfoncer les CLOUS dans les trous qui sont alignés au-dessus la TABLETTE FIXE (J).

ÉTAPE 8

Ouvrir le KIT DE RETENUE ANTI-BASCULEMENT POUR MOBILIER (96), et fixer la SANGLE DE SÉCURITÉ au DESSUS (C). Utiliser la VIS COURTE fournie.

REMARQUE : Placer la SANGLE DE SÉCURITÉ exactement comme l'indique le schéma.

ÉTAPE 9

Relever, avec précaution, l'unité dans sa position verticale et placer l'unité dans son emplacement final. Il est recommandé d'utiliser la SANGLE DE SÉCURITÉ pour renforcer la stabilité.

INSTALLATION SUR LES MONTANTS (Méthode préférée)

1. Repérer le centre d'un montant dans le mur près de votre unité et le marquer avec un crayon.
2. Percer un trou de 3 mm sur la marque et dans le montant dans le mur.
3. Fixer l'unité au mur. Utiliser la VIS LONGUE du KIT DE RETENUE ANTI-BASCULEMENT POUR MOBILIER (96) à travers le trou de la SANGLE DE SÉCURITÉ et dans le trou de 3 mm.

INSTALLATION DU DISPOSITIF D'ANCRAGE MURAL

1. Utiliser un crayon pour marquer votre mur à l'endroit souhaité.
2. Percer un trou de 9,5 mm sur la marque.
3. Tout en pincer les ailes ensemble, utiliser un marteau pour enfoncer le DISPOSITIF D'ANCRAGE MURAL du KIT DE RETENUE ANTI-BASCULEMENT POUR MOBILIER (96) dans le trou jusqu'à ce qu'il soit à fleur avec la surface du mur.
4. Fixer l'unité au mur. Utiliser la VIS LONGUE à travers le trou dans la SANGLE DE SÉCURITÉ et dans le DISPOSITIF D'ANCRAGE MURAL. Tourner plusieurs tours pour serrer complètement.

ÉTAPE 10

Vous avez la possibilité pour la PORTE d'ouvrir à gauche ou à droite.

Les étapes suivantes illustrent la PORTE ouvrant vers la gauche. Si vous préférez que la PORTE s'ouvre à droite, vous devez fixer la PORTE à l'EXTRÉMITÉ DROITE (A) au lieu de l'EXTRÉMITÉ GAUCHE (B) à l'étape 12.

ÉTAPE 11

Fixer trois CHARNIÈRES (13H) à la PORTE (K). Utiliser six VIS TÊTE PLATE 13 mm NOIRES (11S).

ÉTAPE 12

Avant de fixer la PORTE à l'unité, s'assurer que la vis de montage se trouve contre les butées comme l'indique le schéma de droite. Si ce n'est pas le cas, desserrer la vis de réglage et la vis de montage pour la faire glisser contre les butées. Serrer ensuite la vis de montage.

Fixer la PORTE (K) à l'EXTRÉMITÉ GAUCHE (B) comme l'indique le schéma inférieur. Utiliser les vis fournies avec les CHARNIÈRES. Il est préférable de donner quelques tours de tournevis à chaque VIS avant de les serrer toutes à bloc.

Fixer une POIGNÉE (102K) à la PORTE (K). Utiliser deux VIS À MÉTAUX 22 mm NOIRES (37S).

Décoller les TAMPONS EN FEUTRE de la FICHE DE TAMPONS EN FEUTRE (1M). Coller les TAMPONS EN FEUTRE sur la PORTE à l'endroit où celle-ci entre en contact avec l'EXTRÉMITÉ DROITE (A).

Voir l'étape suivante pour réglages des PORTES.

ÉTAPE 13

Consulter le schéma agrandi pour identifier les pièces de CHARNIÈRE.

Il faut peut-être ajuster la PORTE. Suivre les indications ci-dessous pour ajuster.

RÉGLAGES DES PORTES :

Pour ajuster la PORTE latéralement (horizontalement), tourner la vis de réglage vers l'intérieur ou vers l'extérieur.

Pour ajuster la PORTE de haut en bas (verticalement), desserrer les deux vis de réglage. Déplacer la PORTE verticalement à l'emplacement désiré. Serrer les vis après avoir ajusté.

Pour ajuster la PORTE vers l'intérieur ou vers l'extérieur (profondeur), desserrer la vis de montage un tour et déplacer la PORTE vers l'intérieur ou vers l'extérieur. Serrer la vis de montage après avoir ajusté.

ÉTAPE 14

Vous devrez peut-être niveler votre unité. Tourner le PATIN RÉGLABLE vers la gauche ou vers la droite jusqu'à ce que votre appareil soit de niveau.

Enfoncer un MANCHON EN CAOUTCHOUC (2R) sur l'une extrémité de chaque GOUPILLE EN MÉTAL (1R). Insérer les GOUPILLES EN MÉTAL dans les trous choisis dans les EXTRÉMITÉS (A et B). Poser les TABLETTES RÉGLABLES (H) sur les GOUPILLES EN MÉTAL.

REMARQUE : Prière de lire les informations importantes sur la sécurité figurant sur les pages arrière du manuel d'instructions.

Ceci complète l'assemblage. Nettoyer avec un tissu humide. Essuyer.

Use estas instrucciones de ensamblaje en español junto con las figuras paso-a-paso provistas en el folleto inglés. Cada paso en español corresponde al mismo paso en inglés. Compare la "Lista de Part" abajo con la "Part Identification" en el folleto en inglés para familiarizarse con Las partes de ensamblaje.

NOTA: ESTE FOLLETO DE INSTRUCCIONES CONTIENE INFORMACIÓN **IMPORTANTE** SOBRE LA SEGURIDAD. POR FAVOR LEA Y GUÁRDELO PARA REFERENCIA EN EL FUTURO.

CONTÁCTENOS PRIMERO

ANTES DE HACER DEVOLUCIONES A LA TIENDA.

Tratamos de asegurar que su mueble llega en condición excelente. Nuestros representantes de Servicio al Cliente son amables y listos para ayudarle con servicio rápido y eficiente si una parte está defectuosa o ausente (o si necesita ayuda con el ensamblaje). Llame o envíe un mensaje de texto:

800.523.3987

Lunes a viernes, 8:30 a.m. - 5:00 p.m.

**Hora oficial del Este
(excepto días festivos)**

Si requiere un repuesto de una parte, será enviado dentro de 48 horas (excepto los fines de semana y días festivos)

Anote la fecha de comprar esta unidad y guarde el folleto para su referencia futura. Si necesita ponerse en contacto con Sauder en cuanto a esta unidad, refiérase al número de lote y al número de modelo cuando llame a nuestro número gratis.

No. lote: _____

Fecha de compra: _____

| LISTA DE PARTES | | | LISTA DE PARTES | | |
|-----------------|--------------------------------|----------|-----------------|--|----------|
| ITEM | DESCRIPCIÓN | CANTIDAD | ITEM | DESCRIPCIÓN | CANTIDAD |
| A | EXTREMO DERECHO..... | 1 | 18E | DESLIZAMIENTO AJUSTABLE..... | 4 |
| B | EXTREMO IZQUIERDO..... | 1 | 31E | PATA LATERAL..... | 2 |
| C | PANEL SUPERIOR..... | 1 | 32E | PATA DE ESQUINA..... | 2 |
| D | FONDO..... | 1 | 12F | SUJETADOR TWIST-LOCK®..... | 10 |
| E | FALDÓN DELANTERO..... | 1 | 13H | BISAGRA..... | 3 |
| F | DORSO..... | 1 | 102K | TIRADOR..... | 1 |
| G | MOLDURA DE PANEL SUPERIOR..... | 1 | 1M | TARJETA CON TOPES DE FIELTRO..... | 1 |
| H | ESTANTE AJUSTABLE..... | 3 | 14M | TUERCA DE HÉLICE..... | 4 |
| J | ESTANTE INMÓVIL..... | 1 | 1N | CLAVO..... | 46 |
| K | PUERTA..... | 1 | 1R | ESPIGA DE METAL..... | 12 |
| R | FALDÓN LATERAL..... | 2 | 2R | MANGUITO DE GOMA..... | 12 |
| | | | 96 | KIT DE CONTROL ANTI-INCLINACIÓN PARA MOBILIARIO..... | 1 |
| | | | 11S | TORNILLO NEGRO DE CABEZA PERDIDA de 13 mm..... | 6 |
| | | | 33S | TORNILLO NEGRO DE CABEZA DE DISCO de 14 mm..... | 4 |
| | | | 37S | TORNILLO NEGRO PARA METAL de 22 mm..... | 2 |
| | | | 62S | TORNILLO EURO NEGRO de 14 mm..... | 4 |
| | | | 113S | TORNILLO NEGRO DE CABEZA PERDIDA de 50 mm..... | 4 |

Guía de uso de herrajes

CÓMO UTILIZAR EL SUJETADOR TWIST-LOCK®

1. Empuje un SUJETADOR TWIST-LOCK® dentro del agujero grande en la parte.
2. 1. Inserte el extremo con cabilla del SUJETADOR en el agujero de la parte adjunta.

NOTA: El extremo con cabilla del SUJETADOR debe quedarse completamente insertado en el agujero de la parte adjunta cuando se enclava el SUJETADOR.

2. Apriete el SUJETADOR lo más apretado posible con un destornillador Phillips (cruz).

PASO 1

No apriete los SUJETADORES TWIST-LOCK® en este paso.

Ensamble la unidad sobre un piso alfombrado o sobre el cartón vacío para evitar rayar la unidad o el piso.

Para comenzar el ensamblaje, empuje diez SUJETADORES TWIST-LOCK® SAUDER (12F) en los agujeros grandes del PANEL SUPERIOR (C) y del ESTANTE INMÓVIL (J).

PASO 2

Precaución: **No** coloque la unidad en posición vertical hasta que se fije el DORSO. La unidad podría caerse.

Fije el PANEL SUPERIOR (C) y el ESTANTE INMÓVIL (J) al EXTREMO IZQUIERDO (B). Apriete cuatro SUJETADORES TWIST-LOCK®.

PASO 3

Fije el EXTREMO DERECHO (A) al PANEL SUPERIOR (C) y al ESTANTE INMÓVIL (J). Apriete cuatro SUJETADORES TWIST-LOCK®.

Fije la MOLDURA DE PANEL SUPERIOR (G) al PANEL SUPERIOR (C). Apriete dos SUJETADORES TWIST-LOCK®.

PASO 4

Fije el FONDO (D) a los EXTREMOS (A y B). Utilice cuatro TORNILLOS NEGROS DE CABEZA PERDIDA de 50 mm (113S).

NOTA: Debe apretar cada TORNILLO unas vueltas antes de apretar cualquier tornillo firmemente.

PASO 5

Deslice las PATAS DE ESQUINA (32E) en las ranuras de los FALDONES (E y R). Puede ser necesario que las clave ligeramente adentro con un martillo.

Deslice las PATAS LATERALES (31E) en las ranuras de los FALDONES LATERALES (R).

Utilice un martillo para ligeramente clave una TUERCA (14M) en los agujeros indicados en las PATAS (31E y 32E). Utilice el agujero más cercano a los FALDONES.

Gire los DESLIZAMIENTOS AJUSTABLES (18E) por completo en las TUERCAS (14M).

NOTA: Cuando la unidad esté en posición vertical, se pueden girar los DESLIZAMIENTOS AJUSTABLES para nivelar la unidad.

PASO 6

Fije las PATAS (31E y 32E) al FONDO (D). Utilice cuatro TORNILLOS NEGROS DE CABEZA DE DISCO de 14 mm (33S).

NOTA: Utilice el agujero central en las PATAS DE ESQUINA (32E).

PASO 7

Precaución: **No** coloque la unidad en posición vertical hasta que se fije el DORSO. La unidad podría caerse.

Cuidadosamente voltee la unidad para que repose sobre los bordes delanteros.

Desdoble el DORSO (F) y colóquelo sobre la unidad.

Fije el DORSO (F) al PANEL SUPERIOR (C) y al FONDO (D). Utilice cuatro TORNILLOS NEGROS EURO de 14 mm (62S).

Acabe de clavar el DORSO (F) a la unidad utilizando los CLAVOS (1N).

NOTA: Asegúrese de clavar ligeramente los CLAVOS en los agujeros que se alinean sobre el ESTANTE INMÓVIL (J).

PASO 8

Abra el KIT DE CONTROL ANTI-INCLINACIÓN PARA MOBILIARIO (96), y fije la CORREA DE SEGURIDAD al PANEL SUPERIOR (C). Utilice el TORNILLO CORTO provisto.

NOTA: Coloque la CORREA DE SEGURIDAD exactamente como se muestra.

PASO 9

Cuidadosamente ponga la unidad en posición vertical y coloque su unidad en su posición final. Se recomienda que utilice la CORREA DE SEGURIDAD para aumentar la estabilidad.

INSTALACIÓN DEL SOPORTE DE MADERA (Método preferido)

1. Ubique el centro del soporte de madera en la pared cerca de su unidad y marque con un lápiz.
2. Perfore un agujero de 3 mm en la marca y entre el soporte de madera de su pared.
3. Fije la unidad a la pared. Utilice el TORNILLO LARGO desde el KIT DE CONTROL ANTI-INCLINACIÓN PARA MOBILIARIO (96) a través el agujero en la CORREA DE SEGURIDAD y en el agujero de 3 mm.

INSTALACIÓN DEL ANCLAJE PARA EL DRYWALL

1. Use un lápiz para marcar su pared en la ubicación deseada.
2. Taladre un agujero de 9,5 mm en la marca.
3. Mientras empuje las alas juntas, use un martillo para golpear el ANCLAJE DE PARED desde el KIT DE CONTROL ANTI-INCLINACIÓN PARA MOBILIARIO (96) en el agujero hasta que quede nivelado con la superficie de la pared.
4. Fije la unidad a la pared. Utilice el TORNILLO LARGO a través el agujero en la CORREA DE SEGURIDAD y en el ANCLAJE DE PARED. Gire varias vueltas para apretar completamente.

PASO 10

Usted tiene la opción de montar la PUERTA para abrir a la izquierda o a la derecha.

Los pasos siguientes muestran la PUERTA abriendo hacia la izquierda. Si prefiere que la PUERTA se abra hacia la derecha, debe sujetar la PUERTA al EXTREMO DERECHO (A) en lugar del EXTREMO IZQUIERDO (B) en el paso 12.

PASO 11

Fije tres BISAGRAS (13H) a la PUERTA (K). Utilice seis TORNILLOS NEGROS DE CABEZA PERDIDA de 13 mm (11S).

PASO 12

Antes de ajustar la PUERTA a su unidad, asegúrese de que el tornillo de montaje se encuentre contra los topes como se muestra en el diagrama derecho. Si no lo está, afloje el tornillo de ajuste y el tornillo de montaje para que se deslice contra los topes. Luego, apriete el tornillo de montaje.

Fije la PUERTA (K) al EXTREMO IZQUIERDO (B) como se muestra en el diagrama inferior. Utilice los tornillos provistos de las BISAGRAS. Debe apretar cada TORNILLO unas vueltas antes de apretar cualquier tornillo firmemente.

Fije el TIRADOR (102K) a la PUERTA (K). Utilice dos TORNILLOS NEGROS PARA METAL de 22 mm (37S).

Separe los TOPES DE FIELTRO de la TARJETA CON TOPES DE FIELTRO (1M). Aplique los TOPES DE FIELTRO sobre la PUERTA por donde hace contacto con el EXTREMO DERECHO (A).

Consulte el próximo paso para ajustar la PUERTA.

PASO 13

Consulte el diagrama ampliado para identificar las piezas de la BISAGRA.

La PUERTA puede requerir ajustes. Siga el texto abajo para hacer los ajustes necesarios.

AJUSTE DE LA PUERTA:

Para ajustar la PUERTA de un lado al otro (horizontalmente), y gire el tornillo de ajuste hacia el interior o hacia el exterior.

Para ajustar la PUERTA hacia arriba o hacia abajo (vertical), afloje los dos tornillos de ajuste. Mueva la PUERTA hacia arriba o hacia abajo a la ubicación deseada. Apriete los tornillos después de hacer los ajustes.

Para ajustar la PUERTA hacia atrás o hacia adelante (profundidad), afloje el tornillo de montaje una vuelta y mueva la PUERTA hacia el interior o hacia el exterior según sea necesario. Apriete el tornillo de montaje después de hacer los ajustes.

PASO 14

Su unidad puede necesitar nivelación. Gire el DESLIZAMIENTO AJUSTABLE hacia la izquierda o hacia la derecha hasta que su unidad esté nivelada.

Empuje un MANGUITO DE GOMA (2R) sobre uno extremo de cada ESPIGA DE METAL (1R). Inserte las ESPIGAS DE METAL en los agujeros al nivel preferido de los EXTREMOS (A y B). Coloque los ESTANTES AJUSTABLES (H) sobre las ESPIGAS DE METAL.

NOTA: Por favor, lea las páginas de atrás del folleto de instrucciones en cuanto a importante información de seguridad.

Esto completa el ensamblaje. Limpiar con un trapo húmedo. Seque con un paño.

WARNING

Please use your furniture correctly and safely. Improper use can cause safety hazards, or damage to your furniture or household items. Carefully read the following safety information.

Death or serious injury may occur when children climb on furniture. A remote control, toys or other items placed on the furniture may encourage a child to climb on the furniture which could cause it to tip-over and result in serious injury or death.

NEVER allow children to climb on furniture.

NEVER place toys, food, remote, etc. on top of furniture.

ALWAYS use either the safety hardware as instructed or other wall anchoring device.

Placing audio and/or video equipment onto furniture not specifically designed to support audio and/or video equipment may result in death or serious injury due to furniture collapse or tip over.

NEVER place a TV on furniture that is not intended to support a TV.

This product is not designed to support a television unless a TV warning label is included and the instructions specifically state the size and weight of the television.

Overloading drawers and shelves may result in furniture that can break or sag, or tip-over which may result in injury.

NEVER exceed the weight limits shown in the instructions.

Place the heavier items on lower shelves as far back from the front as possible.

Load the bottom surfaces first to avoid top-heavy furniture.

Moving furniture that is not designed to be moved or equipped with casters may result in injury or damage to furnishings or personal property.

ALWAYS unload shelves and drawers, starting with the top surfaces, before moving.

NEVER push or pull furniture on carpet. Have a friend help lift properly to move and/or reposition it.

AVERTISSEMENT

Prière d'utiliser le mobilier à bon escient et avec prudence. Une mauvaise utilisation peut être à l'origine de risques d'accident ou peut endommager le mobilier et les articles ménagers. Lire attentivement l'information suivante sur la sécurité.

La mort voire de graves blessures peuvent se produire lorsque des enfants grimpent sur les meubles. Une télécommande, des jouets ou d'autres articles placés sur un meuble peuvent encourager un enfant à grimper sur le meuble qui pourrait le renverser et résulter en graves blessures voire la mort.

NE JAMAIS laisser les enfants grimper sur les meubles.

NE JAMAIS placer de jouets, d'aliments, de télécommande, etc. sur les meubles.

TOUJOURS utiliser soit la visserie de sécurité comme il l'est indiqué soit un autre dispositif d'ancrage mural.

Placer du matériel audio et/ou vidéo sur un meuble non spécifiquement conçu pour supporter du matériel audio et/ou vidéo peut entraîner la mort voire de graves blessures en raison de l'effondrement du meuble ou de son renversement sur un enfant.

NE JAMAIS placer de téléviseur sur un meuble non conçu pour supporter un téléviseur.

Ce produit n'est pas conçu pour supporter un téléviseur à moins qu'une étiquette d'avertissement de téléviseur ne soit incluse et que les instructions indiquent spécifiquement la taille et le poids du téléviseur.

Surcharger les tiroirs et tablettes peut provoquer la casse, l'affaissement ou encore le renversement du meuble entraînant ainsi des blessures.

NE JAMAIS excéder les limites de poids indiquées sur les instructions.

Placer les articles plus lourds sur les tablettes inférieures aussi loin que possible de l'avant.

Charger les surfaces inférieures en premier pour éviter un meuble trop lourd en haut.

Déplacer un meuble qui n'est pas conçu pour être déplacé ou qui est équipé de roulettes peut entraîner des blessures voire des dommages de meuble ou de matériel personnel.

TOUJOURS décharger les tablettes et les tiroirs, en commençant par les surface supérieures, avant de déplacer le meuble.

NE JAMAIS pousser ou tirer un meuble sur de la moquette. Demander à une autre personne de le soulever correctement pour le déplacer et/ou le repositionner.

⚠ ADVERTENCIA

Por favor use el mobiliario correcta y seguramente. El mal uso puede causar riesgos de seguridad o daño a las unidades o artículos domésticos. Lea cuidadosamente la siguiente información de seguridad.

Pueden suceder lesiones graves o la muerte cuando los niños se suben en los muebles. Un control remoto, juguetes u otros artículos colocados en los muebles pueden alentar a un niño a subirse en el mueble, lo cual podría causar que se derribe y resultaría en lesiones graves o la muerte.

NUNCA permita que los niños se suban en los muebles.

NUNCA coloque juguetes, comida, control remoto, etc. encima de los muebles.

SIEMPRE utilice el soporte físico de seguridad según las instrucciones u otro dispositivo de anclaje en la pared.

La colocación de equipos de audio y/o video en muebles que no estén específicamente diseñados para soportar equipos de audio y/o video puede resultar en muerte o lesiones graves debido al colapso de los muebles o al derribarse.

NUNCA coloque un televisor en muebles que no estén diseñados para soportar un televisor.

Este producto no está diseñado para soportar un televisor a menos que se incluya una etiqueta de advertencia de televisor y las instrucciones específicamente indiquen el tamaño y peso del televisor.

El sobrecargar los cajones y estantes puede resultar en muebles que se puedan romper o colapsar o derribar, lo que puede resultar en lesiones.

NUNCA exceda los límites de peso indicados en las instrucciones.

Coloque los artículos más pesados en los estantes inferiores cuanto lejos de la parte delantera sea posible.

Cargue las superficies inferiores primero para evitar muebles con la parte superior pesada.

El mover muebles que no estén diseñados para ser movidos o equipados con ruedas puede resultar en lesiones o daños al mueble o a los bienes personales.

SIEMPRE descargue los estantes y cajones, empezando con las superficies superiores, antes de moverlo.

NUNCA empuje ni tire de los muebles sobre una alfombra. Obtenga que un amigo le ayude a levantarlo correctamente para moverlo y/o reposicionarlo.

5-YEAR LIMITED WARRANTY

1. Sauder Woodworking Co. (Sauder®) provides limited warranty coverage to the original purchaser of this product for a period of five years from the date of purchase against defects in materials or workmanship of Sauder furniture components. As used in this Warranty, "defect" means imperfections in components which substantially impair the utility of the product. This Warranty gives you specific legal rights, and you may also have other rights which vary from state to state.

2. There is no warranty coverage for defects or conditions that result from the failure to follow product assembly instructions, information or warnings, misuse or abuse, intentional damage, fire, flood, alteration or modification of the product, or use of the product in a manner inconsistent with its intended use, nor any condition resulting from incorrect or inadequate maintenance, cleaning, or care. There is also no warranty coverage for rented products or any products purchased "used" or "as is", at a distress or going-out-of business sale, or from a liquidator.

3. As the exclusive remedy under this Warranty, Sauder will (at its sole option) repair, replace or refund the value of any defective furniture component. Sauder may require independent confirmation of the claimed defect and proof of purchase. Replacement parts will be warranted for only the remaining period of the original Warranty. SAUDER SHALL HAVE NO LIABILITY FOR ANY INCIDENTAL OR CONSEQUENTIAL DAMAGES OF ANY KIND and all such damages are EXCLUDED FROM THIS WARRANTY, such as loss of use, disassembly, transportation, labor or damage to property on or near the product. Some states do not allow the exclusion or limitation of incidental or consequential damages, so the above limitation or exclusion may not apply to you.

GARANTIE LIMITÉE DE 5 ANS

1. Sauder Woodworking Co. (Sauder®) offre une couverture de garantie limitée à l'acheteur initial du présent produit pendant une période de cinq ans à compter de la date d'achat contre tout défaut de matériaux ou de fabrication des composantes de mobilier Sauder. Le mot « défaut », tel qu'il est utilisé sous les termes de la présente garantie, comprend les imperfections des pièces qui empêchent substantiellement l'utilisation du produit. La présente garantie vous donne des droits légaux spécifiques et il est possible que vous ayez des droits supplémentaires variant d'État en État ou de province en province.

2. La présente garantie ne saurait couvrir les défauts ou conditions qui surviendraient à la suite du non respect des instructions, informations ou mises en garde de montage, d'une mauvaise utilisation ou d'un abus, d'un dommage intentionnel, d'un incendie, d'une inondation, d'une altération ou modification du produit, d'une utilisation du produit allant à l'encontre de son usage prévu, ni aucune condition résultant d'une maintenance, d'un nettoyage ou d'un entretien inappropriés ou inadéquats. De plus, il n'existe aucune garantie pour les produits loués ou tous les produits achetés « d'occasion » ou « en l'état », dans le cadre d'une vente aux enchères ou de solde pour cessation de commerce, ou auprès d'un liquidateur.

3. En tant que recours exclusif en vertu de la présente garantie, Sauder réparera, remplacera ou remboursera (sur sa seule décision) la valeur de toute composante de mobilier défectueuse. Sauder peut exiger une confirmation indépendante du défaut revendiqué ainsi qu'une preuve d'achat. Les pièces de rechange seront garanties uniquement pendant la période restante de la garantie originale. SAUDER NE SERA EN AUCUN CAS RESPONSABLE DE TOUT DOMMAGE ACCESSOIRE OU CONSÉCUTIF DE TOUTE SORTE et lesdits dommages sont EXCLUS DE LA PRÉSENTE GARANTIE, à savoir perte d'utilisation, démontage, transport, main d'œuvre ou dommages matériels sur ou à proximité du produit. Certains États ou provinces ne permettant pas l'exclusion ou la limite aux responsabilités pour dommages accidentels ou consécutifs, la limite ou l'exclusion ci-dessus peut ne pas être applicable.

GARANTÍA LIMITADA DE 5 AÑOS

1. Sauder Woodworking Co. (Sauder®) provee cobertura de garantía limitada al comprador original de este producto por un período de cinco años, a partir de la fecha de compra, contra defectos en los materiales o de mano de obra en los componentes de muebles Sauder. Como es utilizado en esta Garantía, "defecto" significa imperfecciones en los componentes que de manera fundamental afecta la utilidad del producto. Esta Garantía le permite a usted ciertos derechos legales, y usted también podría poseer otros derechos adicionales, los cuales varían de estado a estado.

2. No hay cobertura de garantía para defectos o estados que resulten del incumplimiento en seguir las instrucciones, la información o las advertencias sobre el ensamblaje del producto; del uso incorrecto o maltrato, del daño intencional, incendio, inundación, cambio o modificación del producto; o de la utilización del producto de manera contradictoria con el uso para el cual fue fabricado, ni por ningún estado que resulte del mantenimiento, limpieza o cuidado incorrecto o inadecuado. Tampoco no hay cobertura de garantía para los productos rentados o para cualesquiera productos comprados "de uso" o "como está", en una venta de bienes embargados o en una venta por salirse del negocio, o comprados a un liquidador.

3. Como un recurso exclusivo bajo esta Garantía, Sauder (sólo a su opción) reparará, reemplazará o reembolsará el valor de cualquier componente defectuoso de mueble. Sauder puede requerir una confirmación independiente de un defecto reclamado y una prueba de compra. Las piezas de repuesto serán garantizadas solamente por el período de tiempo que queda de la Garantía original. SAUDER NO TENDRÁ RESPONSABILIDAD POR NINGÚN DAÑO INCIDENTAL O CONSUCUENTE DE NINGÚN TIPO y todos dichos daños SE EXCLUYEN DE ESTA GARANTÍA, tales como pérdida de uso, desensamblaje, transportación, trabajo o daño a la propiedad en o cerca del producto. Algunos estados no permiten la exclusión o limitación de daños incidentales o consecuentes, en tales instancias la limitación o exclusión antes mencionada podría no ser aplicable a usted.

430332

4. This Warranty applies only to warranted defects that first arise and are reported to Sauder within the warranty coverage period. The Warranty cannot be transferred to subsequent owners or users of the product, and it shall be immediately void in the event the product is resold, transferred, leased or rented to any third party or person other than the original purchaser.

5. THERE ARE NO OTHER WARRANTIES APPLICABLE TO THIS PRODUCT. Under the laws of certain states, there may be no implied warranties from Sauder and all implied warranties, INCLUDING ANY IMPLIED WARRANTY OF MERCHANTABILITY OR FITNESS FOR A PARTICULAR PURPOSE are disclaimed where allowed by law. TO THE EXTENT ANY IMPLIED WARRANTIES ARE APPLICABLE, ANY IMPLIED WARRANTIES, INCLUDING ANY IMPLIED WARRANTY OF MERCHANTABILITY OR FITNESS FOR A PARTICULAR PURPOSE, ARE LIMITED IN DURATION TO THE DURATION OF THIS EXPRESS WARRANTY or the minimum period allowed by law, whichever is shorter. Some states do not allow limitations on how long an implied Warranty lasts, so the above limitation may not apply to you.

6. For Warranty inquiries or claims, please visit our website www.sauder.com. You can also contact Sauder at 1.800.523.3987. Sauder may require Warranty claims to be submitted in writing to: Sauder Woodworking Co., 502 Middle Street, Archbold, OH 43502 USA. Please include your sales receipt or other proof of purchase and a specific description of the product defect.

4. La présente garantie ne s'applique qu'aux défauts garantis qui se produisent pour la première fois et qui sont signalés à Sauder dans les limites de couverture de la garantie. La garantie ne peut pas être transférée à des propriétaires ou utilisateurs subséquents du produit, et sera immédiatement invalidée dans le cas où le produit est revendu, transféré, loué sous bail ou loué à une tierce partie ou personne autre que l'acheteur original.

5. IL N'EXISTE AUCUNE AUTRE GARANTIE EN VIGUEUR POUR LE PRÉSENT PRODUIT. En vertu des lois de certains États ou provinces, il ne peut y avoir de garanties implicites de la part de Sauder et toutes les garanties implicites, Y COMPRIS TOUTE GARANTIE IMPLICITE DE COMMERCIALITÉ OU D'ADAPTATION À UN USAGE PARTICULIER sont déclinées partout où la loi l'autorise. DANS LA MESURE OÙ TOUTE GARANTIE IMPLICITE EST APPLICABLE, TOUTE GARANTIE IMPLICITE, Y COMPRIS TOUTE GARANTIE DE COMMERCIALITÉ OU D'ADAPTATION À UN USAGE PARTICULIER, EST LIMITÉE À LA DURÉE DE LA PRÉSENTE GARANTIE EXPRESSE ou à la période minimum autorisée par la loi, la période la plus courte étant retenue. Certains États ne permettant pas que des limites soient imposées quant à la durée d'une garantie implicite, la limite ci-dessus peut donc ne pas être applicable.

6. Pour toute question concernant la garantie ou toute demande de réclamation, consulter le site Web www.sauder.com. Il est également possible de contacter Sauder en composant le 1.800.523.3987. Sauder peut exiger de soumettre les demandes de réclamation sous garantie par écrit à : Sauder Woodworking Co., 502 Middle Street, Archbold, OH 43502 USA. Veuillez joindre votre ticket de caisse ou toute autre preuve d'achat ainsi qu'une description spécifique du défaut de produit.

4. Esta Garantía sólo es aplicable a defectos garantizados que primeramente surjan y se informen a Sauder dentro del período de cobertura de garantía. La Garantía no puede ser transferida a propietarios o usuarios subsiguientes del producto, y ésta será inmediatamente invalidada en el caso que el producto sea revendido, transferido, arrendado o rentado a cualquier tercero u otra persona que no sea el comprador original.

5. NO HAY OTRA GARANTÍA APLICABLE A ESTE PRODUCTO. Bajo las leyes de ciertos estados, pueden no haber garantías implícitas de Sauder y se hace renuncia de responsabilidad de todas las garantías implícitas donde lo permita la ley, INCLUYENDO CUALQUIER GARANTÍA IMPLICITA DE MERCANTIBILIDAD O DE APTITUD PARA UN PROPOSITO EN PARTICULAR. EN LA MEDIDA CUALQUIER GARANTÍA IMPLICITA ES APLICABLE, CUALESQUIERA GARANTÍAS IMPLICITAS, INCLUYENDO AQUELLA DE MERCANTIBILIDAD O DE APTITUD PARA UN PROPOSITO EN PARTICULAR, SE LIMITAN EN DURACIÓN HASTA LA DURACIÓN DE ESTA GARANTÍA IMPLICITA o hasta el periodo mínimo permitido por la ley, la que sea más corta. Algunos estados no permiten limitaciones en cuanto a la duración de una garantía implícita, por eso la limitación arriba citada pueda no ser aplicable a usted.

6. Para solicitud de información o reclamación de Garantía, por favor, visite nuestro sitio Web www.sauder.com. Usted también puede contactar a Sauder llamando al 1.800.523.3987. Sauder puede solicitar que las reclamaciones sean presentadas por escrito a: Sauder Woodworking Co., 502 Middle Street, Archbold, OH 43502 USA. Por favor incluya su recibo de venta u otra prueba de compra y una descripción detallada del defecto del producto.

www.sauder.com/service

Page 27

CONTACT US FIRST BEFORE MAKING ANY RETURNS TO THE RETAILER.

Dear Valued Customer:

Thanks so much for choosing Sauder® furniture. I hope the purchase and assembly process was a positive experience and you feel good about the furniture you just built.

My grandfather, Erie Sauder, founded the company in 1934 and later invented and patented the first commercially successful ready-to-assemble tables. We strive to hold true to his core values of innovation, integrity, servanthood and stewardship.

Sauder products are made with environmentally responsible materials and world-class manufacturing processes. Our dedicated employees in Archbold, Ohio, along with our global manufacturing partners, are committed to providing you furniture with great value, style and quality.

From our family to you. Enjoy!



Dan Sauder
Executive Vice President



Register and review
your new product
at Sauder.com

For immediate service, our website is available 24 hours per day, 7 days per week, to order replacement parts, access assembly tips, leave a review, register your product and view Sauder products. www.sauder.com/service

So, how did it go?

Set a world record for speed?
Feeling good about yourself?
Nice. Get social with it on any
of these quality share sites.



If you need assistance or want to learn more, please call or text our award-winning, Ohio-based customer service team at **800.523.3987** Monday-Friday - 8:30 a.m. to 5:00 p.m. ET (except holidays) or at sauder.com/service.

General Conformity Certificate

1. This certificate applies to the Sauder Woodworking Product identified by this Instruction Book.
2. This certificate applies to compliance of this product with the CPSC Ban on Lead-Containing Paint (16 CFR 1303).
3. This product is manufactured by:
Sauder Woodworking Company
502 Middle St.
Archbold, OH 43502
419-446-2711
4. Date of Manufacture: _____

