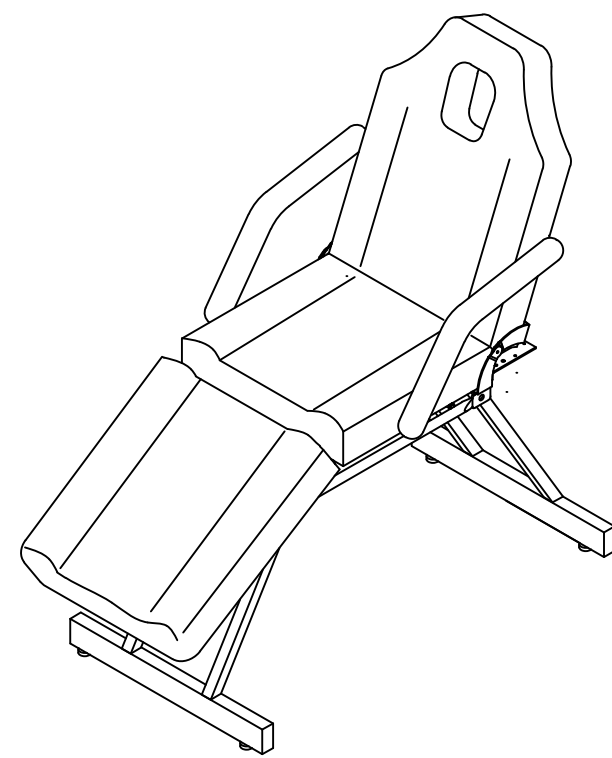


# MASSAGEBETT

⚠ ACHTUNG! BITTE LESEN SIE DIESE ANLEITUNG, BEVOR SIE DAS GERÄT BENUTZEN. PRODUKT INSTALLATION



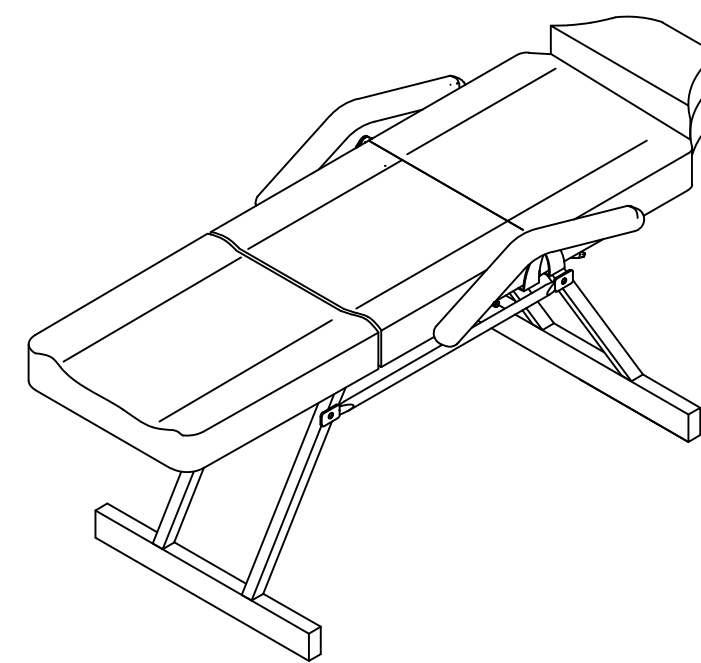
**HINWEIS:**  
Wenn in Ihrem Paket Teile fehlen oder Sie Probleme bei der Montage haben, rufen Sie uns bitte direkt an. Unser Kundendienstteam wird sich um Ihre Fragen oder Anliegen kümmern. Halten Sie diese Anleitung geöffnet und zum Nachschlagen bereit.

**SICHERHEIT**  
Um das Verletzungsrisiko beim Zusammenbau und der Benutzung des Bettes zu verringern, beachten Sie bitte die folgenden Vorsichtsmaßnahmen:  
- Lesen Sie diese Anleitung vollständig durch, bevor Sie Ihr Pflegebett zusammenbauen und benutzen.  
- Es ist hilfreich, wenn 2 Personen das Bett zusammenbauen und es nach dem Zusammenbau aufrecht stellen. Überstrecken Sie das Bett nicht (0-150kg), da sonst die Gefahr besteht, dass das Bett fällt oder umkippt, was zu Verletzungen führen kann.

**ANDERE BENÖTIGTE ITEMS (nicht im Lieferumfang)**  
Handwerkzeuge: Schraubenschlüssel  
Stabiler Kasten

1

## TEILE



Parts Item	Picture	Quantity
A		1
B		1
C		1
D		2
E		1

Parts Item	Picture	Quantity
F		2
G		1
H		2
I		4
J		1
K		2

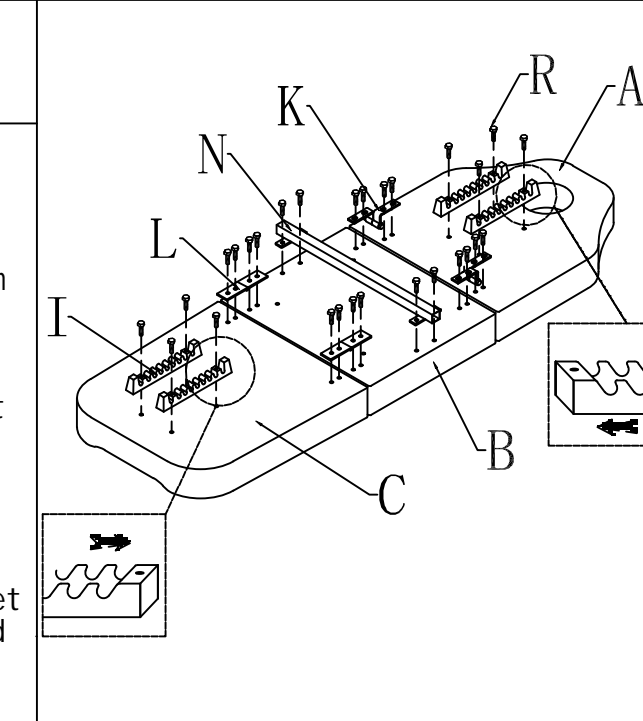
Parts Item	Picture	Quantity
L		2
P		4
Q		4
R		8

2

## Installation

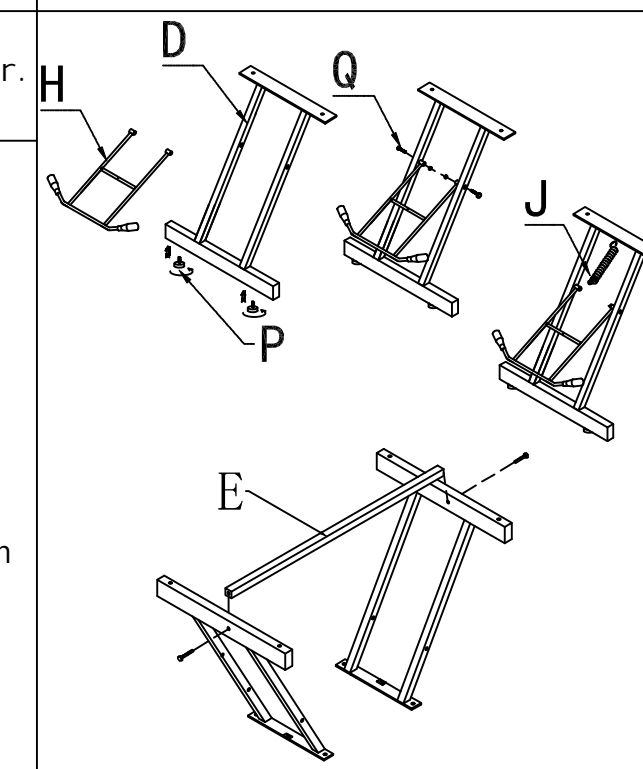
Erstens: Montieren Sie die Rückenlehne (A, B, C) entsprechend.

1. Legen Sie das Sitzkissen (A, B, C) auf den Kopf.
2. Entfernen Sie die 2 Stück Sechskantflanschschrauben, die bereits am Sitzkissen (A, B, C) befestigt sind.
3. Montieren Sie das Metallverbindungsstück (L, K) an der Maschine. Die Rückenlehne (A, B, C) ist mit den 20 Löchern des Sitzkissens verbunden.
4. Ziehen Sie die 20 mitgelieferten Sechskantflanschschrauben mit einem Schraubenschlüssel fest, siehe nebenstehende Abbildung.
5. Suchen Sie (I, R, N) aus dem Zubehöropaket heraus und montieren Sie es entsprechend an (A, B, C).



Verbindung zwischen Bettrahmen und Zugrohr.

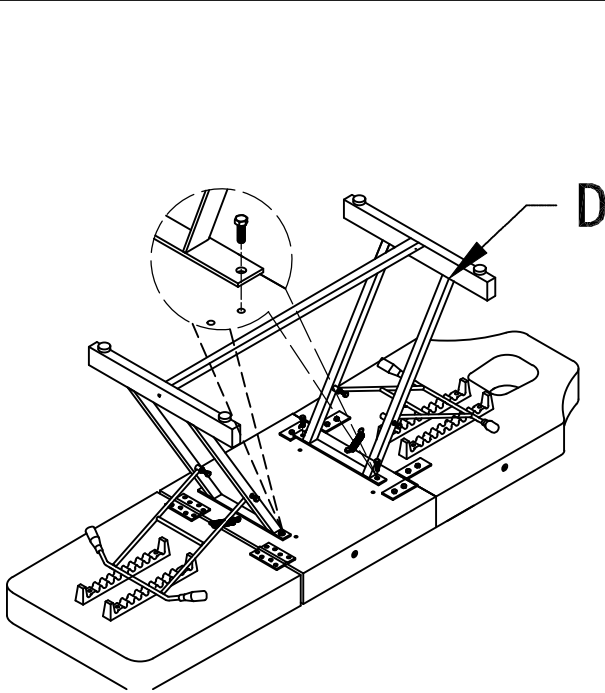
1. Verbinden Sie zuerst (H, D) mit den Schrauben (Q) und installieren Sie dann (P, J), wie in der Abbildung gezeigt.
2. Verbinden Sie das Scherenrohr (E) mit der Beinhalterung (D).
3. Verbinden Sie (E, D) mit den Schrauben und ziehen Sie sie wie in der Abbildung gezeigt an.



3

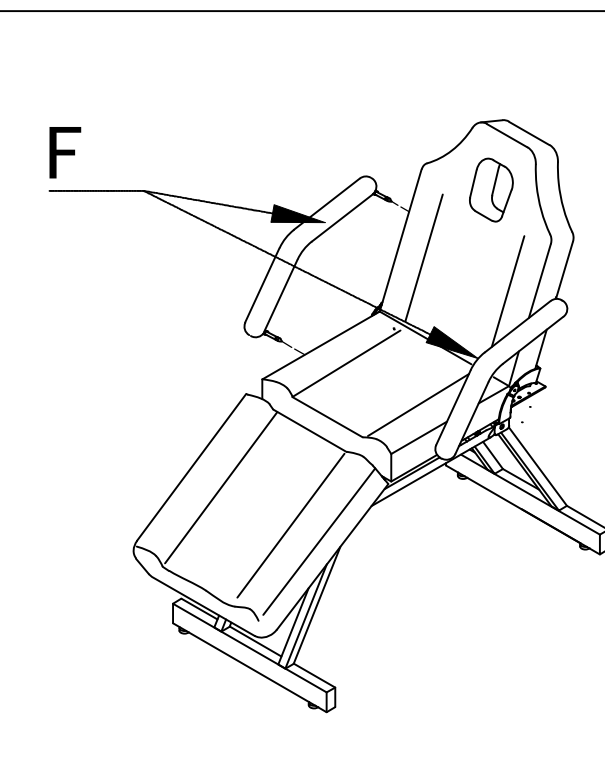
Verbindung zwischen Bettrahmen und Liegefläche.

1. Entfernen Sie die 4 Sechskantflanschschrauben, die bereits am Sitzkissen (B) befestigt sind.
2. Setzen Sie zwei Beine (D) auf das Sitzkissen (B) und stellen Sie sicher, dass die Löcher auf den Beinen mit den Löchern auf dem Sitzkissen (B) übereinstimmen. Installieren Sie (D) das kurze Federbein auf der Seite, auf der die Rückenlehne installiert ist.
3. 4 Stück Sechskantschrauben mit Schraubenschlüssel anziehen, siehe nebenstehende Abbildung.



Schritte zum Einbau der Armlehne.

Stecken Sie die montierte Armlehne in die entsprechende Position auf der Liegefläche zur Verstellung.



4