

EN

With your inspiring rating, COSTWAY will be more consistent to offer you EASY SHOPPING EXPERIENCE, GOOD PRODUCTS and EFFICIENT SERVICE!

DE

Mit Ihrer inspirierenden Bewertung wird COSTWAY konsistenter sein, um Ihnen EIN SCHÖNES EINKAUFSERLEBNIS, GUTE PRODUKTE und EFFIZIENTEN SERVICE zu bieten!

FR

Avec votre évaluation inspirante, COSTWAY continuera à fournir une EXPÉRIENCE D'ACHAT PRATIQUE, des PRODUITS DE QUALITÉ et un SERVICE EFFICACE !

ES

Con su calificación inspiradora, COSTWAY será más consistente para ofrecerle EXPERIENCIA DE COMPRA FÁCIL, BUENOS PRODUCTOS y SERVICIO EFICIENTE.

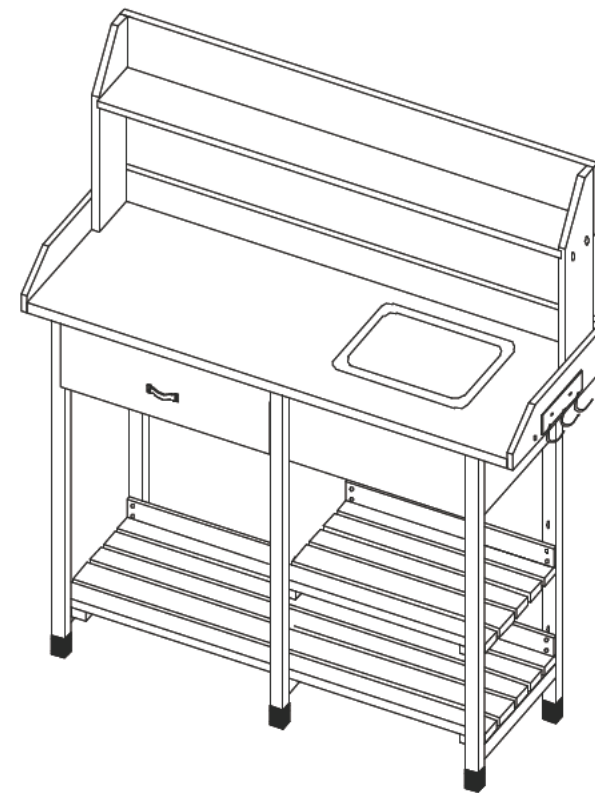
IT

Con la tua valutazione incoraggiante, COSTWAY sarà più coerente per offrirti ESPERIENZA DI ACQUISTO FACILE, BUONI PRODOTTI e SERVIZIO EFFICIENTE!

PL

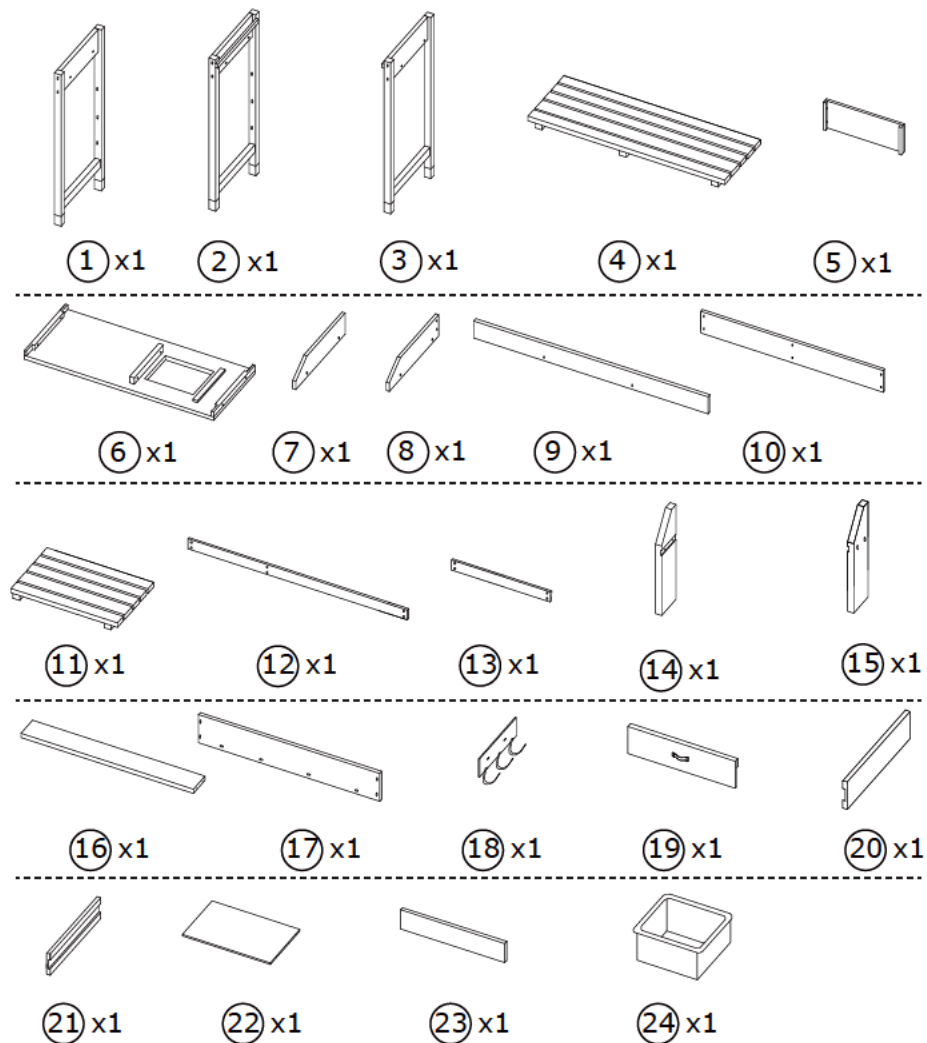
Dzięki twojej opinii COSTWAY będzie mógł oferować jeszcze WYGODNIEJSZE ZAKUPY, LEPSZE PRODUKTY i SPRAWNIEJSZĄ OBSŁUGĘ KLIENTA.

US office: Fontana **UK** office: Ipswich **AU** office: Truganina
DE office: FDS GmbH, Neuer Höltingbaum 36, 22143 Hamburg, Deutschland
FR office: Saint Vigor d'Ymonville **PL** office: Gdańsk



USER'S MANUAL/HANDBUCH /MANUEL DE L'UTILISATEUR/MANUAL DEL USUARIO /MANUALE UTENTE/INSTRUKCJA OBSŁUGI

Wooden Potting Bench/Holzpflanztisch/Table de Plantation/
 Mesa de Plantación/Banco da Giardino/Stół do sadzenia



- | | | | | | |
|---|--|--------------|---|--|--------------|
| Ⓐ | | 6x55mm x8 | Ⓔ | | 3.5x25mm x4 |
| Ⓑ | | 6x70mm x4 | Ⓕ | | 3.5x30mm x14 |
| Ⓒ | | 4.2x30mm x20 | Ⓖ | | 4x12mm x2 |
| Ⓓ | | 3.5x40mm x12 | Ⓗ | | x4 |

