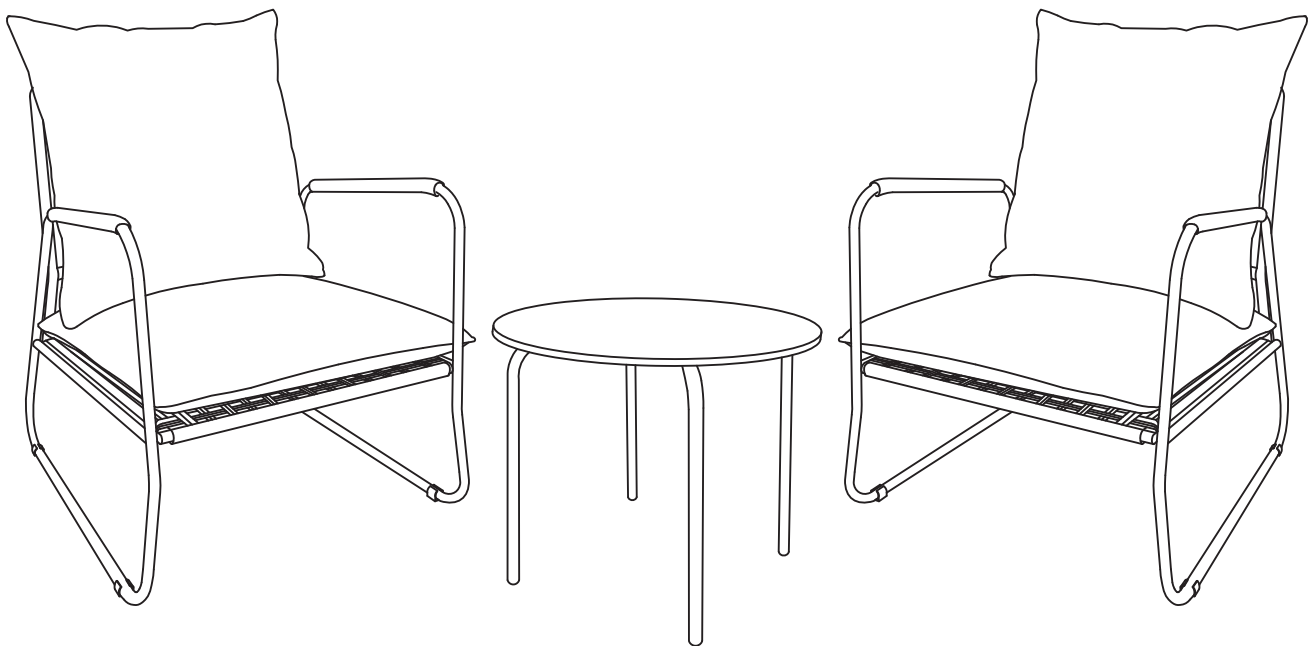


INSTRUCTION

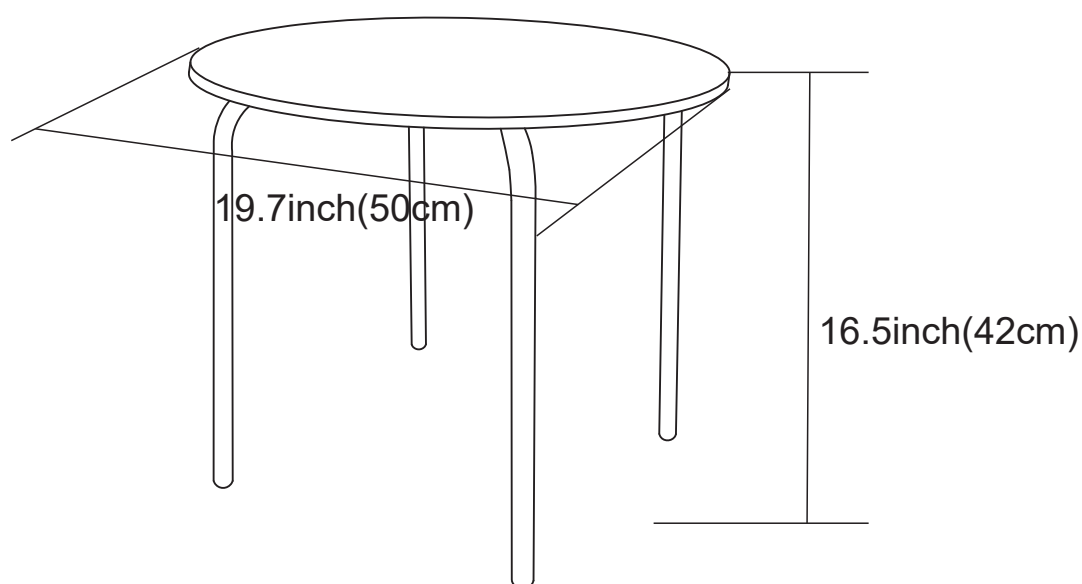
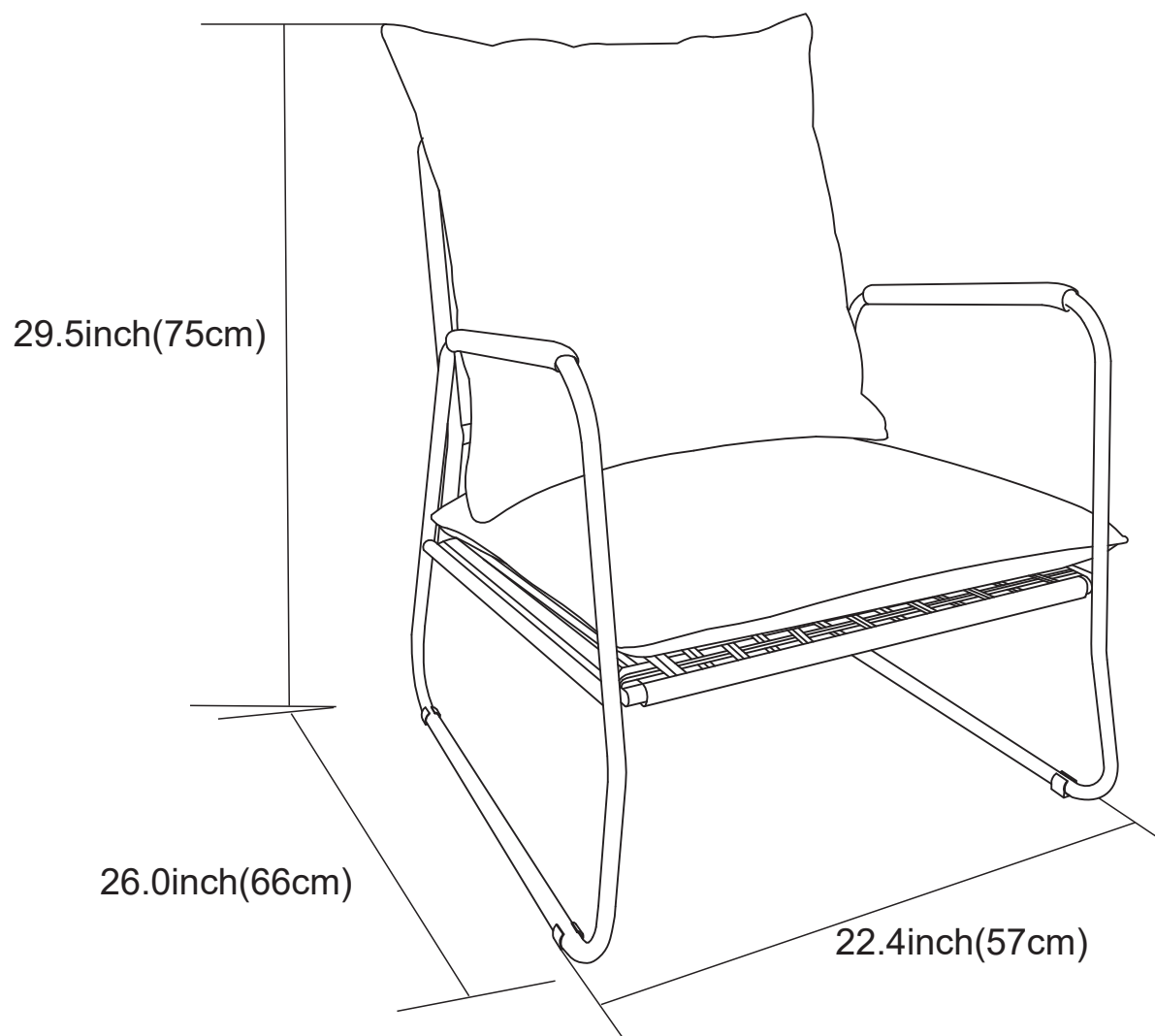
3Pcs Dark Gray Rope Bistro Chair Set



IMPORTANT
PLEASE READ BEFORE YOU COMMENCE ASSEMBLY

Follow the guidelines in this user guide to ensure correct assembly and care for this product.

3Pcs Dark Gray Rope Bistro Chair Set



Catalog

Specifcations..... 01

Catalog..... 02

Notice..... 03

Part List And Screw Set List..... 04

How to Assemble The Side Table..... 05

How to Assemble The Rope Bistro Chair..... 07



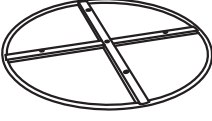
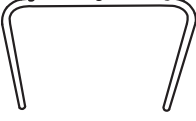


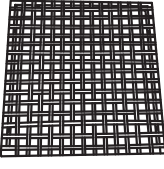
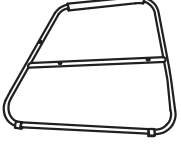
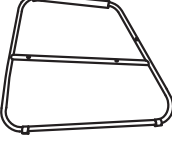



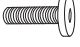




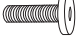


Before You Begin

Instructions are supplied in this manual and contain all appropriate information for your product.

Review all instructions before you begin and during assembly , follow the steps equence carefully for correct results.

- 1.All parts are packaged within the carton. Separate contents of the carton by the part number while reviewing parts list.Check to be sure that you have all the necessary parts for building.
- 2.Familiarize yourself with the hardware and fasteners for easier use during construction.
- 3.The first few steps show how to join related parts which is to obtain larger sub-assemblies be used later.
- 4.Note that extra fasteners have been supplied for your convenience.
- 5.If you have an electric screwdriver, you can use it instead of the screwdriver we provide. An electric screwdriver can help you reduce assembly time.

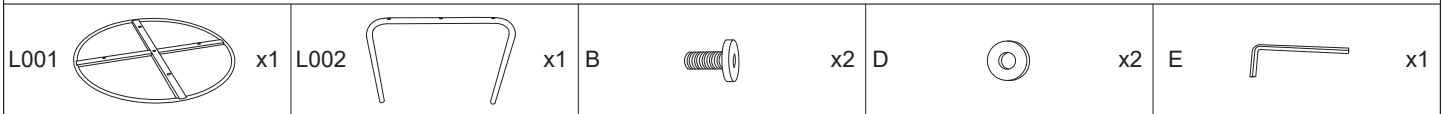
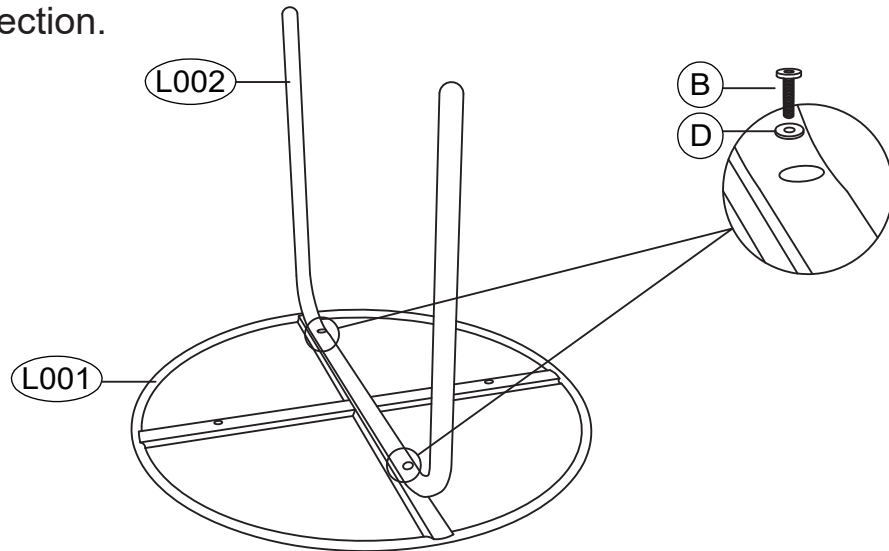
PART LIST

Part List		
<p>L001</p>  <p>1PC</p>	<p>L002</p>  <p>1PC</p>	<p>L003</p>  <p>1PC</p>
<p>L004</p>  <p>2PCS</p>	<p>L005</p>  <p>2PCS</p>	<p>L006</p>  <p>2PCS</p>
<p>L007</p>  <p>2PCS</p>	<p>L008</p>  <p>2PCS</p>	<p>L009</p>  <p>2PCS</p>
Screw Set		
<p>A</p>  <p>M6*30</p> <p>16PCS</p>	<p>B</p>  <p>M6*25</p> <p>4PCS</p>	<p>C</p>  <p>M6*45</p> <p>1PC</p>
<p>D</p>  <p>M6</p> <p>21PCS</p>	<p>E</p>  <p>4*4</p> <p>1PC</p>	
Extra (Screw Set)		
<p>A</p>  <p>M6*30</p> <p>2PCS</p>	<p>B</p>  <p>M6*25</p> <p>1PC</p>	<p>C</p>  <p>M6*45</p> <p>1PC</p>
<p>D</p>  <p>M6</p> <p>2PCS</p>		

How To Assemble The Side Table

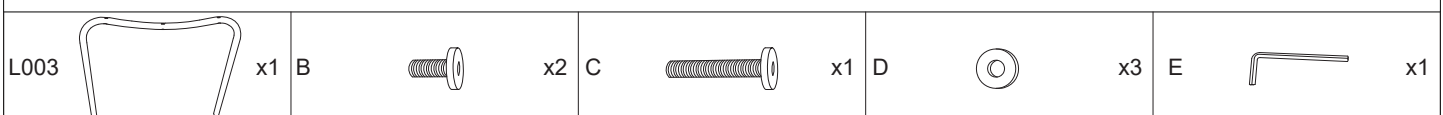
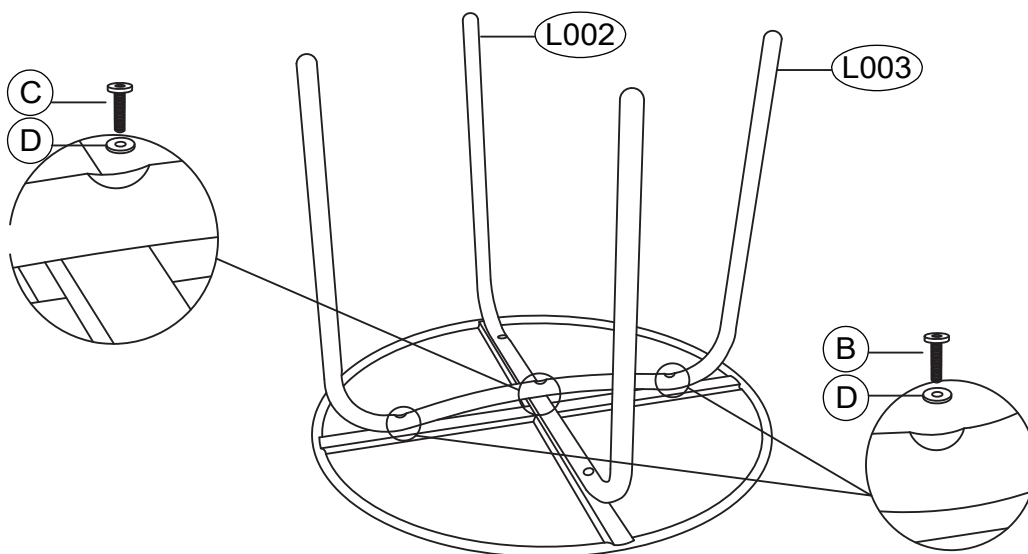
STEP 01: Place the tabletop (L001) with its reverse side facing upwards. Secure support leg 1 (L002) to the tabletop using screws.

NOTE: Take care to distinguish between support leg 1 and support leg 2 (L003). Support leg 1 features a completely straight circular tube in its middle section.



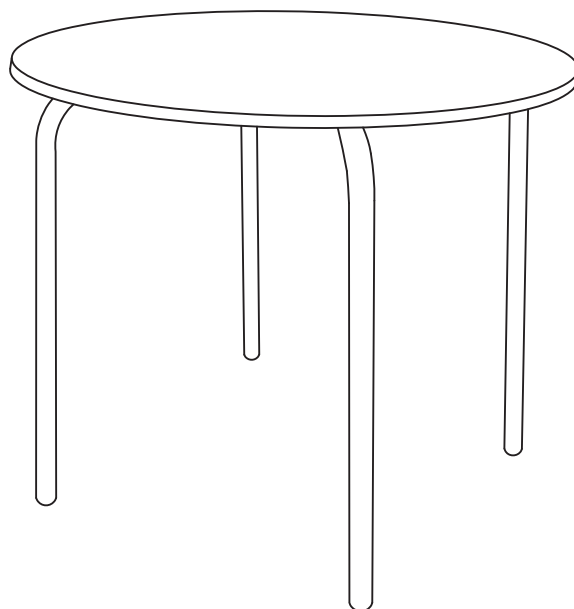
STEP 02: Secure support leg 2 (L003) to the tabletop and the centre of support leg 1 (L002) using screws.

NOTE: Ensure all screws are fully tightened.



Installation steps

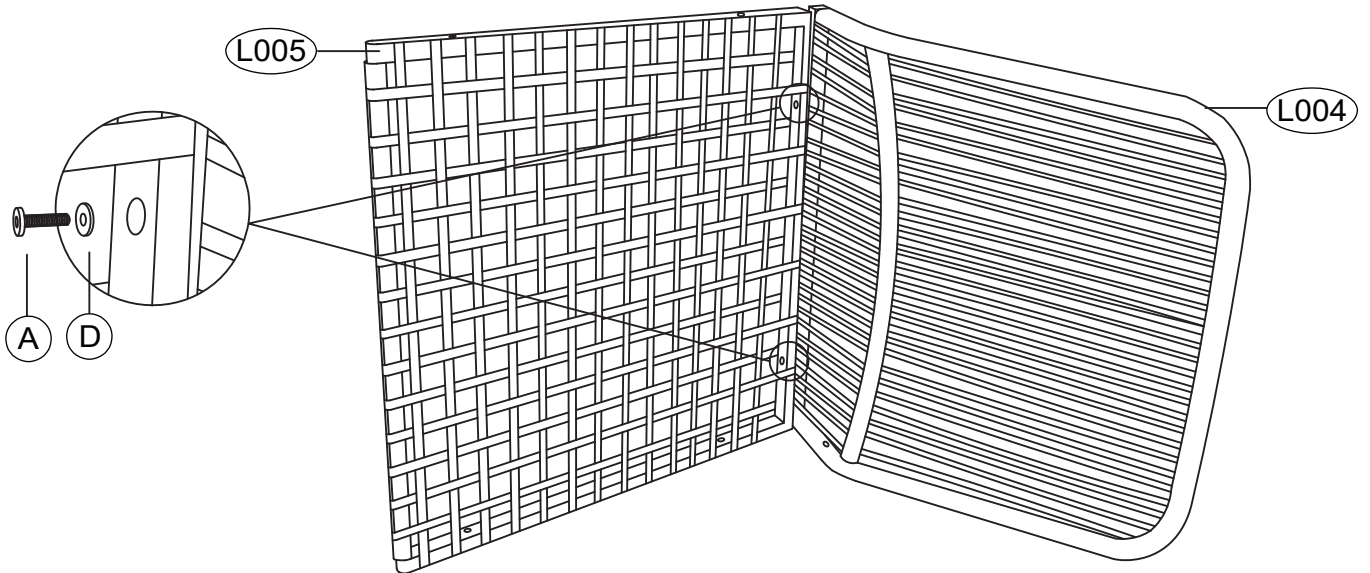
STEP 03: Turn the table upside down.








How To Assemble The Rope Bistro Chair

STEP 01: Secure the chair backrest (L004) to the seat part (L005) using screws.

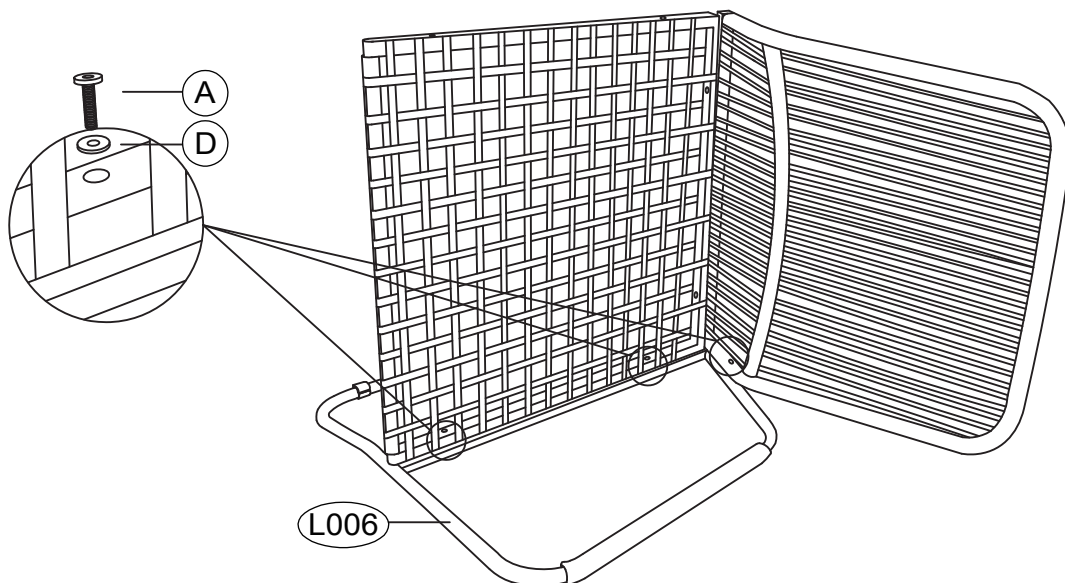
NOTE: Do not fully tighten the screws.







L004		x2	L005		x2	A		x4	D		x4	G		x1
------	---	----	------	---	----	---	---	----	---	---	----	---	---	----

STEP 02: Secure the left armrest (L006) to the chair body assembled in the previous step using screws.

NOTE: Do not fully tighten the screws.

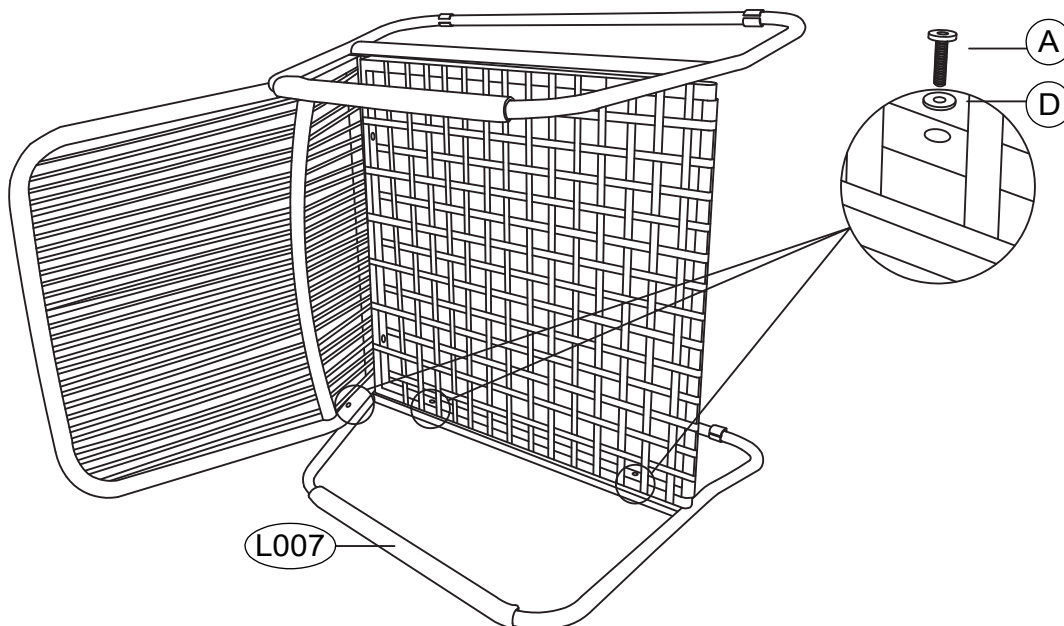


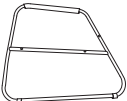



L006		x2	A		x6	D		x6	G		x1
------	---	----	---	---	----	---	--	----	---	---	----

Installation steps

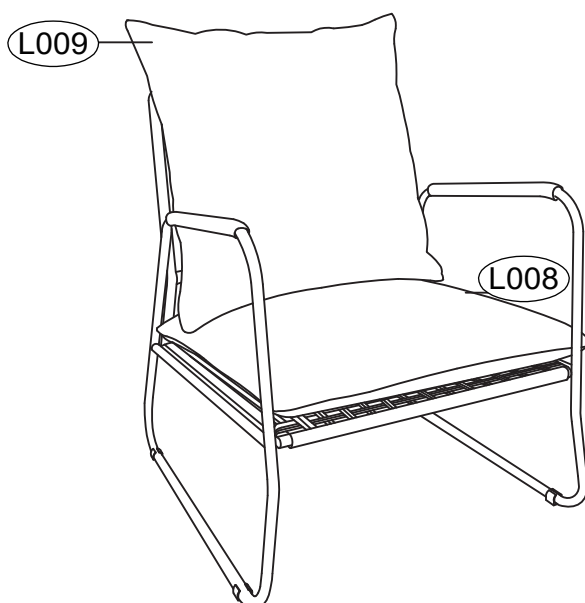
STEP 03: Secure the right armrest (L007) to the chair body assembled in the previous step using screws.



NOTE: Ensure all screws are fully tightened.



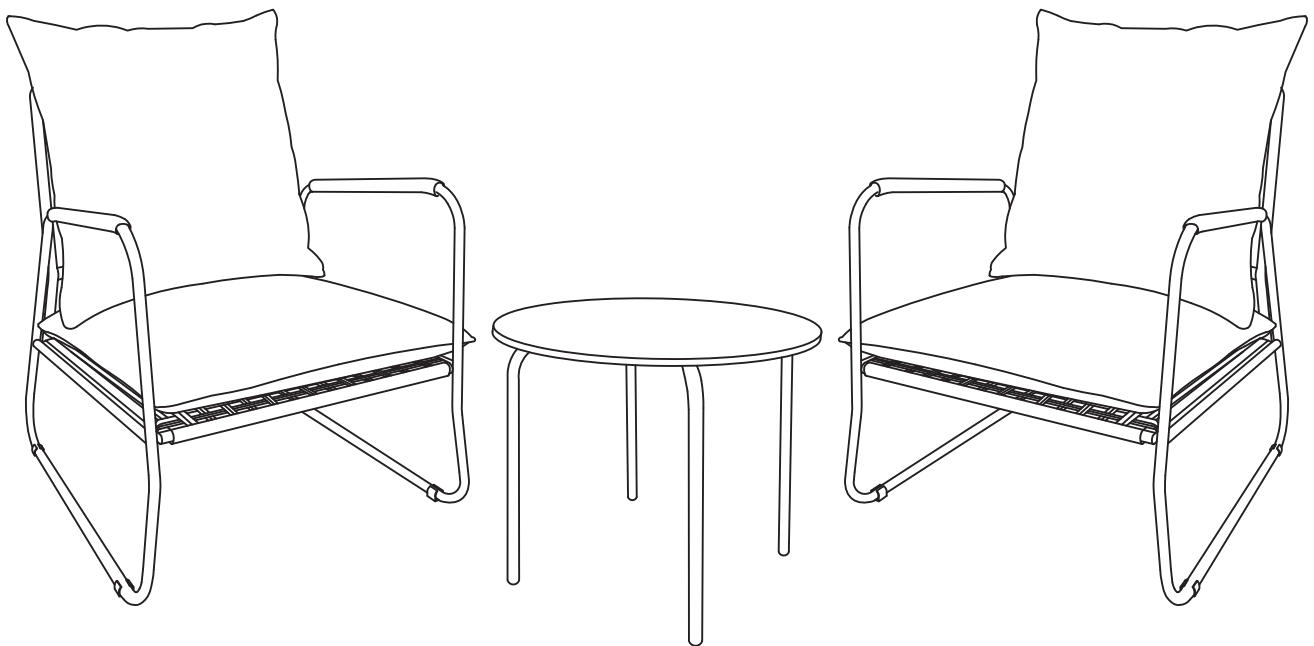
L007		x2	A		x6	D		x6	G		x1
------	---	----	---	---	----	---	---	----	---	---	----

STEP 04: Place the seat cushions(L008) and back cushions(L009) on the chairs.



L008		x2	L009		x2
------	---	----	------	---	----

3-teiliges Set dunkelgraue Bistro-Stühle mit Seilgeflecht

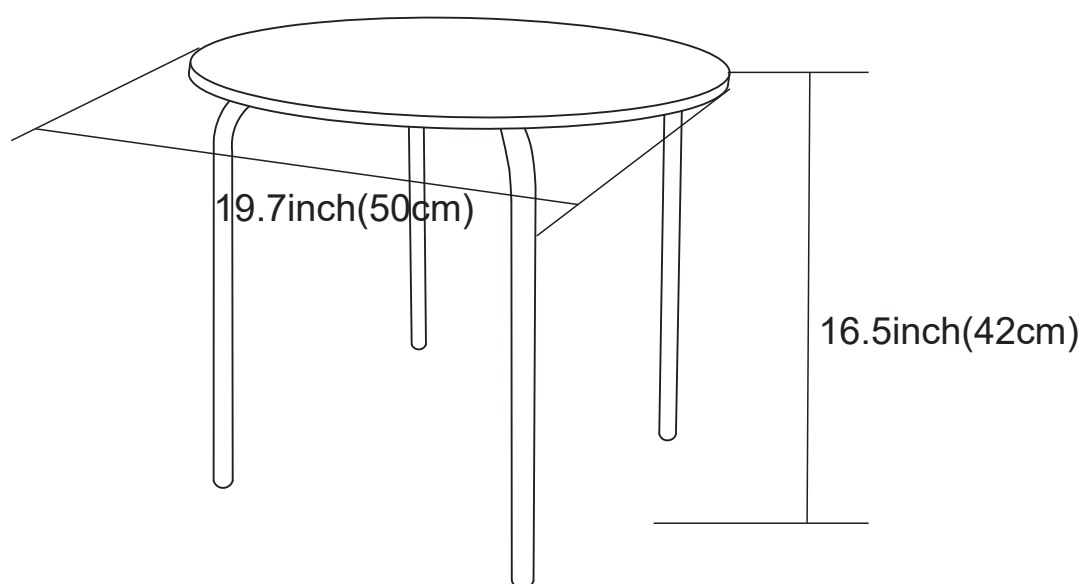
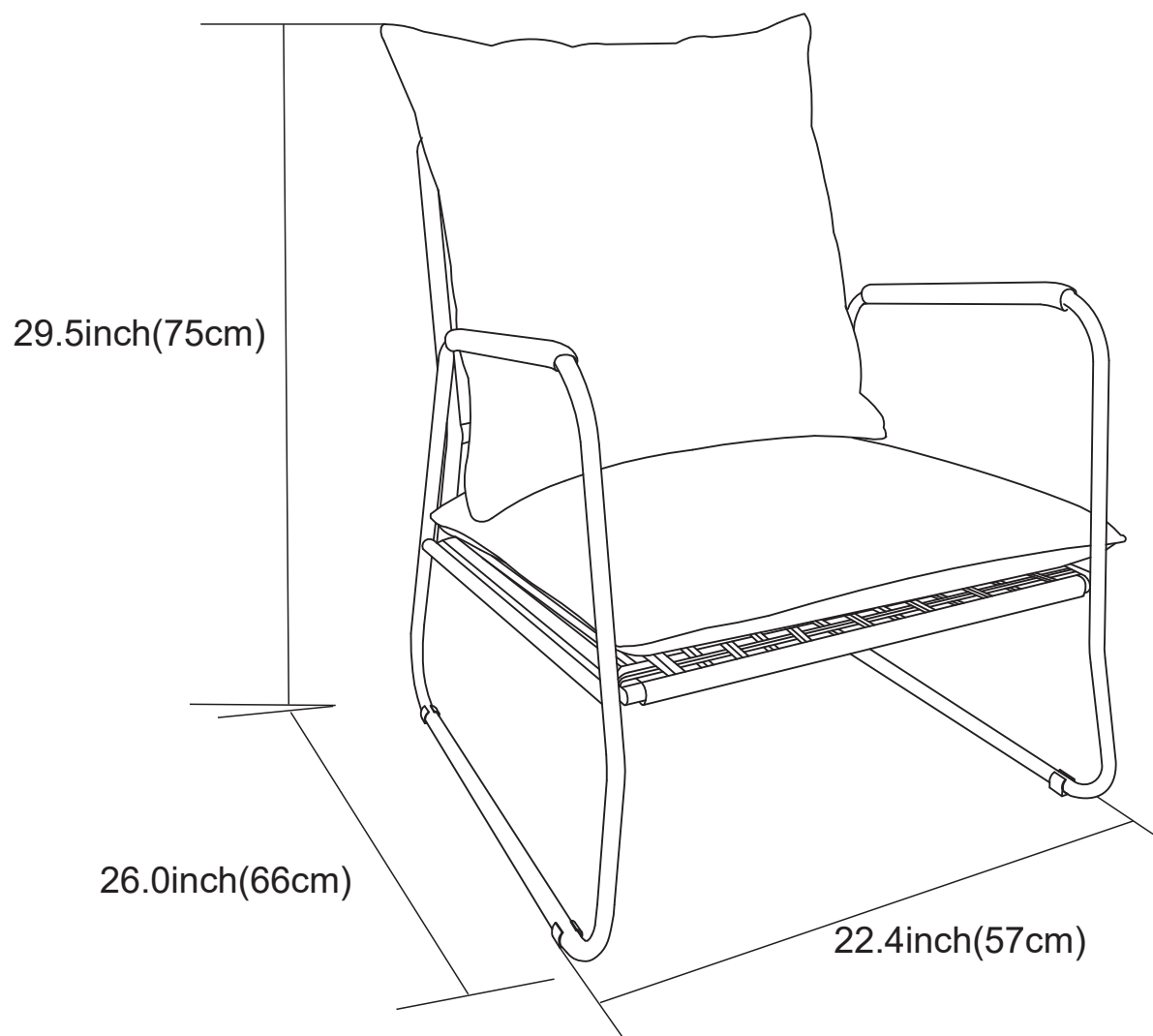


WICHTIG

BITTE VOR BEGINN DER MONTAGE LESEN

Befolgen Sie die Anweisungen in dieser Bedienungsanleitung, um eine korrekte Montage und Pflege dieses Produkts sicherzustellen.

3-teiliges Set dunkelgraue Bistro-Stühle mit Seilgeflecht



Katalog

Spezifikationen.....	01
Katalog.....	02
Hinweis.....	03
Teileliste und Schraubensatzliste.....	04
Montageanleitung für den Beistelltisch.....	05
Montageanleitung für den Bistro-Stuhl mit Seilgeflecht.....	07



Bevor Sie beginnen

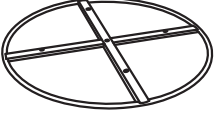



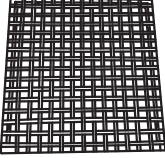
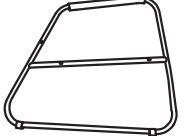



Die Anweisungen sind in diesem Handbuch enthalten und enthalten alle relevanten Informationen zu Ihrem Produkt.

Lesen Sie alle Anweisungen vor Beginn und während der Montage durch und befolgen Sie die Schritte sorgfältig, um korrekte Ergebnisse zu erzielen.


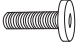



1. Alle Teile sind im Karton verpackt. Sortieren Sie den Inhalt des Kartons anhand der Teilenummern, während Sie die Teileliste durchgehen. Vergewissern Sie sich, dass Sie alle für den Zusammenbau erforderlichen Teile haben.
2. Machen Sie sich mit den Beschlägen und Befestigungselementen vertraut, um den Zusammenbau zu erleichtern.
3. Die ersten Schritte zeigen, wie Sie verwandte Teile miteinander verbinden, um größere Baugruppen zu erhalten, die später verwendet werden.
4. Beachten Sie, dass Ihnen zusätzliche Befestigungselemente zur Verfügung gestellt wurden.
5. Wenn Sie einen Elektroschrauber besitzen, können Sie diesen anstelle des mitgelieferten Schraubendrehers verwenden. Mit einem Elektroschrauber können Sie die Montagezeit verkürzen.

TEILELISTE


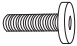


Teileliste

<p>L001</p> 	<p>L002</p> 	<p>L003</p> 
<p>1PC</p>	<p>1PC</p>	<p>1PC</p>
<p>L004</p> 	<p>L005</p> 	<p>L006</p> 
<p>2PCS</p>	<p>2PCS</p>	<p>2PCS</p>
<p>L007</p> 	<p>L008</p> 	<p>L009</p> 
<p>2PCS</p>	<p>2PCS</p>	<p>2PCS</p>

Schraubensatz

<p>A</p>  <p>M6*30</p>	<p>B</p>  <p>M6*25</p>	<p>C</p>  <p>M6*45</p>
<p>16PCS</p>	<p>4PCS</p>	<p>1PC</p>
<p>D</p>  <p>M6</p>	<p>E</p>  <p>4*4</p>	
<p>21PCS</p>	<p>1PC</p>	

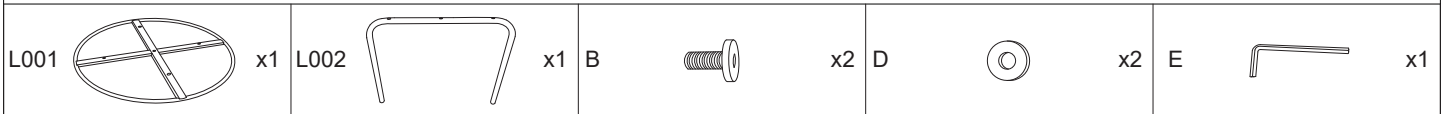
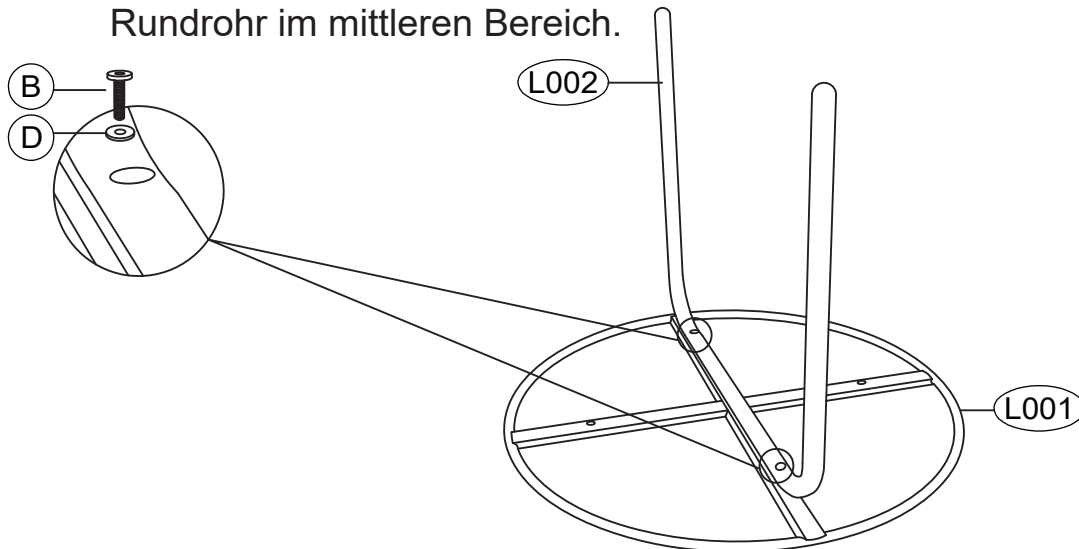
Extra (Schraubensatz)

<p>A</p>  <p>M6*30</p>	<p>B</p>  <p>M6*25</p>	<p>C</p>  <p>M6*45</p>
<p>2PCS</p>	<p>1PC</p>	<p>1PC</p>
<p>D</p>  <p>M6</p>		
<p>2PCS</p>		

How To Assemble The Side Table

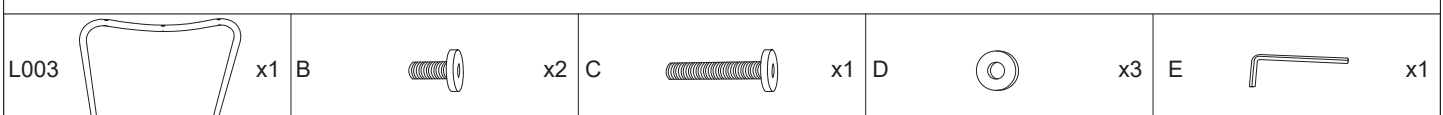
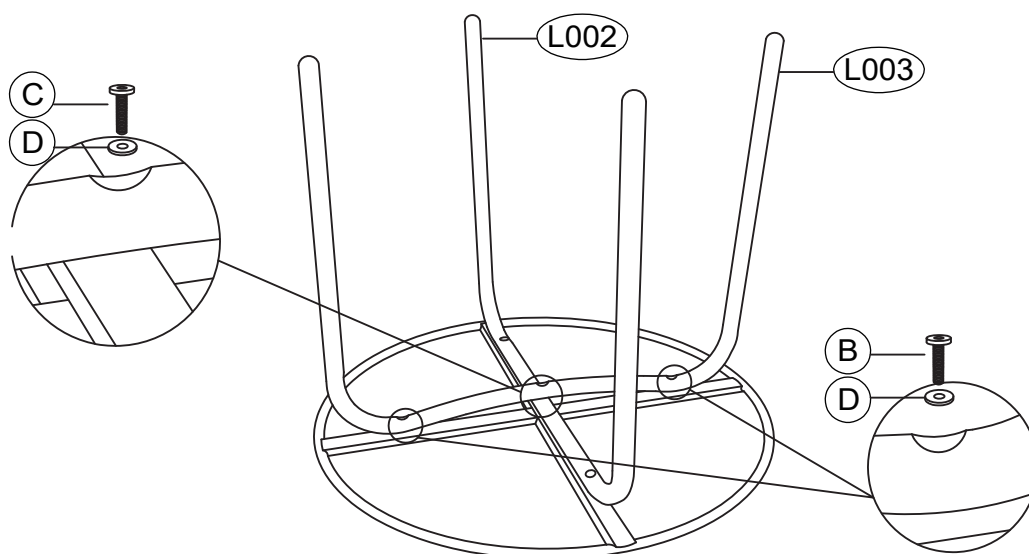
SCHRITT 01: Legen Sie die Tischplatte (L001) mit der Rückseite nach oben. Befestigen Sie das Stützbein 1 (L002) mit Schrauben an der Tischplatte.

HINWEIS: Achten Sie darauf, zwischen Stützbein 1 und Stützbein 2 (L003) zu unterscheiden. Das Stützbein 1 verfügt über ein vollständig gerades Rundrohr im mittleren Bereich.

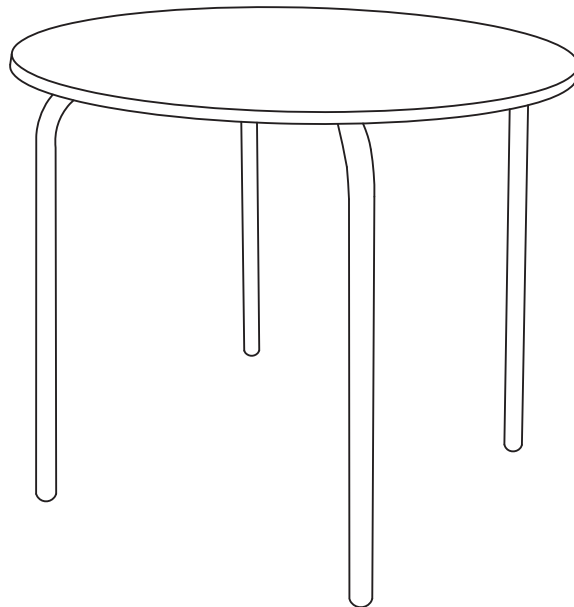


SCHRITT 02: Befestigen Sie das Stützbein 2 (L003) mit Schrauben an der Tischplatte und der Mitte des Stützbeins 1 (L002).

HINWEIS: Stellen Sie sicher, dass alle Schrauben vollständig angezogen sind.



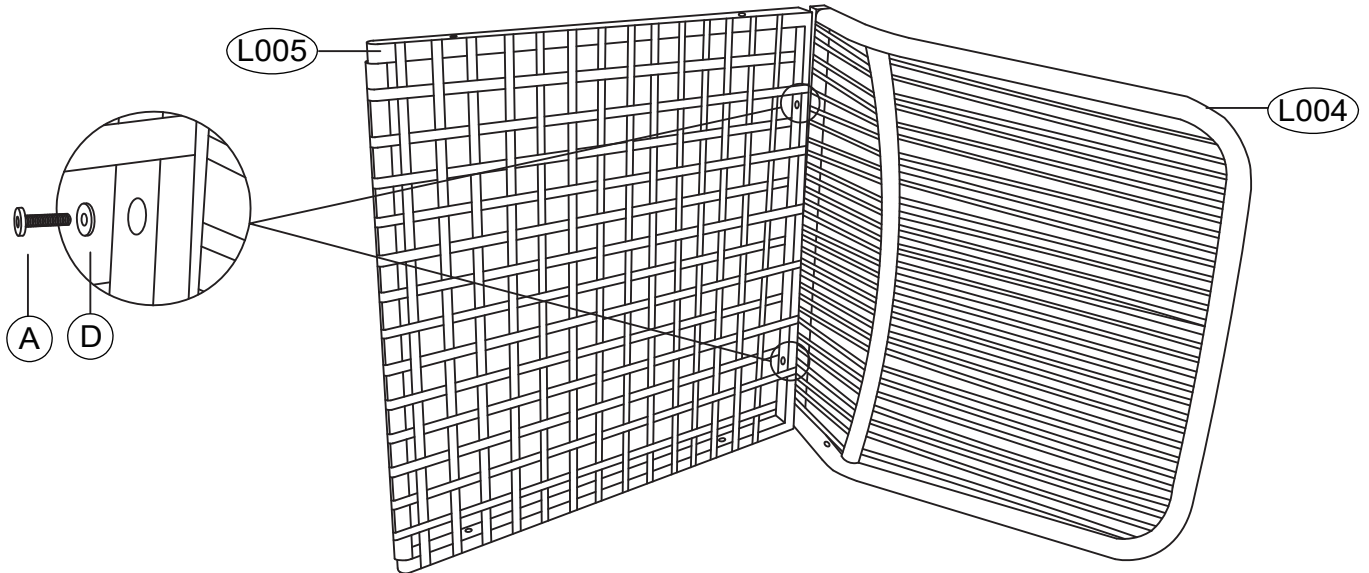
SCHRITT 03: Drehen Sie den Tisch um.


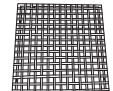





How To Assemble The Rope Bistro Chair

SCHRITT 01: Befestigen Sie die Rückenlehne (L004) mit Schrauben am Sitzteil (L005).

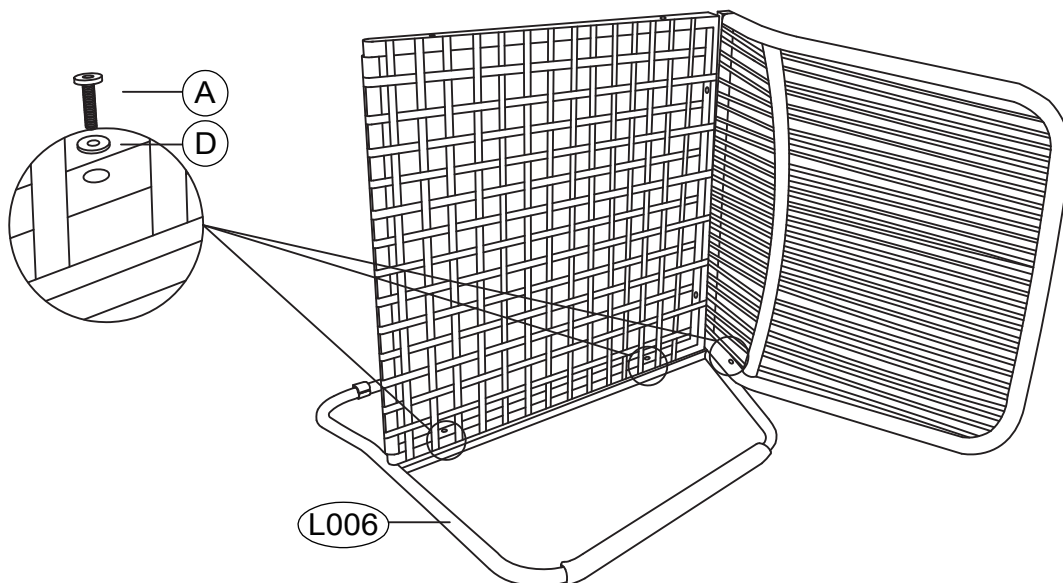
HINWEIS: Ziehen Sie die Schrauben nicht vollständig fest.







L004		x2	L005		x2	A		x4	D		x4	G		x1
------	---	----	------	---	----	---	---	----	---	---	----	---	---	----

SCHRITT 02: Befestigen Sie die linke Armlehne (L006) mit Schrauben an dem im vorherigen Schritt zusammengebauten Stuhlkörper.

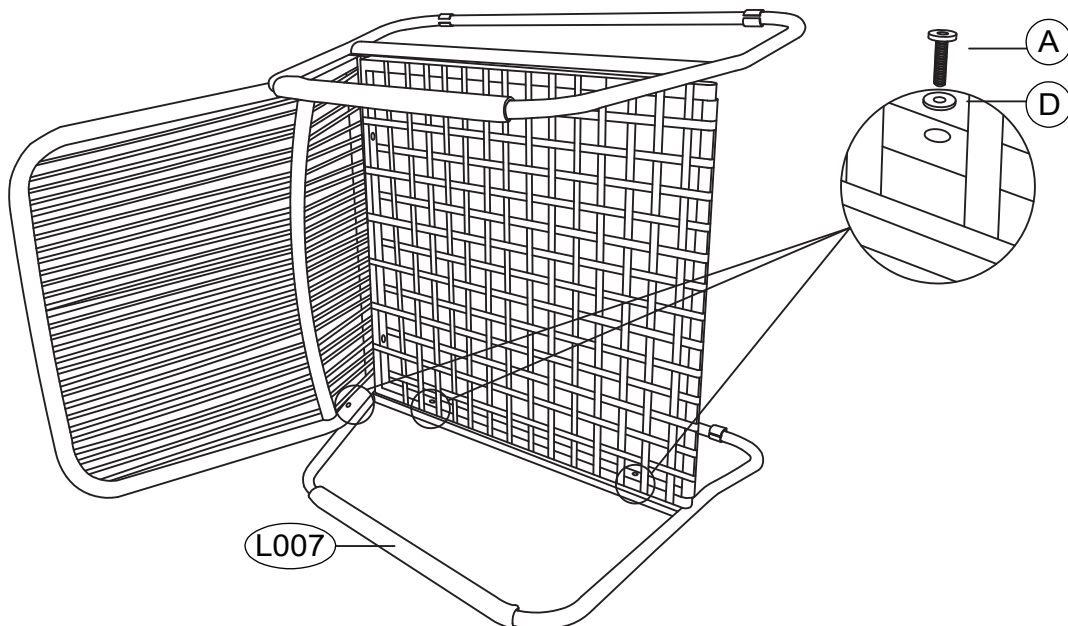
HINWEIS: Ziehen Sie die Schrauben nicht vollständig fest.







L006		x2	A		x6	D		x6	G		x1
------	---	----	---	---	----	---	---	----	---	---	----

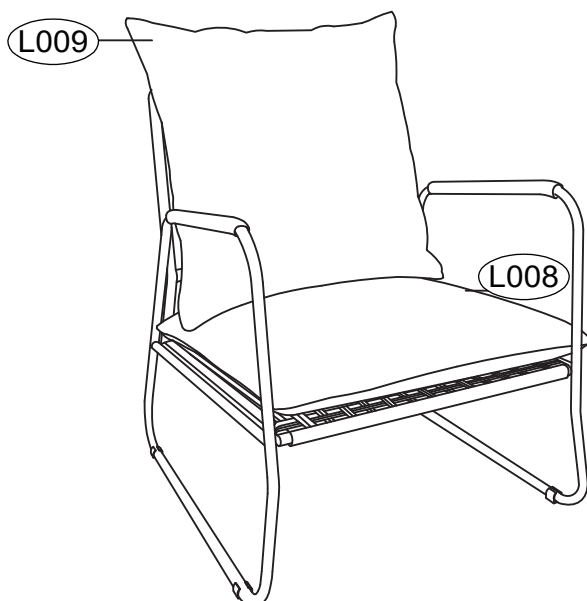
SCHRITT 03: Befestigen Sie die rechte Armlehne (L007) mit Schrauben an dem im vorherigen Schritt zusammengebauten Stuhlkörper.



HINWEIS: Stellen Sie sicher, dass alle Schrauben vollständig angezogen sind.



L007		x2	A		x6	D		x6	G		x1
------	---	----	---	---	----	---	---	----	---	---	----

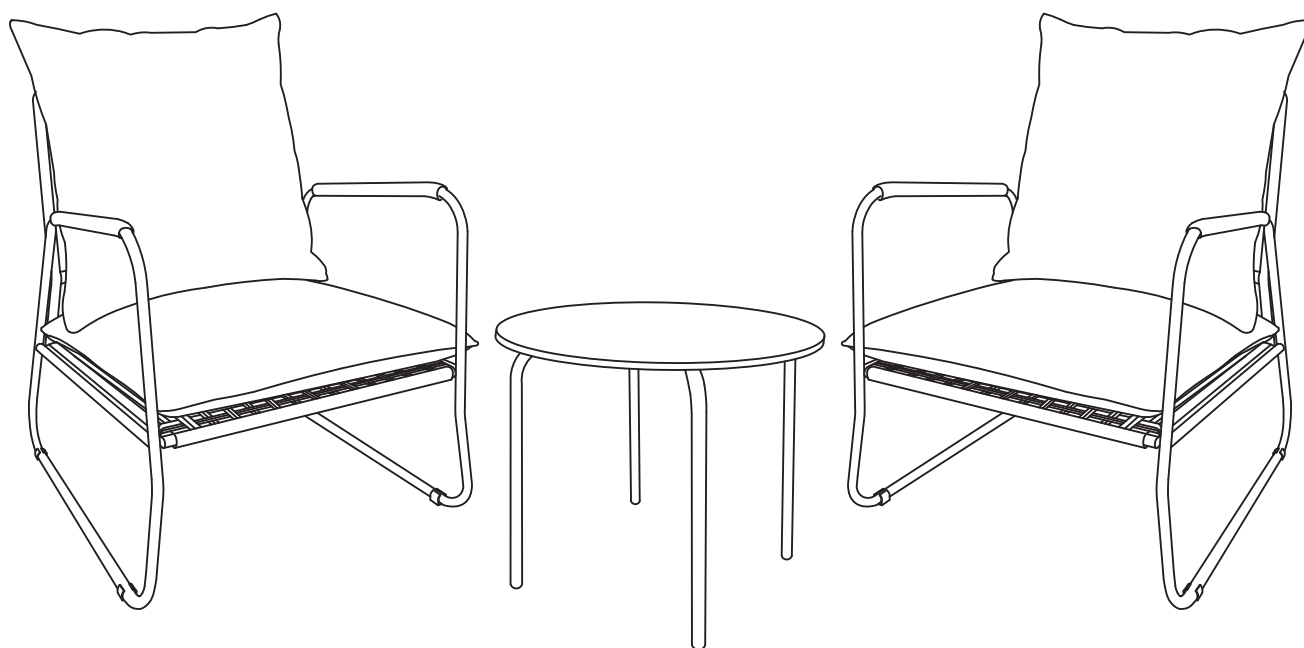
SCHRITT 04: Legen Sie die Sitzkissen (L008) und Rückenkissen (L009) auf die Stühle.



L008		x2	L009		x2
------	---	----	------	---	----

INSTRUCTION

Ensemble de 3 chaises bistrot en corde gris foncé

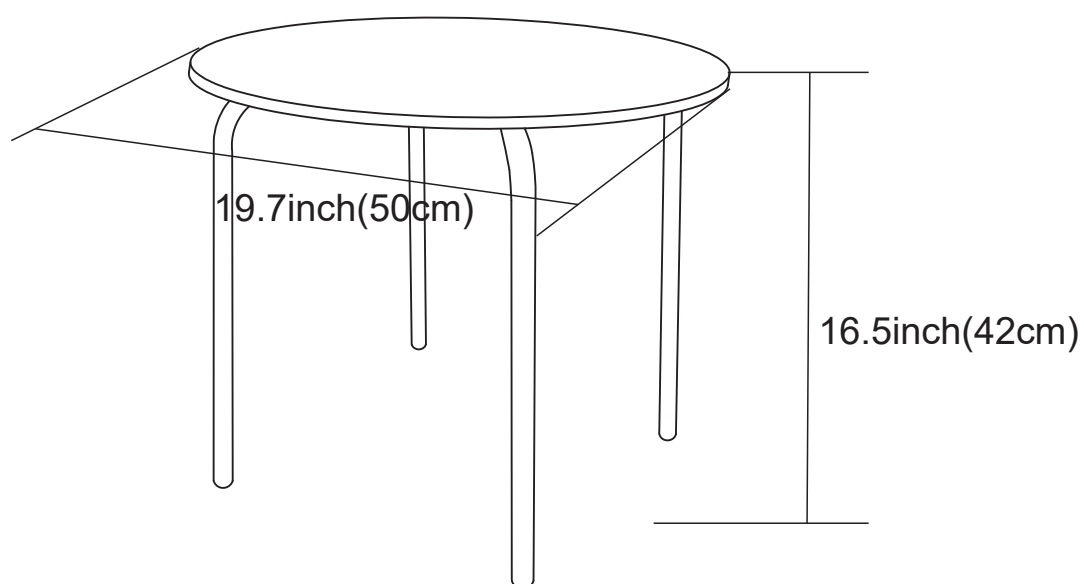
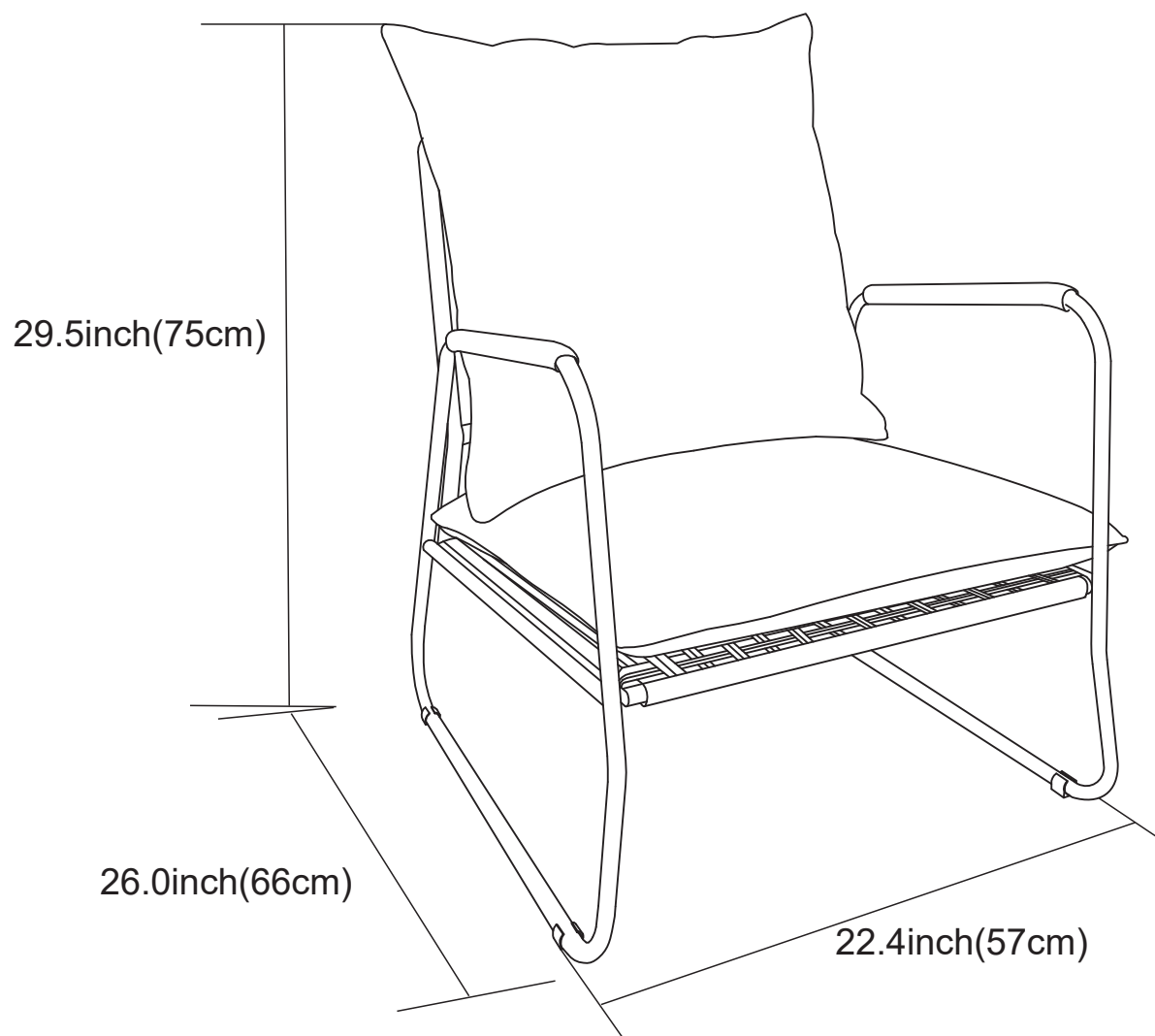


IMPORTANT

VEUILLEZ LIRE AVANT DE COMMENCER L'ASSEMBLAGE

Suivez les instructions contenues dans ce guide d'utilisation afin de garantir un montage et un entretien corrects de ce produit.

Ensemble de 3 chaises bistrot en corde gris foncé



Catalogue

Spécifications.....	01
Catalogue.....	02
Avis.....	03
Liste des pièces et liste des vis.....	04
Comment assembler la table d'appoint.....	05
Comment assembler la chaise de bistrot en corde.....	07



Avant de commencer

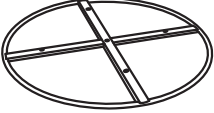



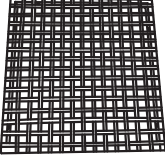
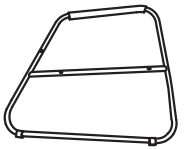



Les instructions fournies dans ce manuel contiennent toutes les informations nécessaires concernant votre produit.

Lisez attentivement toutes les instructions avant de commencer et, pendant l'assemblage, suivez scrupuleusement les étapes indiquées afin d'obtenir un résultat correct.


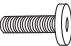

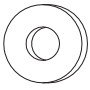

1. Toutes les pièces sont emballées dans le carton. Triez le contenu du carton par numéro de pièce tout en consultant la liste des pièces. Vérifiez que vous disposez de toutes les pièces nécessaires à la construction.
2. Familiarisez-vous avec le matériel et les fixations afin de faciliter leur utilisation pendant la construction.
3. Les premières étapes montrent comment assembler les pièces connexes afin d'obtenir des sous-ensembles plus grands qui seront utilisés ultérieurement.
4. Veuillez noter que des fixations supplémentaires ont été fournies pour votre commodité.
5. Si vous disposez d'un tournevis électrique, vous pouvez l'utiliser à la place du tournevis que nous fournissons. Un tournevis électrique peut vous aider à réduire le temps d'assemblage.

LISTE DES PIÈCES


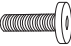

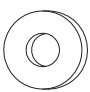
Liste des pièces

<p>(L001)</p> 	<p>(L002)</p> 	<p>(L003)</p> 
<p>1PC</p>	<p>1PC</p>	<p>1PC</p>
<p>(L004)</p> 	<p>(L005)</p> 	<p>(L006)</p> 
<p>2PCS</p>	<p>2PCS</p>	<p>2PCS</p>
<p>(L007)</p> 	<p>(L008)</p> 	<p>(L009)</p> 
<p>2PCS</p>	<p>2PCS</p>	<p>2PCS</p>

Jeu de vis

<p>(A)</p>  <p>M6*30</p>	<p>(B)</p>  <p>M6*25</p>	<p>(C)</p>  <p>M6*45</p>
<p>16PCS</p>	<p>4PCS</p>	<p>1PC</p>
<p>(D)</p>  <p>M6</p>	<p>(E)</p>  <p>4*4</p>	
<p>21PCS</p>	<p>1PC</p>	

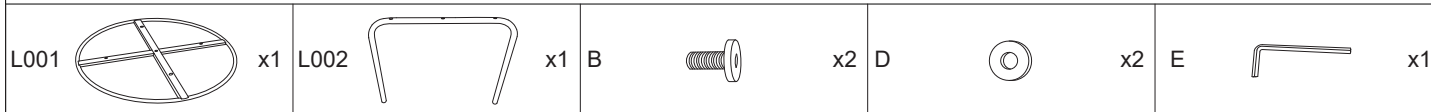
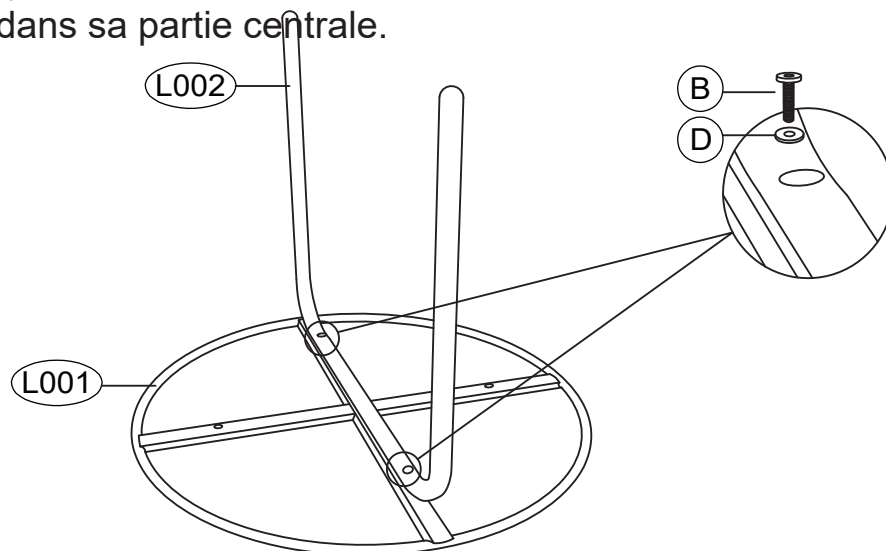
Supplément (jeu de vis)

<p>(A)</p>  <p>M6*30</p>	<p>(B)</p>  <p>M6*25</p>	<p>(C)</p>  <p>M6*45</p>
<p>2PCS</p>	<p>1PC</p>	<p>1PC</p>
<p>(D)</p>  <p>M6</p>		
<p>2PCS</p>		

Comment assembler la table d'appoint

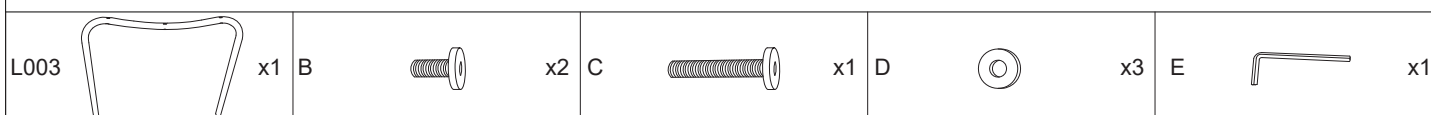
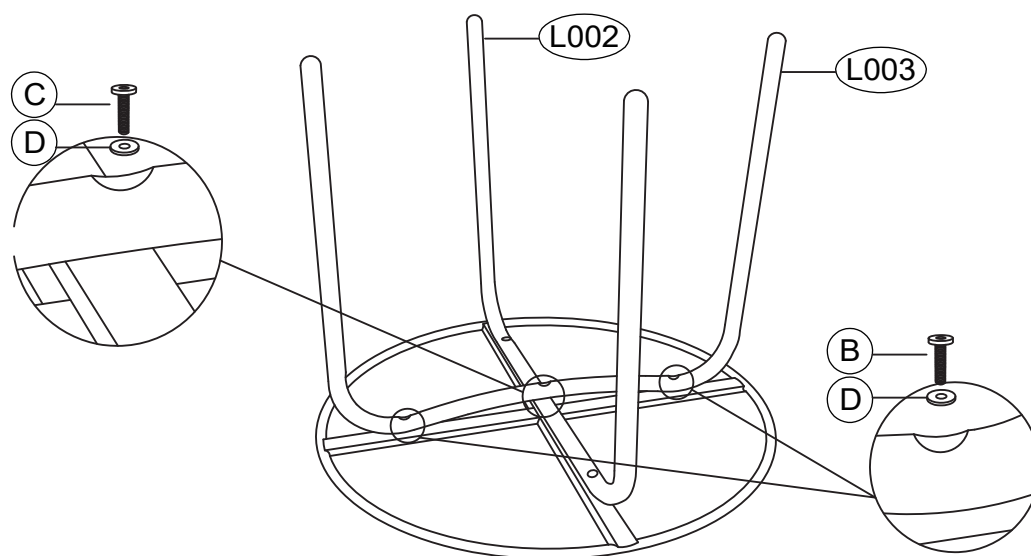
ÉTAPE 01 : Placez le plateau (L001) avec son verso vers le haut. Fixez le pied de support 1 (L002) au plateau à l'aide de vis.

REMARQUE : Veillez à bien distinguer le pied de support 1 du pied de support 2 (L003). Le pied de support 1 est doté d'un tube circulaire entièrement droit dans sa partie centrale.

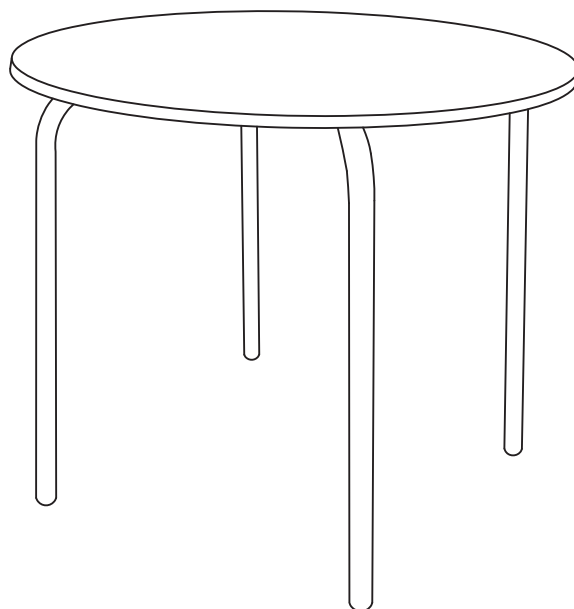


ÉTAPE 02 : Fixez le pied de support 2 (L003) au plateau de table et au centre du pied de support 1 (L002) à l'aide de vis.

REMARQUE : Assurez-vous que toutes les vis sont bien serrées.

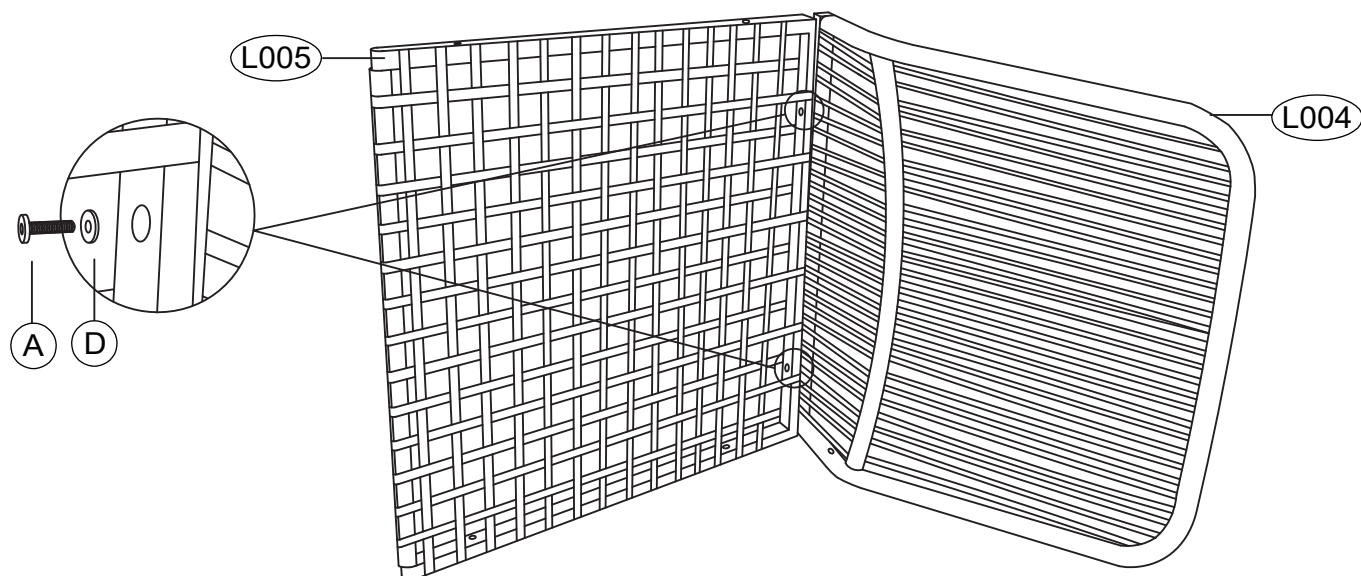



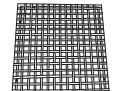



ÉTAPE 03 : Retournez la table.



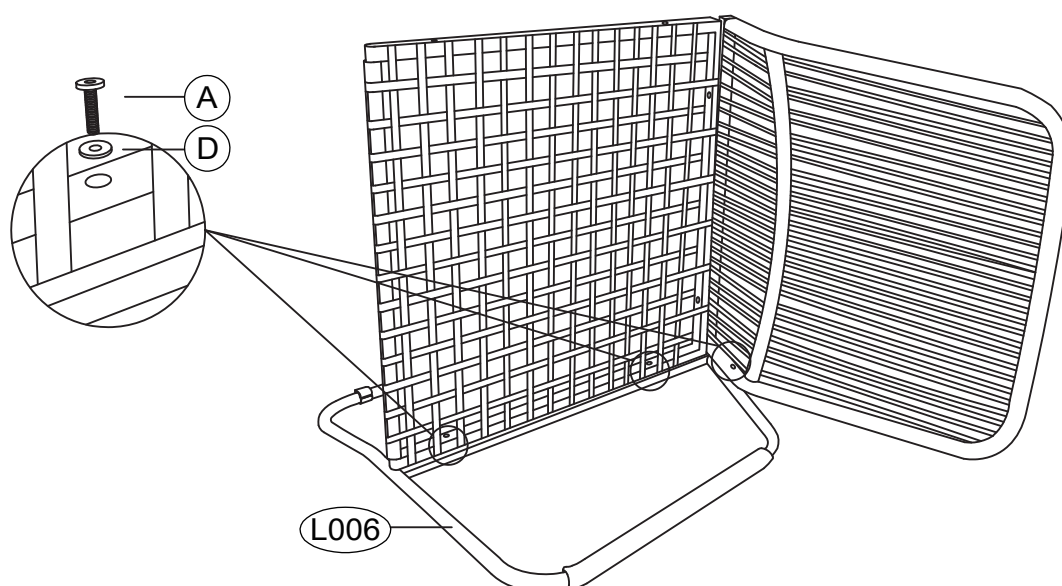
Comment assembler la chaise de bistrot en corde





ÉTAPE 01 : Fixez le dossier de la chaise (L004) à l'assise (L005) à l'aide de vis.
REMARQUE : Ne serrez pas complètement les vis.



L004		x2	L005		x2	A		x4	D		x4	G		x1
------	---	----	------	---	----	---	---	----	---	---	----	---	---	----

ÉTAPE 02 : Fixez l'accoudoir gauche (L006) au corps du fauteuil assemblé à l'étape précédente à l'aide de vis.
REMARQUE : Ne serrez pas complètement les vis.

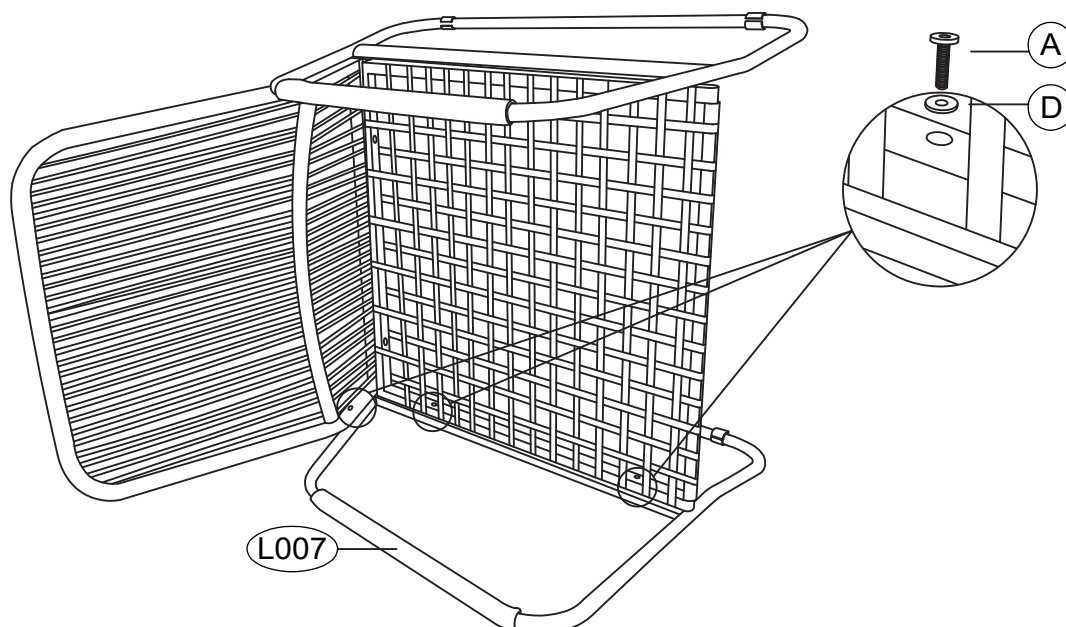


L006		x2	A		x6	D		x6	G		x1
------	---	----	---	---	----	---	---	----	---	---	----

Étapes d'installation

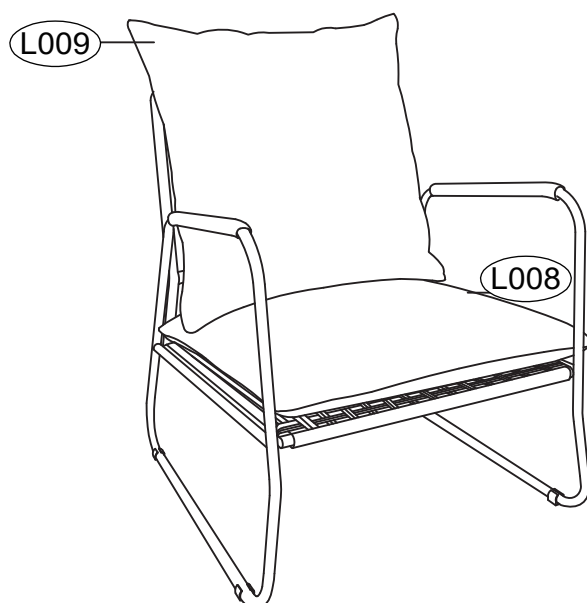
ÉTAPE 03 : Fixez l'accoudoir droit (L007) au corps de la chaise assemblé à l'étape précédente à l'aide de vis.

REMARQUE : Assurez-vous que toutes les vis sont bien serrées.



L007		x2	A		x6	D		x6	G		x1
------	--	----	---	--	----	---	--	----	---	--	----

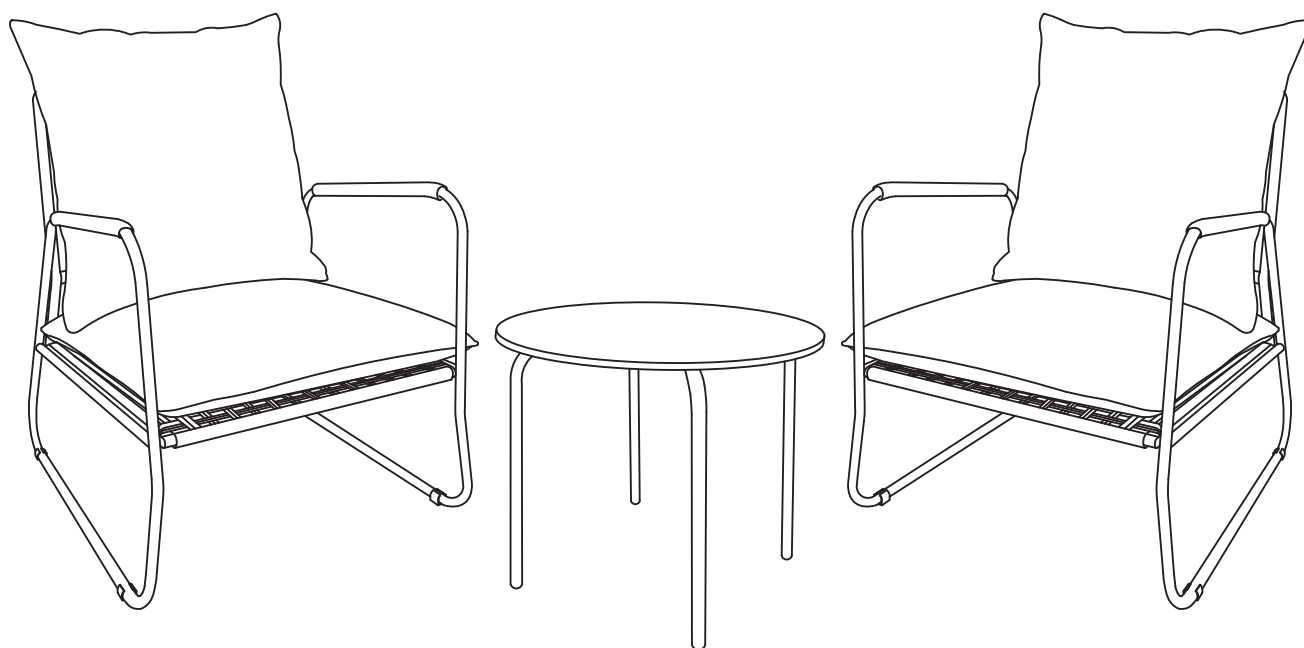
ÉTAPE 04 : Placez les coussins d'assise (L008) et les coussins de dossier (L009) sur les chaises.



L008		x2	L009		x2
------	--	----	------	--	----

INSTRUCCIÓN

Juego de 3 sillas de bistró con cuerda gris oscuro

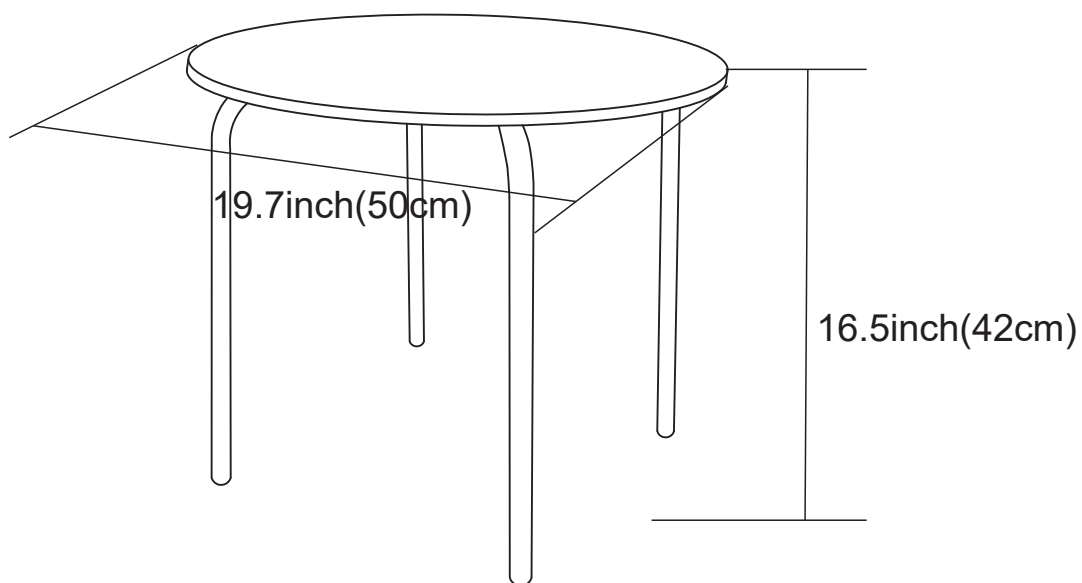
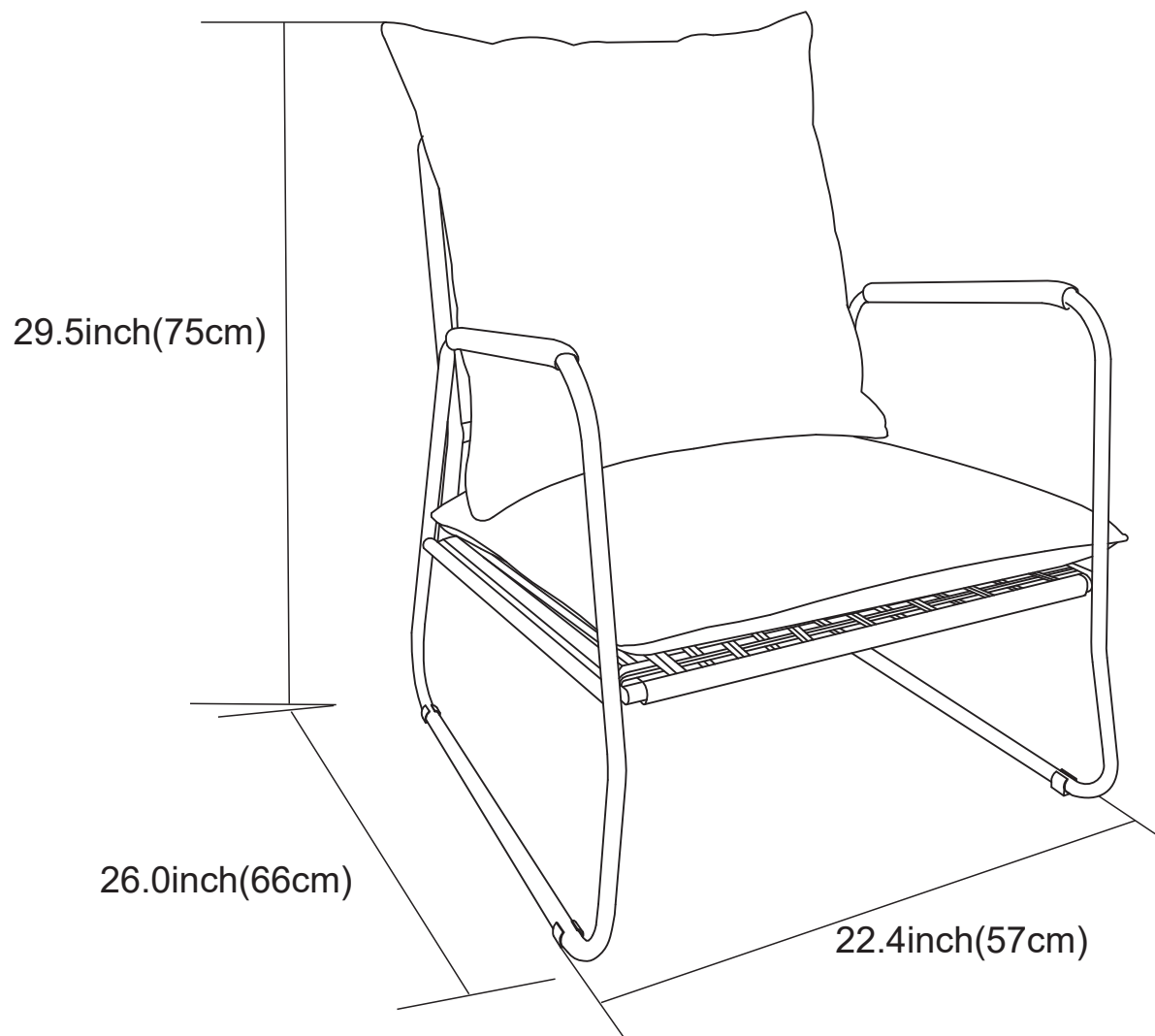


IMPORTANTE

LEA ANTES DE COMENZAR EL MONTAJE

Siga las instrucciones de esta guía del usuario para garantizar el montaje y cuidado correctos de este producto.

Juego de 3 sillas de bistró con cuerda gris oscuro



Catálogo

Especificaciones..... 01

Catálogo..... 02

Aviso..... 03

Lista de piezas y lista de tornillos..... 04

Cómo montar la mesa auxiliar..... 05

Cómo montar la silla bistró de cuerda..... 07



Antes de comenzar

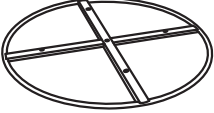



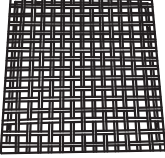
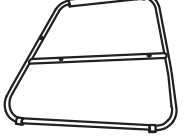
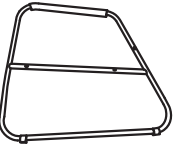


Las instrucciones se proporcionan en este manual y contienen toda la información pertinente para su producto.

Revise todas las instrucciones antes de comenzar y, durante el montaje, siga cuidadosamente los pasos para obtener resultados correctos.


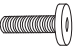

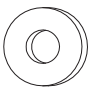

1. Todas las piezas están embaladas dentro de la caja de cartón. Separe el contenido de la caja por número de pieza mientras revisa la lista de piezas. Compruebe que tiene todas las piezas necesarias para el montaje.
2. Familiarícese con los herrajes y los elementos de fijación para facilitar su uso durante el montaje.
3. Los primeros pasos muestran cómo unir las piezas relacionadas para obtener subconjuntos más grandes que se utilizarán más adelante.
4. Tenga en cuenta que se han suministrado sujetadores adicionales para su comodidad.
5. Si dispone de un destornillador eléctrico, puede utilizarlo en lugar del destornillador que le proporcionamos. Un destornillador eléctrico puede ayudarle a reducir el tiempo de montaje.

LISTA DE PIEZAS


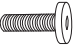

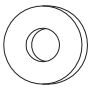
Lista de piezas

<p>L001</p> 	<p>L002</p> 	<p>L003</p> 
<p>1PC</p>	<p>1PC</p>	<p>1PC</p>
<p>L004</p> 	<p>L005</p> 	<p>L006</p> 
<p>2PCS</p>	<p>2PCS</p>	<p>2PCS</p>
<p>L007</p> 	<p>L008</p> 	<p>L009</p> 
<p>2PCS</p>	<p>2PCS</p>	<p>2PCS</p>

Juego de tornillos

<p>A</p>  <p>M6*30</p>	<p>B</p>  <p>M6*25</p>	<p>C</p>  <p>M6*45</p>
<p>16PCS</p>	<p>4PCS</p>	<p>1PC</p>
<p>D</p>  <p>M6</p>	<p>E</p>  <p>4*4</p>	
<p>21PCS</p>	<p>1PC</p>	

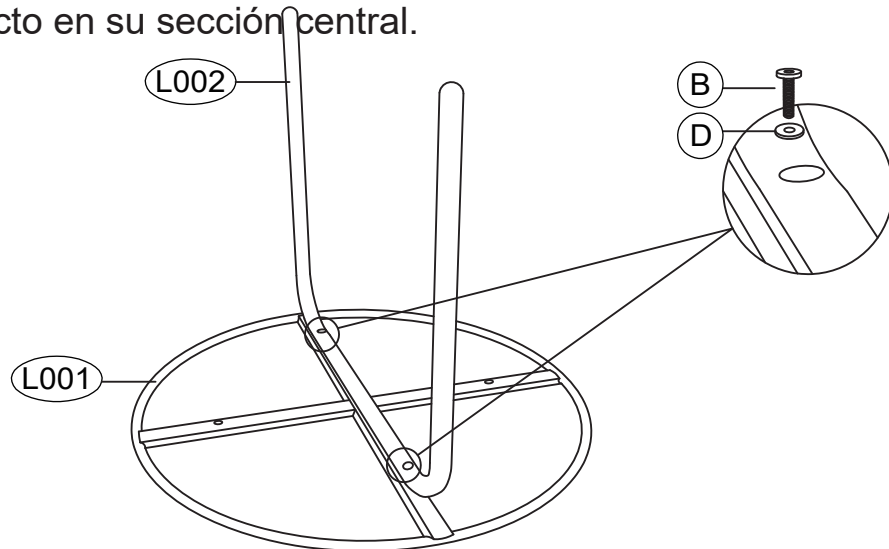
Extra (juego de tornillos)

<p>A</p>  <p>M6*30</p>	<p>B</p>  <p>M6*25</p>	<p>C</p>  <p>M6*45</p>
<p>2PCS</p>	<p>1PC</p>	<p>1PC</p>
<p>D</p>  <p>M6</p>		
<p>2PCS</p>		

Cómo montar la mesa auxiliar

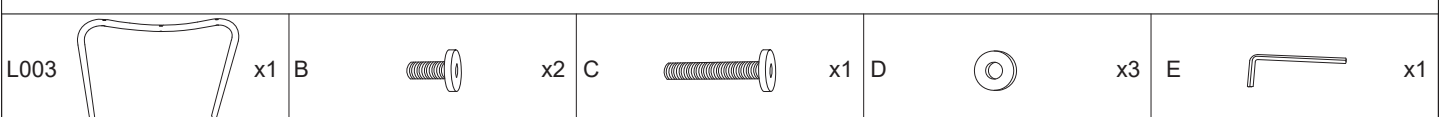
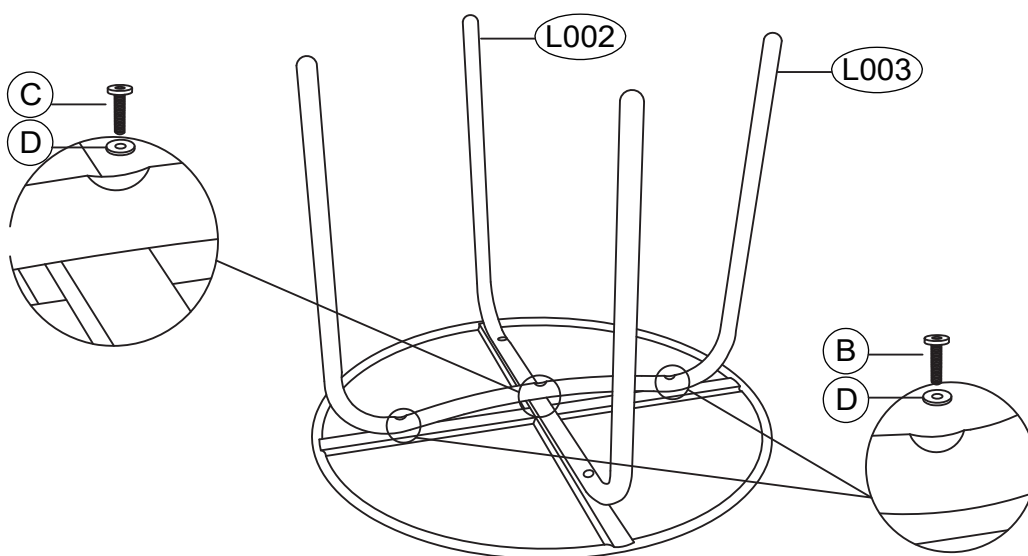
PASO 01: Coloque el tablero (L001) con el reverso hacia arriba. Fije la pata de apoyo 1 (L002) al tablero con tornillos.

NOTA: Tenga cuidado de distinguir entre la pata de apoyo 1 y la pata de apoyo 2 (L003). La pata de apoyo 1 tiene un tubo circular completamente recto en su sección central.

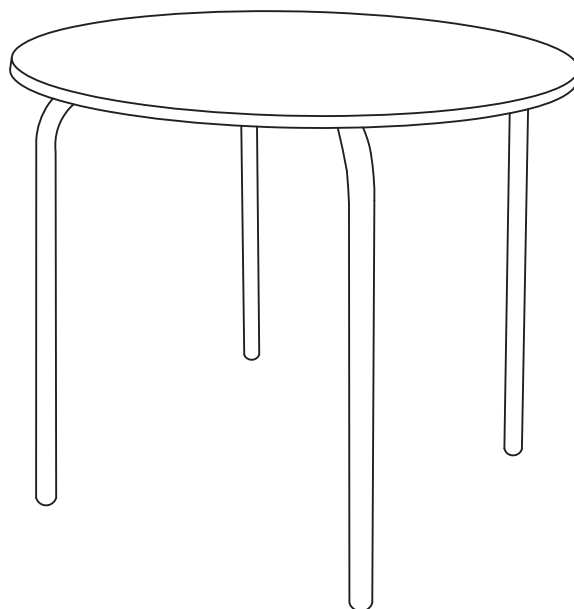


PASO 02: Fije la pata de apoyo 2 (L003) al tablero de la mesa y al centro de la pata de apoyo 1 (L002) con tornillos.

NOTA: Asegúrese de que todos los tornillos estén bien apretados.



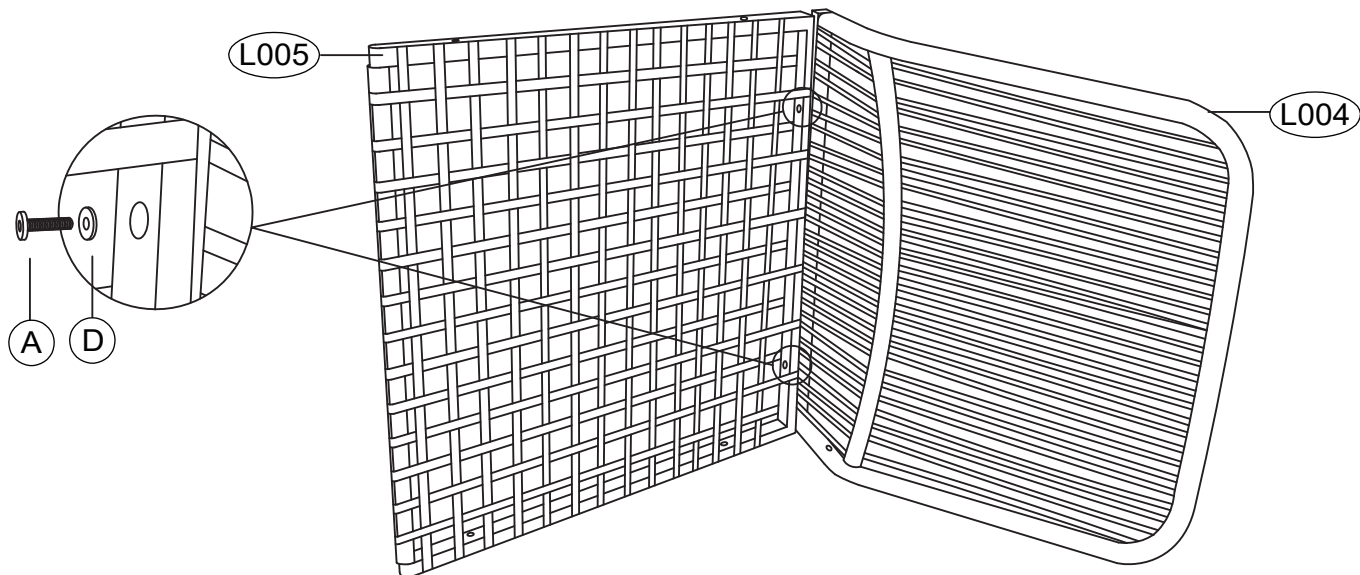
PASO 03: Da la vuelta a la mesa.


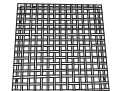





How To Assemble The Rope Bistro Chair

PASO 01: Fije el respaldo de la silla (L004) a la parte del asiento (L005) con tornillos.

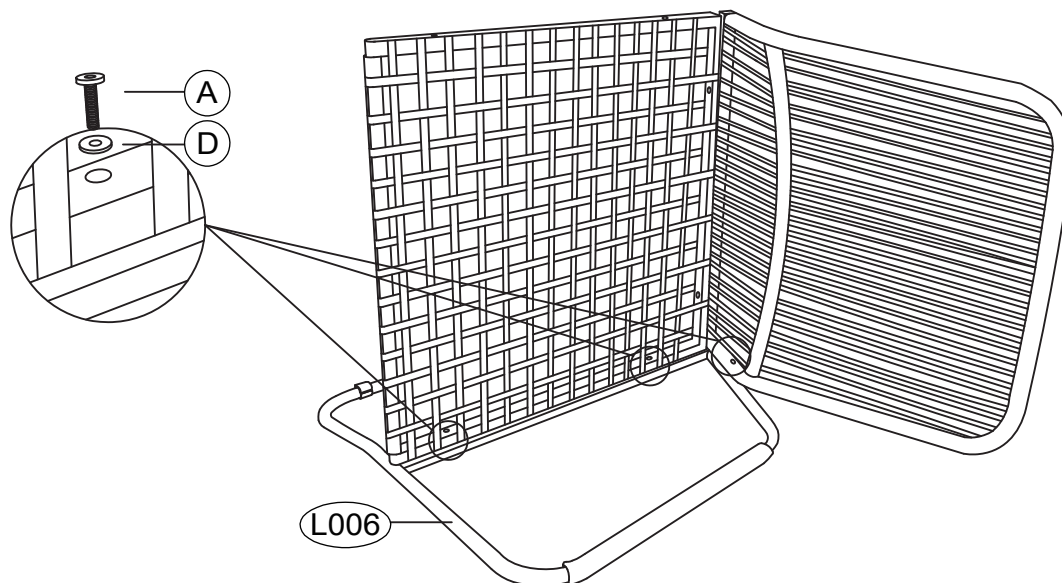
NOTA: No apriete los tornillos completamente.







L004		x2	L005		x2	A		x4	D		x4	G		x1
------	---	----	------	---	----	---	---	----	---	---	----	---	---	----

PASO 02: Fije el reposabrazos izquierdo (L006) al cuerpo de la silla montado en el paso anterior utilizando tornillos.

NOTA: No apriete completamente los tornillos.

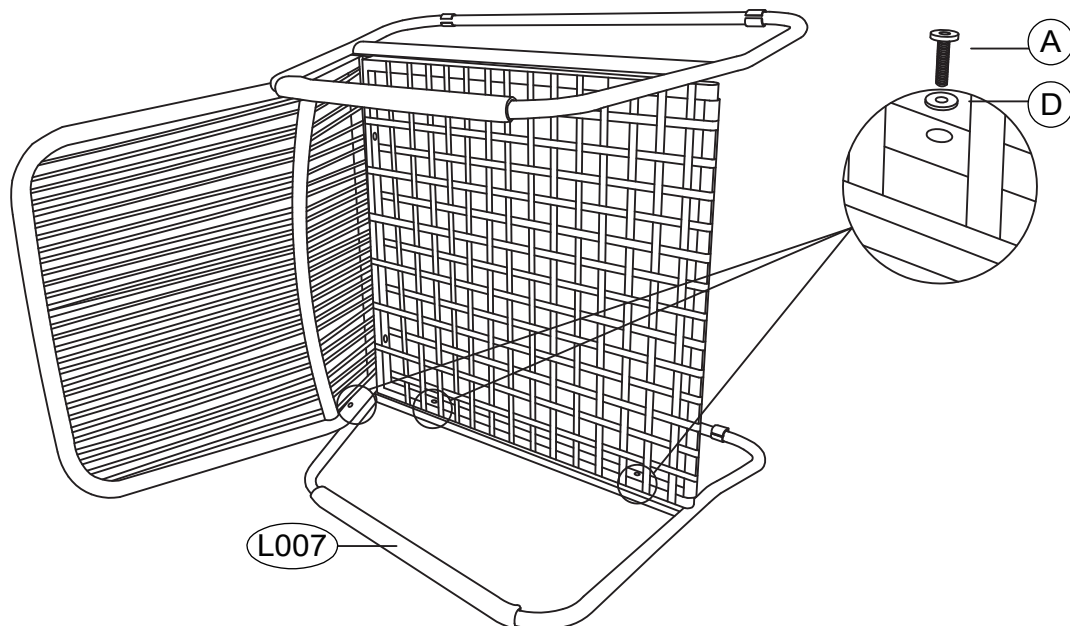






L006		x2	A		x6	D		x6	G		x1
------	---	----	---	---	----	---	---	----	---	---	----

Pasos de instalación

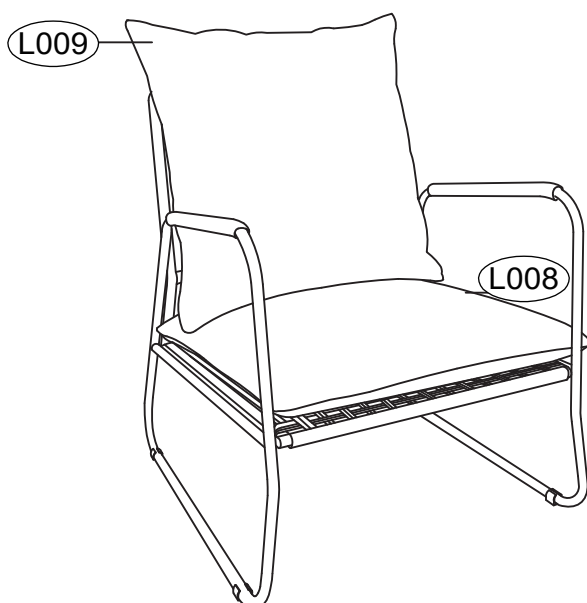
PASO 03: Fije el reposabrazos derecho (L007) al cuerpo de la silla montado en el paso anterior con tornillos.



NOTA: Asegúrese de que todos los tornillos estén bien apretados.



L007		x2	A		x6	D		x6	G		x1
------	---	----	---	---	----	---	---	----	---	---	----

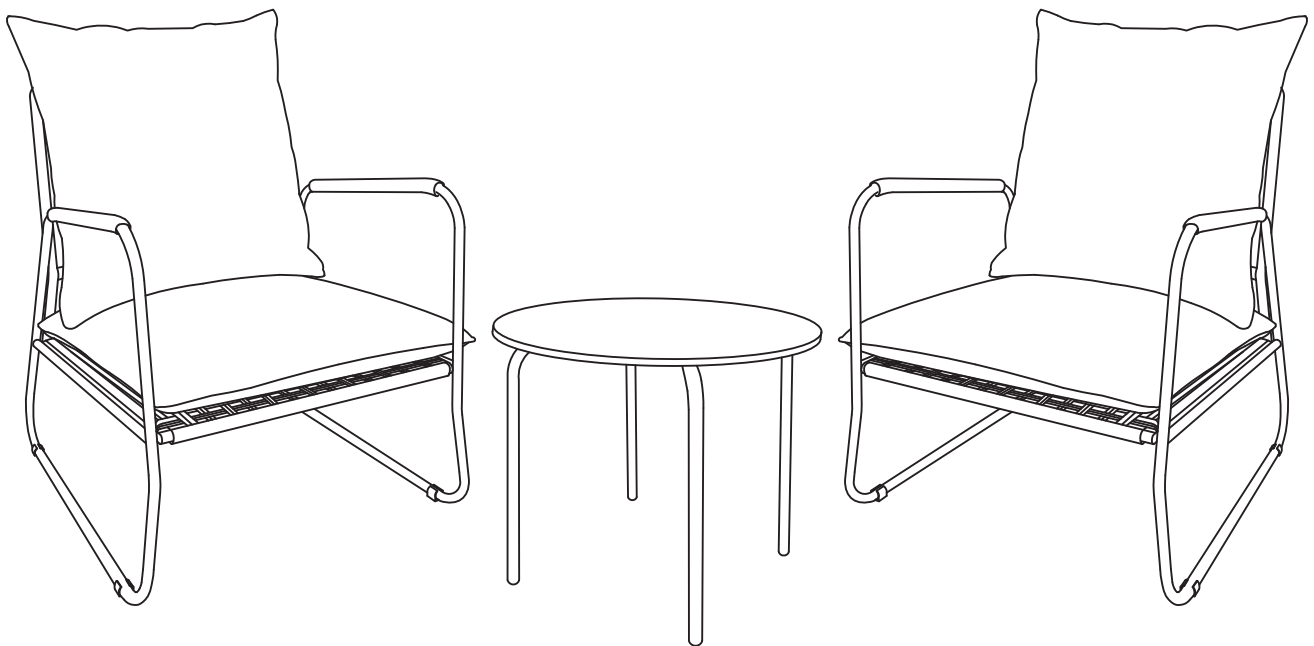
PASO 04: Coloque los cojines del asiento (L008) y los cojines del respaldo (L009) en las sillas.



L008		x2	L009		x2
------	---	----	------	---	----

ISTRUZIONI

Set di 3 sedie da bistrot in corda grigio scuro

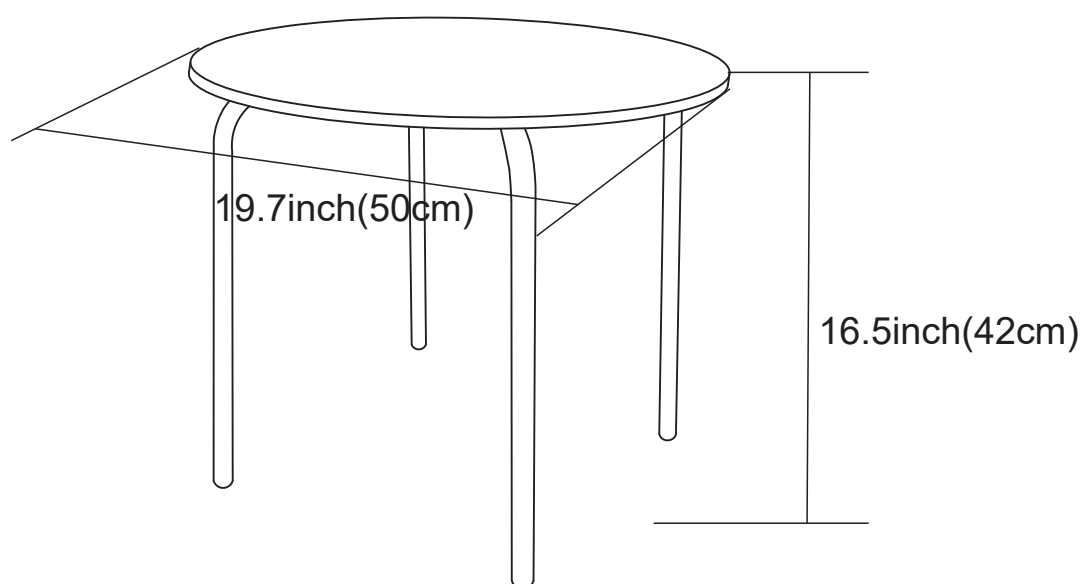
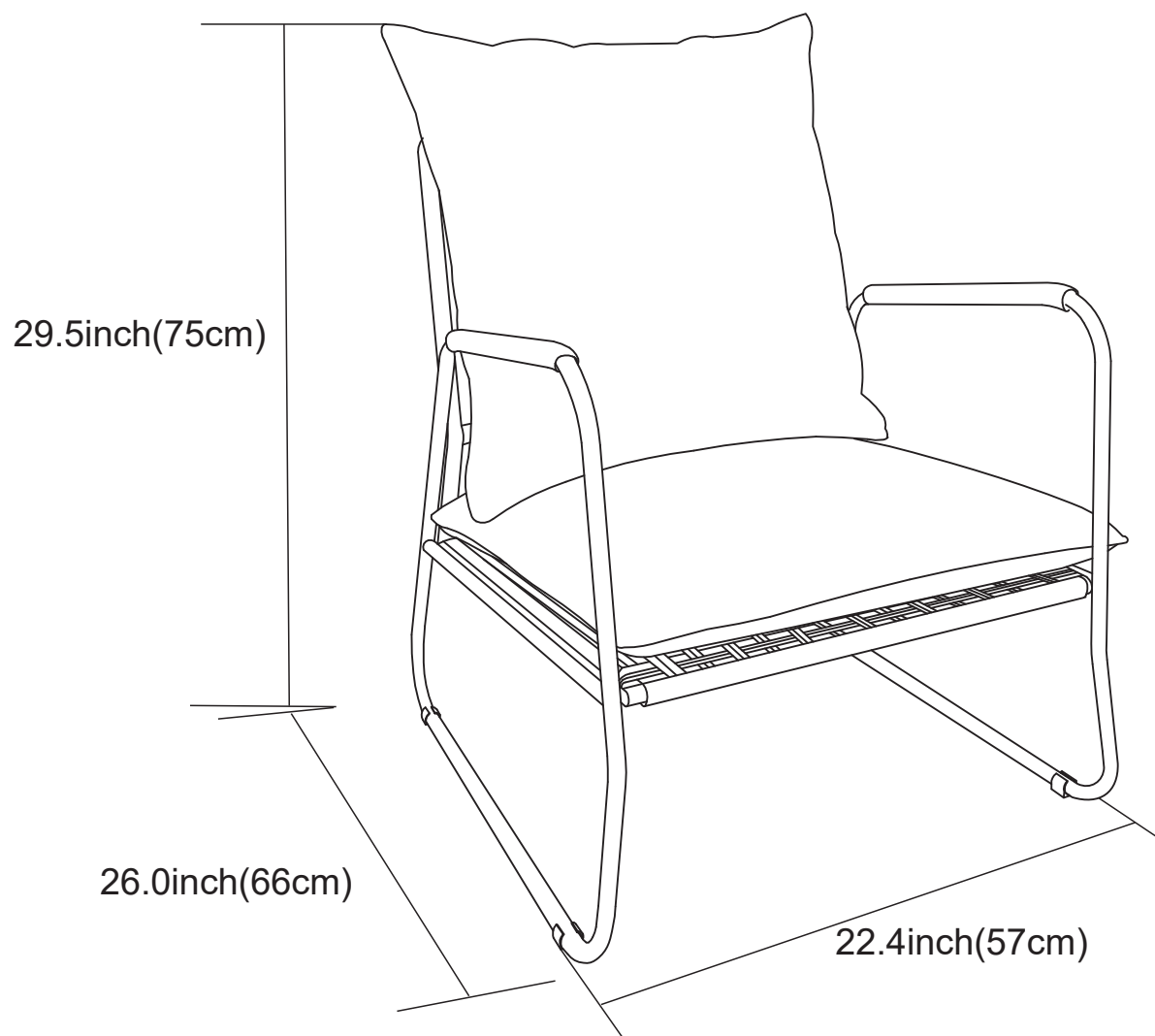


IMPORTANTE

LEGGERE PRIMA DI INIZIARE IL MONTAGGIO

Seguire le istruzioni contenute in questo manuale per garantire il corretto montaggio e la corretta manutenzione del prodotto.

Set di 3 sedie da bistrot in corda grigio scuro



Catalogo

Specifiche.....	01
Catalogo.....	02
Avviso.....	03
Elenco dei componenti e delle viti.....	04
Come assemblare il tavolino.....	05
Come assemblare la sedia da bistrot in corda.....	07

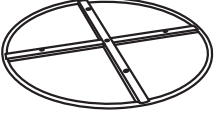



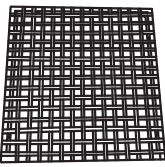
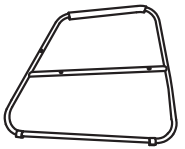
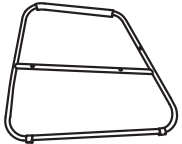


Prima di iniziare

Le istruzioni sono fornite in questo manuale e contengono tutte le informazioni necessarie per il vostro prodotto.


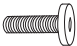

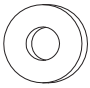

Leggete tutte le istruzioni prima di iniziare e durante il montaggio seguite attentamente la sequenza dei passaggi per ottenere risultati corretti.

1. Tutti i componenti sono contenuti all'interno del cartone. Separare il contenuto del cartone in base al numero di serie, controllando l'elenco dei componenti. Verificare di avere tutti i componenti necessari per il montaggio.
2. Familiarizzare con la ferramenta e i dispositivi di fissaggio per facilitarne l'uso durante il montaggio.
3. I primi passaggi mostrano come unire i componenti correlati per ottenere sottogruppi più grandi da utilizzare in seguito.
4. Si noti che sono stati forniti elementi di fissaggio aggiuntivi per comodità.
5. Se si dispone di un cacciavite elettrico, è possibile utilizzarlo al posto del cacciavite in dotazione. Un cacciavite elettrico può aiutare a ridurre i tempi di assemblaggio.


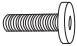


Elenco dei componenti

<p>L001</p> 	<p>L002</p> 	<p>L003</p> 
<p>1PC</p>	<p>1PC</p>	<p>1PC</p>
<p>L004</p> 	<p>L005</p> 	<p>L006</p> 
<p>2PCS</p>	<p>2PCS</p>	<p>2PCS</p>
<p>L007</p> 	<p>L008</p> 	<p>L009</p> 
<p>2PCS</p>	<p>2PCS</p>	<p>2PCS</p>

Set di viti

<p>A</p>  <p>M6*30</p>	<p>B</p>  <p>M6*25</p>	<p>C</p>  <p>M6*45</p>
<p>16PCS</p>	<p>4PCS</p>	<p>1PC</p>
<p>D</p>  <p>M6</p>	<p>E</p>  <p>4*4</p>	
<p>21PCS</p>	<p>1PC</p>	

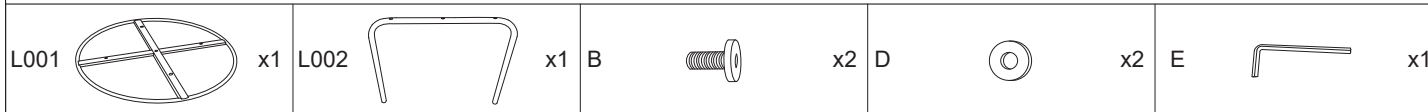
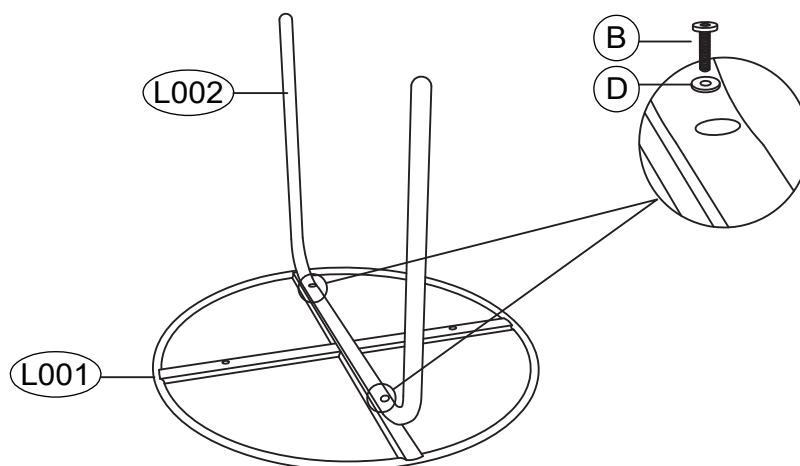
Extra (set di viti)

<p>A</p>  <p>M6*30</p>	<p>B</p>  <p>M6*25</p>	<p>C</p>  <p>M6*45</p>
<p>2PCS</p>	<p>1PC</p>	<p>1PC</p>
<p>D</p>  <p>M6</p>		
<p>2PCS</p>		

How To Assemble The Side Table

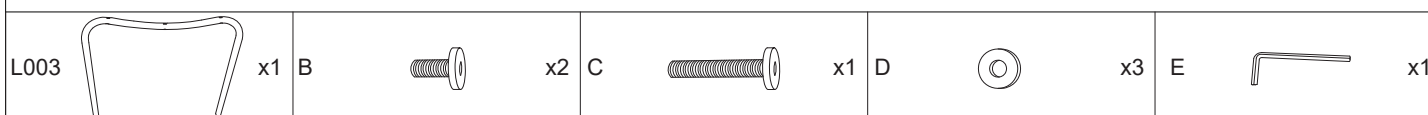
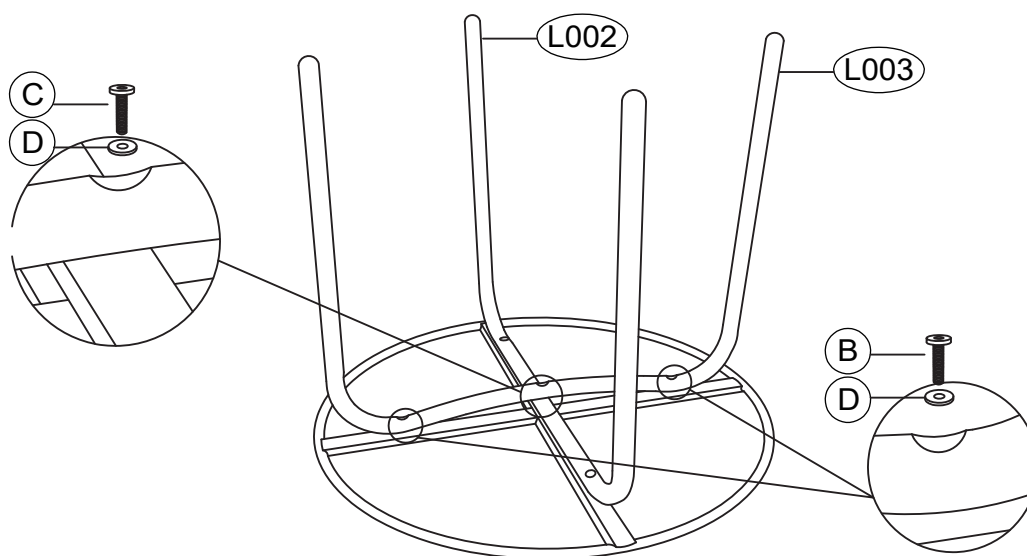
FASE 01: Posizionare il piano del tavolo (L001) con il lato posteriore rivolto verso l'alto. Fissare la gamba di supporto 1 (L002) al piano del tavolo utilizzando le viti.

NOTA: Fare attenzione a distinguere tra la gamba di supporto 1 e la gamba di supporto 2 (L003). La gamba di supporto 1 presenta un tubo circolare completamente dritto nella sua sezione centrale.

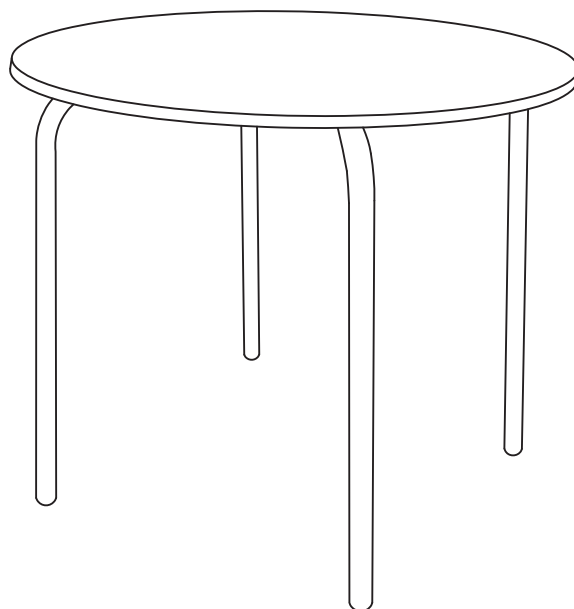


FASE 02: Fissare la gamba di supporto 2 (L003) al piano del tavolo e al centro della gamba di supporto 1 (L002) utilizzando delle viti.

NOTA: Assicurarsi che tutte le viti siano ben serrate.



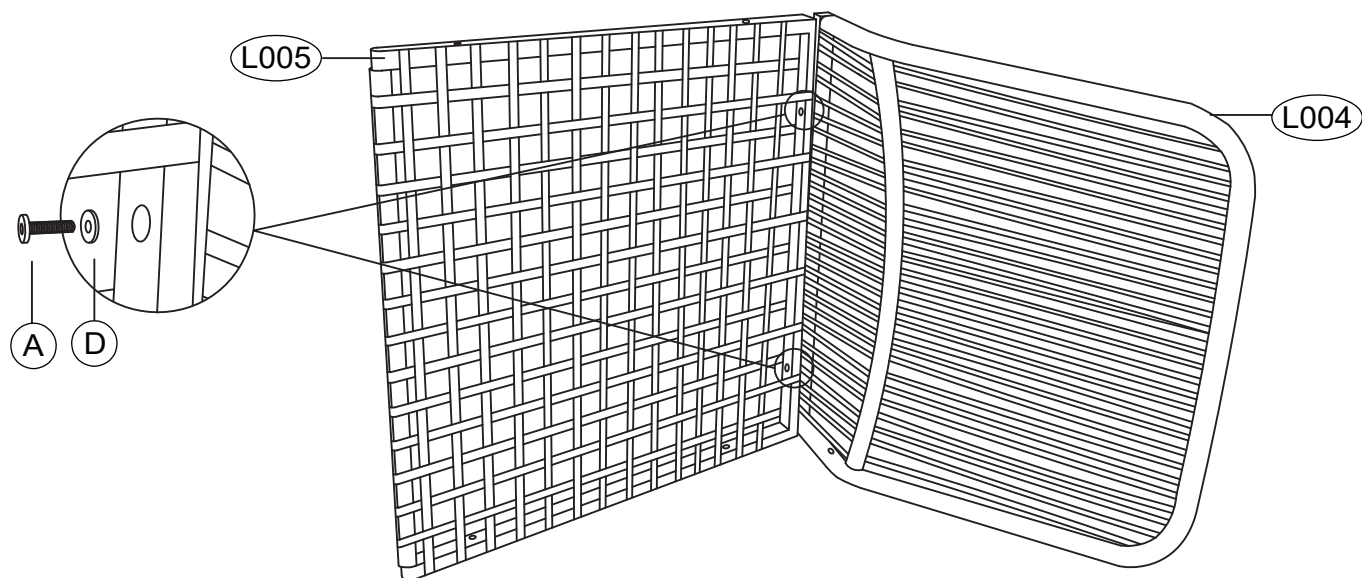
FASE 03: Capovolgi il tavolo.



Come assemblare la sedia da bistrot in corda

FASE 01: Fissare lo schienale della sedia (L004) alla parte della seduta (L005) utilizzando le viti.

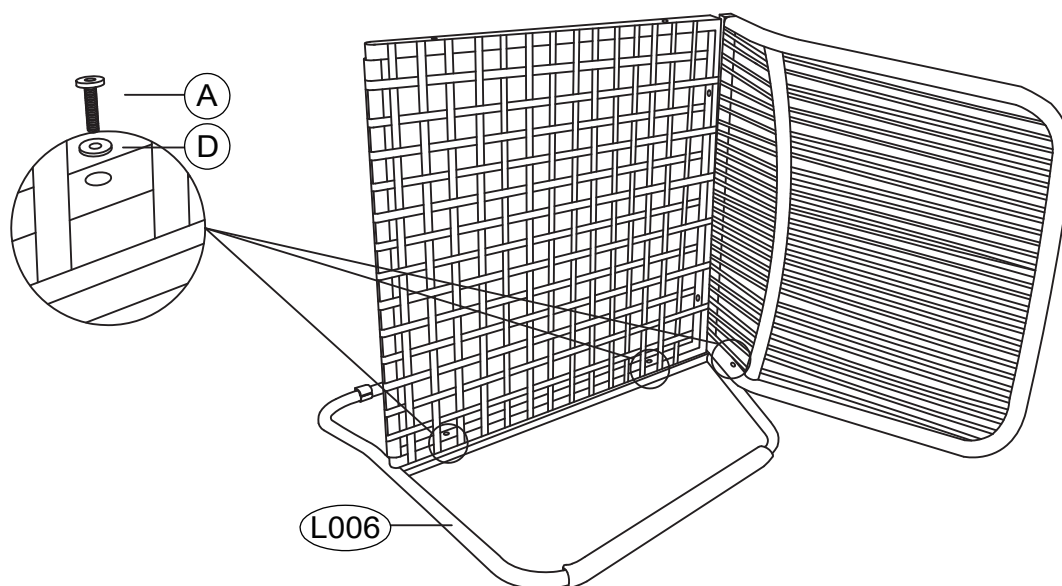
NOTA: Non serrare completamente le viti.



L004	x2	L005	x2	A	x4	D	x4	G	x1
------	----	------	----	---	----	---	----	---	----

FASE 02: Fissare il bracciolo sinistro (L006) al corpo della sedia assemblato nel passaggio precedente utilizzando le viti.

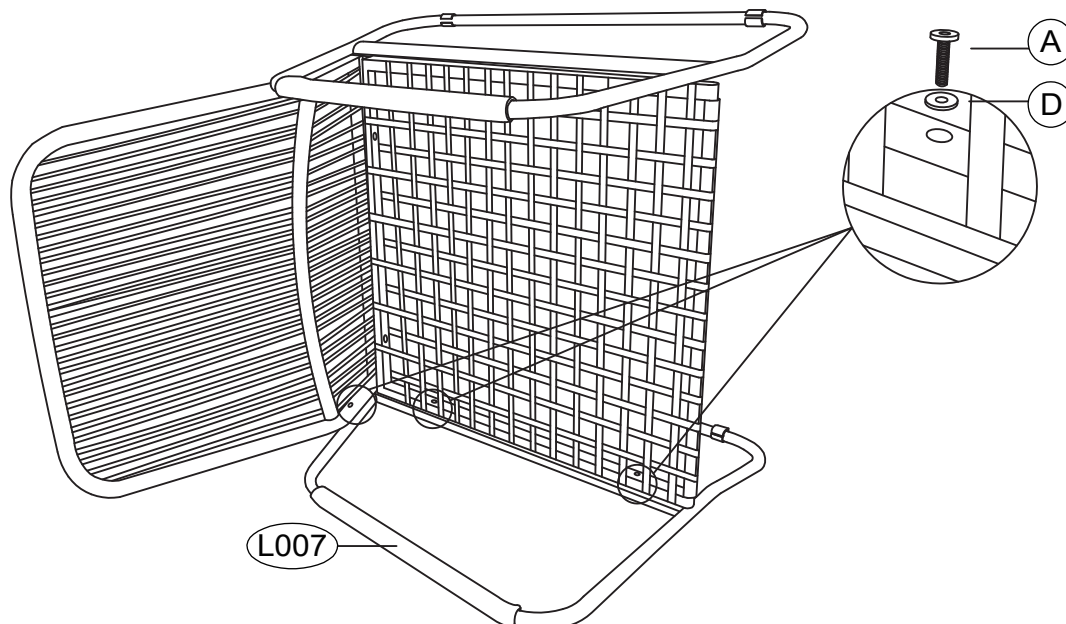
NOTA: Non serrare completamente le viti.







L006	x2	A	x6	D	x6	G	x1
------	----	---	----	---	----	---	----

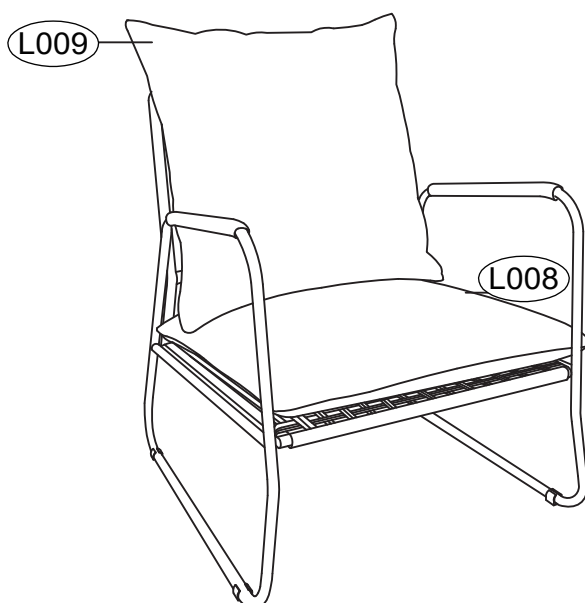
FASE 03: Fissare il bracciolo destro (L007) al corpo della sedia assemblato nel passaggio precedente utilizzando le viti.



NOTA: Assicurarsi che tutte le viti siano completamente serrate.



L007		x2	A		x6	D		x6	G		x1
------	---	----	---	---	----	---	---	----	---	---	----

FASE 04: Posizionare i cuscini della seduta (L008) e dello schienale (L009) sulle sedie.



L008		x2	L009		x2
------	---	----	------	---	----