

SINGLE OUTDOOR BURNER



ASSEMBLY INSTRUCTIONS INSTRUCCIONES DE ENSAMBLAJE

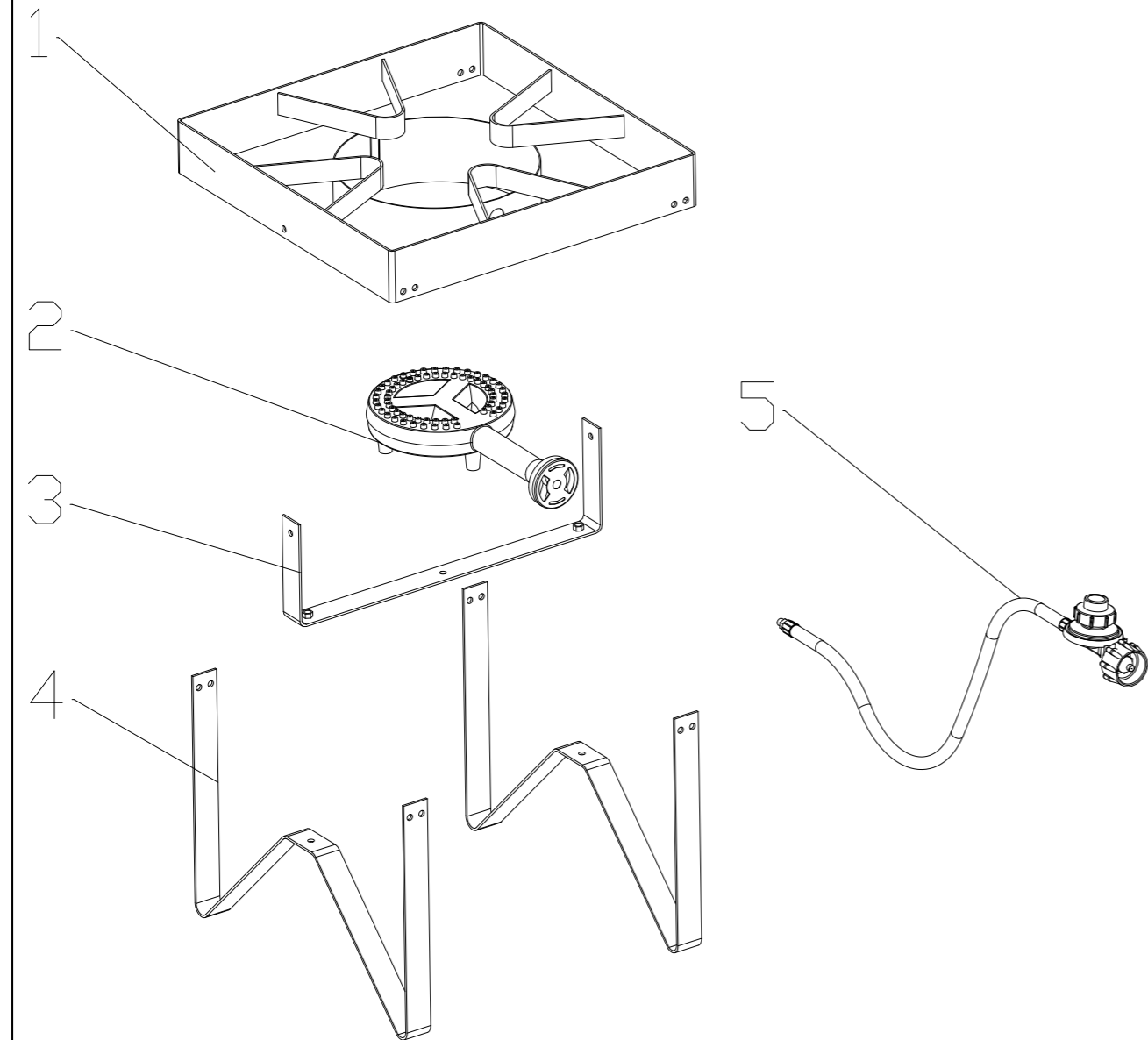
MODEL NUMBER: B40-01
NÚMERO DE MODELO: B40-01



READ ALL SAFETY WARNINGS AND INSTRUCTIONS IN THE OWNER'S MANUAL BEFORE ASSEMBLING OR OPERATING YOUR OUTDOOR BURNER.

LEA TODAS LAS ADVERTENCIAS DE SEGURIDAD E INSTRUCCIONES DEL MANUAL DEL PROPIETARIO ANTES DE MONTAR O PONER EN FUNCIONAMIENTO SU QUEMADOR DE EXTERIOR.

CONTENTS / CONTENIDO:

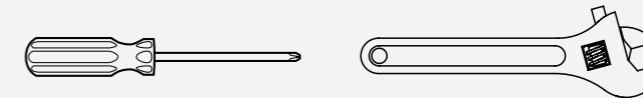


PARTS DIAGRAM

Item	Description	Qty.
1.	Welded Stand	1
2.	Burner	1
3.	Crossbar	1
4.	Support Legs	2
5.	Regulator	1

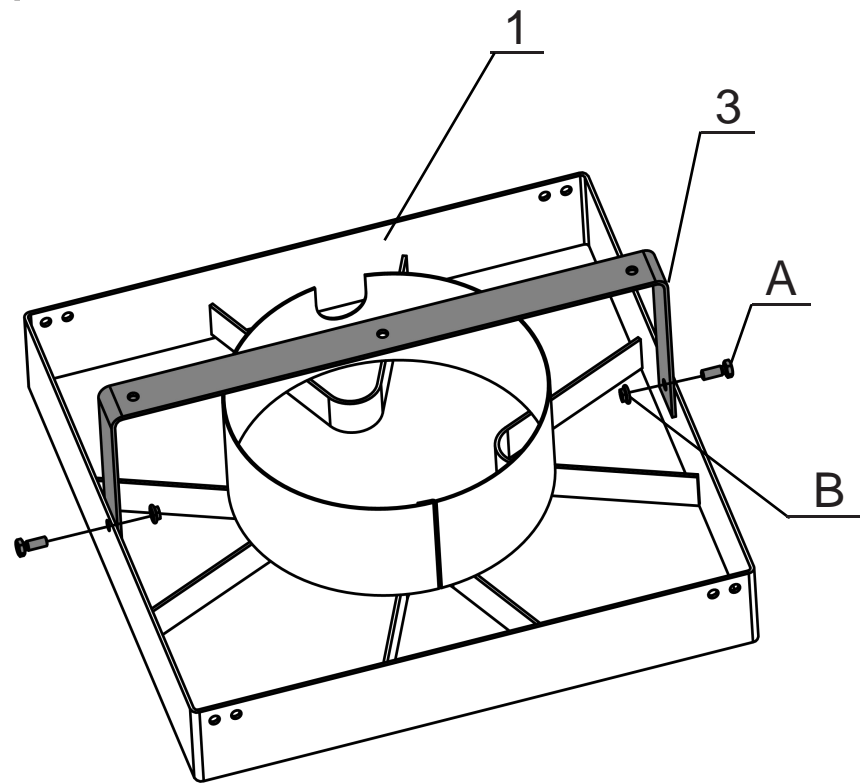
- ▲ Two person assembly recommended
- ▲ Se recomienda el montaje por dos

Tools required:
Herramientas necesarias:



Part#	Diagram	Description	Qty.
A		Hexagon Screws	12
B		Flang Nuts	10
C		Phillips slot screwsFlat	1

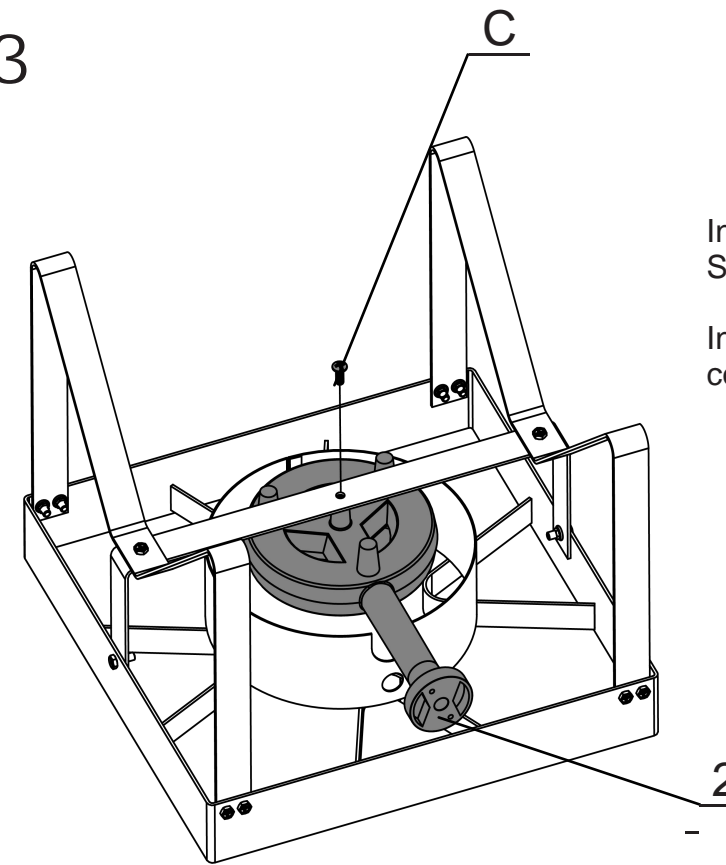
1



Install part 3 and part 1 and tighten with Screws and washers(A)and nuts(B) as per diagram.

Instale la parte 3 y la parte 1 y apriete con tornillos y arandelas (A)y tuercas(B) según el diagrama.

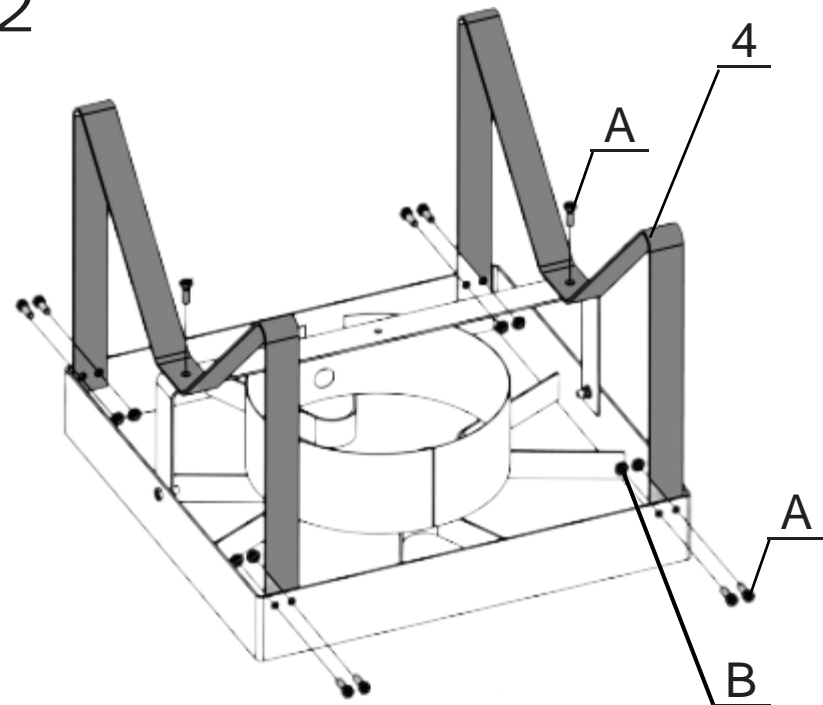
3



Install part 2 and part 1 and tighten with Screw(C) as per diagram.

Instale la parte 2 y la parte 1 y apriete con el tornillo (C) según el diagrama.

2



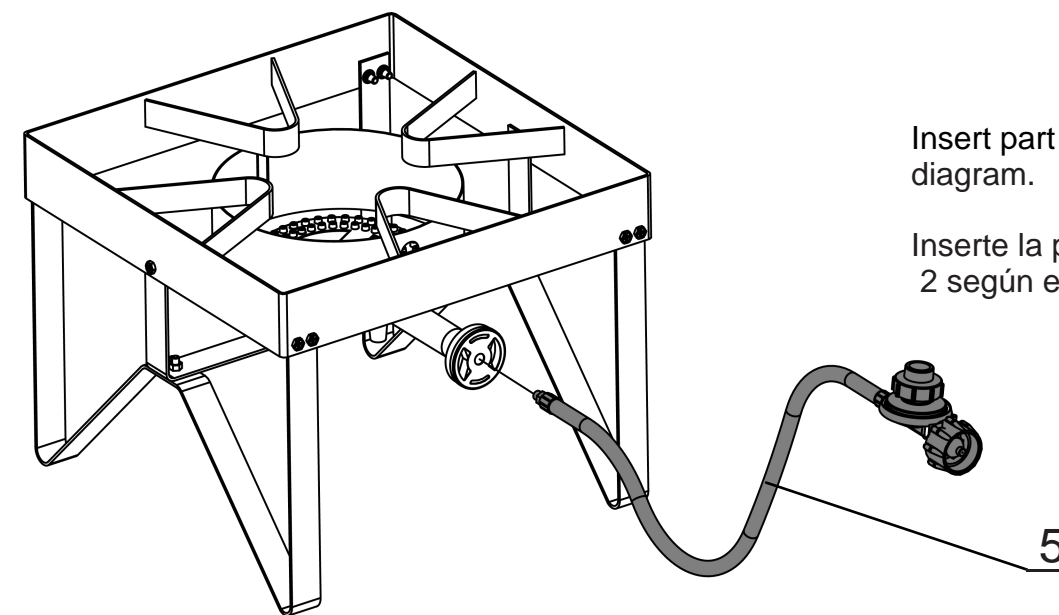
Install part 4 and part 1 and tighten with Screws and washers(A), and nuts(B) as per diagram.

Install part 4 and part 3 and tighten with Screws(A).

Instale la parte 4 y la parte 1 y apriete con tornillos y arandelas (A), y tuercas (B) según el diagrama.

Instale la parte 4 y la parte 3 y apriete con tornillos(A).

4



Insert part 5 to part 2 as per diagram.

Inserte la parte 5 en la parte 2 según el diagrama.