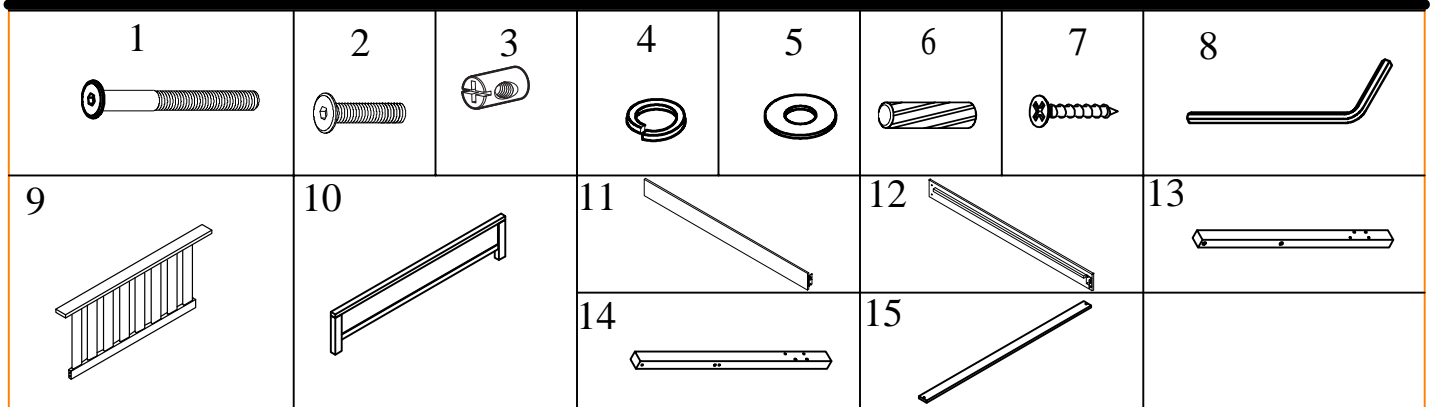


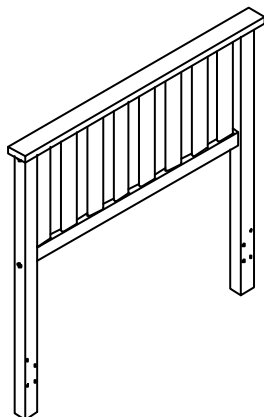
Parts List For Belmont Bed & HB Only - - Twin

BED CARTON			HEADBOARD ONLY CARTON		
(9) HEADBOARD PANEL	1	PC	(9) HEADBOARD PANEL	1	PC
(10) FOOTBOARD PANEL	1	PC	(13) HEADBOARD LEG (LEFT)	1	PC
(11) SIDE RAIL (LEFT)	1	PC	(14) HEADBOARD LEG (RIGHT)	1	PC
(12) SIDE RAIL (RIGHT)	1	PC			
(13) HEADBOARD LEG (LEFT)	1	PC			
(14) HEADBOARD LEG (RIGHT)	1	PC			
(15) SLATS	4	PCS			
HARDWARE BAG FOR BED			HARDWARE BAG FOR HEADBOARD ONLY		
(1) Allen Bolts 1/4" x 80mm	8	PCS	(1) Allen Bolts 1/4" x 80mm	4	PCS
(2) Allen Bolts 5/16" x 25mm	4	PCS	(6) Wood Dowels Ø10 x 40mm	2	PCS
(3) Barrel Nut Ø11mm	4	PCS	(8) Allen Wrench	1	PC
(4) Spring Washer 5/16"	4	PCS			
(5) Flat Washers 5/16"	4	PCS			
(6) Wood Dowels Ø10 x 40mm	2	PCS			
(7) Wood Screws M4 x 30mm	8	PCS			
(8) Allen Wrench	1	PC			

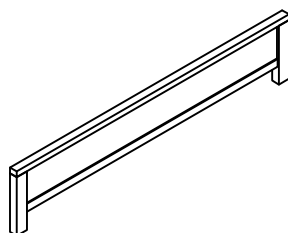


SAVE ALL PACKAGING MATERIALS UNTIL PRODUCT IS FULLY ASSEMBLED. HARDWARE AND SMALL PIECES MAY NOT BE SEEN AND COULD BE ACCIDENTALLY DISCARDED WITH PACKAGING MATERIALS.

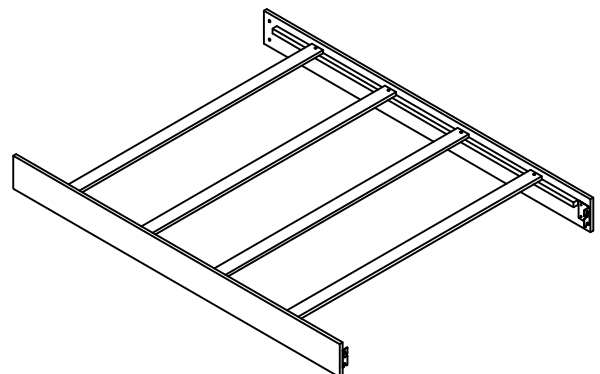
PRODUCT FULLY ASSEMBLED



HEADBOARD PANEL



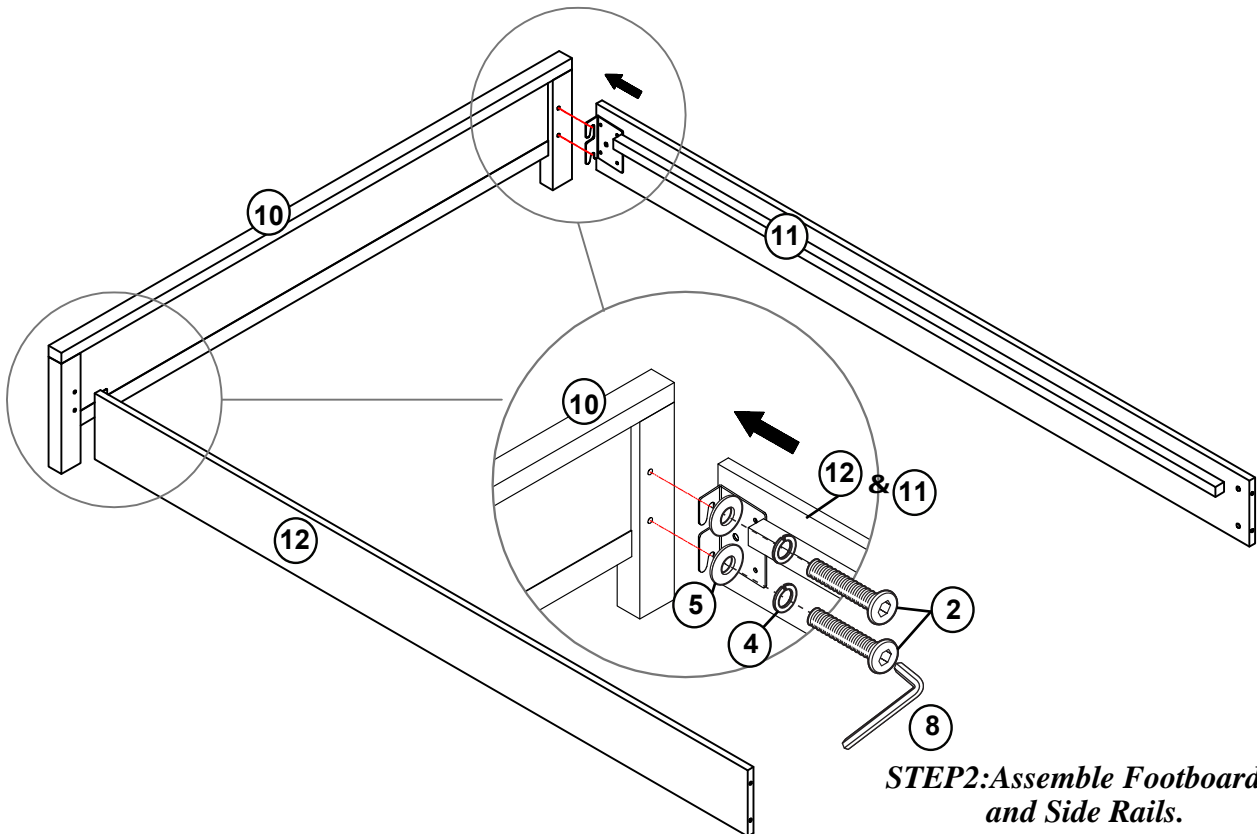
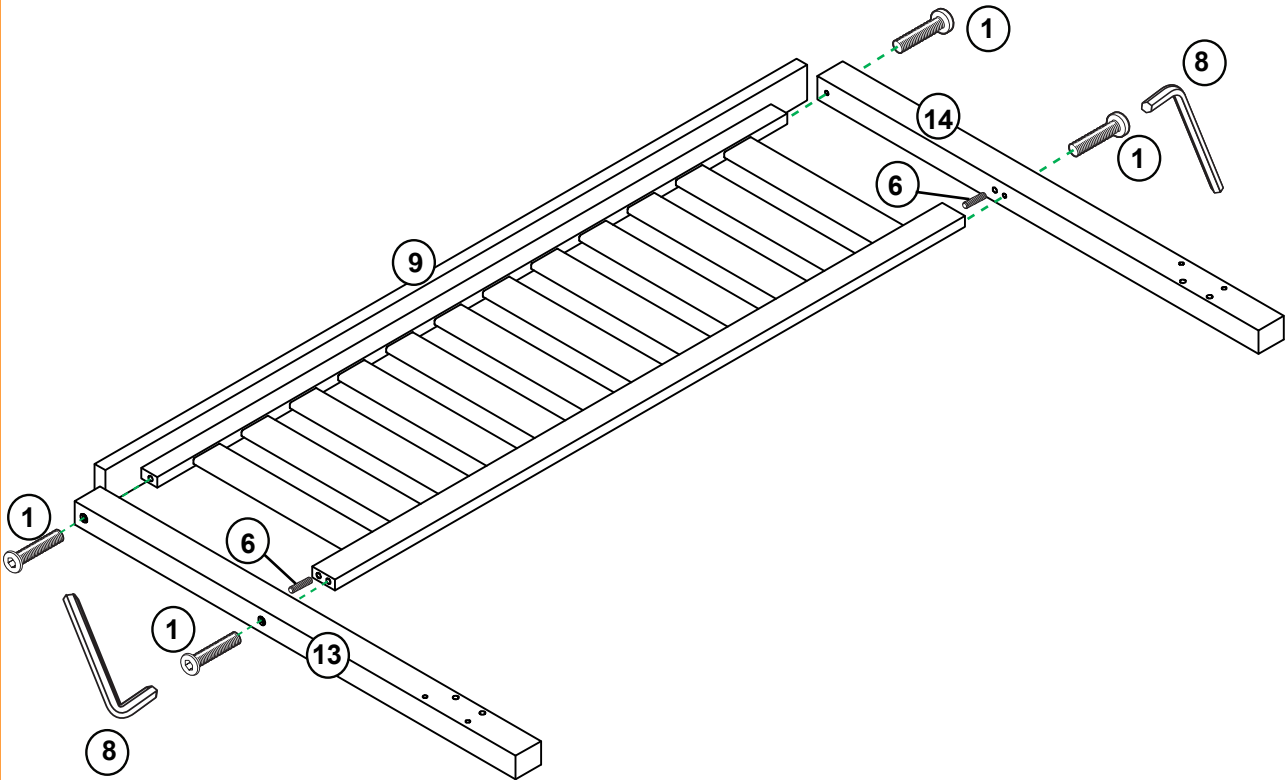
FOOTBOARD PANEL



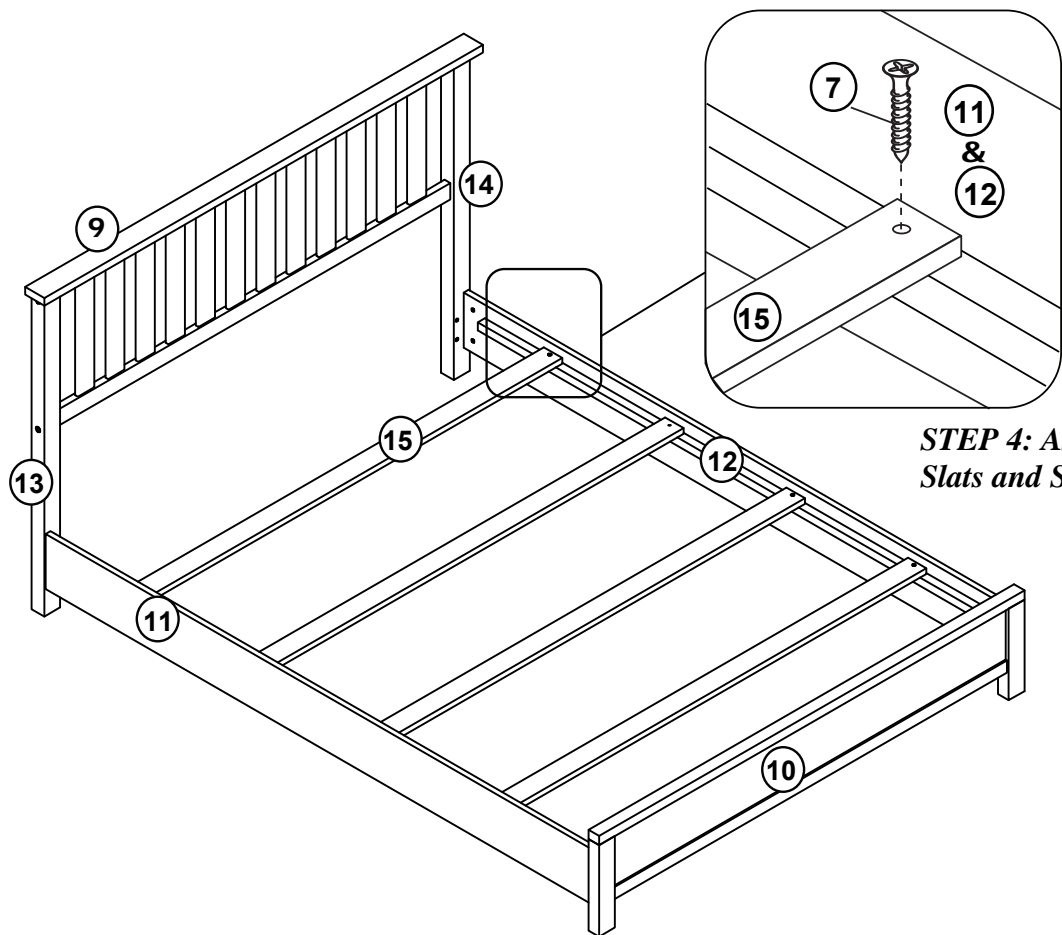
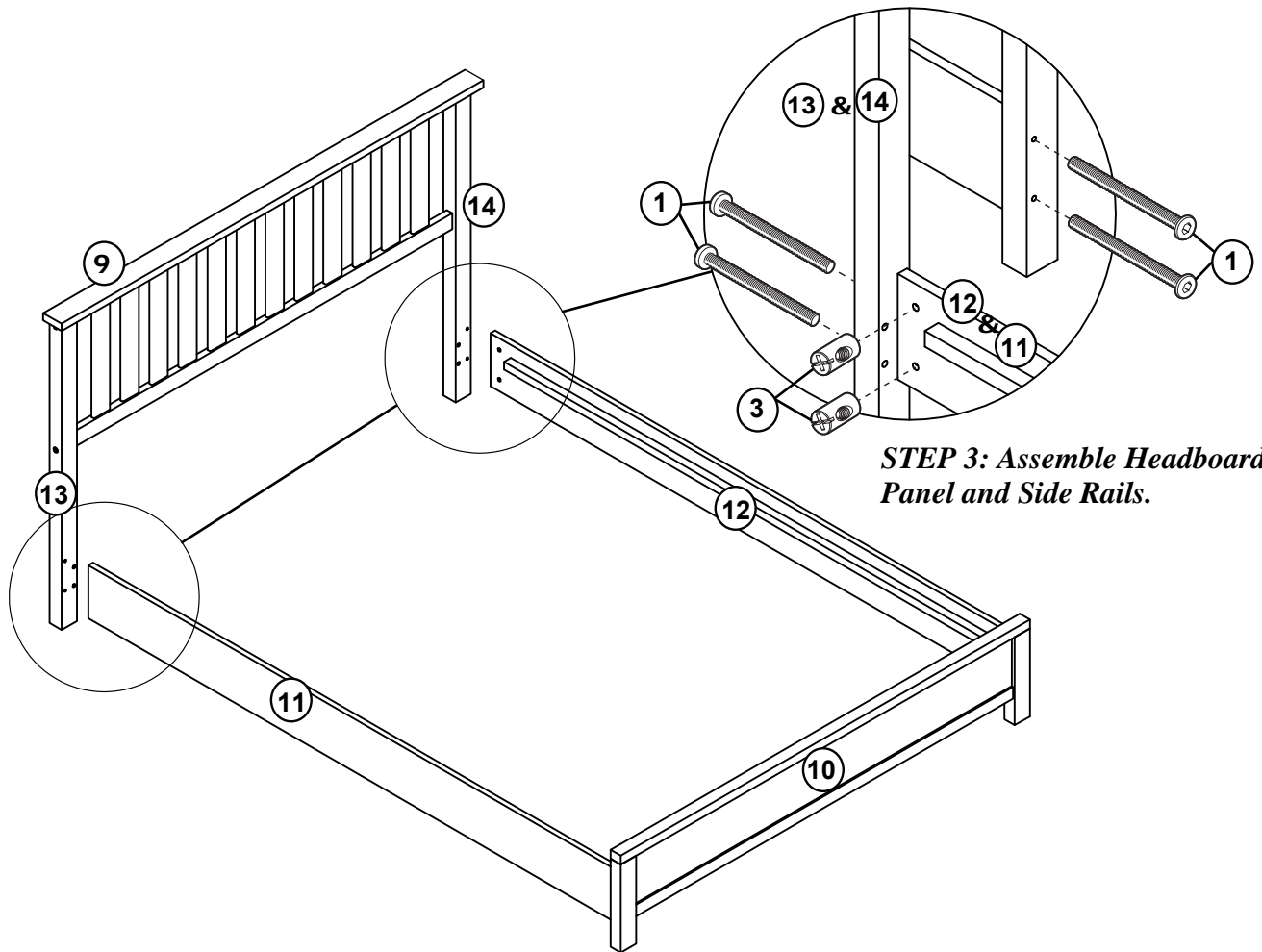
TWIN BED FREAME FULLY ASSEMBLED

Instruction Sheet

STEP 1: Assemble Headboard Panel and Headboard Legs.

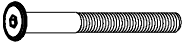

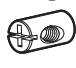





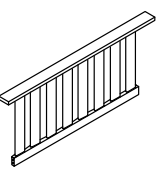
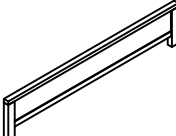
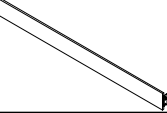
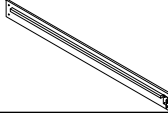
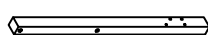
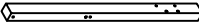



STEP 2: Assemble Footboard Panel and Side Rails.



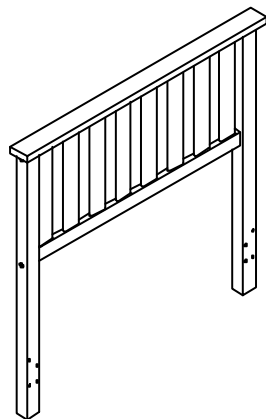
Liste des pièces pour Belmont Bed & HB seulement - Twin

CARTON DE LIT		TÊTE DE LIT UNIQUEMENT CARTON	
(9) PANNEAU DE TÊTE DE LIT	1 PC	(9) PANNEAU DE TÊTE DE LIT	1 PC
(10) PANNEAU DE MARCHEPIED	1 PC	(13) PIEDS DE TÊTE DE LIT(GAUCHE)	1 PC
(11) RAIL LATÉRAUX (GAUCHE)	1 PC	(14) PIEDS DE TÊTE DE LIT (DROITE)	1 PC
(12) RAIL LATÉRAUX (DROITE)	1 PC		
(13) PIEDS DE TÊTE DE LIT(GAUCHE)	1 PC		
(14) PIEDS DE TÊTE DE LIT (DROITE)	1 PC		
(15) LAMES	4 PCS		
SAC DE QUINCAILLERIE POUR LIT		SAC DE QUINCAILLERIE POUR TÊTE DE LIT UNIQUEMENT	
(1) Boulons Allen 1/4" x 80mm	8 PCS	(1) Boulons Allen 1/4" x 80mm	4 PCS
(2) Boulons Allen 5/16" x 25mm	4 PCS	(6) Chevilles en bois Ø10 x 40mm	2 PCS
(3) Écrou de barillet Ø11mm	4 PCS	(8) Clé Allen	1 PC
(4) Rondelle à ressort 5/16"	4 PCS		
(5) Rondelles plates 5/16"	4 PCS		
(6) Chevilles en bois Ø10 x 40mm	2 PCS		
(7) Vis à bois M4 x 30mm	8 PCS		
(8) Clé Allen	1 PC		

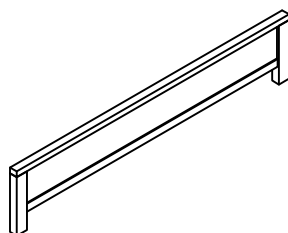
1	2	3	4	5	6	7	8
							
9	10	11	12	13	14	15	
							

CONSERVEZ TOUS LES MATÉRIAUX D'EMBALLAGE JUSQU'À CE QUE LE PRODUIT SOIT COMPLÈTEMENT ASSEMBLÉ. MATÉRIEL ET PETIT LES PIÈCES PEUVENT NE PAS ÊTRE VUES ET POURRAIENT ÊTRE JETÉES ACCIDENTELLEMENT AVEC LES MATÉRIAUX D'EMBALLAGE.

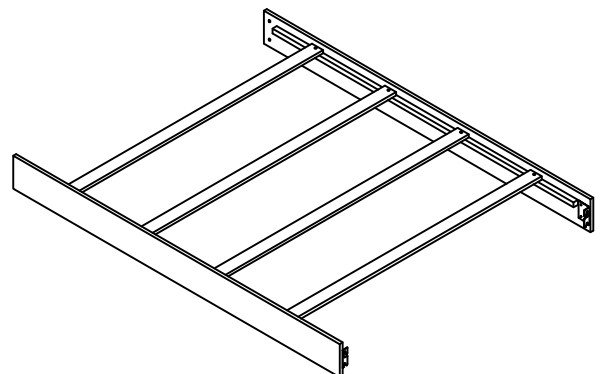
PRODUIT ENTIÈREMENT ASSEMBLÉ



PANNEAU DE TÊTE DE LIT



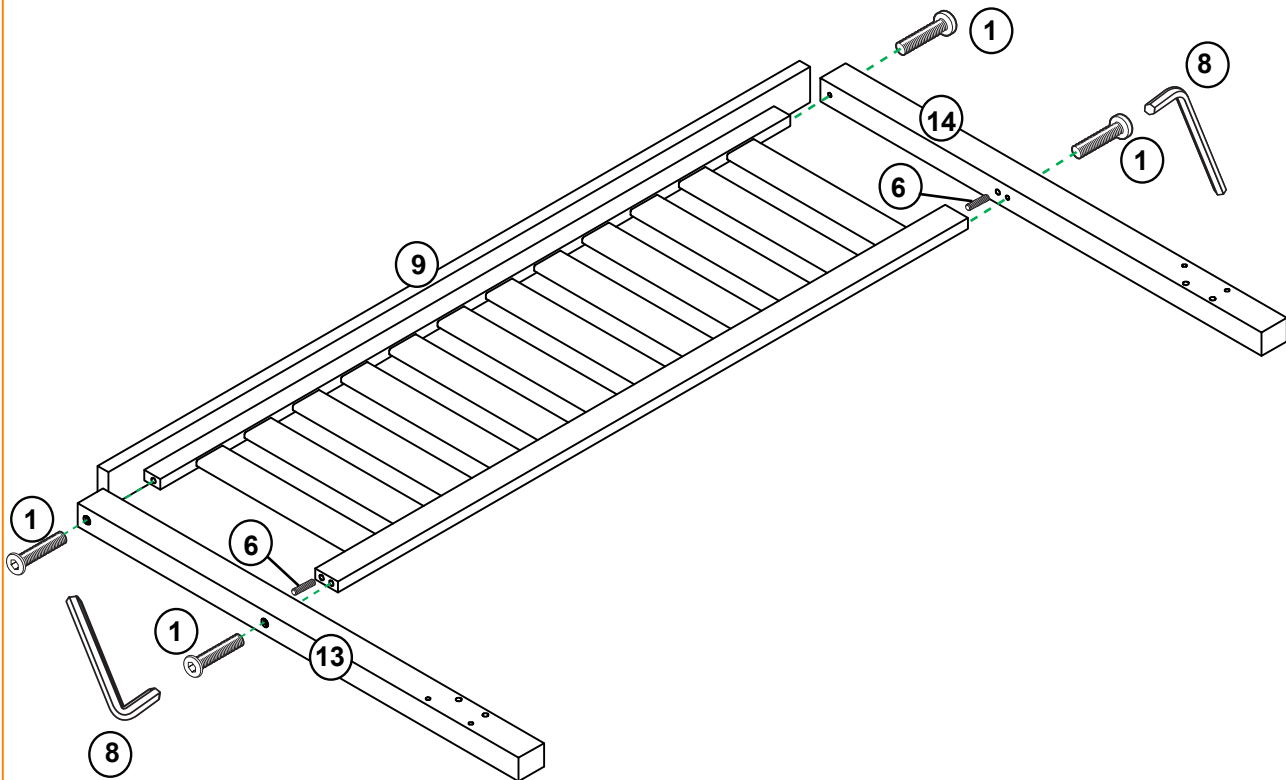
PANNEAU DE MARCHEPIED



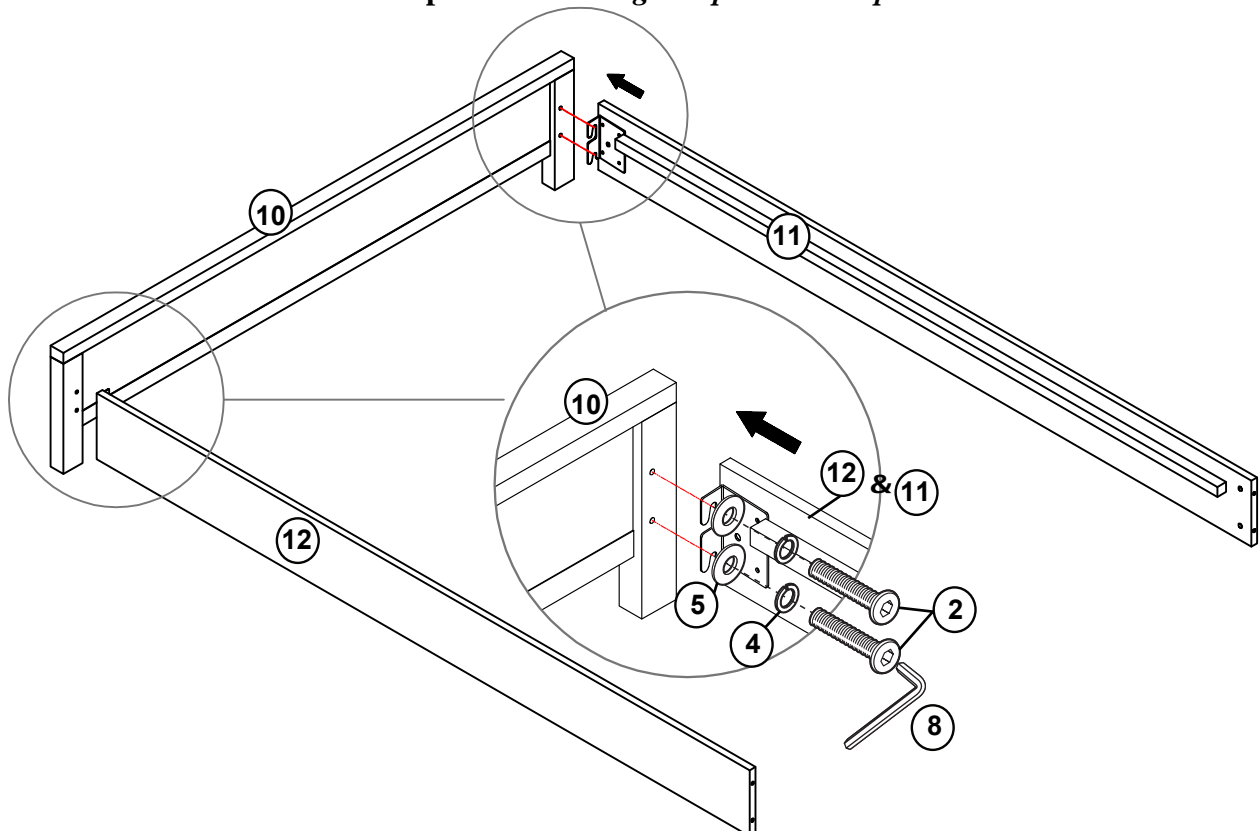
LIT TWIN LIBRE ENTIÈREMENT ASSEMBLÉ

Feuille d'instruction

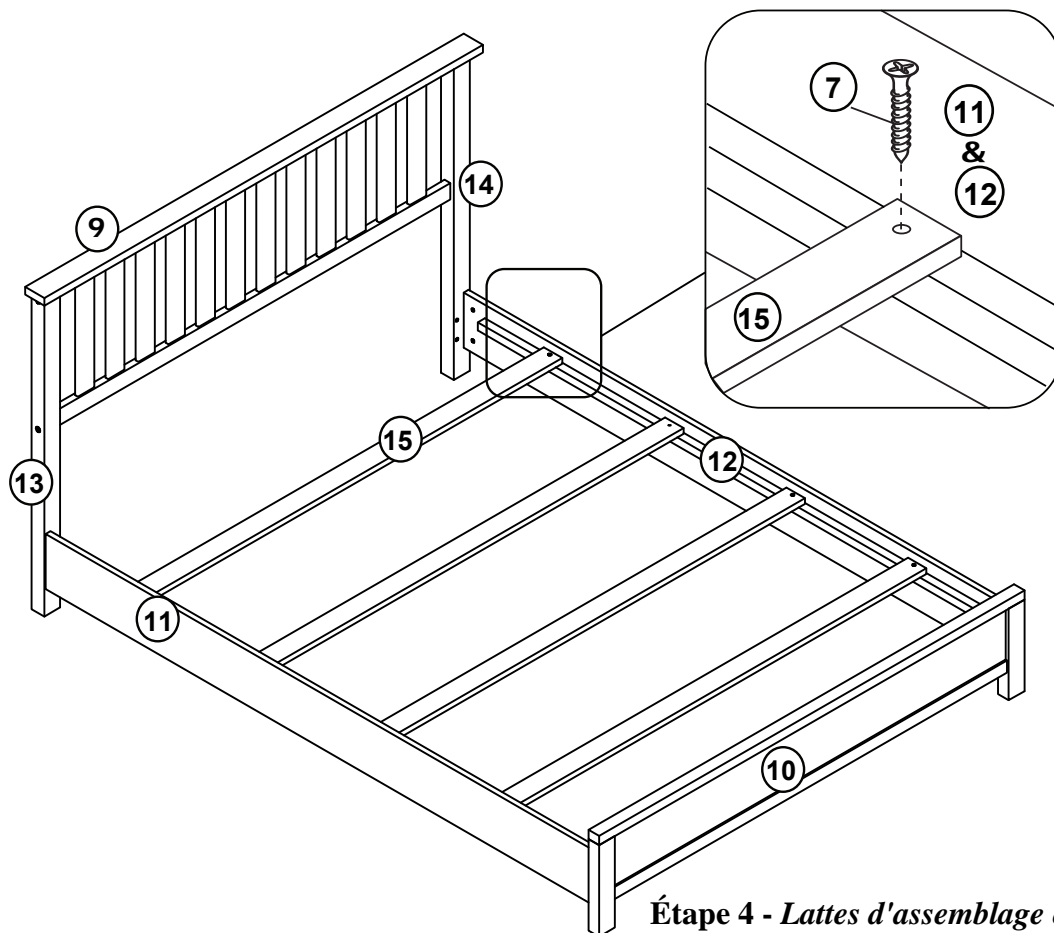
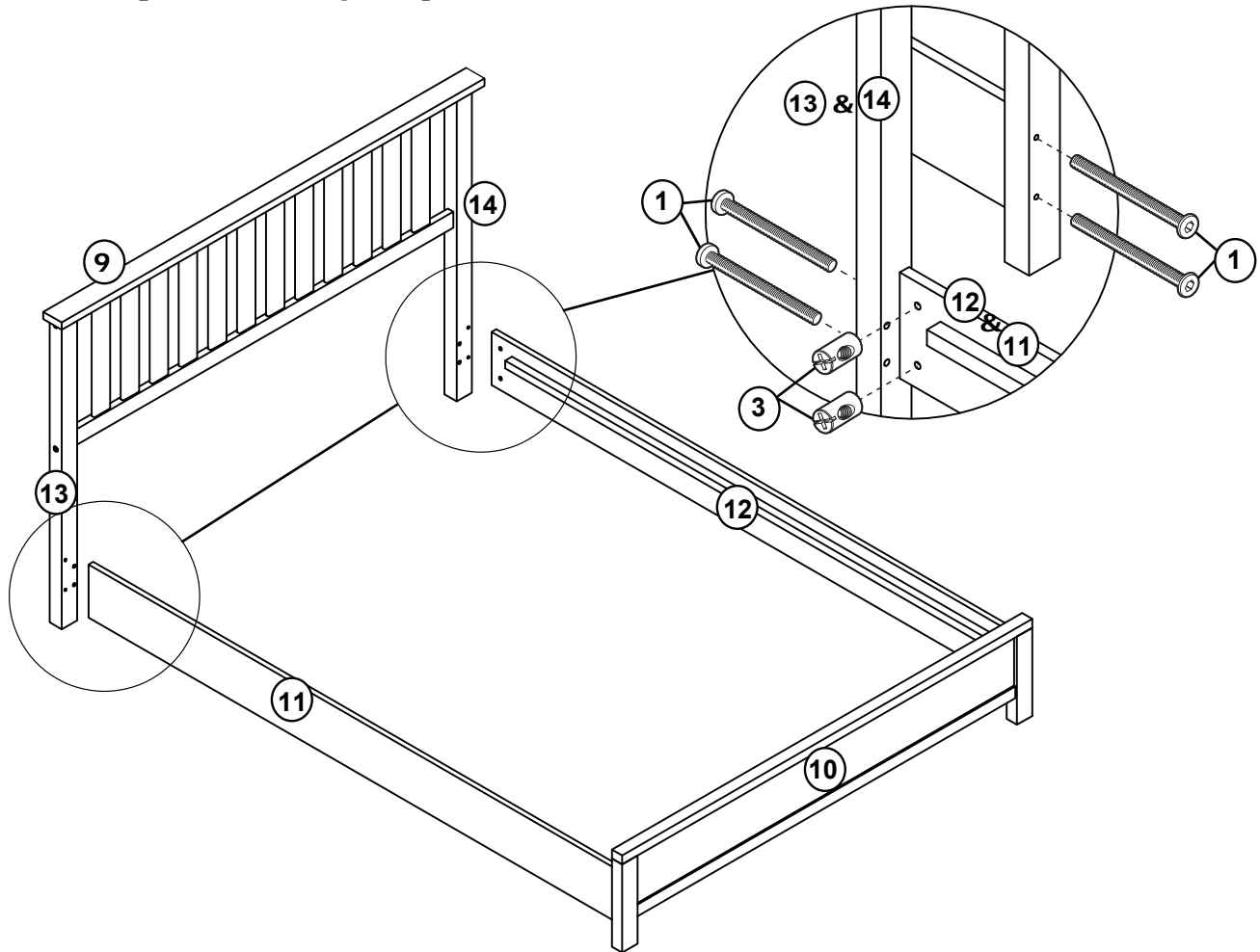
Étape 1 - Assemblage du panneau de la tête de lit et des pieds de la tête de lit.



Étape 2 - Assemblage du panneau de pied de lit et des rails latéraux.



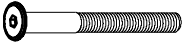

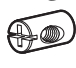



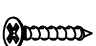

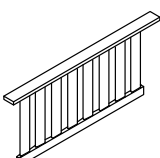
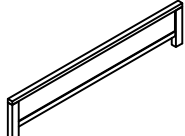
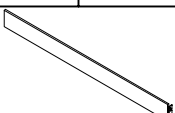
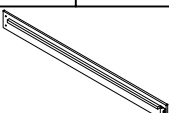
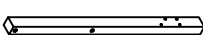
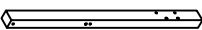

Étape 3 - Assemblage des pieds de la tête de lit et des rails latéraux.



Étape 4 - Lattes d'assemblage et rails latéraux

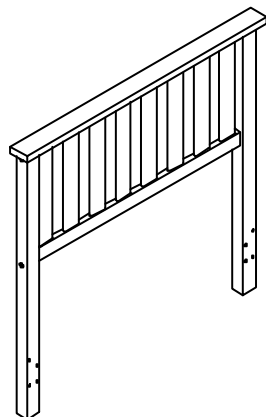
Lista de piezas solo para cama Belmont y HB - - Twin

CAJA DE CAMA		CABECERO SOLO CARTÓN	
(9) PANEL DE CABECERO	1 PC	(9) PANEL DE CABECERO	1 PC
(10) PANEL DE ESTRIBO	1 PC	(13)PIES DEL CABECERO (IZQUIERDO)	1 PC
(11) RIELE LATERALES (IZQUIERDA)	1 PC	(14)PIES DEL CABECERO (DERECHO)	1 PC
(12) RIELE LATERALES (DERECHA)	1 PC		
(13) PIES DEL CABECERO (IZQUIERDO)	1 PC		
(14) PIES DEL CABECERO (DERECHO)	1 PC		
(15) LAMAS	4 PCS		
BOLSA DE HARDWARE PARA CAMA		BOLSA DE HARDWARE SOLO PARA CABECERO	
(1) Pernos Allen 1/4" x 80mm	8 PCS	(1) Pernos Allen 1/4" x 80mm	4 PCS
(2) Pernos Allen 5/16" x 25mm	4 PCS	(6) Tacos de madera Ø10 x 40mm	2 PCS
(3) Tuerca de barril Ø11mm	4 PCS	(8) Llave Allen	1 PC
(4) Arandelas de muelle 5/16"	4 PCS		
(5) Arandelas planas 5/16"	4 PCS		
(6) Tacos de madera Ø10 x 40mm	2 PCS		
(7) Tornillos para madera M4 x 30mm	8 PCS		
(8) Llave Allen	1 PC		

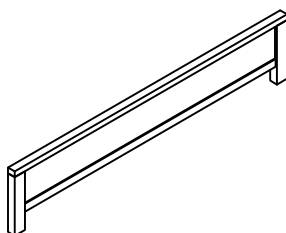
1	2	3	4	5	6	7	8
							
9	10	11	12	13			
							
		14	15				
							

GUARDE TODOS LOS MATERIALES DE EMBALAJE HASTA QUE EL PRODUCTO ESTÉ COMPLETAMENTE MONTADO. HARDWARE Y PEQUEÑO LAS PIEZAS NO SE PUEDEN VER Y PODRÍAN DESECHARSE ACCIDENTALMENTE CON LOS MATERIALES DE EMBALAJE.

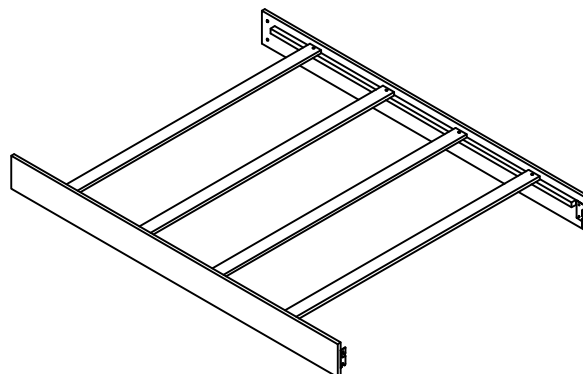
PRODUCTO TOTALMENTE MONTADO



PANEL DE CABECERO



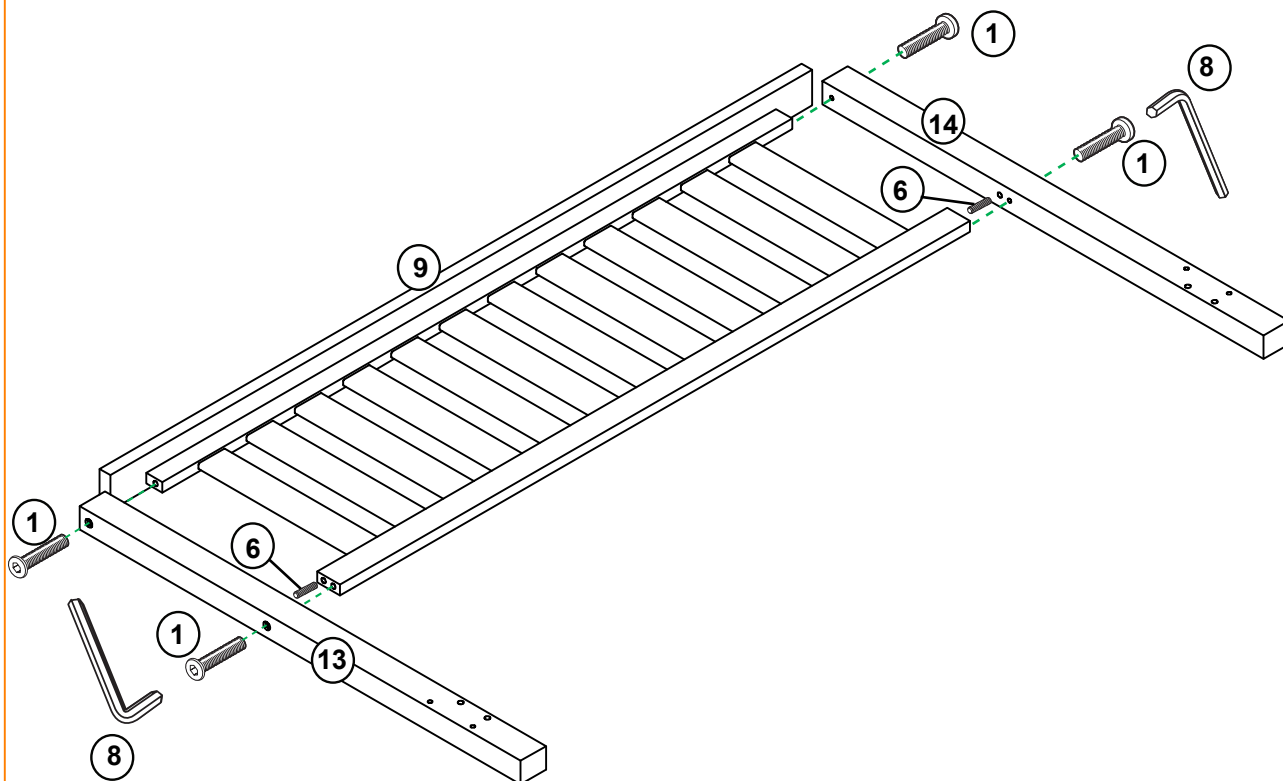
PANEL DE ESTRIBO



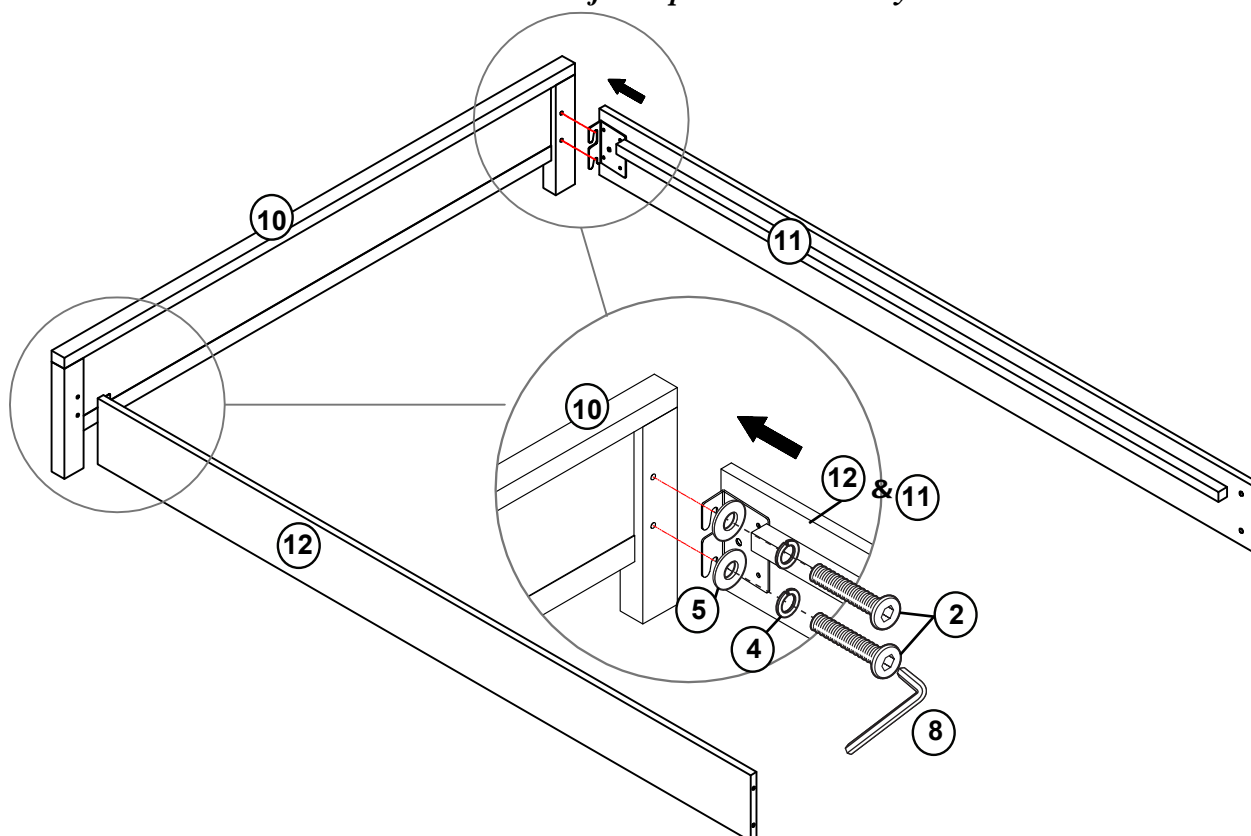
COMPLETO - MARCO DE CAMA TWIN TOTALMENTE MONTADO

Hoja de instrucciones

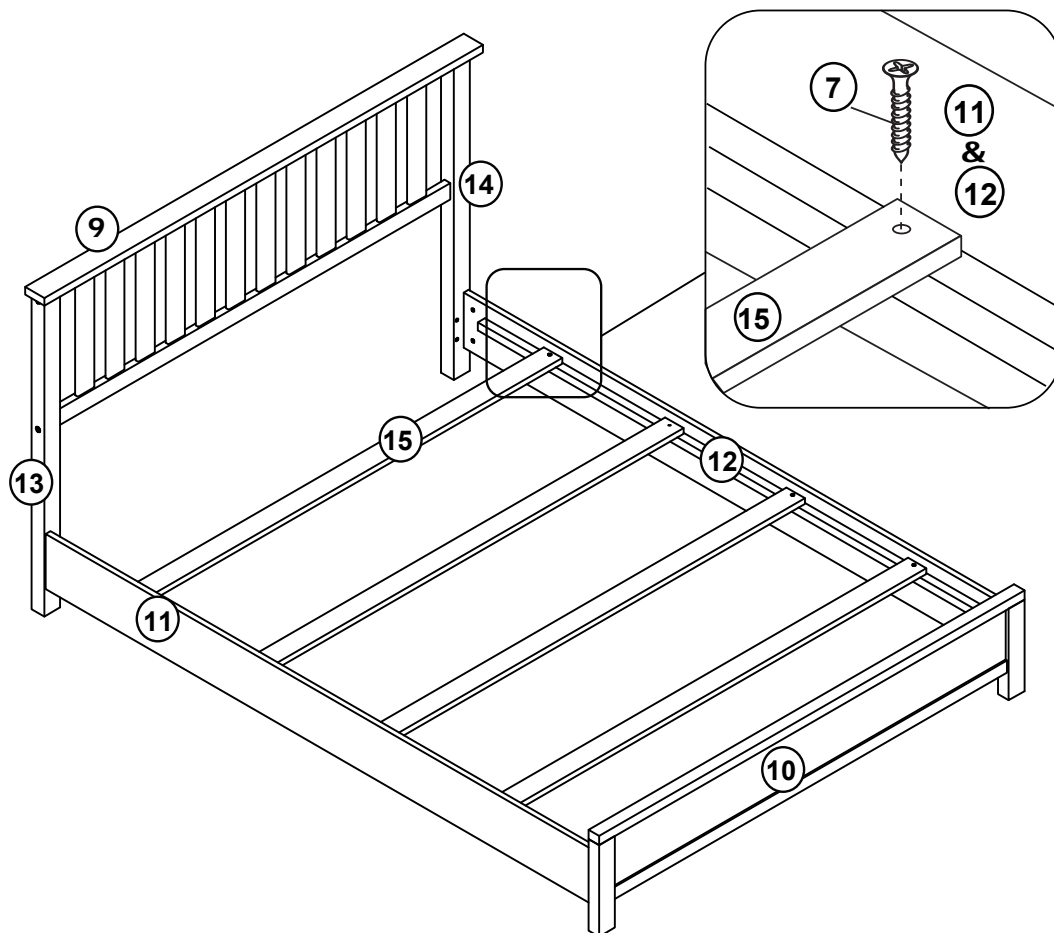
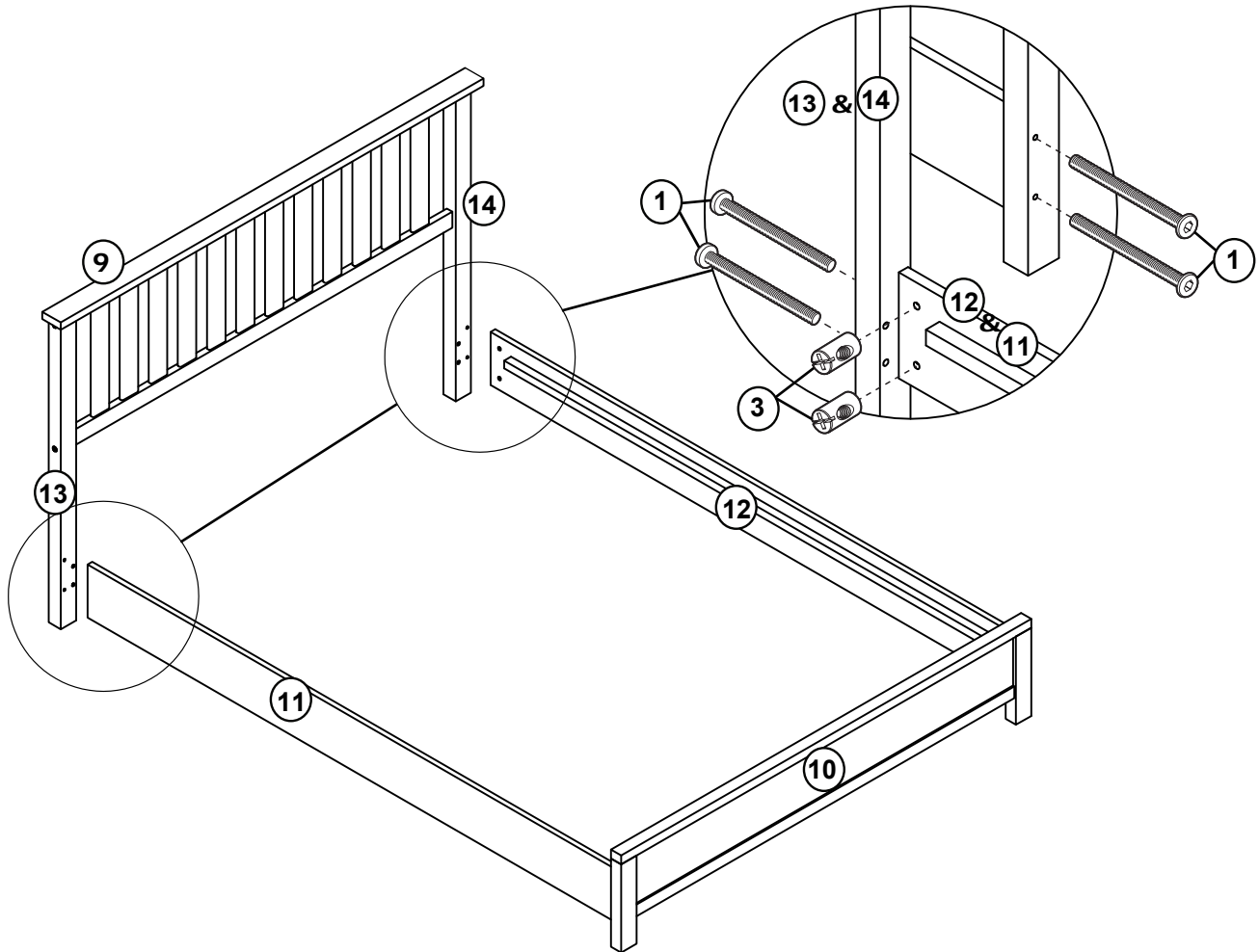
Paso 1 - Montaje del panel de la cabecera y las patas de la cabecera.



Paso 2 - Montaje del panel del estribo y las barandillas laterales.



Paso 3- Montaje de las patas de la cabecera y los rieles laterales.



Paso 4- Ensamblaje de listones y rieles laterales