

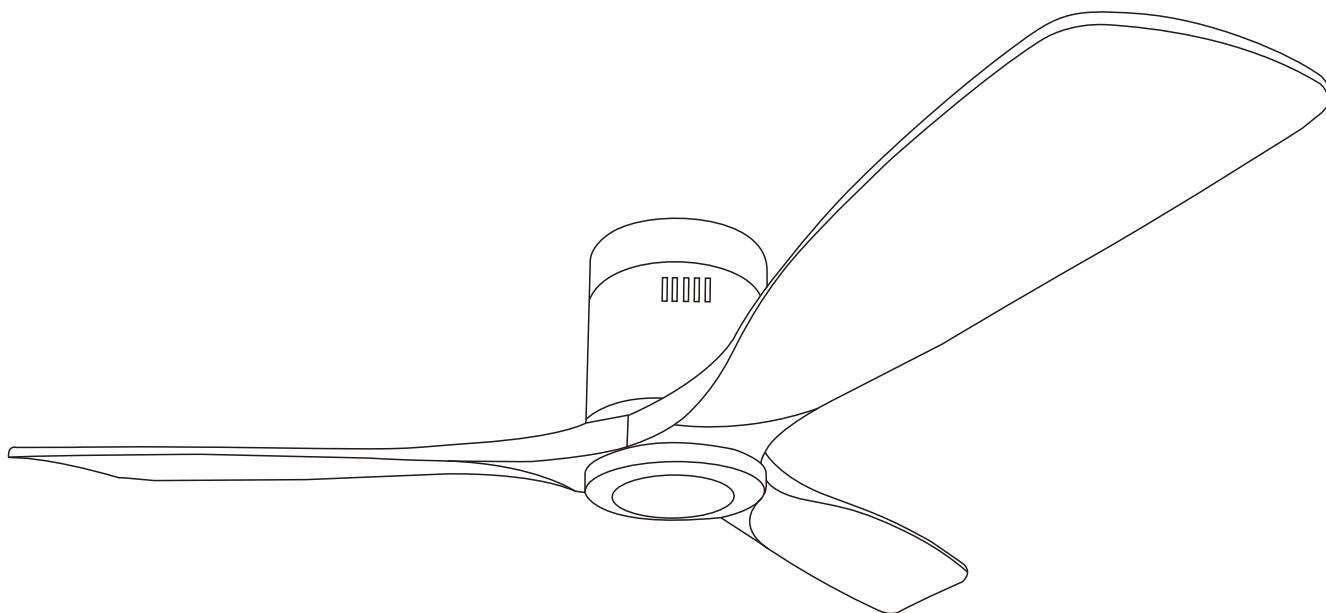
Ventilador de techo

Ceiling fan

Ventilateur de plafond

Ventilatore a soffitto

Deckenventilator



## SAFETY PRECAUTIONS



Sigue estas instrucciones para asegurar la seguridad en la instalación y el correcto funcionamiento de este equipo.



La instalación eléctrica debe ser efectuada por alguien cualificado.



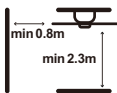
**NO TIRAR BASURA** - Este símbolo en su equipo o embalaje indica que el presente producto no puede ser tratado como residuo doméstico normal, sino que debe entregarse en el correspondiente punto de recogida de equipos eléctricos y electrónicos. Para recibir información detallada sobre el reciclaje de este producto, por favor, contacte con su ayuntamiento, su punto de recogida más cercano o el distribuidor donde adquirió el producto.



Producto de uso interior.



Este aparato no es un juguete. La limpieza y mantenimiento a realizar por el usuario no deben realizarlos los niños sin supervisión.



El ventilador debe ser instalado de tal forma que las palas estén a más 2,3m del suelo. Asegúrate de que en la ubicación de montaje del ventilador existe un espacio de, al menos, 0.8m respecto de cualquier pared u otro obstáculo contra el que pudieran chocar sus aspas. Cuanto mayor sea la distancia, más eficaz será el flujo de aire producido.

## SE RECOMIENDA LEER LAS SIGUIENTES INDICACIONES PARA GARANTIZAR SU SEGURIDAD:

- La instalación eléctrica debe ser efectuada por alguien cualificado de acuerdo a la norma vigente en el país de instalación.
- Cualquier actuación sobre el conexionado eléctrico del aparato, así como su limpieza, debe ser solamente realizado tras asegurarse de que la alimentación eléctrica general de la instalación está desconectada, por medio del desarmado del correspondiente interruptor protector de la instalación para garantizar el total aislamiento del suministro eléctrico.
- Debes asegurarte de que el soporte de montaje se fije a una estructura del techo que sea capaz de soportar no menos de 30 kg por medio de los tornillos suministrados. Debes asegurarte de que la longitud completa de los tornillos queda roscada. Si el montaje se realiza sobre una caja de unión al techo, debes asegurar el soporte del ventilador de forma suficiente para evitar que se afloje o se gire.
- El cable de tierra del ventilador debe estar conectado a la red de tierra de la instalación, para evitar cualquier derivación con riesgo para las personas.
- No conectar la alimentación del motor del ventilador a ningún elemento de regulación, potenciómetro o interruptor de iluminación, pues se produciría mal funcionamiento del ventilador y/o daños en su motor. Para la conexión eléctrica es preciso incorporar un interruptor seccionador de acuerdo con las reglamentaciones de instalación, que asegure el corte omnipolar, directamente conectado a los bornes de alimentación y debe tener una separación de contacto en todos sus polos, que suministre desconexión total bajo condiciones de sobretensión de categoría III. Usa solo el controlador del ventilador para ponerlo en marcha o detenerlo.
- Se recomienda no usar en la misma sala este tipo de ventiladores junto a instalaciones de gas de forma simultánea.
- El ventilador debe ser detenido y haber parado de girar de forma completa antes de invertir su sentido de giro. Esto evitará daños en su motor y en la unidad de control en su caso.
- No insertar nada que pueda golpear con las aspas del ventilador mientras gira, pues podría provocar daños a las personas, dañar las aspas y descomponer la unidad causando vibraciones y bamboleo.
- Tras el montaje del ventilador, asegúrate de que todas las fijaciones están seguras y apretadas para evitar cualquier ruido originado por elementos sueltos.
- A causa del movimiento del ventilador, algunas fijaciones pueden aflojarse. Comprueba todas las fijaciones dos veces al año, al menos, para asegurarse que están correctamente apretadas. En caso necesario, deben ser apretadas de nuevo.
- Si el cable de alimentación está dañado, debe ser sustituido por el fabricante, por su servicio posventa o por personal cualificado similar, con el fin de evitar un peligro.
- La luminaria solo se debe reemplazar por una original suministrada por el fabricante.

## INSTALACIÓN

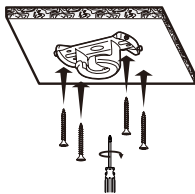
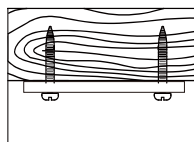
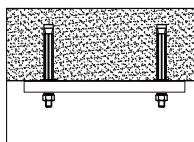
**NOTA:** Este producto solo debe ser instalado por electricistas autorizados.

- Saca todos los componentes. Sitúa el motor sobre un trapo o superficie blanda para evitar dañar su acabado. Manipula cuidadosamente el conjunto para evitar que su carcasa se doble o arañe.
- El ventilador debe montarse en el suelo o en una mesa lo suficientemente grande para que no se caiga ningún componente.
- No levantar o cargar el ventilador desde los cables.

## INSTALACIÓN DE SOPORTE DE TECHO:

- Monta el soporte del ventilador en el techo respetando las distancias de 2.3 metros de alto mínimo y sin obstáculos en 0.8 metro alrededor del ventilador.

Para techos macizos Para techos de madera



**AVISO:** Usa los tacos adecuados para el tipo de techo en el que instalarás el ventilador, teniendo en cuenta su peso.

## SENTIDO DE GIRO. OPCIÓN INVIERNO / VERANO

El conmutador del control remoto controla la dirección, sentido horario y anti-horario.

**Opción verano** - La corriente de aire descendente crea un efecto refrescante como indica la ilustración.

**Opción invierno** - Una corriente ascendente aleja el aire caliente del área del ventilador como lo indica la ilustración. Esto permite ajustar la calefacción a un nivel más bajo.

**NOTA:** Apaga el ventilador y espera a que se detenga completamente antes de cambiar la dirección de giro de las aspas.



## EQUILIBRADO – PROBLEMAS DE BALANCEO EN EL FUNCIONAMIENTO DEL VENTILADOR

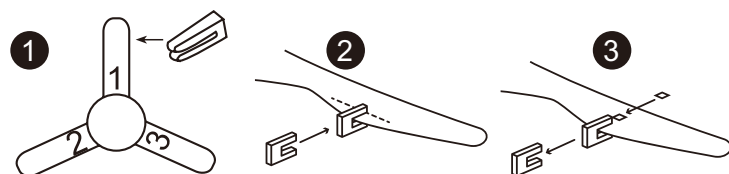
El balanceo del cuerpo del ventilador durante su funcionamiento no es un síntoma de mal funcionamiento (aun llegando al par de centímetros). Para reducir el balanceo, puedes, estando apagado el ventilador:

- Comprobar que la fijación de todas las aspas es correcta por medio del apriete de todos sus tornillos.
- Comprobar la distancia de cada aspa al techo. La medición respecto del techo puede realizarse como muestra la siguiente imagen. Si existen variaciones, y el adecuado apriete de tornillos ha sido ya efectuado, comprueba que la forma de las aspas es idéntica en todas ellas, pues si alguna de ellas presenta una forma acusadamente diferente puede producir el desequilibrio al girar el ventilador.

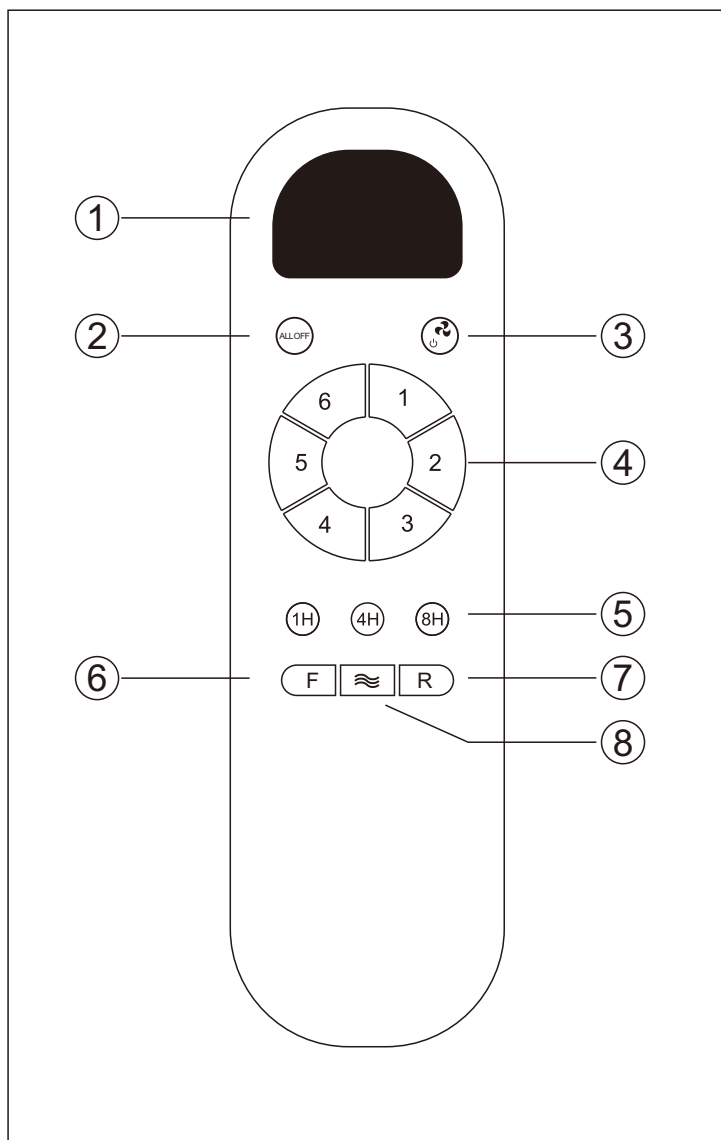


Si tras los pasos anteriores el balanceo no ha sido resuelto es necesario aplicar el equilibrado dinámico, con el kit suministrado, tal y como se explica a continuación:

- Enciende el ventilador en la velocidad más alta para que se produzca mayor balanceo.
- Apaga el ventilador. Seleccione un aspa y coloca el clip (fig1) en ella, a medio camino entre el soporte y el borde del aspa.
- Enciende el ventilador, verifica si el balanceo ha empeorado o mejorado. Apágalo de nuevo y, si no ha mejorado, coloca el clip en otra aspa. Repite este proceso y determina cuál es el aspa en la que mejora el balanceo.
- Deja colocado el clip en el aspa que produce mejor resultado. Mueve el clip hacia delante o atrás en dicha aspa hasta que encuentres la posición que ofrece mejor resultado (fig2).
- Seguidamente retira el clip y coloca uno de los pesos en la parte superior en la línea central del aspa, a la altura de la posición en la que estaba el clip (fig3).



## MANDO A DISTANCIA




1. Indicador de velocidad / tiempo de tiempo del ventilador
2. Apagar el ventilador
3. Apagado del ventilador / emparejamiento de control remoto
4. Velocidad del ventilador
5. Control de tiempo de ventiladores y luces
6. Rotación positiva
7. Cancelación inversa
8. Viento natural

## RECORDATORIO

Si el mando a distancia no consigue controlar el ventilador, primero revisar que las pilas estén correctamente colocadas y que estén cargadas.

Si el mando a distancia no consigue controlar el ventilador, puede utilizar el modo de recuperación mediante un código para volver a vincular el emisor y el receptor.

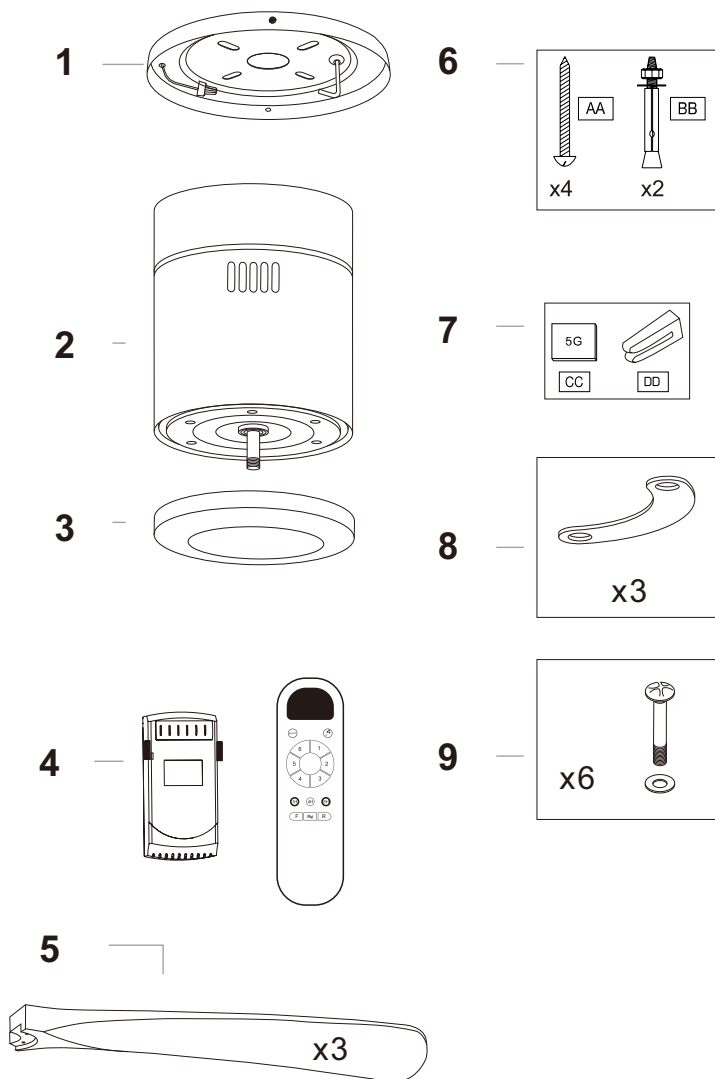
- Encienda el ventilador y presione el botón  5 segundos del mando durante.
- Es importante tener en cuenta que si la acción entre encender el ventilador y apretar el botón, sobrepasa el tiempo de 10 segundos, la sincronización se cancela automáticamente.

Otra posibilidad es si existen otros aparatos controlados también con mando a distancia que puedan hacer interferencia.

Para un buen mantenimiento, cuando no use durante un buen tiempo

## LISTADO DE PIEZAS

1. Soporte de techo
2. Motor
3. Tapa inferior
4. Mando y receptor
5. Aspas
6. Bolsa de tornillos y tacos
7. Kit de equilibrado
8. Junta de hojas
9. Tornillo de hoja



### HERRAMIENTAS REQUERIDAS



## SAFETY PRECAUTIONS



Follow these instructions to ensure safe installation and proper operation of this equipment.



The electrical installation must be carried out by a qualified person.



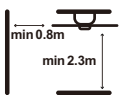
**DO NOT LITTER** - This symbol on your equipment or packaging indicates that this product cannot be treated as normal household waste, but must be delivered to the corresponding equipment collection point electrical and electronic. To receive detailed information about the recycling of this product, please contact your town hall, your nearest pick-up point or the dealer where you purchased the product.



Product for indoor use.



This appliance is not a toy. Cleaning and maintenance to be carried out by the user should not be carried out by children without supervision.



The fan must be installed in such a way that the blades are more than 2.3m from the ground. Make sure there is a space of at least 0.8m from where the fan is installed to any wall or other obstacle that its blades might collide with. The greater the distance, the more efficient the flow of air produced.

## IT IS RECOMMENDED TO READ THE FOLLOWING INSTRUCTIONS TO ENSURE YOUR SAFETY:

- The electrical installation must be carried out by someone qualified in accordance with the regulations in force in the country of installation.
- Any action on the device's electrical connection, as well as its cleaning, must only be carried out after ensuring that the power supply is disconnected, by removing the corresponding protective switch of the installation to guarantee total isolation from the electrical supply.
- You must ensure that the mounting bracket is fixed to a ceiling structure that is capable of supporting no less than 30 kg through the supplied screws. You need to make sure that the screws are screwed in along their full length. If mounting over a ceiling junction box, you must secure the fan bracket sufficiently to prevent it from loosening or twisting.
- The earth cable of the fan must be connected to the earth network of the installation, to avoid any risk to people.
- Do not connect the power supply of the fan motor to any regulation component or lighting switch, as this will cause the fan to malfunction and/or damage its motor. For the electrical connection, it is necessary to incorporate a isolator switch in accordance with the installation regulations, which ensures multi-pole cut-off, directly connected to the power terminals and must have a contact separation on all its poles, which provides total disconnection under conditions of overvoltage category III. Only use the fan controller to start or stop the fan.
- It is recommended not to simultaneously use this type of fan in the same room as gas installations.
- The fan must be stopped and have stopped rotating completely before reversing its direction of rotation. This will prevent damage to your motor and the control unit if applicable.
- Do not insert anything that could hit the fan blades while it is rotating, as it could cause injury to people, damage the blades, and cause the unit to become unbalanced causing vibrations and wobble.
- After mounting the fan, make sure all fixings are secure and tight to avoid any noise caused by loose items.
- Due to the movement of the fan, some fasteners may loosen. Check all fasteners at least twice a year to make sure they are properly tightened. If necessary, they must be tightened again.
- If the power cord is damaged, it must be replaced by the manufacturer, its after-sales service or similar qualified personnel, in order to avoid danger.
- The light fitting should only be replaced by an original supplied by the manufacturer.

## INSTALLATION

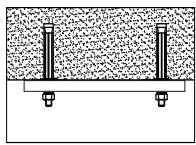
**NOTE:** This product should only be installed by licensed electricians.

- Take out all of the components. Place the motor on a cloth or soft surface to avoid damaging its finish. Handle the assembly carefully to avoid bending or scratching its case.
- The fan should be assembled on the floor or on a table large enough so that no components fall.
- Do not lift or carry the fan by the cables.

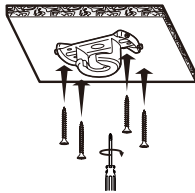
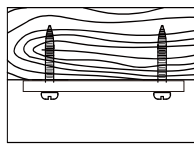
## CEILING BRACKET INSTALLATION

- Mount the fan bracket onto the ceiling, in accordance with the minimum distance of 2.3m high and ensuring there are no obstacles within the radius of 0.8m around the fan itself.

For solid ceilings



For wooden ceilings



**WARNING:** Use the appropriate studs for the type of ceiling in which you will install the fan, taking into account its weight.

## ROTATION DIRECTION. WINTER/ SUMMER OPTION

The remote control switch controls direction, clockwise and anti-clockwise.

**Summer option** - The downdraft air stream creates a cooling effect as shown in the illustration.

**Winter option** - An updraft draws hot air away from the fan area as shown in the illustration. This allows the heating to be adjusted to a lower level.

**NOTE:** Turn off the fan and wait for it to come to a complete stop before changing the direction of the blades.



## BALANCING - BALANCE PROBLEMS IN FAN OPERATION

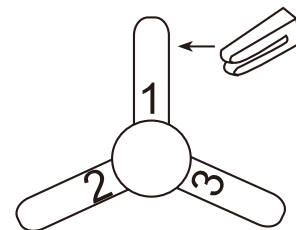
The swaying of the fan body during operation is not a symptom of malfunction (even reaching a couple of centimetres). To reduce sway, you can, with the fan switched off:

- Check the distance of each blade from the ceiling. Measurement from the ceiling can be done as the following picture shows.
- Check that the fixing of all the blades is correct by tightening all screws.

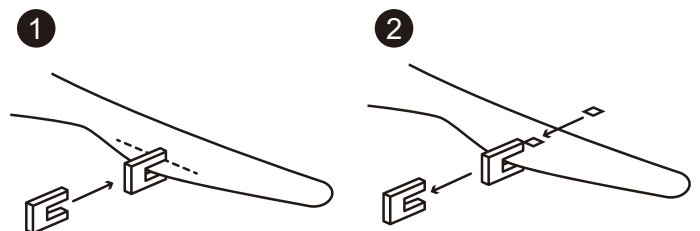


If after the previous steps the balance issue has not been resolved, it is necessary to apply dynamic balancing, with the supplied kit, as explained below:

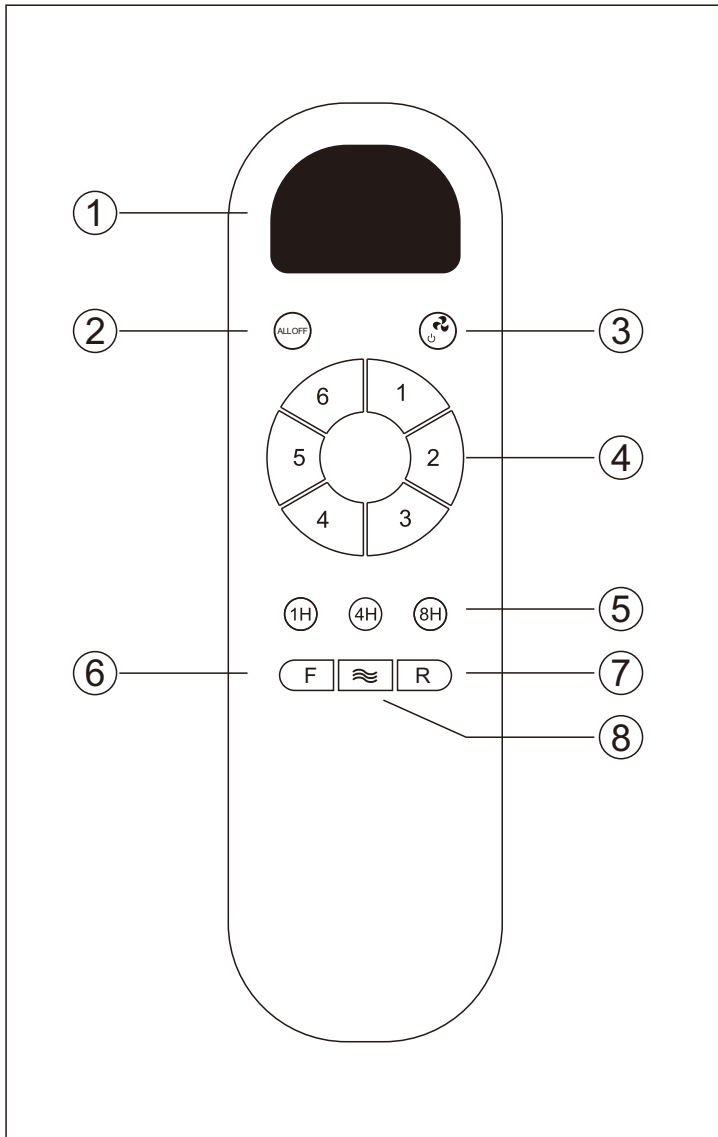
- Run the fan on the highest speed to create the most rocking.
- Turn off the fan. Select a blade and place the clip (see figure) on it, midway between the bracket and the edge of the blade.
- Turn on the fan, check if the rocking has worsened or improved. Turn it off again, and if it hasn't improved, put the clip on another blade. Repeat this process and determine which blade the swing improves on.



- Leave the clip on the blade that produces the best result. Move the clip back or forth on the blade until you find the position that works best.
- Next, remove the clip and place one of the weights on top on the centre line of the blade, at the height of the position where the clip was.



## REMOTE CONTROL




1. Fan speed/Timing time indicator
2. Turn OFF the Fan
3. Fan OFF/Remote control pairing
4. Fan speed
5. Timing control of the Fan & Light
6. Forward rotating
7. Reversal reverse
8. Natural wind

## REMINDERS

If the remote control fails to control the fan, first check that the batteries are inserted correctly and that they are charged.

If the remote control fails to control the fan, you can use the coder recovery mode to re-bind the emitter and receiver.

- Turn on the fan and press the remote button  for 5 seconds.
- It is important to keep in mind that if the action between turning on the fan and pressing the button exceeds the time of 10 seconds, the synchronization is automatically canceled.

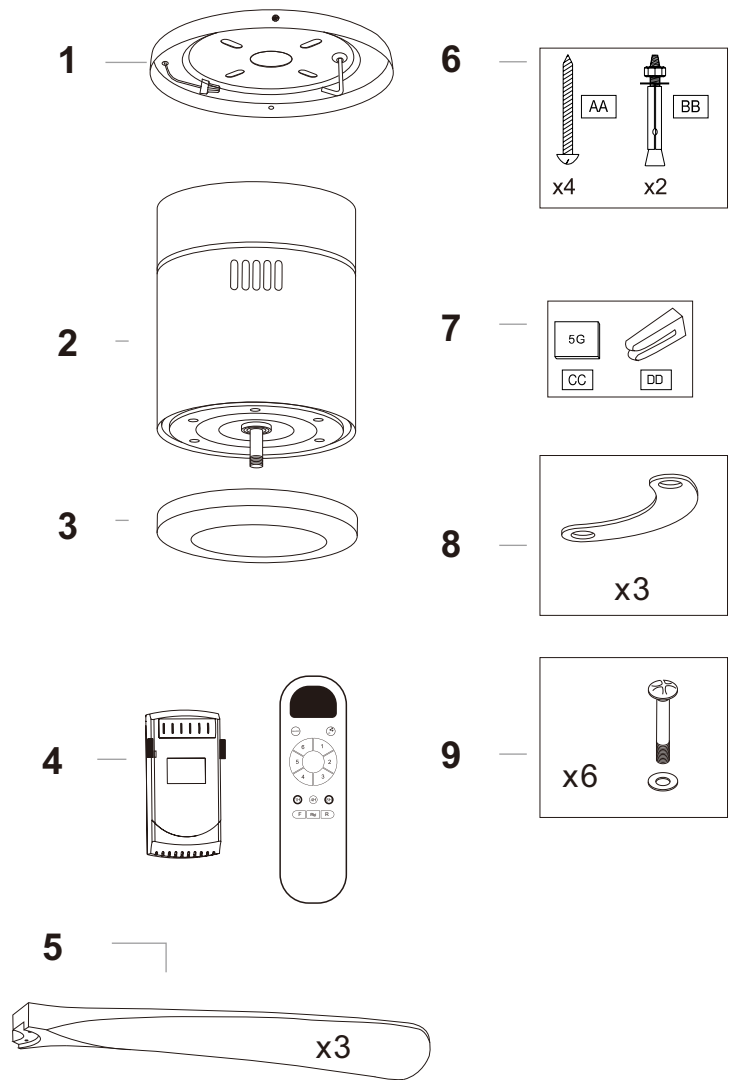
Another possibility is if there are other devices also controlled by remote control that can cause interference.

For good maintenance, when you don't use the remote control for a long time, take out the batteries inside.

When you install the fan, the cover that is located on the ceiling must not press the antenna or any other cable, because it will not receive the signal from the remote control, because it can be easily broken and/or cause a short circuit.

**PARTS LIST**

- 1. Ceiling bracket
- 2. Motor
- 3. Bottom cover
- 4. Remote reciver
- 5. Blades
- 6. Bag of screws and plugs
- 7. Balancing kit
- 8. Blade gasket
- 9. blade screw



**REQUIRED TOOLS**



## PRÉCAUTIONS DE SÉCURITÉ



Suivez ces instructions pour garantir une installation sûre et un fonctionnement correct de cet équipement.



L'installation électrique doit être effectuée par une personne qualifiée.



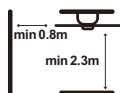
**NE PAS JETER A LA POUCELLE** - Ce symbole sur votre équipement ou emballage indique que ce produit ne doit pas être traité comme es oratures menageres normales, mais doivent être deposes au point de colecte de "équipement électriove et électronique correspondant . Pour recevolr des informations detallees sur le recyclage de ce produit, veuillez, contac tez votre mairie, votre point de collecte le plus proche ou le revendeur chez qui vous avez acheté le produit.



Produit pour usage interieur.



Cet appareil n'est pas un jouet. Le nettoyage et l'entretien à effectuer par l'utilisateur ne doivent pas être effectués par des enfants sans surveillance.



Le ventilateur doit être installé de manière à ce que les pales se trouvent à plus de 2,3 m du sol. Assurez-vous que le lieu de montage du ventilateur se trouve à au moins 0.8m de tout mur ou autre obstruction que les pales du ventilateur pourraient toucher. Plus la distance est grande, plus le flux d'air produit est efficace.

## IL EST RECOMMANDÉ DE LIRE LES INSTRUCTIONS SUIVANTES POUR ASSURER VOTRE SÉCURITÉ:

- L'installation électrique doit être réalisée par une personne qualifié e conformément aux normes en vigueur dans le pays d'installation.
- Toute intervention sur les connexions électriques de l'appareil, ainsi que son nettoyage, ne doivent être effectués qu'après s'être assuré que l'alimentation électrique générale de l'installation est coupée, en désarmant le disjoncteur de protection correspondant de l'installation pour garantir l'isolement total de l'alimentation électrique.
- Vous devez vous assurer que le support de montage est fixé à une structure de plafond capable de supporter au moins 30 kg au moyen des vis fournies. Vous devez vous assurer que les vis sont filetées sur toute leur longueur. En cas de montage sur une boîte de jonction au plafond, vous devez fixer le support du ventilateur suffisamment pour l'empêcher de se desserrer ou de tourner.
- Le câble de masse du ventilateur doit être connecté au réseau de masse de l'installation, afin d'éviter tout détournement présentant un risque pour les personnes.
- Ne connectez pas l'alimentation du moteur du ventilateur à un élément de régulation/gradateur, un potentiomètre ou un interrupteur d'éclairage, car cela entraînerait un dysfonctionnement du ventilateur et/ou endommagerait le moteur du ventilateur. Pour le raccordement électrique, il est nécessaire d'incorporer un sectionneur conforme aux règles 'installation, qui assure la coupure omnipolaire, directement relié aux bornes d'alimentation et doit avoir une séparation des contacts dans tous ses pôles, ce qui assure une déconnexion totale dans les conditions de surtension de catégorie III. Utilisez uniquement le contrôleur de ventilateur pour démarrer ou arrêter le ventilateur.
- Il est recommandé de ne pas utiliser ce type de ventilateur dans la même pièce en même temps que les installations de gaz.
- Le ventilateur doit être arrêté et avoir cessé de tourner complètement avant d'inverser son sens de rotation. Cela permettra d'éviter d'endommager son moteur et son unité de commande si nécessaire.
- N'insérez rien qui puisse heurter les pales du ventilateur pendant la rotation, car cela pourrait causer des blessures, endommager les pales et déséquilibrer l'appareil en provoquant des vibrations et des oscillations.
- Après avoir monté le ventilateur, assurez-vous que toutes les fixations sont bien fixées et serrées pour éviter tout bruit causé par des pièces desserrées.
- En raison du mouvement du ventilateur, certaines attaches peuvent se desserrer. Vérifiez toutes les fixations au moins deux fois par an pour vous assurer qu'elles sont bien serrées. Si nécessaire, elles doivent être resserrées.
- Si le câble d'alimentation est endommagé, il doit être remplacé par le fabricant, son agent de service ou des personnes ayant une qualification similaire afin d'éviter tout risque.
- Le luminaire ne doit être remplacée que par l'un luminaire d'origine fourni par le fabricant.

## INSTALLATION

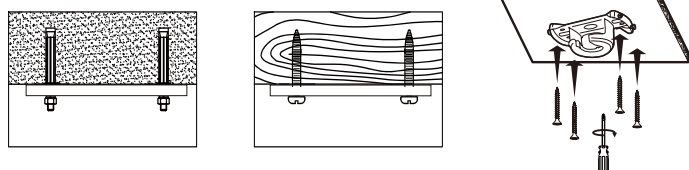
**REMARQUE:** Ce produit ne doit être installé que par des électriciens agréés.

- Retirez tous les composants. Placez le moteur sur un tissu ou une surface douce pour éviter d'endommager sa finition. Manipulez l'ensemble avec précaution pour éviter de plier ou de rayer son boîtier.
- Le ventilateur doit être monté au sol ou sur une table suffisamment grande pour qu'aucun élément ne puisse tomber.
- Ne soulevez pas et ne transportez pas le ventilateur à partir des câbles.

## INSTALLATION DU SUPPORT DE PLAFOND:

- Montez le support du ventilateur au plafond en respectant les distances de 2.3 mètres de hauteur minimum et sans obstacles à 0.8 mètre autour du ventilateur.

Pour les plafonds massifs Pour les plafonds en bois



**REMARQUE:** Utilisez les chevilles appropriées pour le type de plafond sur lequel le ventilateur doit être installé, en tenant compte du poids du plafond.

## SENS DE ROTATION. OPTION HIVER/ÉTÉ

Le commutateur de la télécommande contrôle la direction, dans le sens des aiguilles d'une montre et dans le sens inverse.

**Option été** - Le flux d'air descendant crée un effet de refroidissement comme le montre l'illustration.

**Option hiver** - Un courant ascendant éloigne l'air chaud de la zone du ventilateur, comme le montre l'illustration. Cela permet de régler le chauffage à un niveau inférieur.

**NOTE:** Arrêtez le ventilateur et attendez qu'il s'arrête complètement avant de changer le sens de rotation des pales.



## ÉQUILIBRAGE - PROBLÈMES D'ÉQUILIBRAGE LORS DU FONCTIONNEMENT DU VENTILATEUR

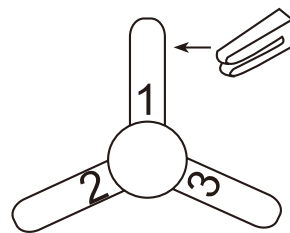
Le balancement du corps du ventilateur pendant le fonctionnement n'est pas un symptôme de dysfonctionnement (atteignant même quelques centimètres). Pour réduire le balancement, vous pouvez, lorsque le ventilateur est éteint:

- Vérifiez la distance entre chaque lame et le plafond. La mesure par rapport au plafond peut être effectuée comme indiqué dans l'image suivante.
- Vérifiez que toutes les lames sont correctement fixées en serrant toutes les vis.

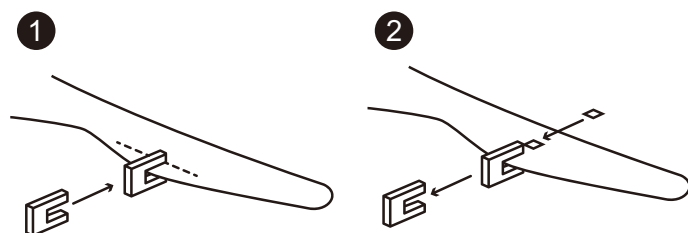


Si, après les étapes précédentes, l'équilibrage n'a pas été résolu, il est nécessaire d'appliquer l'équilibrage dynamique, avec le kit fourni, comme expliqué ci-dessous:

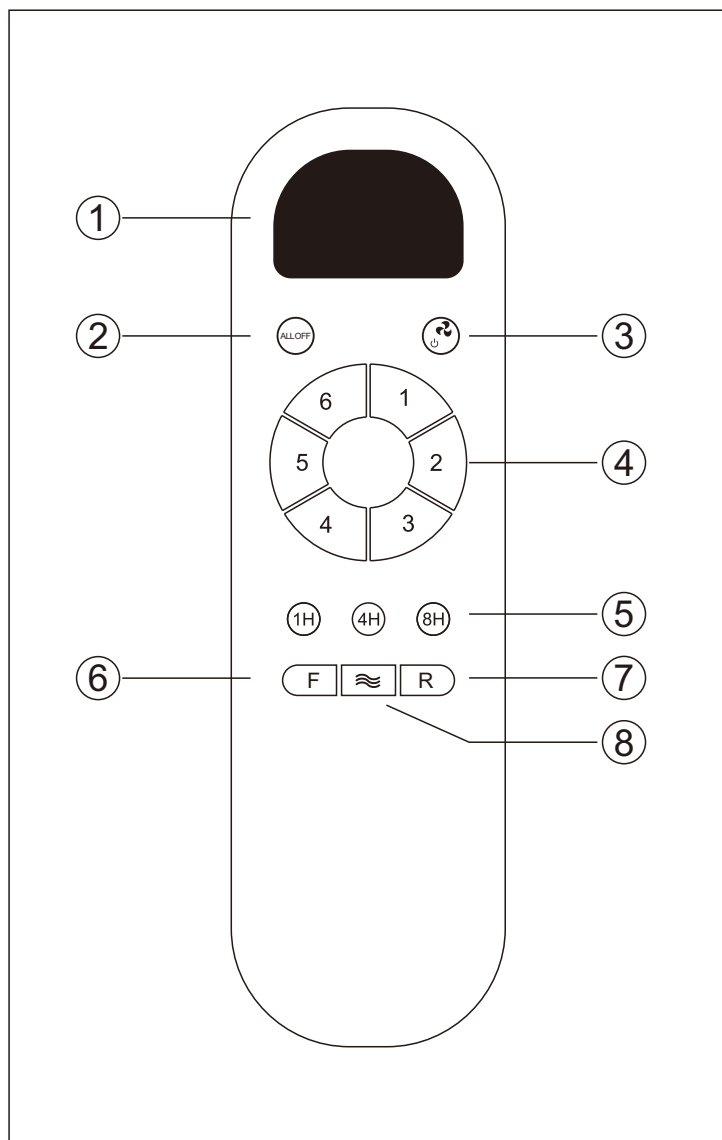
- Allumez le ventilateur à la vitesse la plus élevée pour produire le plus de balancement.
- Éteignez le ventilateur. Sélectionnez une lame et placez le clip (voir figure) dessus, à mi-chemin entre le support et le bord de la lame.
- Allumez le ventilateur, vérifiez si le balancement s'est aggravé ou amélioré. Éteignez-le à nouveau et, s'il ne s'est pas amélioré, placez le clip sur une autre lame. Répétez ce processus et déterminez quelle lame améliore l'équilibre.



- Laissez le clip sur la lame qui donne le meilleur résultat. Déplacez le clip vers l'avant ou vers l'arrière sur ladite lame jusqu'à ce que vous trouviez la position qui donne le meilleur résultat.
- Retirez ensuite le clip et placez un des poids en haut sur la ligne centrale de la lame, à la hauteur de la position où se trouvait le clip.



## TÉLÉCOMMANDE




1. Indicateur de vitesse du ventilateur / temps de calage
2. Fermer le ventilateur
3. Paire d'arrêt de ventilateur / contrôle à distance
4. Vitesse du ventilateur
5. Contrôle temporel des ventilateurs et des lumières
6. Rotation vers l'avant
7. Poinçonnage inverse
8. Le vent naturel

## RAPPELS

Si la télécommande ne parvient pas à contrôler le ventilateur vérifiez d'abord que les piles sont insérées correctement et qu'elles sont chargées.

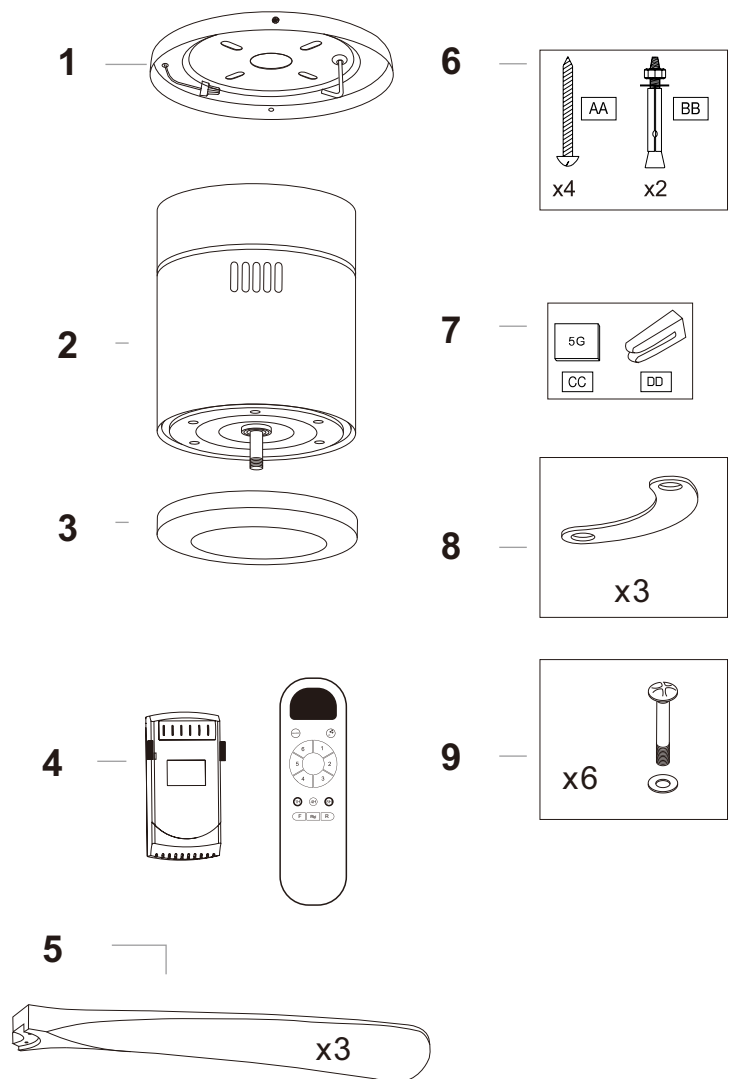
Si la télécommande ne parvient pas à contrôler le ventilateur, vous pouvez utiliser le mode de récupération de code pour réassocier l'émetteur et le récepteur.

- Allumez le ventilateur et appuyez sur le bouton  de la télécommande pendant 5 secondes.
- Il est important de garder à l'esprit que si l'action entre la mise en marche du ventilateur et l'appui sur le bouton dépasse le temps de 10 secondes, la synchronisation est automatiquement annulée.

Une autre possibilité est s'il existe d'autres appareils également contrôlés par télécommande qui peuvent provoquer des

## LISTE DES PIÈCES

1. Support plafond
2. Moteur
3. Couvercle inférieur
4. Télécommande et récepteur
5. Lames
6. Sachet de vis et chevilles
7. Kit d'équilibrage
8. Entretoises pour lames
9. Vis à lames



## OUTILS NÉCESSAIRES



## PRECAUZIONI DI SICUREZZA



Seguire queste istruzioni per garantire un'installazione sicura e il corretto funzionamento di questa apparecchiatura.



L'installazione elettrica deve essere eseguita da una persona qualificata.



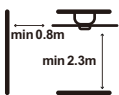
**NON LITTERARE** - Questo simbolo sull'attrezzatura o sulla confezione indica che questo prodotto non può essere trattato come normale rifiuto domestico, ma deve essere consegnato al punto di raccolta dell'attrezzatura corrispondente elettrico ed elettronico. Per ricevere informazioni dettagliate sul riciclaggio di questo prodotto, per favore, contatta il municipio, il punto di ritiro più vicino o il rivenditore dove hai acquistato il prodotto.



Prodotto per uso interno.



Quest'apparecchio non è un giocattolo. La pulizia e la manutenzione a cura dell'utente non devono essere eseguite da bambini senza supervisione.



Il ventilatore deve essere installato in modo che le pale siano a più di 2,3 m dal suolo. Assicurarsi che ci sia uno spazio di almeno 0.8 m nella posizione di montaggio del ventilatore da qualsiasi parete o altro ostacolo con cui le lame potrebbero entrare in collisione. Maggiore è la distanza, più efficiente è il flusso d'aria prodotto.

## SI CONSIGLIA DI LEGGERE LE SEGUENTI ISTRUZIONI PER GARANTIRE LA PROPRIA SICUREZZA:

- L'installazione elettrica deve essere eseguita da una persona qualificata secondo le normative vigenti nel paese d'installazione.
- Qualsiasi intervento sul collegamento elettrico del dispositivo, così come la sua pulizia, deve essere effettuato solo dopo aver verificato che l'alimentazione elettrica generale dell'impianto sia scollegata, mediante disinserimento del corrispondente interruttore di protezione dell'impianto per garantirne il totale isolamento

della fornitura elettrica.

- È necessario assicurarsi che la staffa di montaggio sia fissata a una struttura del soffitto in grado di supportare non meno di 30 kg mediante le viti in dotazione. È necessario assicurarsi che l'intera lunghezza delle viti sia filettata. In caso di montaggio su una scatola di giunzione a soffitto, è necessario fissare la staffa del ventilatore a sufficienza per evitare che si allenti o torca.
- Il cavo di terra del ventilatore deve essere collegato alla rete di terra dell'impianto, per evitare qualsiasi derivazione con rischio per le persone.
- Non collegare l'alimentazione del motore del ventilatore a nessun elemento di regolazione, potenziometro o interruttore di illuminazione, poiché ciò provocherebbe il malfunzionamento del ventilatore e / o il danneggiamento del suo motore. Per il collegamento elettrico è necessario incorporare un interruttore di manovra-sezionatore a norma di installazione, che assicuri
- il sezionamento unipolare, collegato direttamente ai morsetti di potenza e deve avere una separazione dei contatti in tutti i suoi poli, che ne consenta la condizioni di sovratensione di categoria III. Utilizzare il controller del ventilatore solo per avviare o arrestare il ventilatore.
- Si consiglia di non utilizzare questo tipo di ventilatori nella stessa stanza insieme a impianti a gas contemporaneamente.
- Il ventilatore deve essere arrestato e aver smesso di ruotare completamente prima di invertire il senso di rotazione. Ciò eviterà danni al motore e all'unità di controllo, se applicabile.
- Non inserire nulla che possa urtare le pale del ventilatore durante la rotazione, in quanto potrebbe causare lesioni alle persone, danneggiare le lame, e far sbilanciare l'unità provocando vibrazioni e oscillazioni.
- Dopo aver montato il ventilatore, assicurarsi che tutti i dispositivi di fissaggio siano saldi e stretti per evitare il rumore di oggetti sciolti.
- A causa del movimento del ventilatore, alcuni elementi di fissaggio potrebbero allentarsi. Controllare tutti i dispositivi di fissaggio almeno due volte all'anno per assicurarsi che siano serrati correttamente. Se necessario, devono essere nuovamente serrati.
- Se il cavo di alimentazione è danneggiato, deve essere sostituito dal produttore, dal suo servizio di assistenza clienti o da personale qualificato simile per evitare rischi.
- L'apparecchio di illuminazione deve essere sostituito solo da un originale fornito dal produttore.

## INSTALLAZIONE

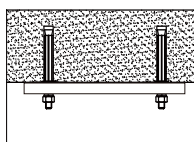
**NOTA:** Questo prodotto deve essere installato solo da elettricisti autorizzati.

- Prendere tutti i componenti. Posizionare il motore su un panno o una superficie morbida per evitare di danneggiarne la finitura. Maneggiare il gruppo con attenzione per evitare di piegare o graffiare la sua custodia.
- Il ventilatore deve essere montata sul pavimento o su un tavolo abbastanza grande in modo che nessun componente cada.
- Non sollevare o trasportare la ventola per i cavi.

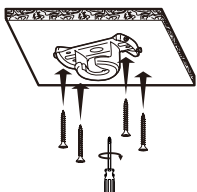
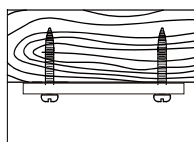
## INSTALLAZIONE STAFFA A SOFFITTO:

- Monta la staffa del ventilatore sul soffitto rispettando le distanze di 2,3 metri di altezza minima e senza ostacoli in 0.8 metri attorno al ventilatore.

Per soffitti pieni



Per soffitti in legno



**AVVERTENZA:** Utilizzare gli appositi tasselli per il tipo di soffitto in cui si installa il ventilatore, tenendo conto del suo peso.

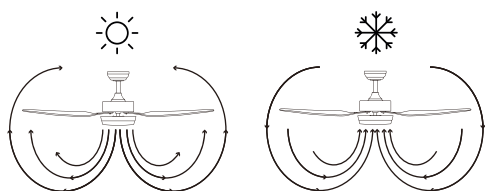
## SENSO DI ROTAZIONE. OPZIONE INVERNO/ESTATE

L'interruttore del telecomando controlla la direzione, in senso orario e antiorario.

**Opzione estiva** - Il flusso d'aria discendente crea un effetto di raffreddamento come mostrato nell'illustrazione.

**Opzione invernale** - Una corrente ascensionale allontana l'aria calda dall'area del ventilatore come mostrato nell'illustrazione. Ciò consente di regolare il riscaldamento a un livello inferiore.

**NOTA:** Aspegnere il ventilatore e attendere che si arresti completamente prima di cambiare la direzione delle pale.



## EQUILIBRATO – PROBLEMI DI EQUILIBRIO NEL FUNZIONAMENTO DEL VENTILATORE

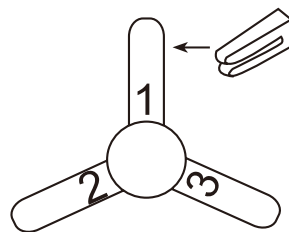
L'oscillazione del corpo del ventilatore durante il funzionamento non è sintomo di malfunzionamento (anche raggiungendo un paio di centimetri). Per ridurre l'oscillazione, puoi, con il ventilatore spento:

- Controllare la distanza di ciascuna lama dal soffitto. La misurazione con il soffitto può essere eseguita come mostra la figura seguente.
- Verificare che tutte le lame di fissaggio siano corrette serrando tutte le viti.

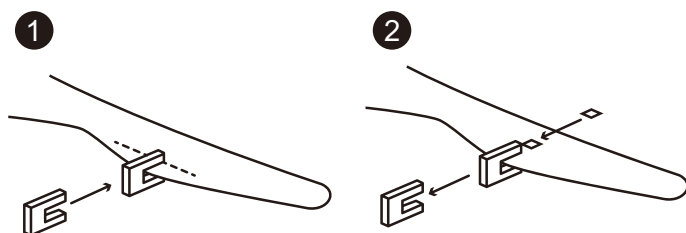


Se dopo i passaggi precedenti l'equilibratura non è stata risolta, è necessario applicare l'equilibratura dinamica, con il kit in dotazione, come di seguito spiegato:

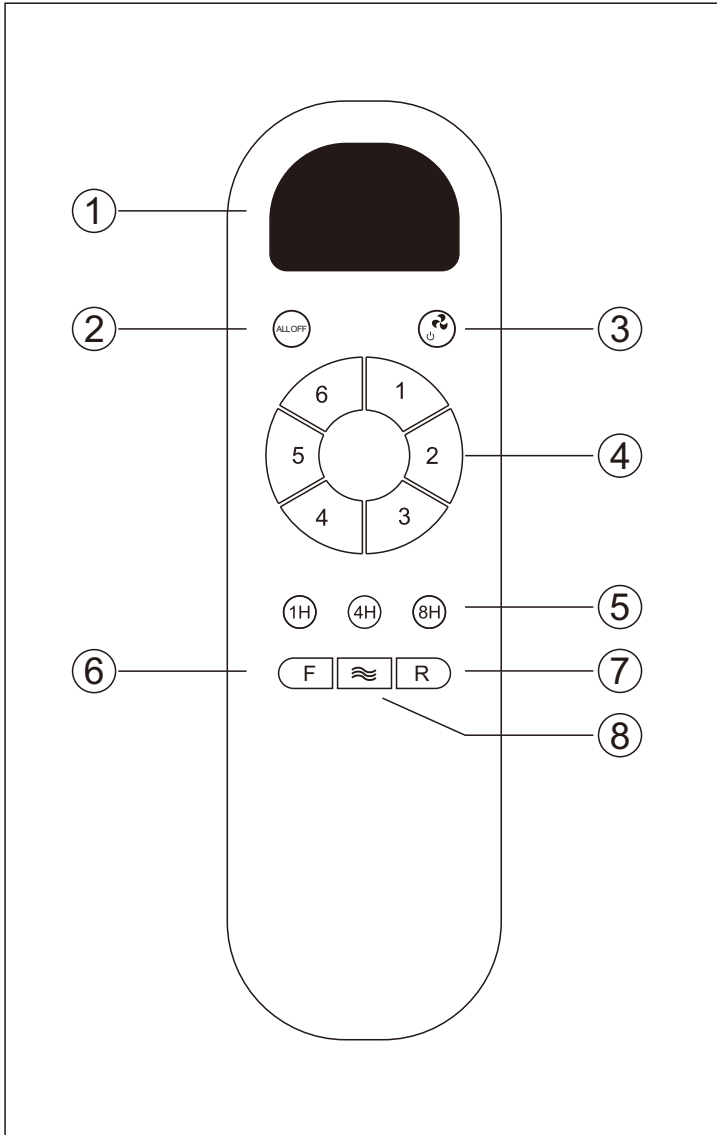
- Fai funzionare il ventilatore alla massima velocità per il massimo del rock.
- Éteignez le ventilateur. Sélectionnez une lame et placez le clip (voir figure) dessus, à mi-chemin entre le support et le bord de la lame.
- Accendere il ventilatore, controllare se l'oscillazione è peggiorata o migliorata. Spengilo di nuovo e, se non è migliorato, posiziona la clip su un'altra lama. Ripeti questo processo e determina su quale lama migliora l'equilibrio.



- Lasciare la graffetta sulla lama che produce il miglior risultato. Spostare la clip avanti o indietro sulla lama fino a trovare la posizione che funziona meglio.
- Quindi rimuovere la clip e posizionare uno dei pesi in alto sulla linea centrale della lama, all'altezza della posizione in cui si trovava la clip.



## REMOTE CONTROL




1. Indicatore di velocità/tempo della ventola
2. Spegnerne la ventola
3. Fan OFF/accoppiamento telecomando
4. Velocità della ventola
5. Controllo del tempo del ventilatore e della luce
6. Ruota in avanti
7. Inversione inversa
8. Vento naturale

## REMINDERS

Se il telecomando non riesce a controllare la ventola, verificare prima che le batterie siano inserite correttamente e che siano caricate.

Se il telecomando non riesce a controllare la ventola, è possibile utilizzare la modalità coder ecovery per collegare nuovamente emettitore e ricevitore.

- Accendere la ventola e premere il pulsante del telecomando  per 5 secondi.
- È importante tenere presente che se l'azione tra accendere la ventola e premere il pulsante supera il tempo di 10 secondi, la sincronizzazione viene automaticamente annullata.

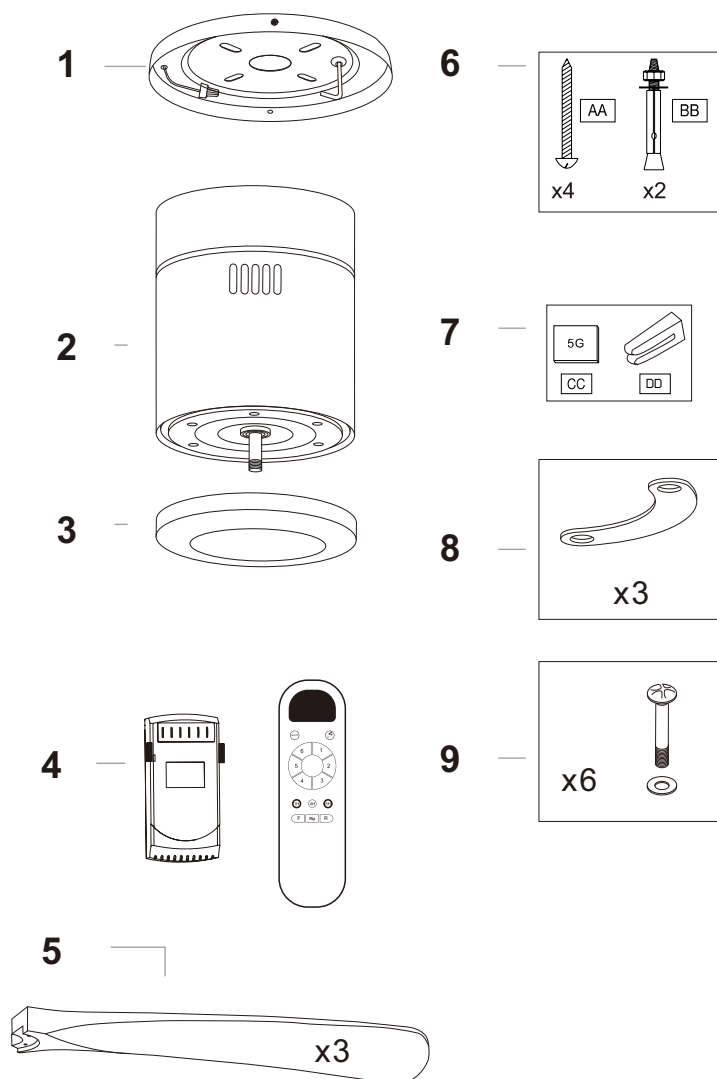
Un'altra possibilità è se ci sono altri dispositivi controllati anche da telecomando che possono causare interferenze.

Per una buona manutenzione, quando non si utilizza il telecomando per molto tempo, estrarre le batterie all'interno.

Quando si installa la ventola, il coperchio che si trova sul soffitto non deve premere l'antenna o qualsiasi altro cavo, perché non riceverà il segnale dal telecomando, perché può essere facilmente rotto e/o causare un cortocircuito.

## PARTS LIST

1. Sostegno per il tetto
2. Motore
3. Coperchio inferiore
4. Coperchio della lampada
5. Lama
6. Borsa di viti e tasselli
7. Kit di bilanciamento
8. Guarnizione lama
9. vite a lama



## STRUMENTI NECESSARI



## EIN SICHERHEITSVORKEHRUNG.



Um sicher zu sein, dass die ausrüstung sicher installiert ist und reibungslos funktioniert, Bitten wir sie, die nachstehenden anweisungen zu befolgen.



Die elektrische installation muss Von reifen erfolgen.



Bitte entsorgen sie ihren müll nicht! Dieses zeichen bedeutet, dass das produkt nicht zum gewöhnlichen müll verarbeitet werden kann und muss an den entsprechenden sammelpunkt für elektronische und elektrische geräte geliefert werden. Besorgen sie einzelheiten über die rückrufaktion dieses produkts.

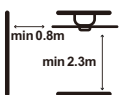
Rufen sie ihr rathaus an, egal, wo sie ihre produkte aufkaufen.



Der gebrauch im haus.



Dieses gerät ist kein spielzeug. Sauberkeit und wartung, die Von den nutzern durchgeführt werden, darf nicht ohne aufsicht der kinder erfolgen.



Die halterin ist so eingestellt, dass sie über 2,3 m bodennahe liegen soll. Achtet bitte darauf, dass der ventilator mindestens 0,8m abstand zwischen der position des zauns und der mauer Oder anderen hindernissen hat, die mit den schaufeln kollisionen können. Je größer diese distanz, desto größer die durchschlagseffizienz.

## LESEN SIE DIE FOLGENDEN EMPFEHLUNGEN DURCH, UM IHRE SICHERHEIT ZU GEWÄHRLEISTEN:

- Die gerüste müssen mit den dafür vorgesehenen schrauben in der scherbe befestigt werden, deren tragkraft nicht weniger als 30kg beträgt. Sie müssen dafür sorgen, dass die bolzen die ganze strecke eingeschaltet bleiben. Sind die bolzen in den besetzungsrund um die decke eingebaut, müssen sie voll befestigt werden, damit sie nicht lose Oder verzerren.
- Die drähte der drähte müssen mit dem installierten erdennetz verbunden werden, um eine gefährdung der menschen zu vermeiden.
- Schließen sie den strom des ventilator nicht an eine modulatoreinheit Oder an einen lichtschanter, der zu einem kaputten ventilator und/Oder defekten motor führt. Für elektronische verbindungen muss jeder schalter entsprechend den zu installierende elektrischen schalter umgelegt werden, damit sowohl die multipolarität direkt an das strommast abgeschnitten, alle seine pole durch den kontakt getrennt und im fall stromausfalls III komplett abgeschnitten werden können. Schaltet den ventilator nur mit einer inneren steuerung ein Oder aus.
- Es ist ratsam, in einem raum nicht mit einer gasvorrichtung gleichzeitig zu surfen.
- Der gebläse muss gestoppt und muss völlig eingestellt werden, um seine richtung umzukehren. Das verhindert schäden an ihrem generator und an ihrer steuerung, wenn sie das programm erlauben.
- Bringen sie beim drehung des ventilams nichts ein, was gegen die schaufeln schlägt, weil es zu verletzungen, beschädigungen, beschädigungen und kaputten geräten führen kann, die nicht im gleichgewicht sind, das zu vibrationen und schwankungen führt.
- Sobald der ventilator installiert ist, achten sie darauf, dass die verriegelung aller hebel hält, damit kein lärm entsteht.
- Manche kugelkörner werden durch das bewegen des zapfens locker. Mindestens zweimal im jahr alle firmgegenstände überprüfen, um sicherzustellen, dass sie richtig belüften. Muss wieder gemacht werden, wenn es notwendig ist.
- Aber andererseits gibt es probleme, weil das stromnetz nicht funktioniert, und können die fabriken, ihre dienstleistungen zum verkauf Oder andere qualifikationen ersetzt werden.
- Die beleuchtung ist nur durch originalteile zu ersetzen, die vom hersteller zur verfügung gestellt werden.
- Diese installation muss Von qualifizierten personen erfolgen, die die im aufnahmestaat geltenden vorschriften erfüllen.
- Jeder eingriff in die elektronische verbindung des geräts und das waschen müssen nach dem abschalten der anlage durch abschalten der passenden sicherheitssperren ausgeführt werden, um die vollständige abtrennung zu gewährleisten.

## INSTALLIEREN.

**ACHTUNG:** dieses produkt kann nur von lizenziertes elektriker installiert werden.

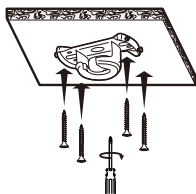
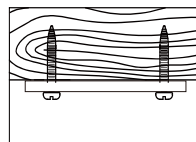
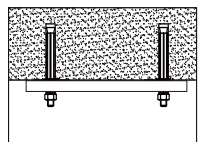
- Holt alle komponenten heraus. Legte den motor auf eine glatte oberfläche, damit er nicht ungemütlich wurde. Beim umgang mit komponenten vorsichtig vorgehen, damit sich die hülle nicht biegt oder zerkratzt.
- Das gebläse soll auf dem boden oder auf einem tisch, der groß genug ist, aufgebaut werden, um zu vermeiden, dass diese teile abfallen.
- Heben oder durchleiten von toren ist verboten.

## EIN GELÄNDER HÄNGT

- Die bolzenhalme werden auf einer leiter platziert, die nicht niedriger als 2.3m hoch ist und dennoch 0,8 m sprunghöhe hat, ohne hindernisse um das gehäuse.

Für eine feste decke

Die decke aus holz.



Warnung: bitte wählen sie unter berücksichtigung des gewichts des ventilators die passende decke für die zimmerart des ventilators aus.

## DIE RICHTUNG ÄNDERN. WINTER/ SOMMER-OPTIONEN.

Steuerung am ferngesteuerten schalter im uhrzeigersinn und gegen den uhrzeigersinn.

**Sommer optionen:** die dramatische abkühlwirkung geht auf die grafik zurück.

**Winter option:** hier sehen sie den auftrieb, der die heiße luft aus dem bereich des ventilators holt. So können wir durch hitze in geringerem maß erhitzen.

**ACHTUNG:** schaltet den ventilator aus und wartet, bis er ganz eingestellt ist, bevor du die schaufeln wechseln kannst.



## AUSGLEICH IM SAUM DES SAUMS

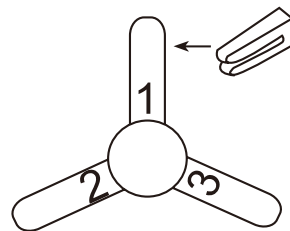
Das geräusch ist kein symptom eines versagens oder schwingens bei einigen zentimetern, wenn der mülleimer läuft. Um die schwingung zu verringern, schalten sie den ventilator aus:

- Achtet auf den abstand zwischen den schaufeln und der decke. Die decke wird gemessen, wie die grafik zeigt.
- Prüft die fasern nach ladefläche und macht alle schrauben fest.

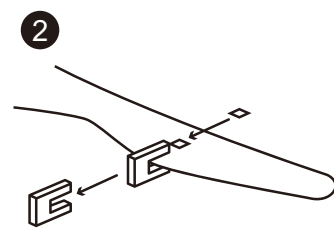
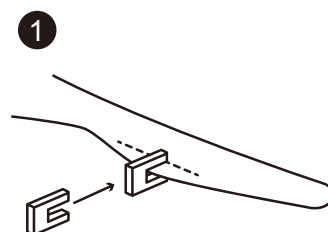


Ist die frage des gleichgewichts nach den oben beschriebenen maßnahmen noch nicht gelöst, ist die anwendung eines ergänzenden algorithmus erforderlich, wie folgt:

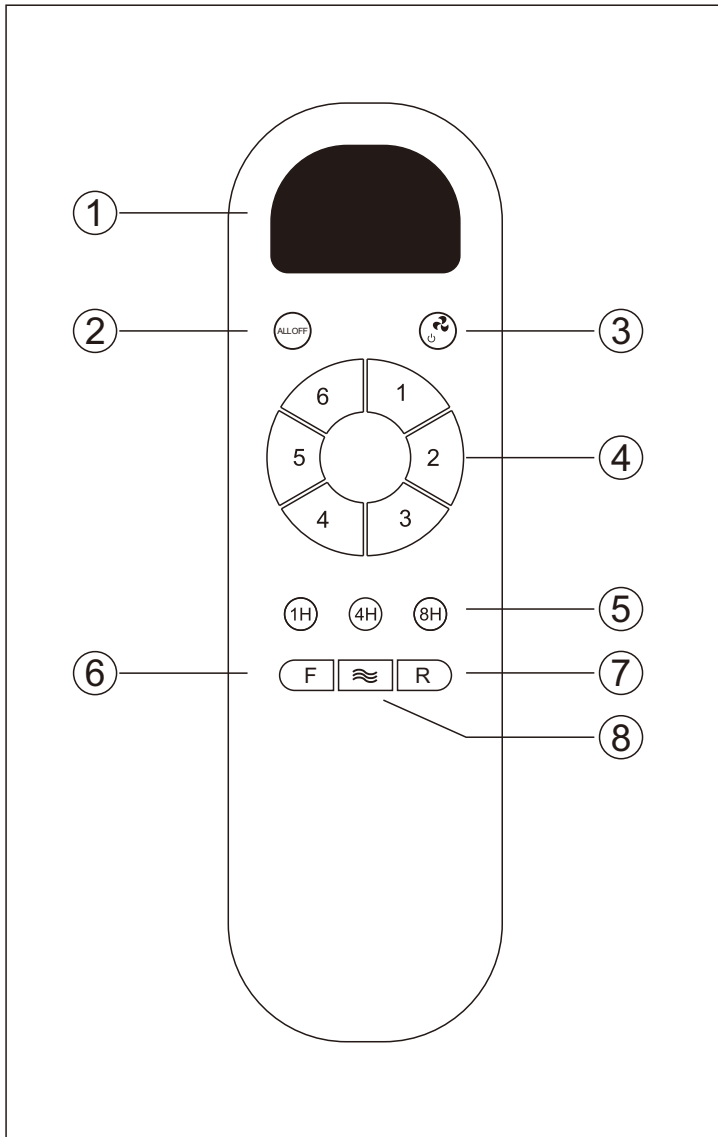
- Den ventilator bei maximalgeschwindigkeit in die erde schickt, um die wischesten effekte zu erzeugen.
- Schaltet den ventilator aus. Wählen sie eine rasierkette und platzieren sie die klammern (siehe bild) in der mitte zwischen dem rand des rasierbands
- Den ventilator einschalten, um zu prüfen, ob die schwankung schlimmer oder besser ist. Ich schalte es aus und wenn es sich nicht bessert, mach die klammern auf die andere klinge. Ersetzt den vorgang und bestimmt, welche schaufel sich bewegt.



- Benutzen sie sie auf der klinge, um die beste wirkung zu erzielen. Schwenk die klammern nach vorn und hinten, bis wir die passende position gefunden haben.
- Danach entfernen sie die klammern und platzieren ein gewicht an der mittleren linie, in der höhe, in der sie liegt.



## REMOTE CONTROL




1. Lüftergeschwindigkeits-/Zeitanzeige
2. Schalten Sie den Lüfter aus
3. Lüfter AUS/Fernsteuerung Kopplung
4. Lüfterdrehzahl
5. Zeitregelung des Lüfters e Light
6. Vorwärtsdrehung
7. Reverse reverse
8. Natürlicher Wind

## ERINNERUNGEN

Falls die fernbedienung den ventilator nicht steuert, überprüfen sie bitte, ob die batterie angeschlossen und aufgeladen ist.

Falls die fernbedienung den ton nicht steuert, kann sie den ton für den sender reaktivieren und mit einem kodierer wieder einschalten

- Schalten Sie den Ventilator ein und drücken Sie die Fern Taste  für 5 Sekunden.
- Denkt dran: wenn die bewegung zwischen ventilator und knopf zehn sekunden länger dauert, schaltet sich die synchronisation automatisch ab.

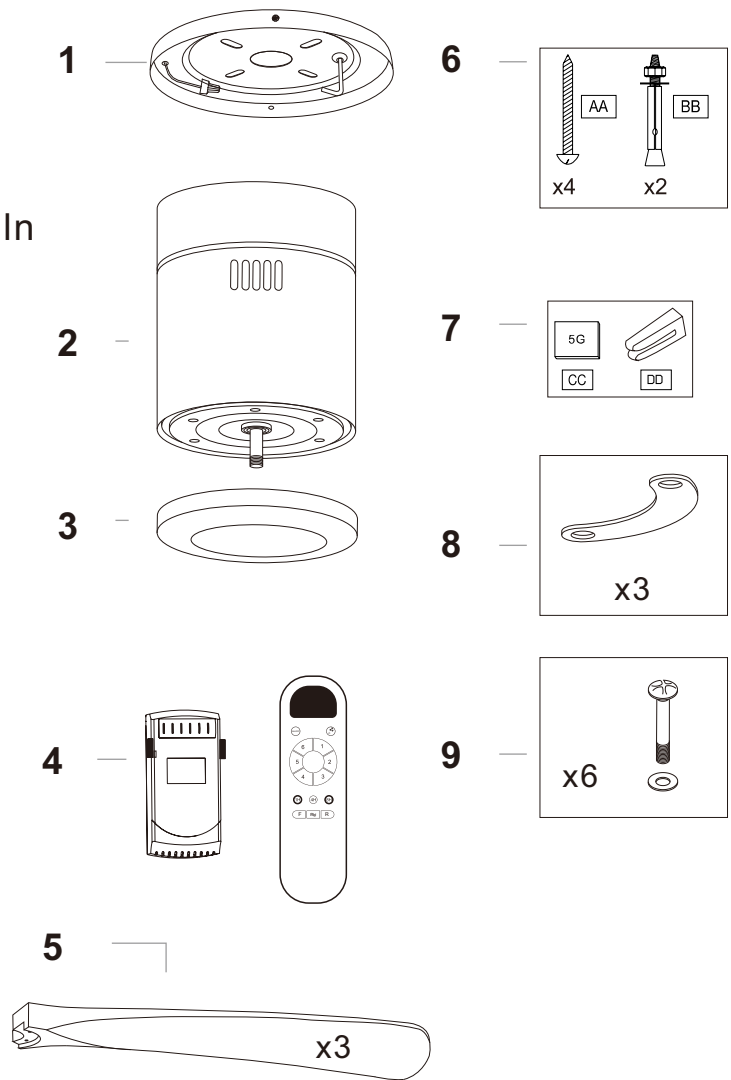
Eine weitere möglichkeit ist, dass andere geräte, die auch ferngesteuert sind, zu störungen führen.

Für eine gute wartung ziehen sie bitte die batterie aus, wenn sie zu lange ohne fernbedienung bleiben.

Wenn sie einen ventilator installieren, sollten die deckel keine antenne Oder ein anderes kabel an der decke festbinden, weil sie über eine fernbedienung keine signale empfangen und deshalb leicht kaputt gehen und/Oder einen kurzschluss verursachen können.

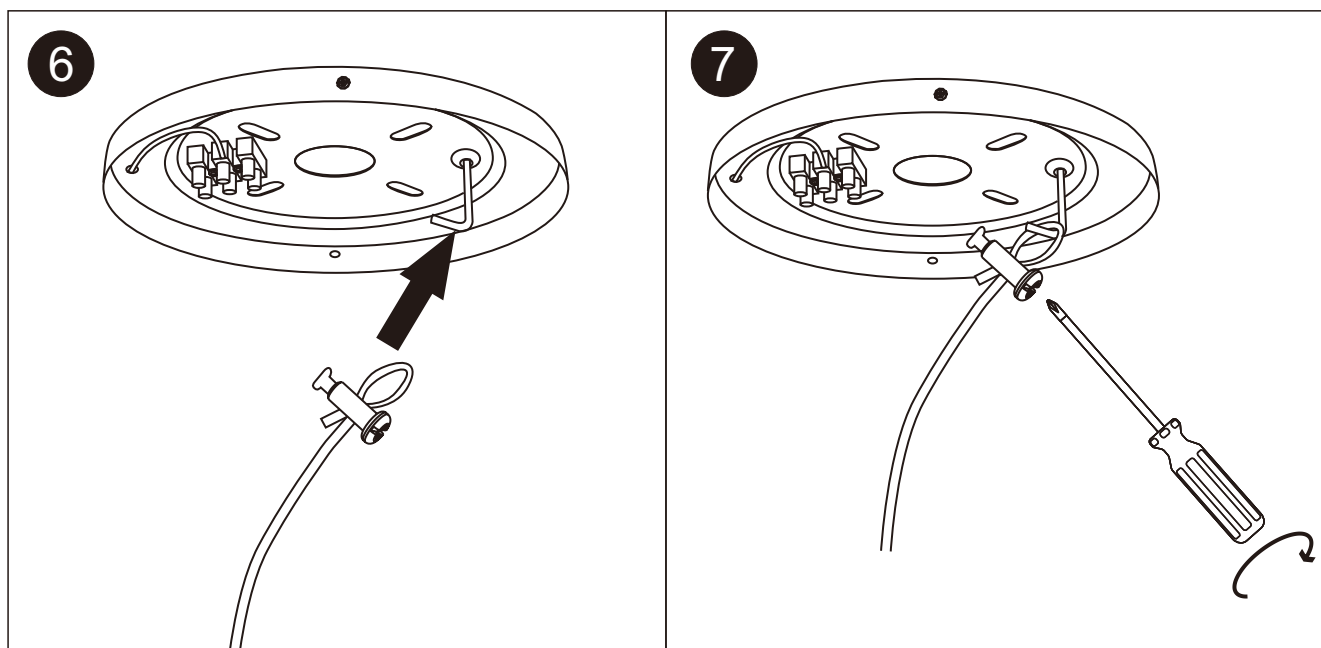
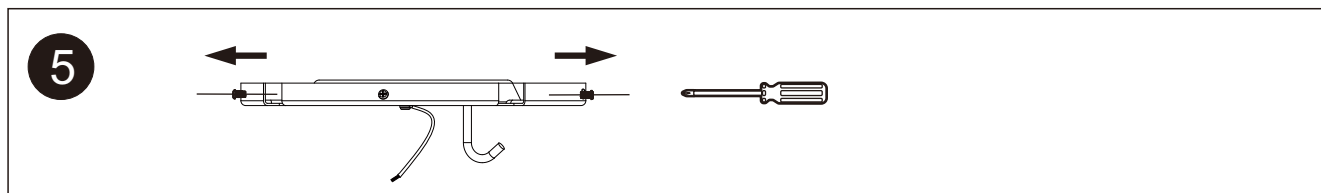
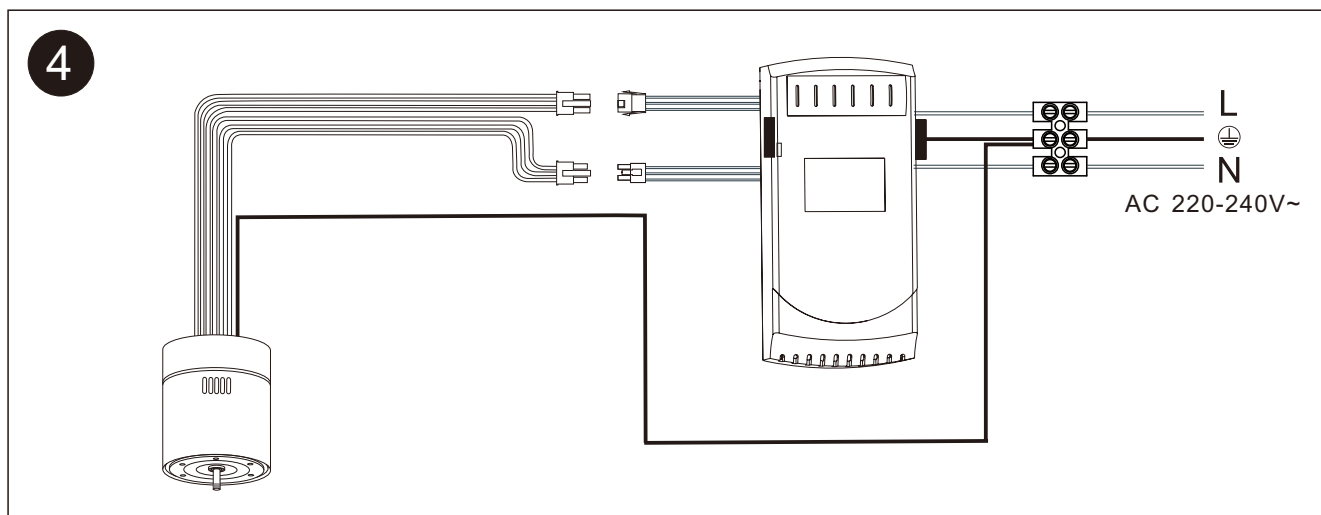
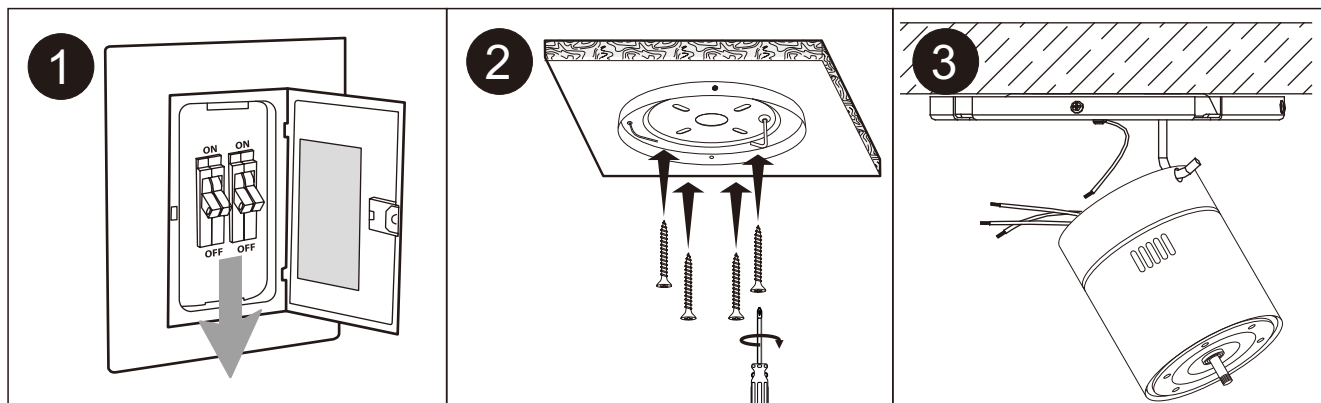
EINE LISTE VON TEILEN

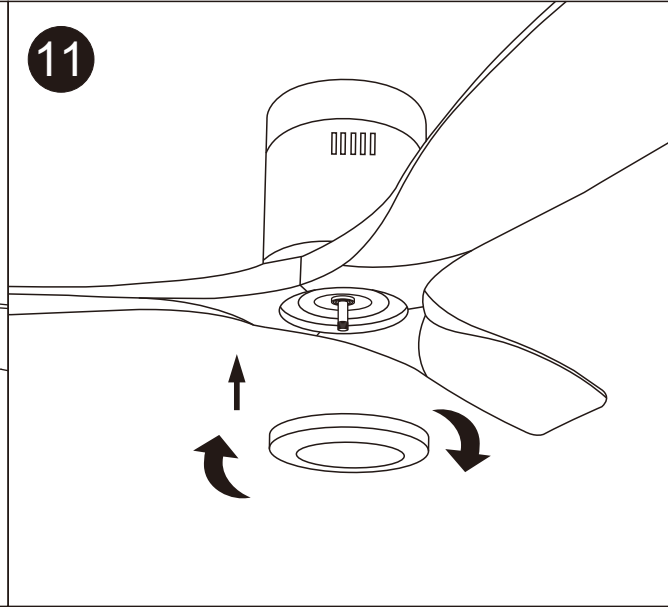
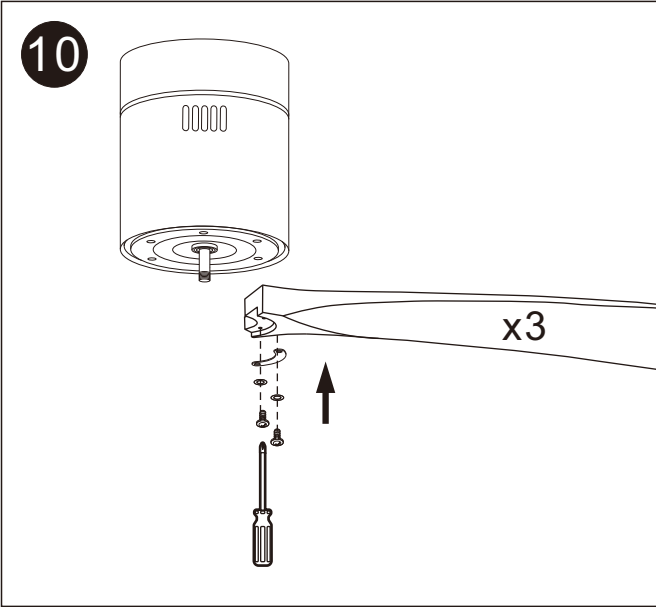
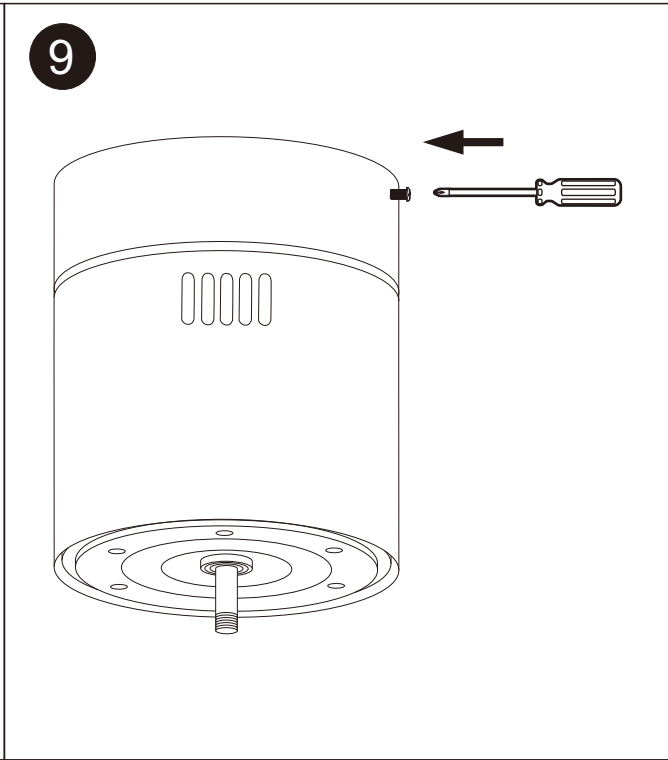
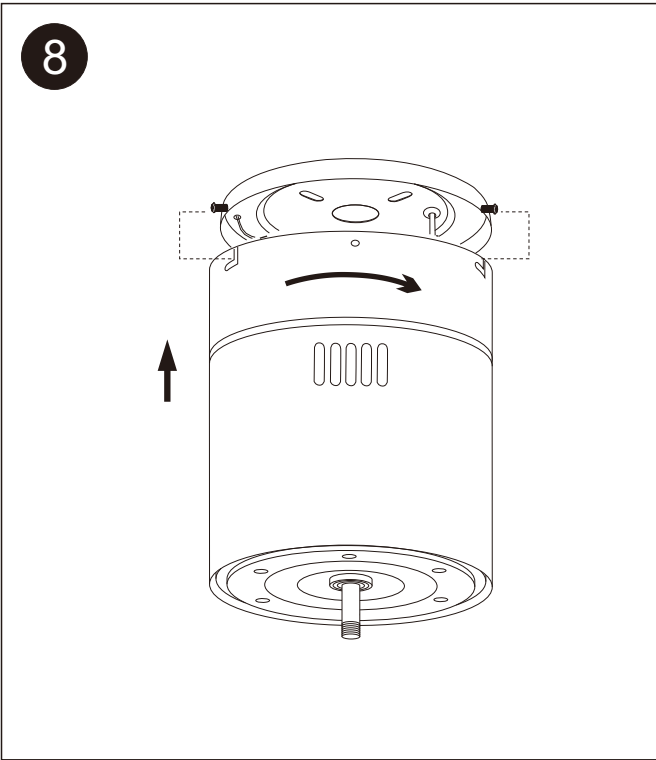
- 1. Deckenhalterung
- 2. Motor
- 3. Bodendeckel
- 4. Remote Receiver
- 5. Klingen
- 6. Beutel mit Schrauben und Dübeln
- 7. Balancing Kit
- 8. Blattdichtung
- 9. Klingenschraube



ERFORDERLICHE WERKZEUGE







## ESPAÑOL

### MANTENIMIENTO Y LIMPIEZA.

- El movimiento natural del ventilador podría hacer que se aflojen algunas conexiones. Verifica las conexiones de soporte, las piezas de fijación y los accesorios de las aspas dos veces al año. Cérciorate de que estén fijadas.
- Limpia el ventilador periódicamente para ayudar a mantener su apariencia nueva con el correr de los años. No uses agua para limpiarlo, ya que podría dañar el motor o causar descarga eléctrica.
- Usa solo un cepillo blando o un trapo sin pelusa para no rayar el acabado.
- No hay necesidad de aceitar el ventilador.

**NOTA:** El hecho de no respetar estas instrucciones provoca la pérdida de la garantía del equipo.

## ENGLISH

### MAINTENANCE AND CLEANING

- The natural movement of the fan could cause some connections to loosen. Check the blade support connections, fasteners, and accessories twice a year. Make sure they are fastened.
- Clean the fan periodically to keep it in optimal condition. Use a cloth to clean the equipment, do not use benzene, alcohol or chemical solvents. Do not use abrasive or aerosol products. Do not use water to clean it, as it may damage the motor or cause electric shock.
- Use only a soft brush or lint-free cloth to avoid scratching the finish.
- It is not necessary to lubricate the fan.

**NOTE:** Failure to follow these instructions leads to the loss of the equipment warranty.

## FRANÇAIS

### ENTRETIEN ET NETTOYAGE

- Le mouvement naturel du ventilateur peut entraîner le desserrage de certaines connexions. Vérifiez les connexions de support, les attaches et les fixations de lame deux fois par an. Veillez à ce qu'elles soient fixées.
- Nettoyez régulièrement le ventilateur pour le maintenir en bon état. Utilisez un chiffon pour nettoyer l'équipement, n'utilisez pas de benzine, d'alcool ou de solvants chimiques. N'utilisez pas de produits abrasifs ou en aérosol. N'utilisez pas d'eau pour le nettoyer, car cela pourrait endommager le moteur ou provoquer un choc électrique.
- Utilisez uniquement une brosse douce ou un chiffon

non pelucheux pour éviter de rayer la finition.

- Il n'est pas nécessaire de lubrifier le ventilateur.

**NOTE:** le non-respect de ces instructions entraînera la perte de la garantie de l'équipement.

## ITALIANO

### MANUTENZIONE E PULIZIA

- Il movimento naturale del ventilatore potrebbe causare l'allentamento di alcuni collegamenti. Controllare le connessioni, i dispositivi di fissaggio e gli accessori del supporto della lama due volte all'anno. Assicurati che siano riparati.
- Pulire periodicamente la ventola per mantenerla in condizioni ottimali. Utilizzare un panno per pulire l'apparecchiatura, non utilizzare benzene, alcool o solventi chimici. Non utilizzare prodotti abrasivi o prodotti aerosol. Non utilizzare acqua per pulirlo poiché potrebbe danneggiare il motore o provocare scosse elettriche.
- Utilizzare solo una spazzola morbida o un panno privo di lanugine per evitare di graffiare la finitura.
- Non è necessario lubrificare la ventola.

**NOTA:** le non-respect de ces instructions entraînera la perte de la garantie de l'équipement.

## DEUTSCH

### WARTUNG UND REINIGUNG

- Die natürliche Bewegung des Lüfters könnte dazu führen, dass sich einige Verbindungen lösen. Überprüfen Sie zweimal im Jahr die Blattstützanschlüsse, Befestigungselemente und Zubehör. Stellen Sie sicher, dass sie befestigt sind.
- Reinigen Sie den Ventilator regelmäßig, um ihn in einem optimalen Zustand zu halten. Verwenden Sie ein Tuch, um das Gerät zu reinigen, verwenden Sie kein Benzol, Alkohol oder chemische Lösungsmittel. Verwenden Sie keine Scheuermittel oder Aerosolprodukte. Verwenden Sie kein Wasser, um es zu reinigen, da es den Motor beschädigen oder elektrischen Schlag verursachen kann.
- Verwenden Sie nur eine weiche Bürste oder fusselfreies Tuch, um Kratzer am Finish zu vermeiden.
- Es ist nicht notwendig, den Ventilator zu schmieren.

**HINWEIS:** Die Nichtbefolgung dieser Anweisungen führt zum Verlust der Gerätegarantie.