

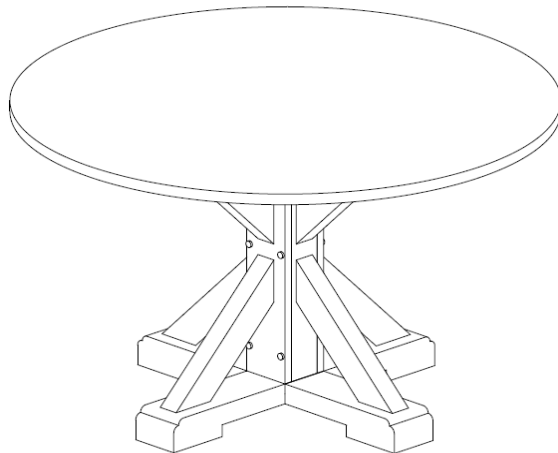
Dining Table

Color:

Gray

Congratulations on your latest furniture purchase! This furniture has been developed with quality, convenience and style in mind. We trust it will provide you with many years of exceptional comfort and service.

Before beginning assembly, we encourage you to familiarize yourself with your new furniture piece by taking a few minutes to go through this booklet. It contains important information on our warranty and care tips to keep your furniture looking as good as new.



Date of Purchase: ____ / ____ / ____

Lot Number: _____

(located on carton)

Questions, concerns, missing parts? Customer satisfaction is important to us.
**CONTACT OUR CUSTOMER SERVICE DEPARTMENT BEFORE RETURNING
PRODUCT TO THE RETAILER.**

NOTE: THIS INSTRUCTION BOOKLET CONTAINS **IMPORTANT** SAFETY INFORMATION. PLEASE READ AND KEEP FOR FUTURE REFERENCE.

CUSTOMER SERVICE

You can also contact us by writing to the address listed below. Please include the product model number, color and a detailed description of your enquiry.

NOTES AND INSTALLATION

- *Ensure all parts and components are present before beginning assembly.
- *Assemble on soft, smooth surface to prevent damage to product finish.
- * **Do not** use power tools.
- * CAUTION: Adult assembly required.
- * Assembly and handling may require two people.
- * Estimated assembly time is 30 minutes.

CARE, CLEANING AND MAINTENANCE

Dust table regularly with a soft, dry cloth to prevent soil build up. A dampened cloth may be used occasionally to clean the surface. Dry immediately and buff lightly, following the grain. Avoid using harsh cleaners and abrasive products.

Use coasters to prevent the formation of moisture rings and trivets to protect from hot items. Cover extension leaves (if applicable) with a soft protective fabric before storing. Do not slide objects across the surface - always lift them.

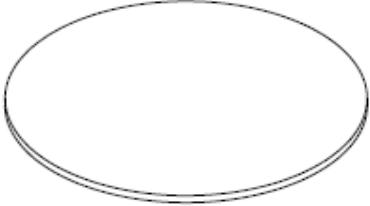
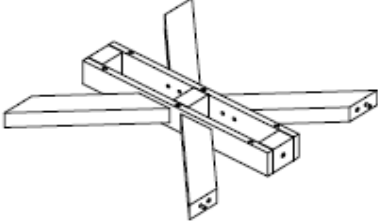
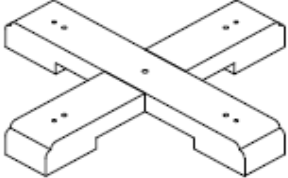

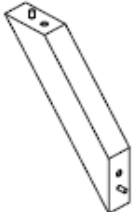
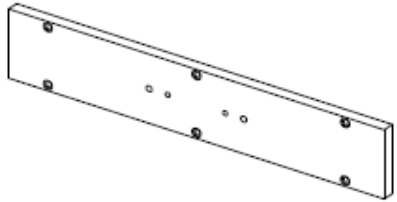
Check bolts/screws periodically and tighten them if necessary.



WARNING: Should this product become damaged, and/or components are broken or missing, DO NOT USE.




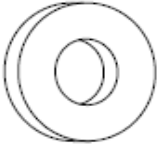


Dining Table

PARTS LIST

A 	B 	C 
TABLE TOP 1 PC	MIDDLE POST 1 PC	BASE 1 PC
D 	E 	F 
CONNECTING BOARD 1 PC	RAIL 4 PCS	POST SIDE 2 PCS

Dining Table

HARDWARE LIST

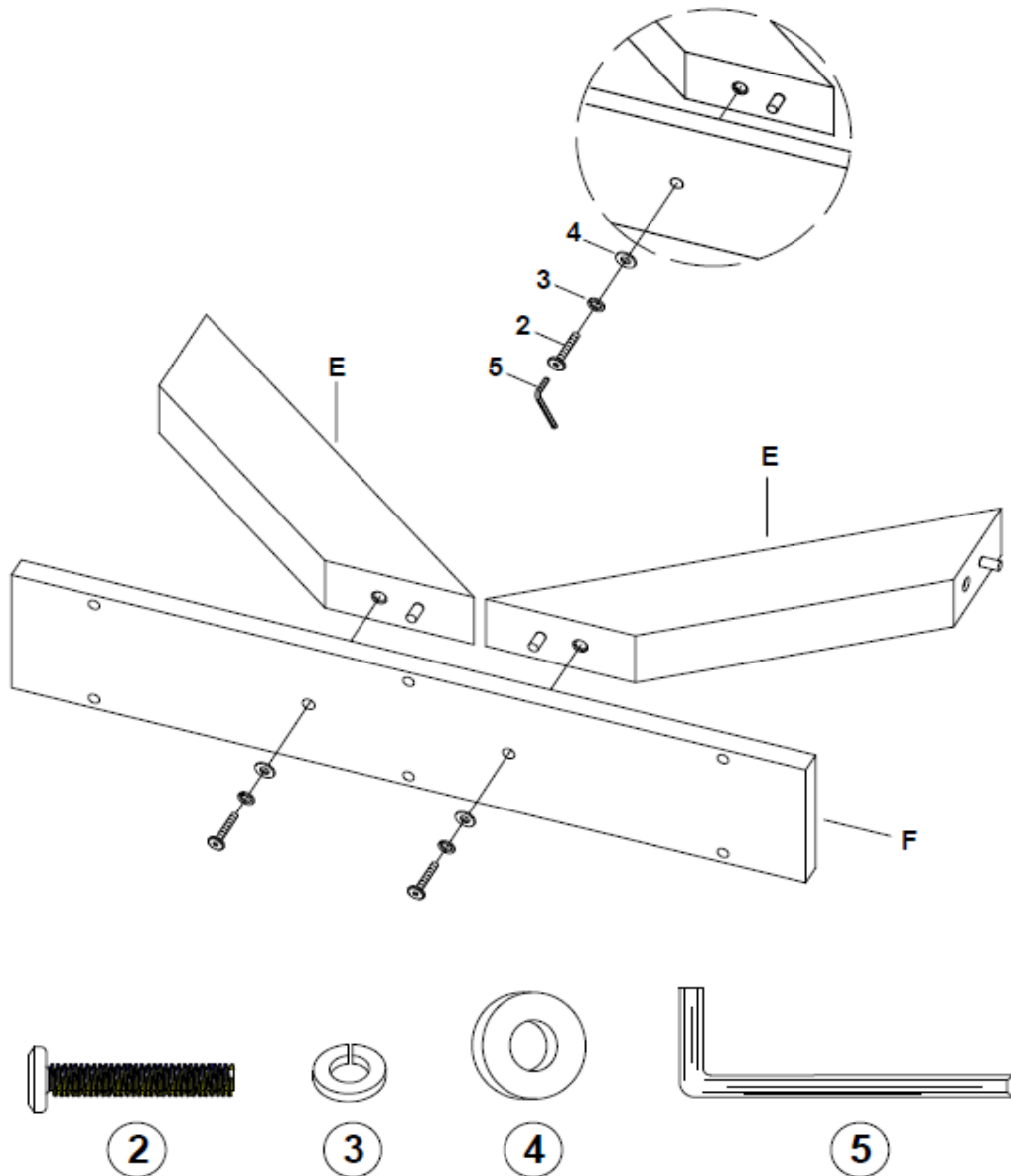
<p>1</p>  <p>Ø1/4"*3"</p>	<p>2</p>  <p>Ø1/4"*1-3/8"</p>	<p>3</p> 
<p>BOLT 5 PCS</p>	<p>BOLT 29 PCS</p>	<p>SPRING WASHER 22 PCS</p>
<p>4</p> 	<p>5</p> 	<p>6</p> 
<p>FLAT WASHER 22 PCS</p>	<p>ALLEN KEY 1 PC</p>	<p>WOOD PLUG 12 PCS</p>

Dining Table

STEP 1:

Attach the rails (E) to the post sides (F) with bolts (2), spring washers (3) and flat washers (4) as shown below.

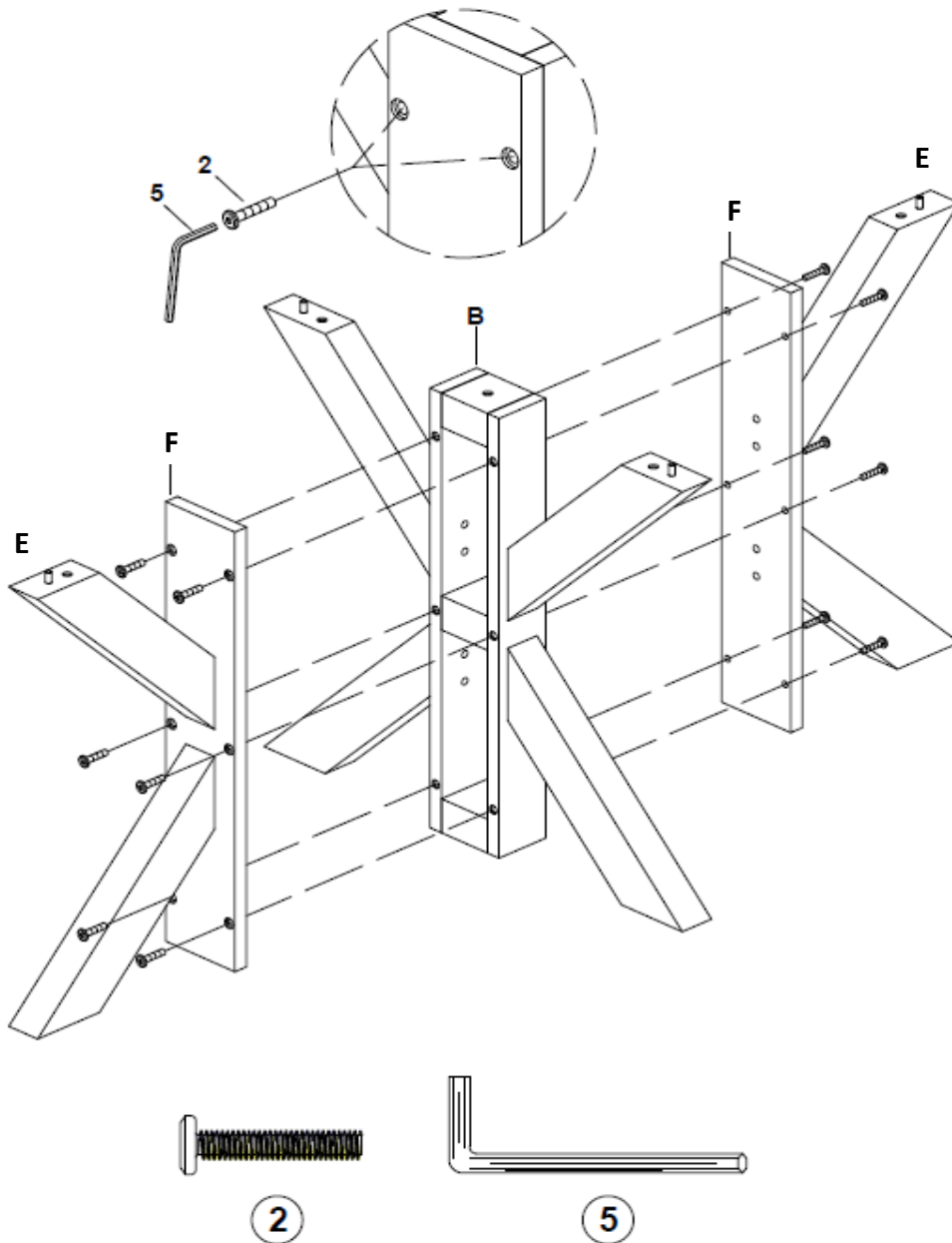
Tighten the bolts (2) with the Allen key (5).



Dining Table

STEP 2:

Attach the post sides (F) to the middle post (B) with bolts (2) as shown below. Tighten the bolts (2) with the Allen key (5).

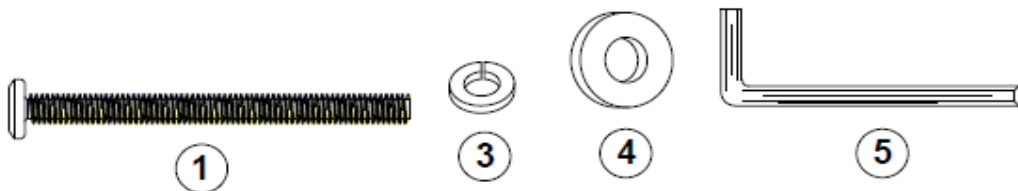
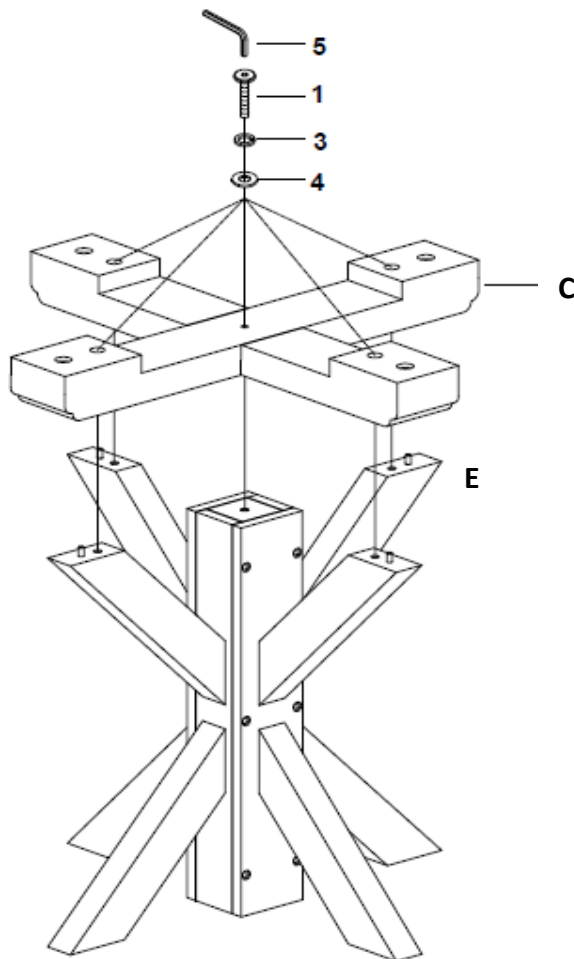


Dining Table

STEP 3:

Attach the base (C) to the rails (E) with bolts (1), spring washers (3) and flat washers (4) as shown below.

Tighten the bolts (1) with Allen key (5).



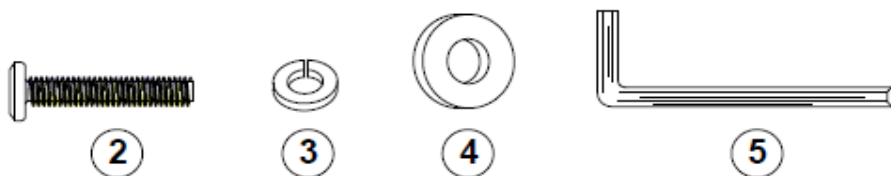
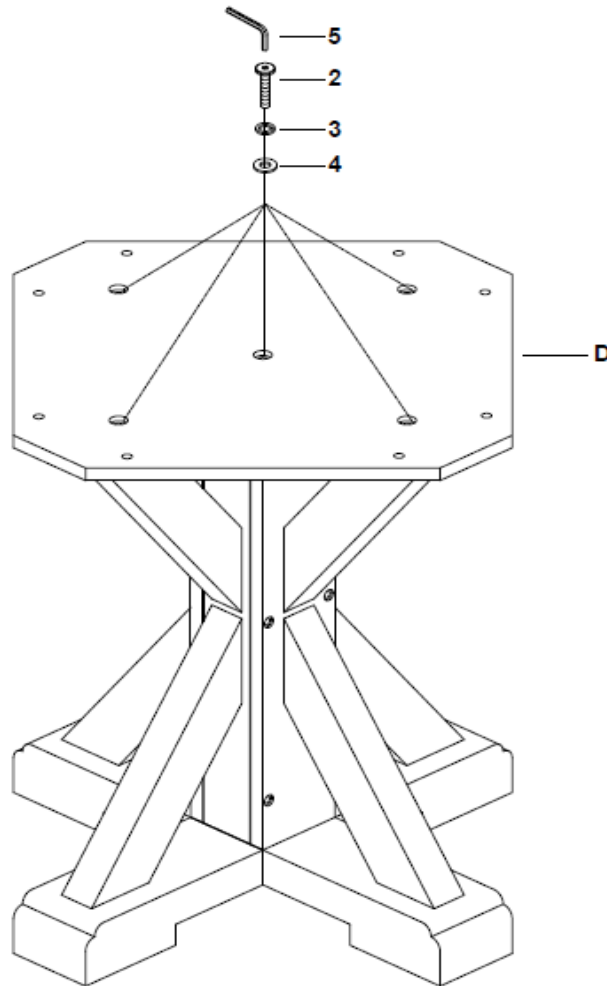
Dining Table

STEP 4:

Turn the assembled unit upside down.

Attach the connecting board (D) to the assembled unit with bolts (2), spring washers (3) and flat washers (4) as shown below.

Tighten the bolts (2) with the Allen key (5).

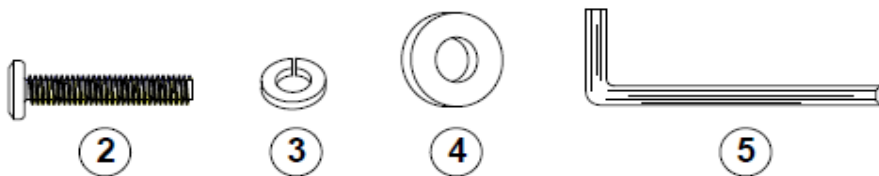
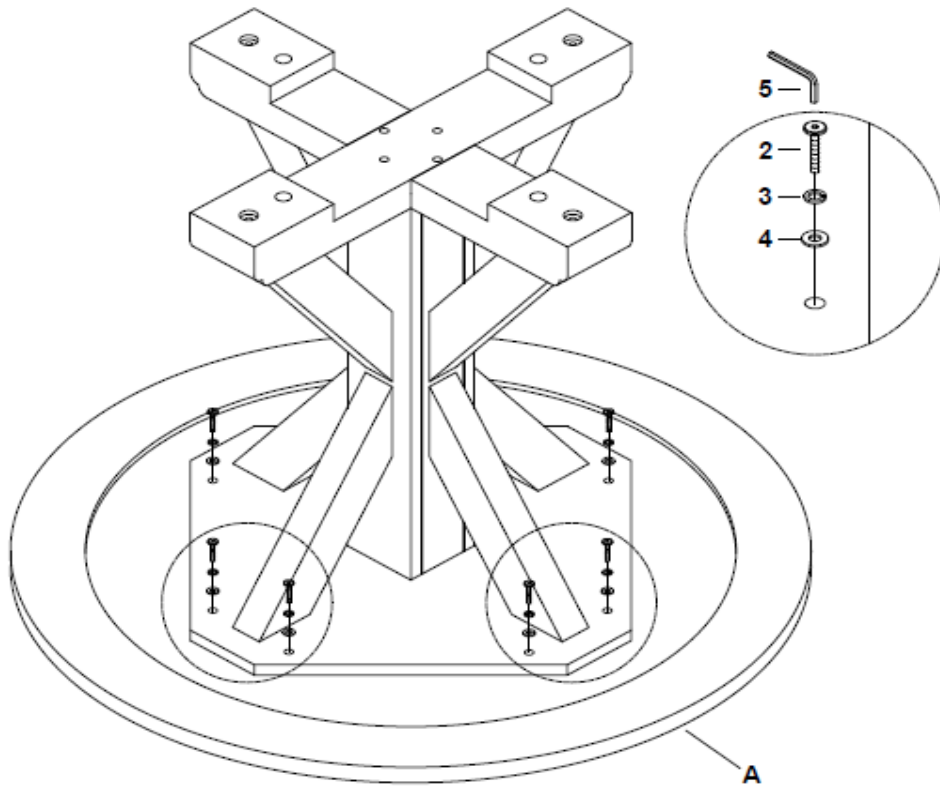


Dining Table

STEP 5:

Attach the assembled unit to the table top (A) with bolts (2), spring washers (3) and flat washers (4) as shown below.

Tighten the bolts (2) with the Allen key (5).

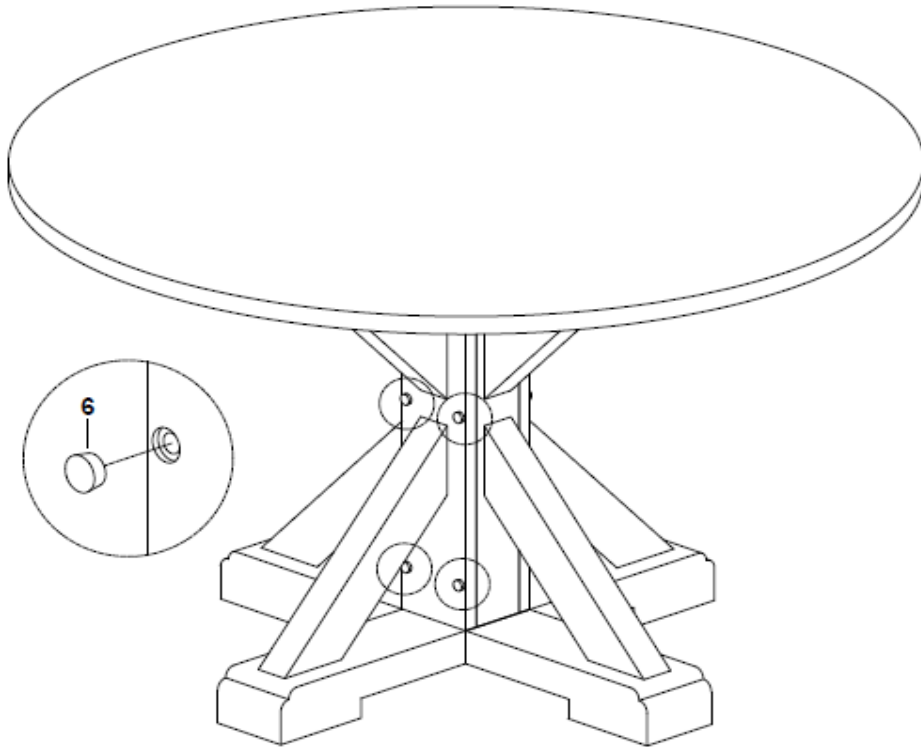


Dining Table

STEP 6:

Turn the assembled unit upright.

Cover the holes of the bolts on both sides of the post with wood plugs (6).



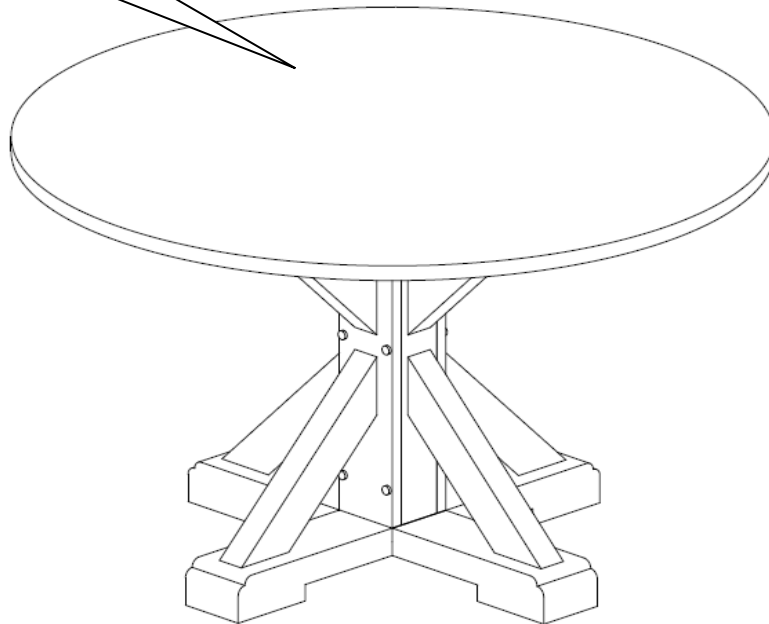
6

Dining Table



CAUTION: This unit is intended for use only with the products and/or maximum weights indicated. Use with other products and/or products heavier than the maximum weights indicated may result in instability or cause possible injury.

MAXIMUM WEIGHT
TABLE TOP
50 LBS



DO NOT RETURN PRODUCT TO THE RETAILER.

If a part is missing or damaged, contact our customer service department. We will replace the part FREE of charge.



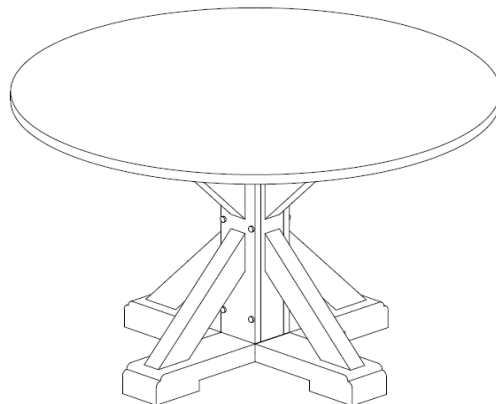
Mesa de comedor

Color:

Gris

¡Felicitaciones por su nueva compra de un mueble! Los muebles de la línea han sido diseñados con la calidad, la comodidad y el estilo en mente. Estamos seguros de que este mueble le servirá por muchos años con su comodidad excepcional.

Le recomendamos que antes de comenzar a armarlo se familiarice con su nueva compra y tome unos minutos de su tiempo para leer este manual. Contiene información importante sobre nuestra garantía y consejos de cuidados para que su mueble siempre conserve su apariencia de nuevo.



Fecha de compra: ____ / ____ / ____

Número de lote: _____

(tomado del cartón)

Preguntas, inquietudes, partes que faltan? La satisfacción del cliente es importante para nosotros.

**CONTACTE NUESTRO DEPARTAMENTO DE SERVICIO AL CLIENTE ANTES DE
DEVOLVER EL PRODUCTO A LA TIENDA.**

**NOTA: ESTE MANUAL DE INSTRUCCIONES CONTIENE INFORMACIÓN DE SEGURIDAD
IMPORTANTE. POR FAVOR, LÉALO Y CONSÉRVELO PARA CONSULTARLO EN EL FUTURO.**

SERVICIO AL CLIENTE

También puede contactarnos escribiendo a la dirección que figura a continuación. Por favor incluya el número de modelo del producto, el color y una descripción detallada de su pregunta.

NOTAS E INSTALACIÓN

- * Asegúrese de tener todas las piezas y componentes antes de comenzar a armar el producto.
- * Ensamble sobre una superficie suave y lisa para evitar daños en el acabado del producto.
- * NO use herramientas eléctricas.
- * PRECAUCIÓN: Debe ser armada por un adulto.
- * Pueden necesitarse dos personas para armar y manipular el producto.
- * Tiempo estimado para armar el producto: 30 minutos.

CUIDADO, LIMPIEZA Y MANTENIMIENTO

Regularmente, limpie la mesa con un paño suave y seco para evitar que el polvo se acumule. De vez en cuando puede usar un paño húmedo para limpiar la superficie. Séquela inmediatamente y lustrela suavemente, siguiendo la veta. Evite usar productos de limpieza ásperos o abrasivos.

Utilice posavasos para evitar que se formen marcas de humedad y posafuentes para proteger la superficie de recipientes calientes. Cubra las extensiones (si las tiene) con una tela suave para protegerlas antes de guardarlas. No deslice objetos sobre la superficie, siempre levántelos.

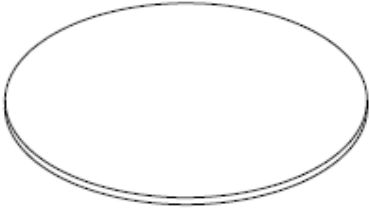
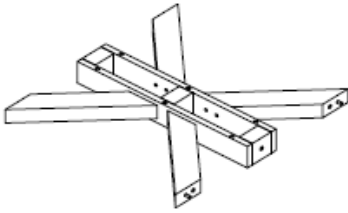
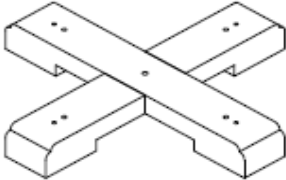

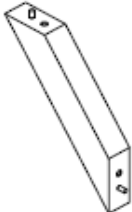
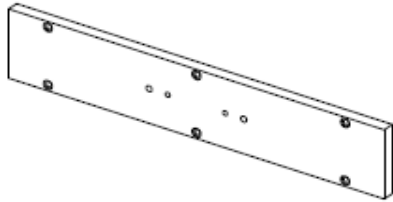
Revise todos los pernos, tornillos y sujetadores periódicamente y apriételes si es necesario.



ADVERTENCIA: Si este producto está dañado y/o ciertas piezas faltan o están rotas, NO LO USE.




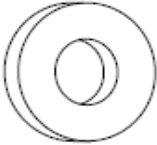


Mesa de comedor

LIST DE PIEZAS

A 	B 	C 
TABLERO DE LA MESA 1 PZA	POSTE CENTRAL 1 PZA	BASE 1 PZA
D 	E 	F 
PLACA DE CONEXIÓN 1 PZA	RIEL 4 PZAS	LADO DEL POSTE 2 PZAS

Mesa de comedor

LISTA DE TORNILLOS Y ACCESORIOS

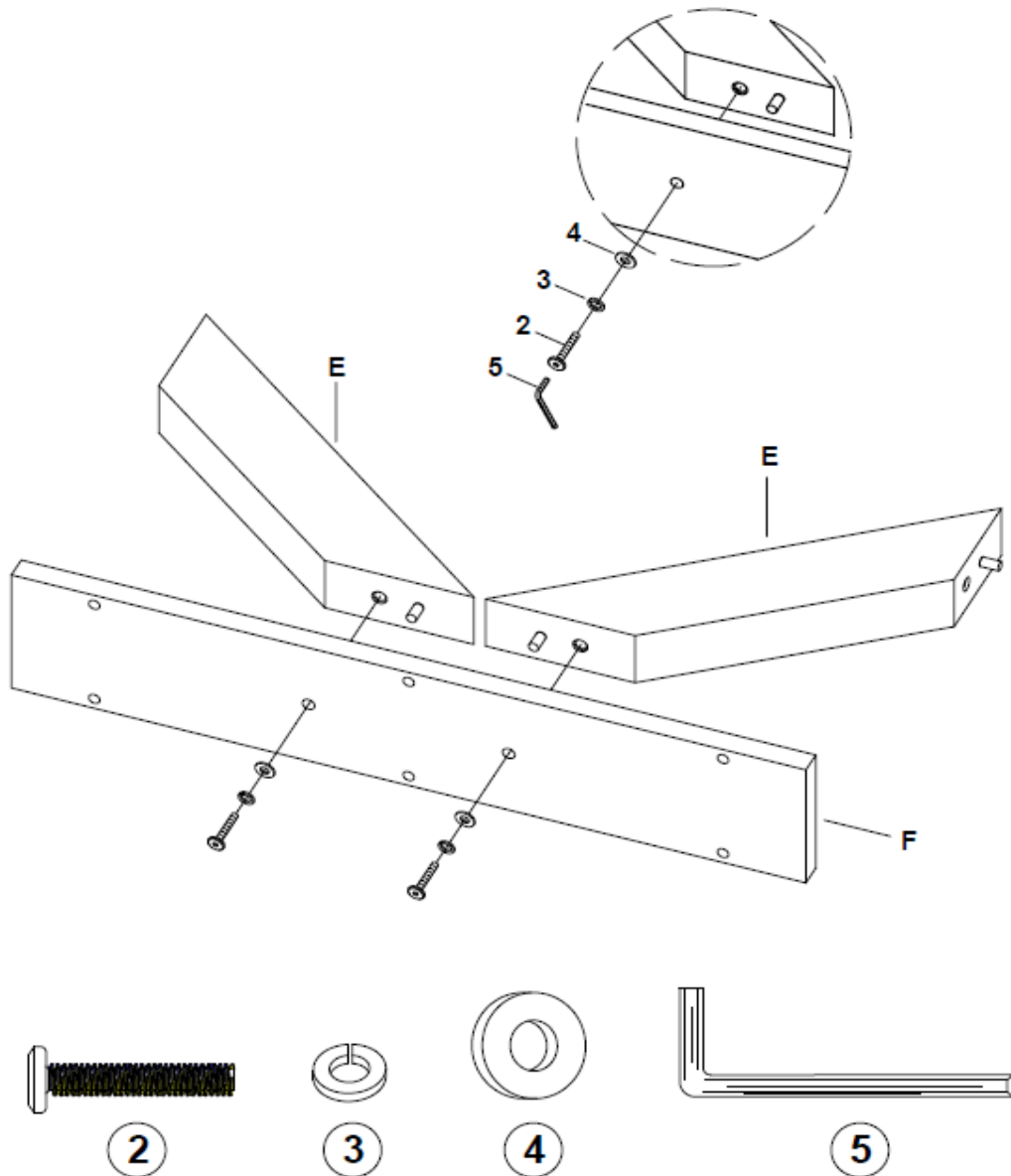
1  Ø1/4"*3"	2  Ø1/4"*1-3/8"	3 
PERNO 5 PZAS	PERNO 29 PZAS	ARANDELA RESORTE 22 PZAS
4 	5 	6 
ARANDELA PLANA 22 PZAS	LLAVE ALLEN 1 PZA	TARUGO DE MADERA 12 PZAS

Mesa de comedor

ETAPA 1:

Fije los rieles (E) a los lados del poste (F) con los pernos (2), las arandelas resorte (3) y las arandelas planas (4) como se muestra a continuación.

Apriete los pernos (2) con la llave Allen (5).

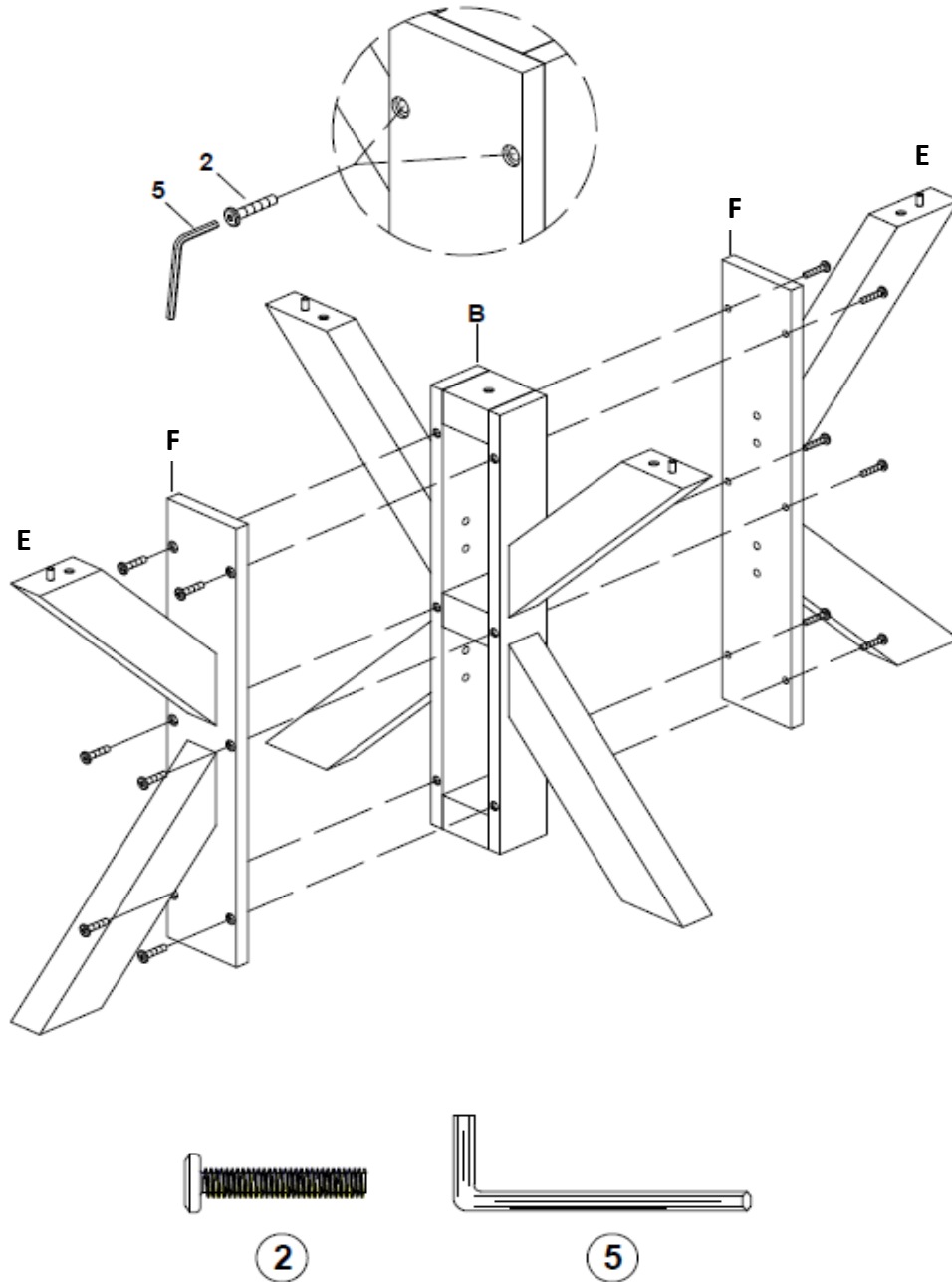


Mesa de comedor

ETAPA 2:

Fije los costados del poste (F) al poste del medio (B) con los pernos (2) como se muestra a continuación.

Apriete los pernos (2) con la llave Allen (5).

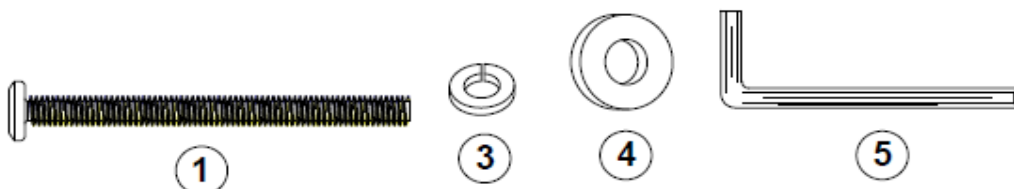
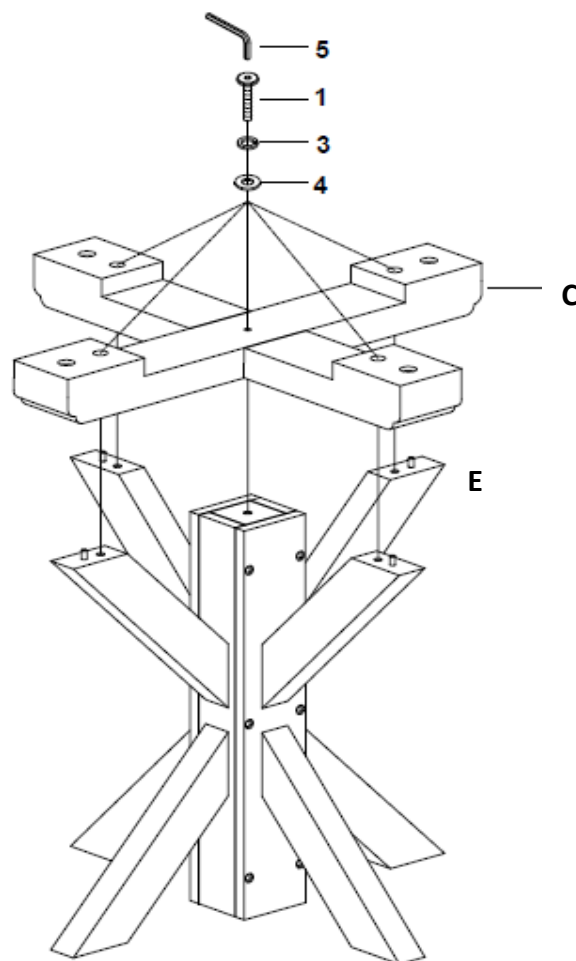


Mesa de comedor

ETAPA 3:

Fije la base (C) a los rieles (E) con los pernos (1), las arandelas resorte (3) y las arandelas planas (4) como se muestra.

Apriete los pernos (1) con la llave Allen (5)

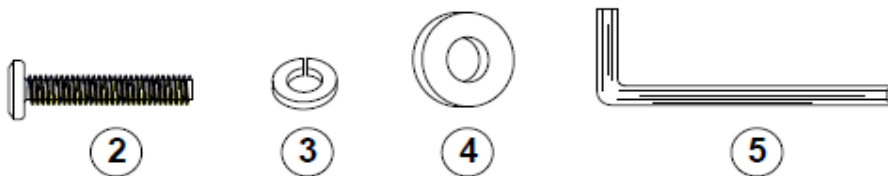
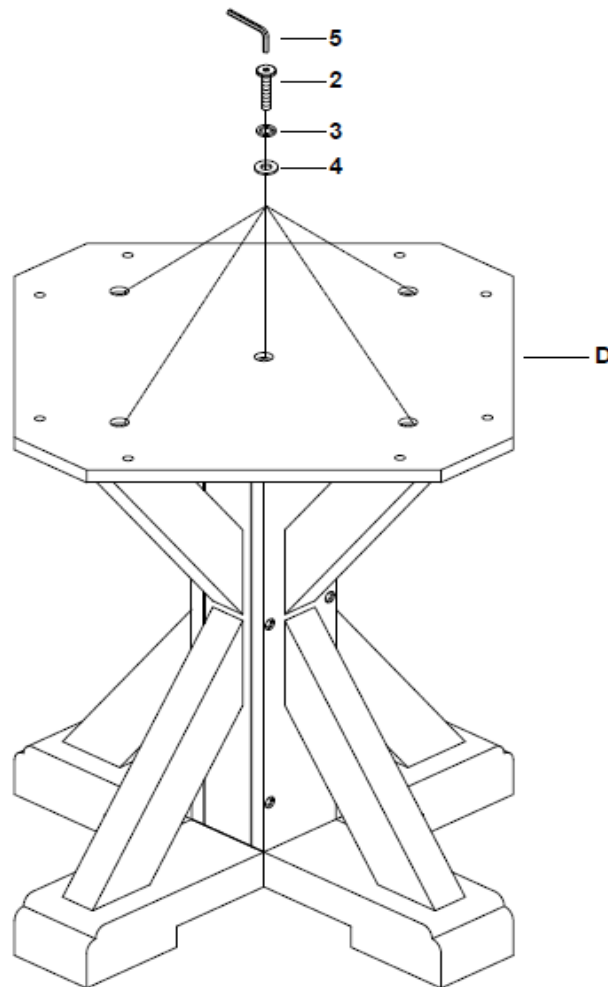


Mesa de comedor

ETAPA 4:

Voltee la unidad ensamblada boca abajo.

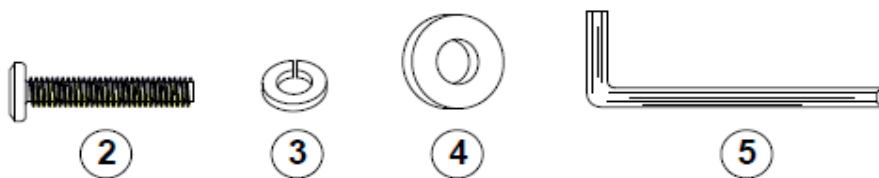
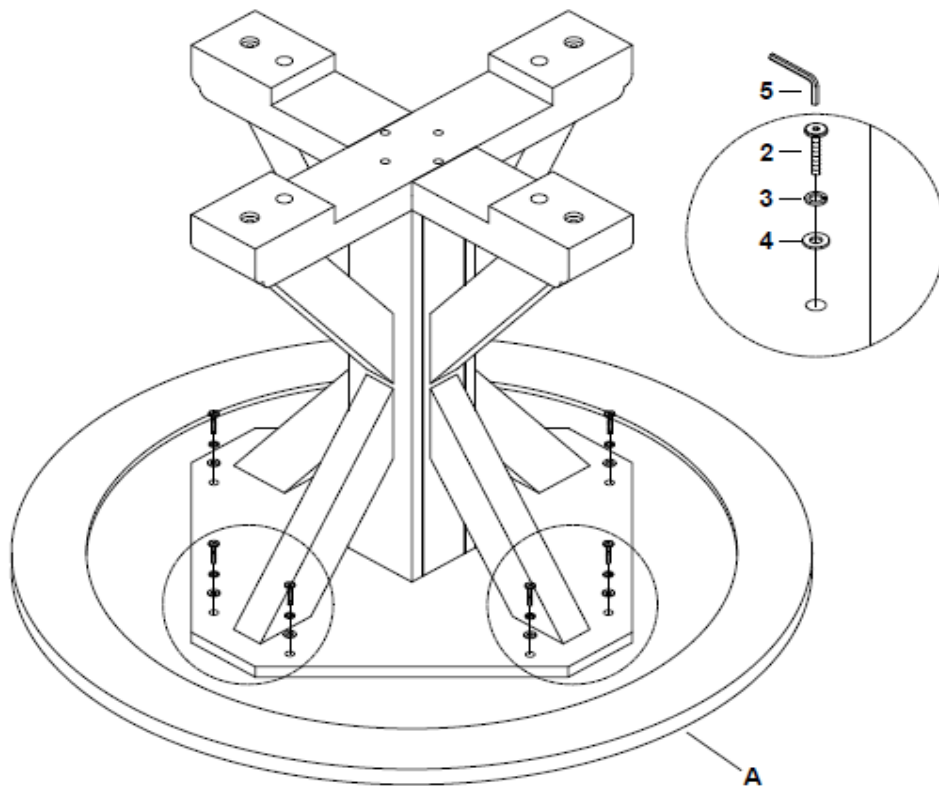
Conecte la placa de conexión (D) a la unidad ensamblada con los pernos (2), las arandelas resorte (3) y las arandelas planas (4) como se muestra a continuación. Apriete los pernos (2) con la llave Allen (5).



Mesa de comedor

ETAPA 5:

Conecte la unidad ensamblada al tablero de la mesa (A) con los pernos (2), las arandelas resorte (3) y las arandelas planas (4) como se muestra a continuación. Apriete los pernos (2) con la llave Allen (5).

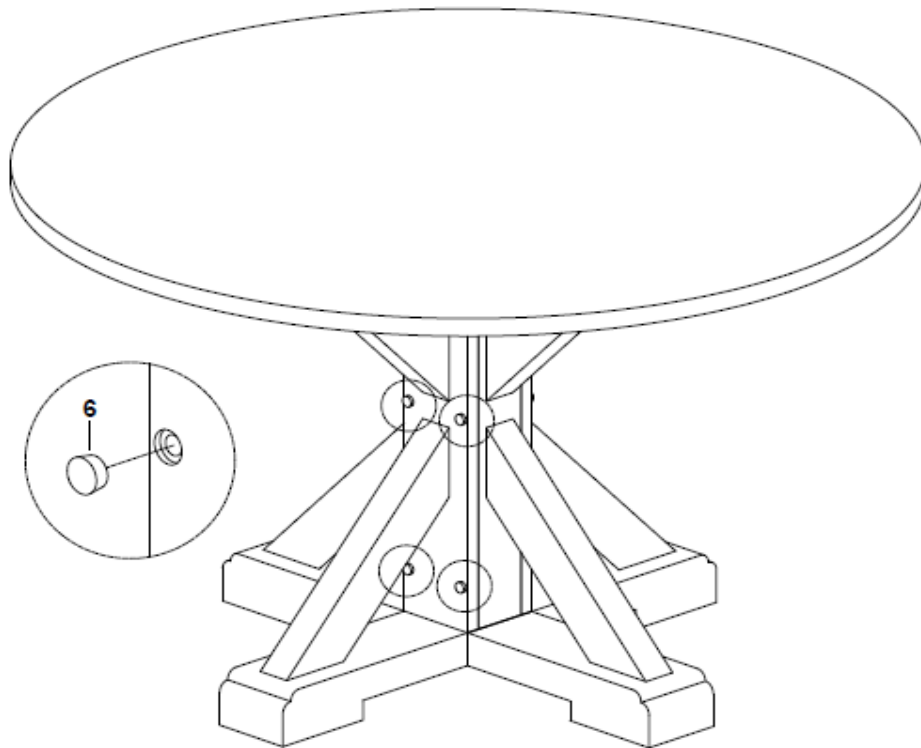


Mesa de comedor

ETAPA 6:


Gire la unidad montada a su posición vertical.

Cubra los orificios de los pernos en ambos lados del poste con los tarugos de madera (6).

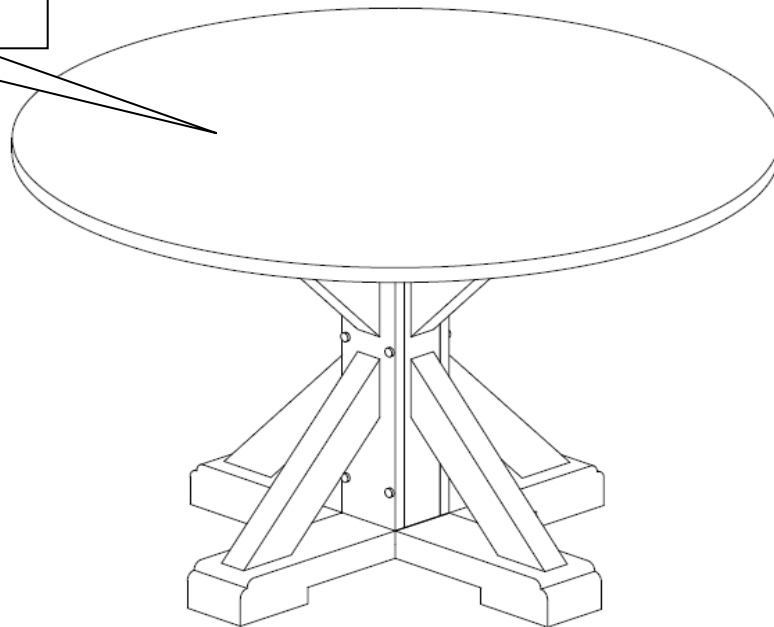


6

Mesa de comedor

 **PRECAUCIÓN:** Esta unidad está diseñada para ser utilizada únicamente con los productos y/o pesos máximos indicados. Su uso con otros productos y/o productos más pesados que los pesos máximos indicados puede provocar inestabilidad o causar lesiones.

PESO MÁXIMO DEL
TABLERO DE LA MESA
50 LBS



Listo! Ha terminado de armar su mesa de comedor.

NO DEVUELVA EL PRODUCTO A LA TIENDA. Si falta una pieza o está dañada, contacte nuestro departamento de servicio al cliente. Reemplazaremos la pieza **SIN cargo alguno.**



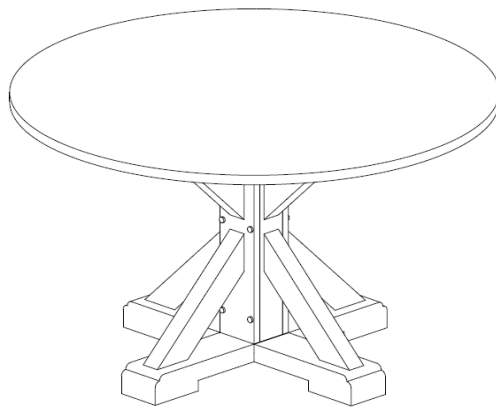
Table à manger

Couleur:

Gris

Félicitations pour votre dernier achat d'un meuble ! Les meubles de la ligne ont été conçus ayant en tête la qualité, la commodité et le style. Nous sommes convaincus que ce meuble vous servira durant de nombreuses années avec un confort exceptionnel.

Nous vous encourageons à vous familiariser avec les caractéristiques de votre nouveau meuble avant de commencer l'assemblage ; prenez donc quelques minutes pour lire ce manuel. Il contient de l'information importante concernant notre garantie et des conseils d'entretien pour vous assurer de garder votre meuble aussi beau qu'aux premiers jours.



Date d'achat: ____ / ____ / ____

Numéro de lot: _____

(sur la boîte)

Des questions, des préoccupations, des pièces manquantes? La satisfaction du client est importante pour nous chez. **CONTACTEZ NOTRE SERVICE À LA CLIENTÈLE AVANT DE RETOURNER LE PRODUIT AU DÉTAILLANT.**

NOTE: CE MANUEL D'INSTRUCTIONS CONTIENT INFORMATION DE SÉCURITÉ **IMPORTANT**.
VEUILLEZ LE LIRE ET LE CONSERVER POUR RÉFÉRENCE ULTÉRIEURE.

SERVICE À LA CLIENTÈLE

Vous pouvez également nous contacter en écrivant à l'adresse ci-dessous. S'il vous plaît inclure le numéro de modèle du produit, la couleur et une description détaillée de votre demande.

NOTES ET INSTALLATION

- * Assurez-vous que toutes les pièces et les composantes sont présentes avant de commencer l'assemblage.
- * Assemblez sur une surface douce et lisse pour éviter d'endommager le fini du produit.
- * NE PAS utiliser d'outils électriques
- * ATTENTION: Doit être assemblé par un adulte.
- * L'assemblage et la manipulation nécessitent deux personnes.
- * Temps d'assemblage estimé: 30 minutes.

SOIN, NETTOYAGE ET ENTRETIEN

Époussettez régulièrement avec un chiffon doux, non pelucheux pour empêcher la poussière de s'accumuler. Un chiffon humide peut être utilisé à l'occasion pour nettoyer la surface. Séchez immédiatement. Ne pas utiliser de produits abrasifs qui pourraient endommager la finition. Une exposition excessive au soleil et aux changements de température extrêmes et à l'humidité peuvent endommager le mobilier en bois.

Utilisez des sous-verres pour empêcher la formation d'anneaux d'humidité et des sous-plats pour protéger des articles chauds. Couvrez les panneaux de rallonge (si disponible) avec un tissu doux de protection avant de ranger. Ne pas faire glisser les objets à travers la surface - toujours les soulever. Vérifiez régulièrement tous les boulons, vis et fixations et serrez-les si nécessaire.



AVERTISSEMENT: Si ce produit est endommagé, et/ou des pièces sont brisées ou manquantes, NE PAS UTILISER.

Table à Manger

LISTE DES PIÈCES

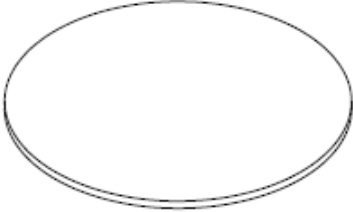
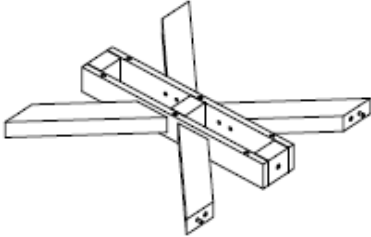
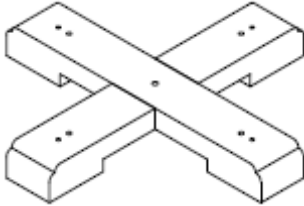
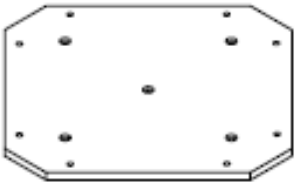

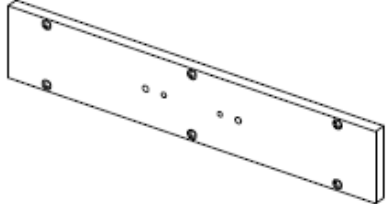
A 	B 	C 
DESSUS DE LA TABLE 1 PCE	POTEAU CENTRAL 1 PCE	BASE 1 PCE
D 	E 	F 
PLAQUE DE CONNEXION 1 PCE	RAIL 4 PCES	COTÉ DU POTEAU 2 PCES

Table à Manger

LISTE DE QUINCAILLERIE



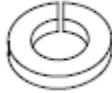
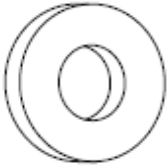


1  Ø1/4"*3"	2  Ø1/4"*1-3/8"	3 
BOULON 5 PCES	BOULON 29 PCES	RONDELLE RESSORTE 22 PCES
4 	5 	6 
RONDELLE PLATE 22 PCES	CLÉ ALLEN 1 PCE	GOUJON EN BOIS 12 PCES

Table à manger

ÉTAPE 1:

Fixez les rails (E) sur les côtés du poteau (F) à l'aide des boulons (2), des rondelles ressorts (3) et des rondelles plates (4) comme indiqué ci-dessous.
Serrer les boulons (2) avec la clé Allen (5).

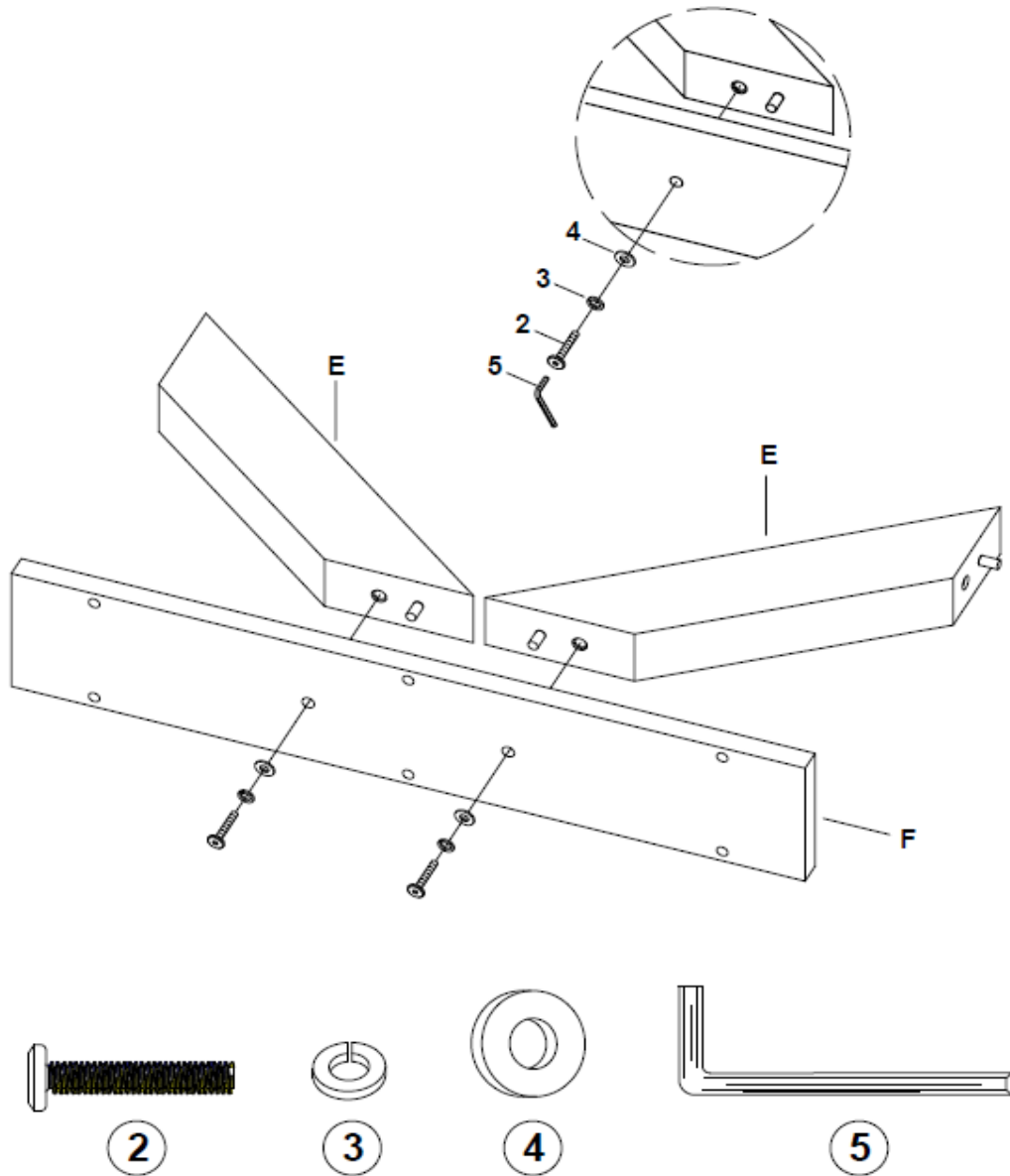


Table à manger

ÉTAPE 2:

Attachez les côtés du poteau (F) au poteau central (B) à l'aide des boulons (2) comme indiqué ci-dessous.

Serrer les boulons (2) avec la clé Allen (5).

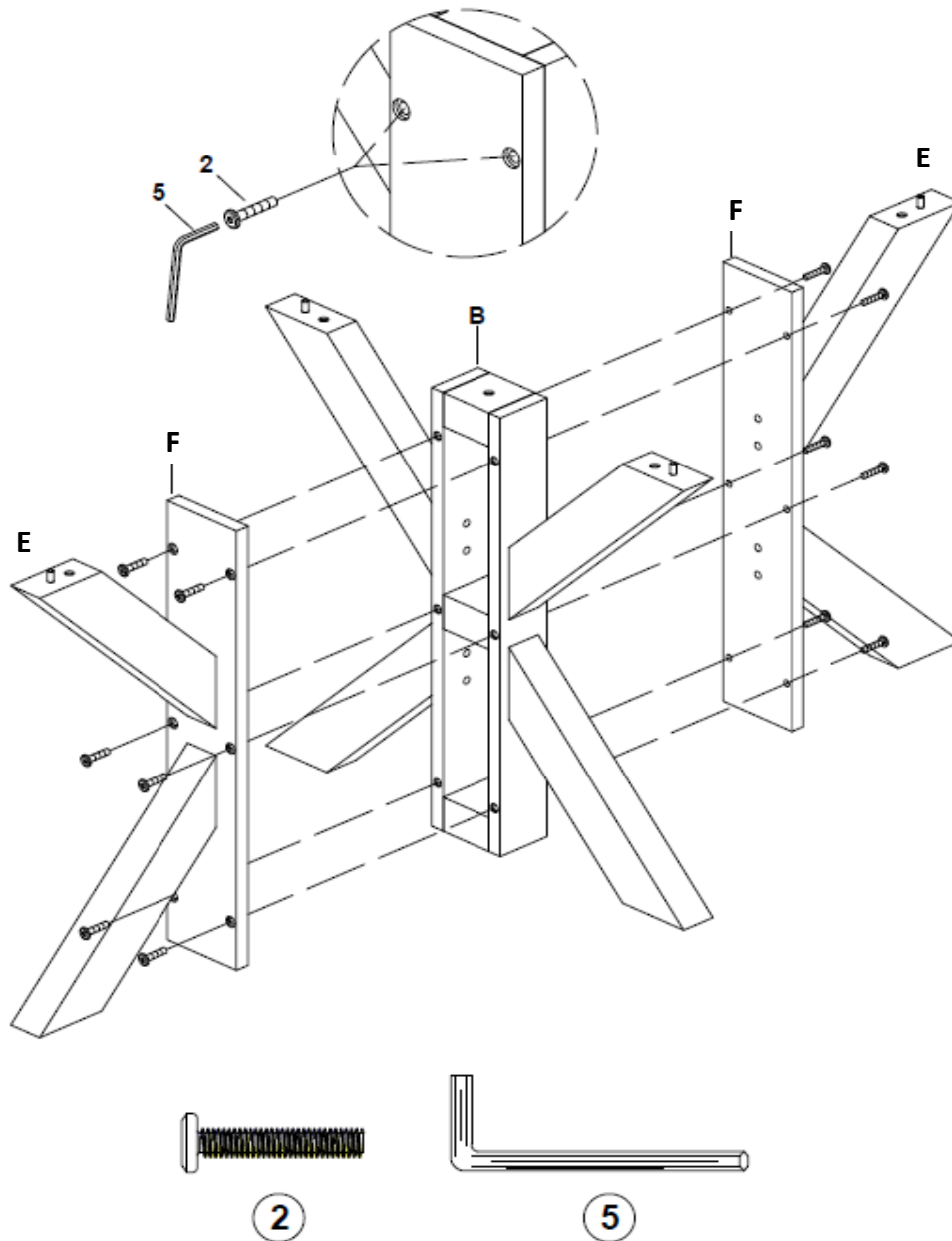


Table à manger

ÉTAPE 3:

Fixez la base (C) aux rails (E) à l'aide des boulons (1), des rondelles ressorts (3) et des rondelles plates (4) comme indiqué ci-dessous.

Serrer les boulons (1) avec la clé Allen (5).

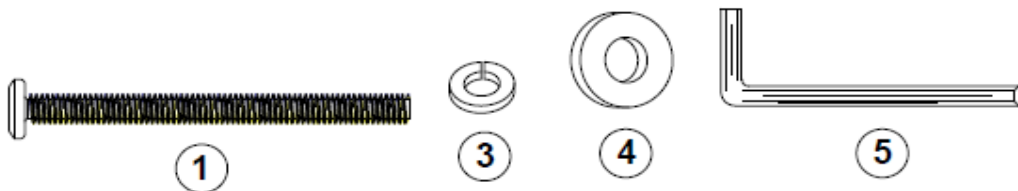
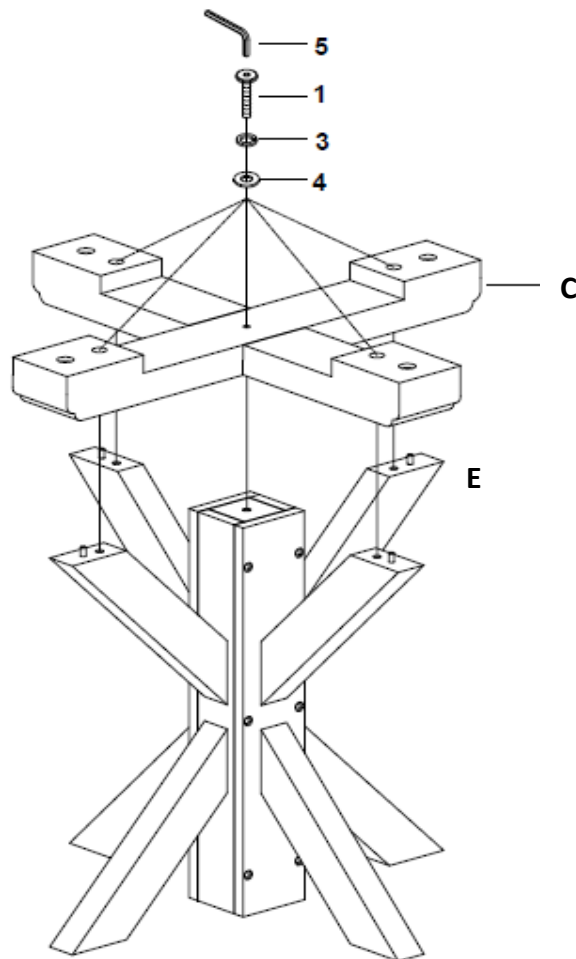


Table à manger

ÉTAPE 4:

Retournez l'unité assemblée.

Fixez la plaque de connexion (D) à l'unité assemblée à l'aide de boulons (2), de rondelles ressorts (3) et de rondelles plates (4) comme illustré ci-dessous.

Serrer les boulons (2) avec la clé Allen (5).

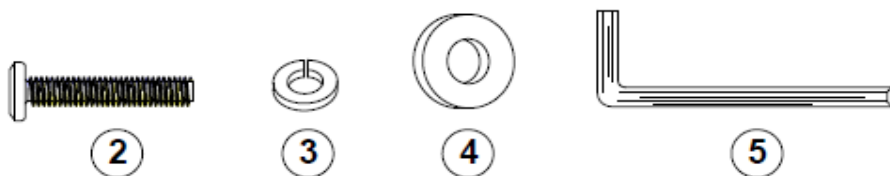
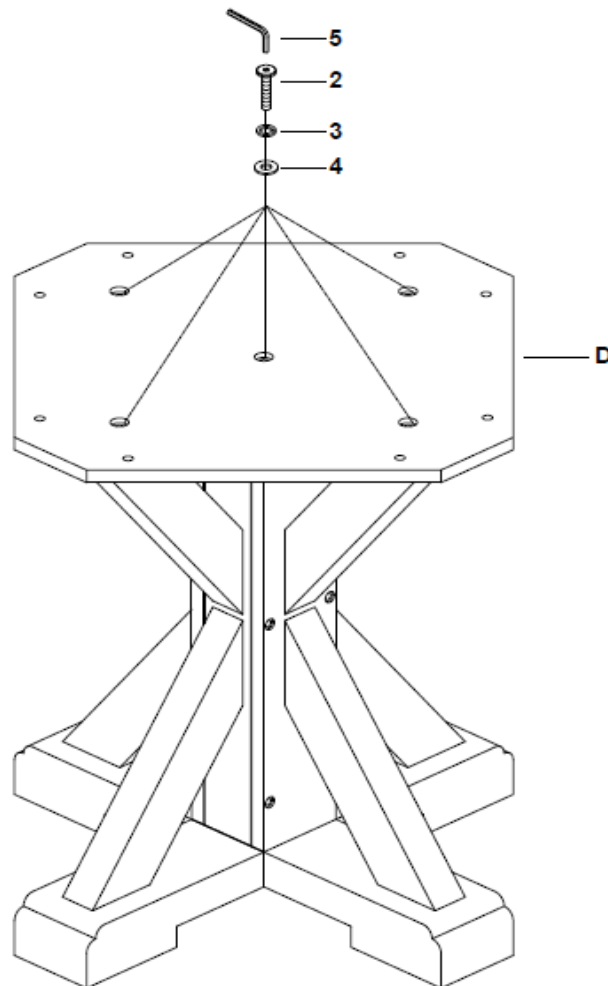


Table à manger

ÉTAPE 5:

Fixez l'unité assemblée au dessus de la table (A) à l'aide des boulons (2), des rondelles ressortes (3) et des rondelles plates (4) comme indiqué ci-dessous.
Serrer les boulons (2) avec la clé Allen (5).

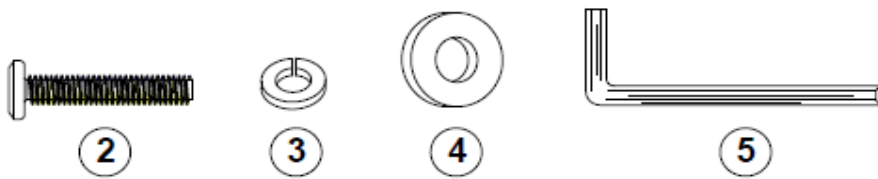
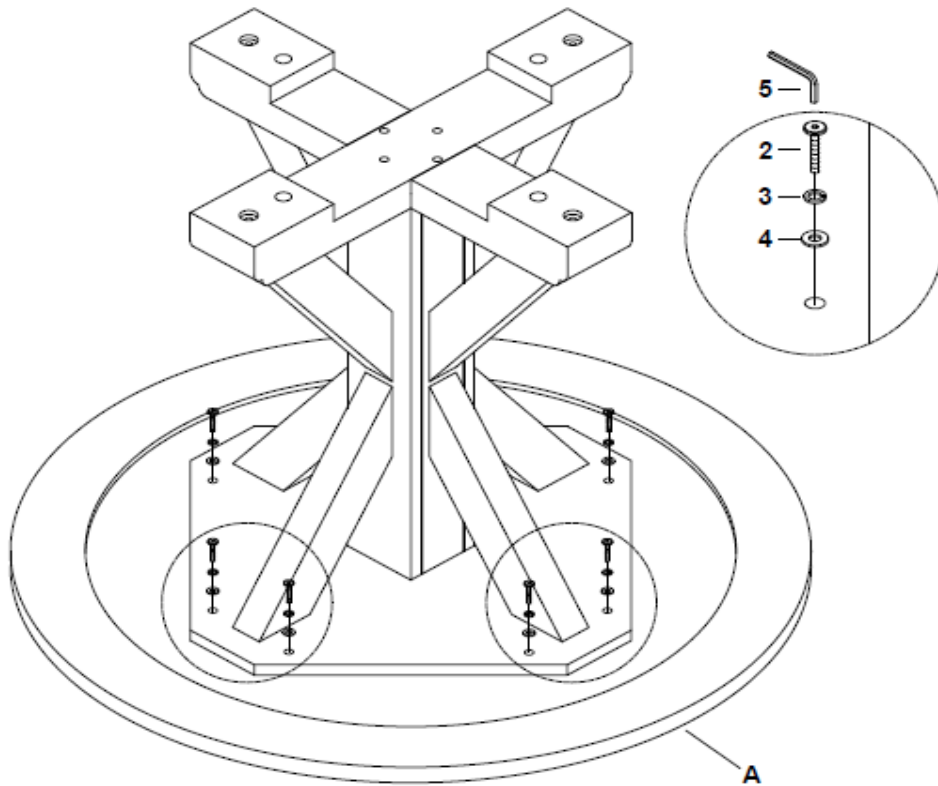
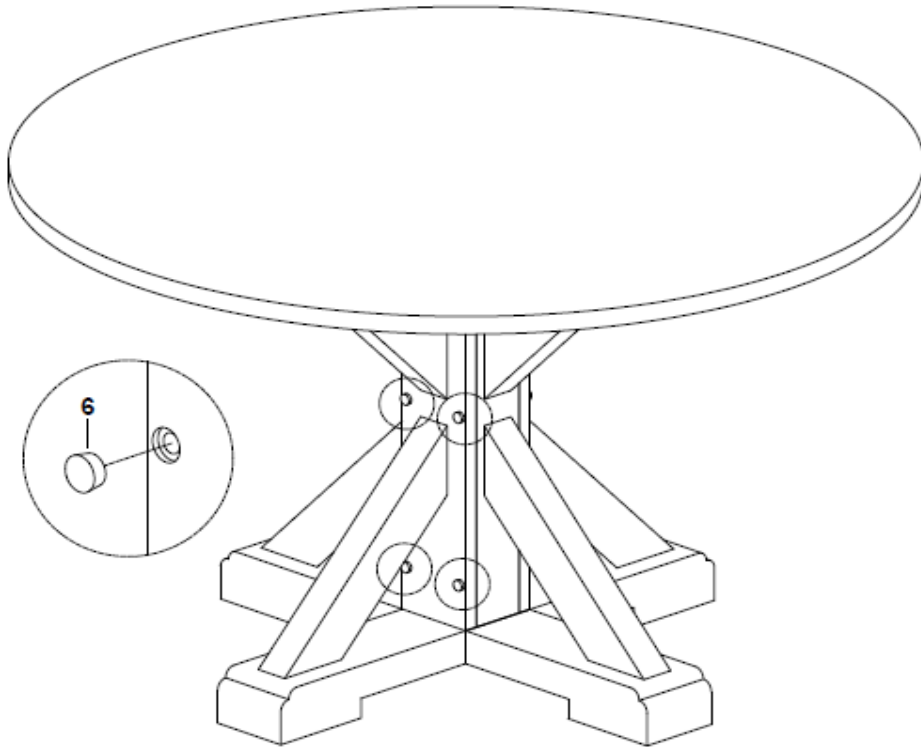


Table à manger

ÉTAPE 6:

Retournez l'unité assemblée.

Couvrez les trous des boulons des deux côtés du poteau avec des goujons en bois (6).



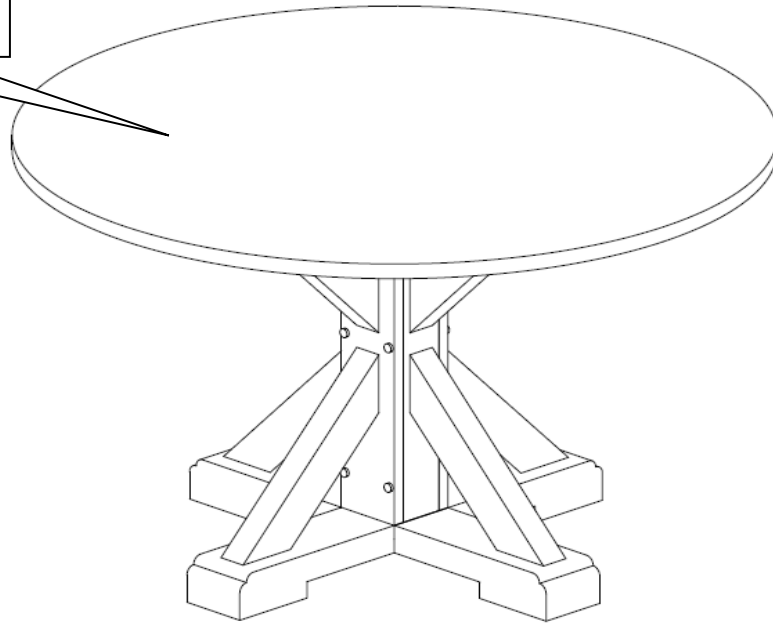
6

Table à manger



ATTENTION: Cette unité est destinée à être utilisée uniquement avec les produits et/ou les poids maximum indiqués. L'utilisation avec d'autres produits et/ou des produits plus lourds que les poids maximum indiqués peut entraîner une instabilité ou causer des blessures.

POID MAXIMUM
DESSUS DE LA TABLE
50 LBS



C'est tout ! Vous avez fini d'assembler votre table.

NE PAS RETOURNER CE PRODUIT AU MAGASIN. Si une pièce est manquante ou endommagée, contactez notre Service à la clientèle. Nous remplacerons la pièce **GRATUITEMENT.**

