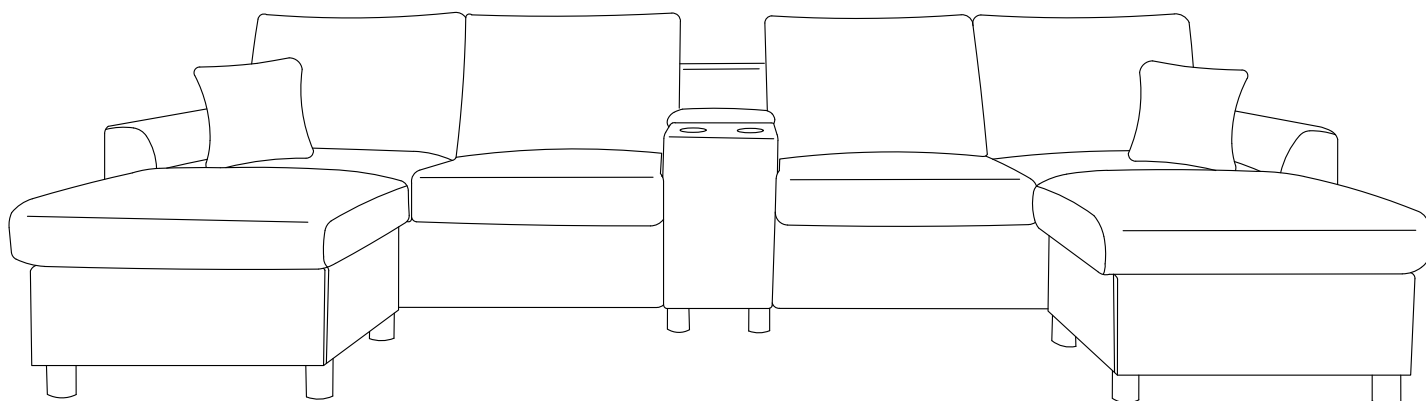


# Installation & Assembly





## [DE]

**Achtung:** Lesen Sie die Anleitung vor dem Zusammenbau bitte vollständig durch. Überprüfen Sie, ob Sie alle auf den Seiten aufgeführten Komponenten und Werkzeuge haben.

**Achtung:** Überprüfen Sie regelmäßig alle Beschläge und Befestigungen, um sicherzustellen, dass sie sicher sind und um Unfälle zu vermeiden.

**Achtung:** Stellen Sie Möbel nicht in die Nähe von Feuerquellen oder heißen Gegenständen, um Brandgefahr zu vermeiden.

**Achtung:** Erlauben Sie Kindern nicht, auf die Möbel zu klettern, da dies zum Umkippen und zu schweren Verletzungen führen kann. Bauen Sie die Möbel außerhalb der Reichweite von Kindern zusammen.

## [EN]

**Warning:** Please read instructions fully before starting assembly. Check you have all the components and tools listed on pages.

**Warning:** Regularly check all fittings and fastenings to ensure they are secure and to prevent accidents

**Warning:** Do not place furniture close to fire sources or high-temperature objects to avoid the risk of fire.

**Warning:** Do not allow children to climb on the furniture as this may result in tipping and serious personal injury. Assemble the furniture away from the reach of children.

## [FR]

**Avertissement:** Veuillez lire entièrement les instructions avant de commencer l'assemblage. Vérifiez que vous disposez de tous les composants et outils répertoriés sur les pages.

**Avertissement:** Vérifiez régulièrement tous les accessoires et fixations pour vous assurer qu'ils sont bien fixés et pour éviter les accidents

**Avertissement:** Ne placez pas les meubles à proximité de sources de feu ou d'objets à haute température pour éviter tout risque d'incendie.

**Avertissement:** Ne laissez pas les enfants grimper sur les meubles car cela pourrait entraîner un basculement et des blessures graves. Assemblez les meubles hors de portée des enfants.

## [IT]

**Attenzione:** leggere attentamente le istruzioni prima di iniziare il montaggio. Verificare di avere tutti i componenti e gli utensili elencati nelle pagine.

**Attenzione:** controllare regolarmente tutti i raccordi e gli elementi di fissaggio per assicurarsi che siano sicuri e prevenire incidenti

**Attenzione:** non posizionare i mobili vicino a fonti di fuoco o oggetti ad alta temperatura per evitare il rischio di incendio.

**Attenzione:** non consentire ai bambini di arrampicarsi sui mobili poiché ciò potrebbe causare ribaltamenti e gravi lesioni personali. Montare i mobili lontano dalla portata dei bambini.

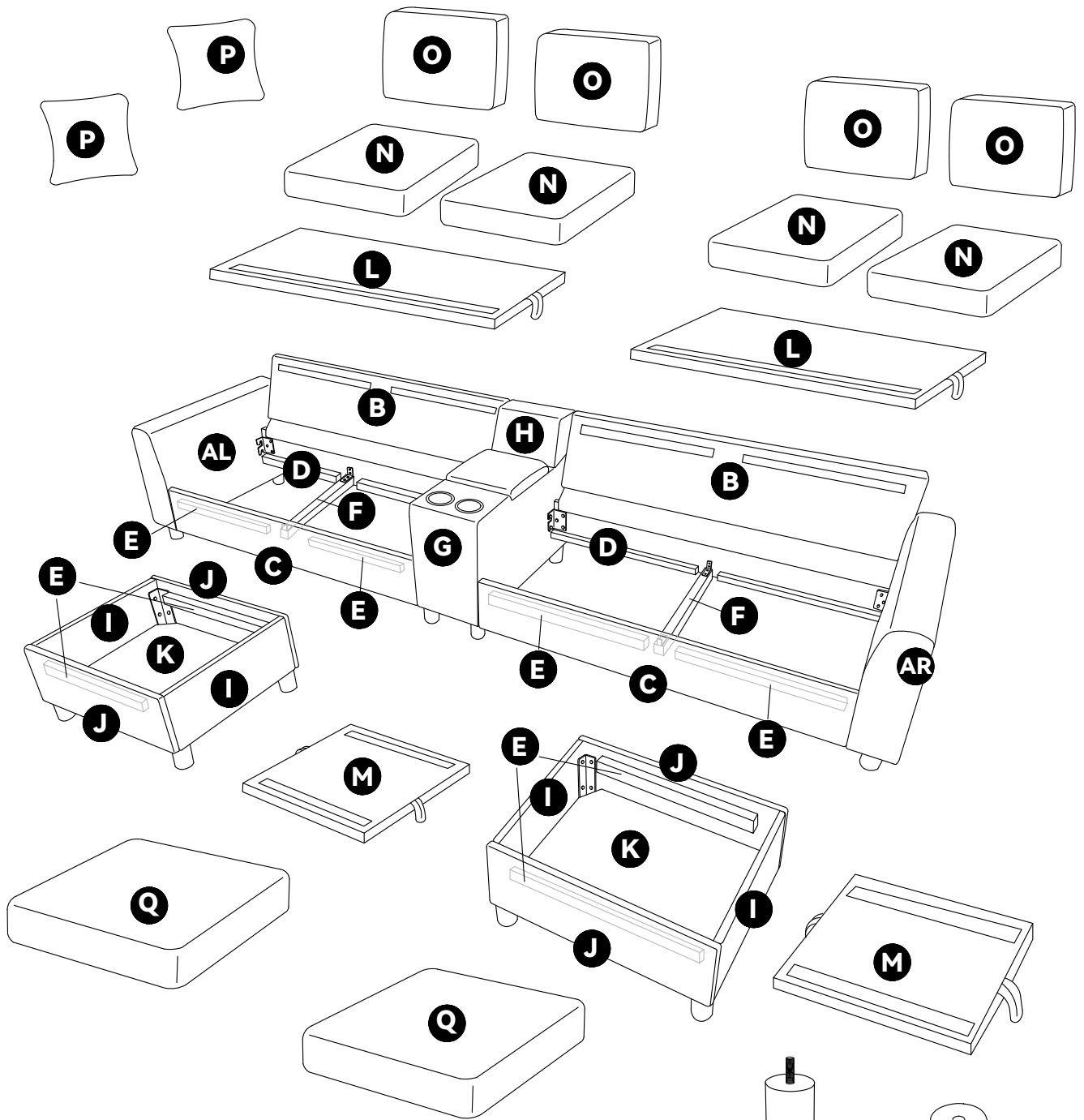
## [ES]

**Advertencia:** Lea las instrucciones completamente antes de comenzar el montaje. Compruebe que tiene todos los componentes y herramientas que se enumeran en las páginas.

**Advertencia:** Compruebe periódicamente todos los accesorios y sujeciones para asegurarse de que estén seguros y evitar accidentes.

**Advertencia:** No coloque los muebles cerca de fuentes de fuego u objetos a alta temperatura para evitar el riesgo de incendio.

**Advertencia:** No permita que los niños se suban a los muebles, ya que esto puede provocar que vuelquen y lesiones personales graves. Monte los muebles fuera del alcance de los niños.



6CM

Z x 16



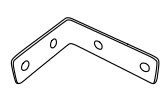
Y x 16



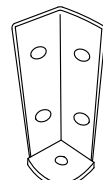
1-L x 4



1-R x 4



2 x 4



3 x 8



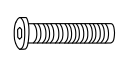
M6 x 15MM

4 x 80



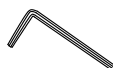
M6 x 30MM

5 x 8

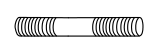


M6 x 40MM

6 x 16



7 x 1



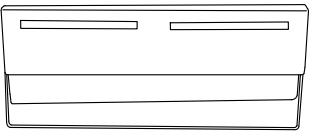
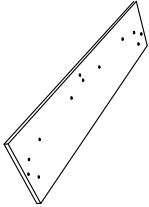
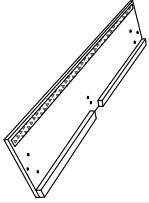
M8 x 70MM

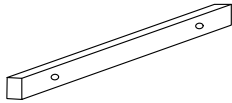
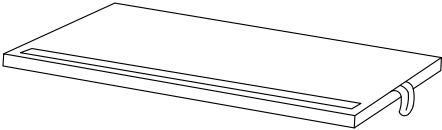
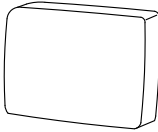
8 x 2

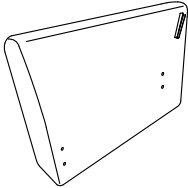
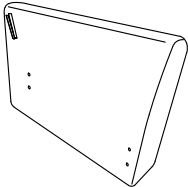
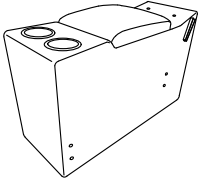
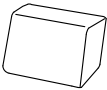
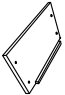


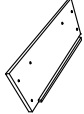
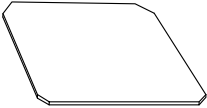
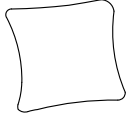

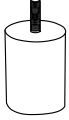
M8

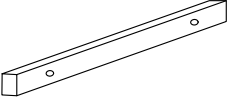
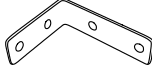
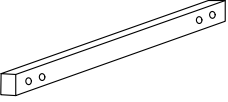
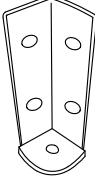
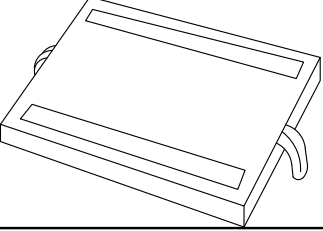
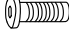
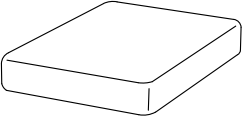
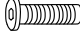
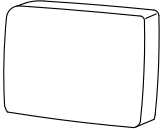

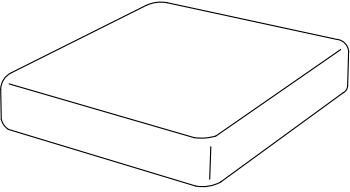
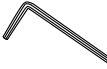
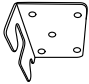

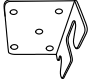

9 x 2

<b>B</b>		<b>x2</b>
<b>C</b>		<b>x2</b>
<b>D</b>		<b>x2</b>

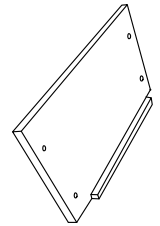
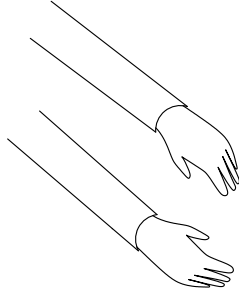
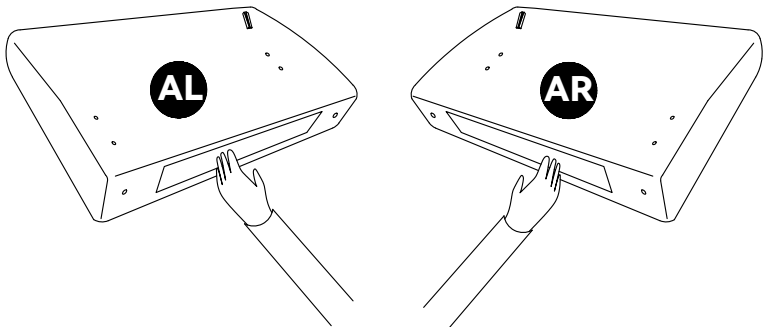
<b>E</b>		<b>x6</b>
<b>L</b>		<b>x2</b>
<b>O</b>		<b>x2</b>

<b>AL</b>		<b>x1</b>
<b>AR</b>		<b>x1</b>
<b>G</b>		<b>x1</b>
<b>H</b>		<b>x1</b>
<b>I</b>		<b>x4</b>

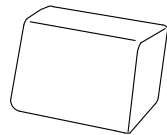
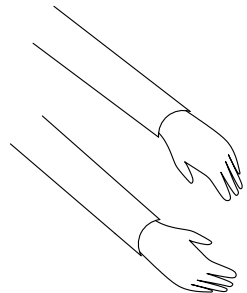
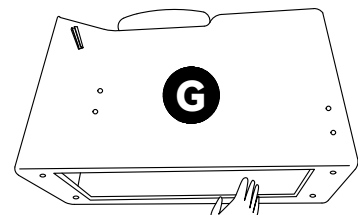
<b>J</b>		<b>x4</b>
<b>K</b>		<b>x2</b>
<b>P</b>		<b>x2</b>
<b>Y</b>		<b>x16</b>
<b>Z</b>	 <b>6CM</b>	<b>x16</b>

<b>E</b>		<b>x2</b>	<b>2</b>		<b>x4</b>
<b>F</b>		<b>x2</b>	<b>3</b>		<b>x8</b>
<b>M</b>		<b>x2</b>	<b>4</b>	 <b>M6x15MM</b>	<b>x80</b>
<b>N</b>		<b>x4</b>	<b>5</b>	 <b>M6x30MM</b>	<b>x8</b>
<b>O</b>		<b>x2</b>	<b>6</b>	 <b>M6x40MM</b>	<b>x16</b>
<b>Q</b>		<b>x2</b>	<b>7</b>		<b>x1</b>
<b>1-L</b>		<b>x4</b>	<b>8</b>	 <b>M8x70MM</b>	<b>x2</b>
<b>1-R</b>		<b>x4</b>	<b>9</b>	 <b>M8</b>	<b>x2</b>

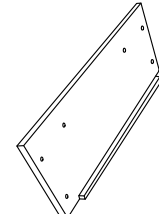
**1**



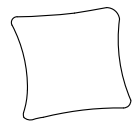
**I** × 4



**H** × 1



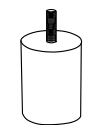
**J** × 4



**P** × 2

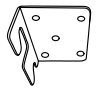

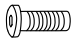


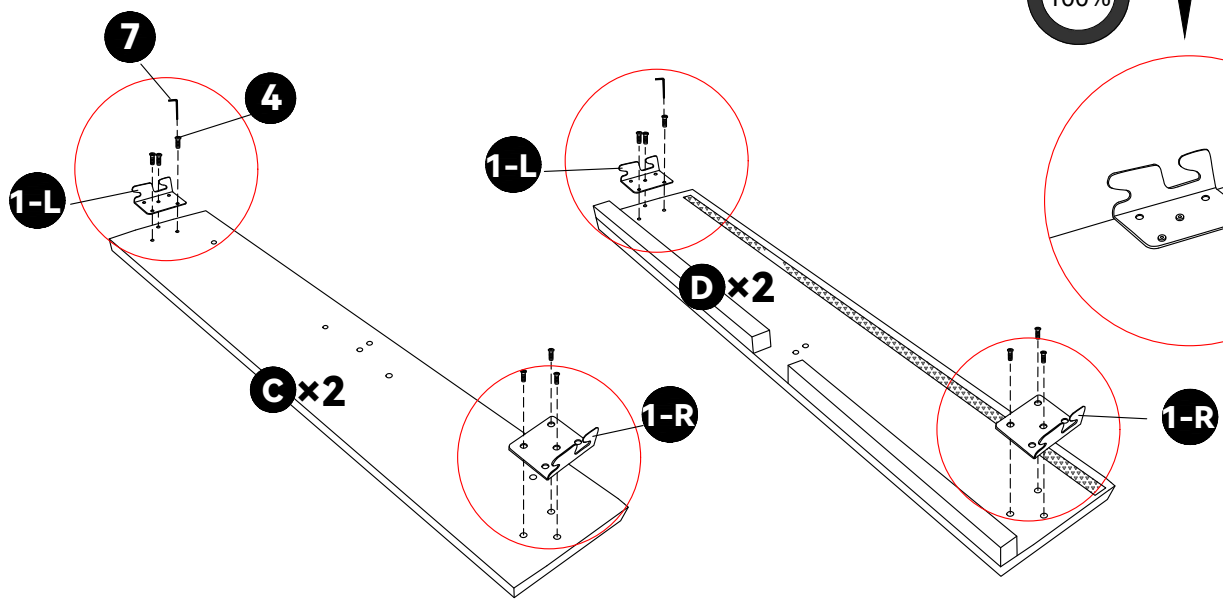
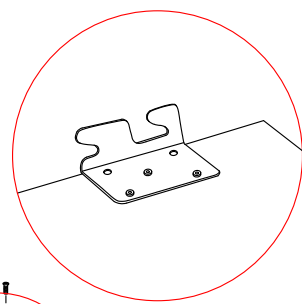
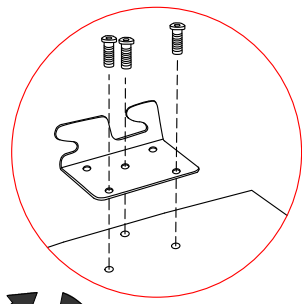
**Y** × 16




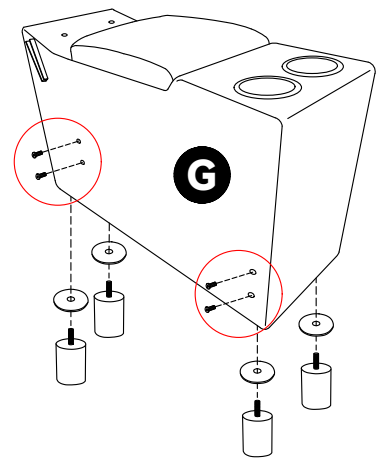
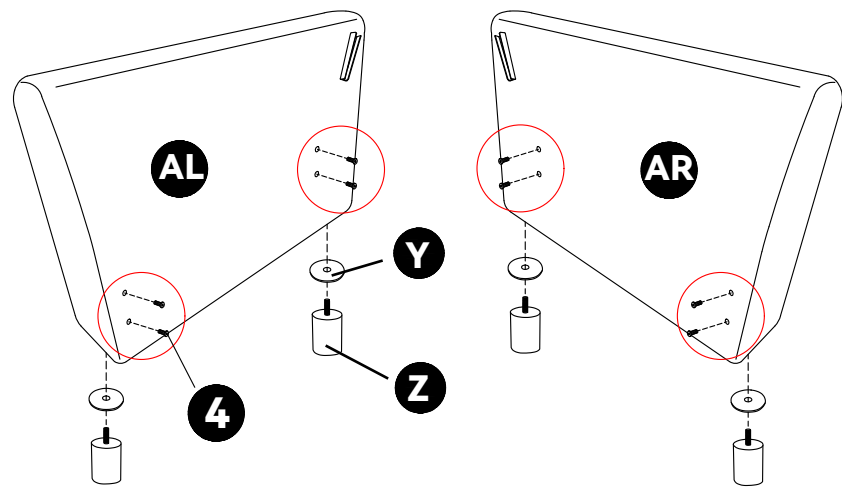
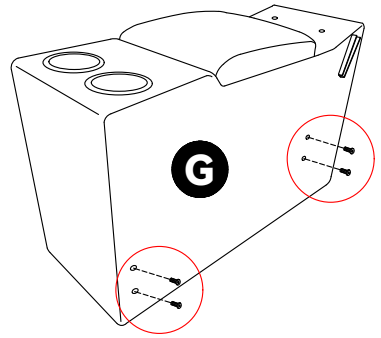
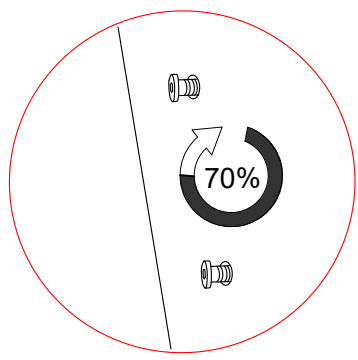
**Z** × 16

6CM

<b>2</b>	 <b>1-L</b> ×4	 <b>1-R</b> ×4	 <b>M6×15MM</b> <b>4</b> × <b>24</b>
----------	--	--	---



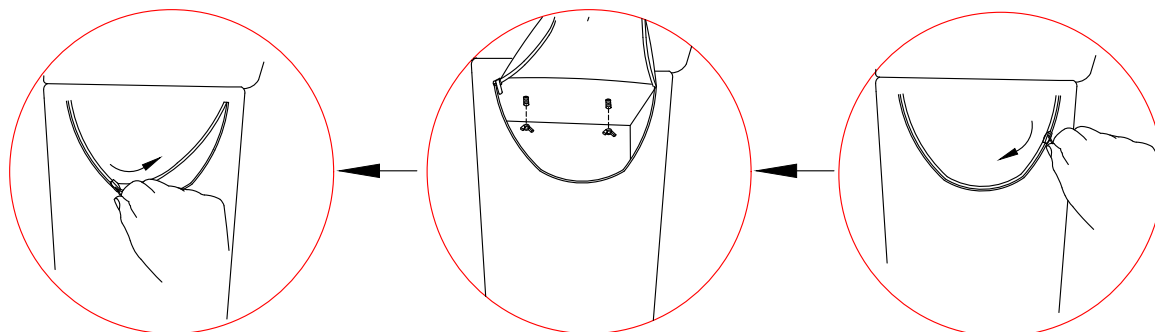
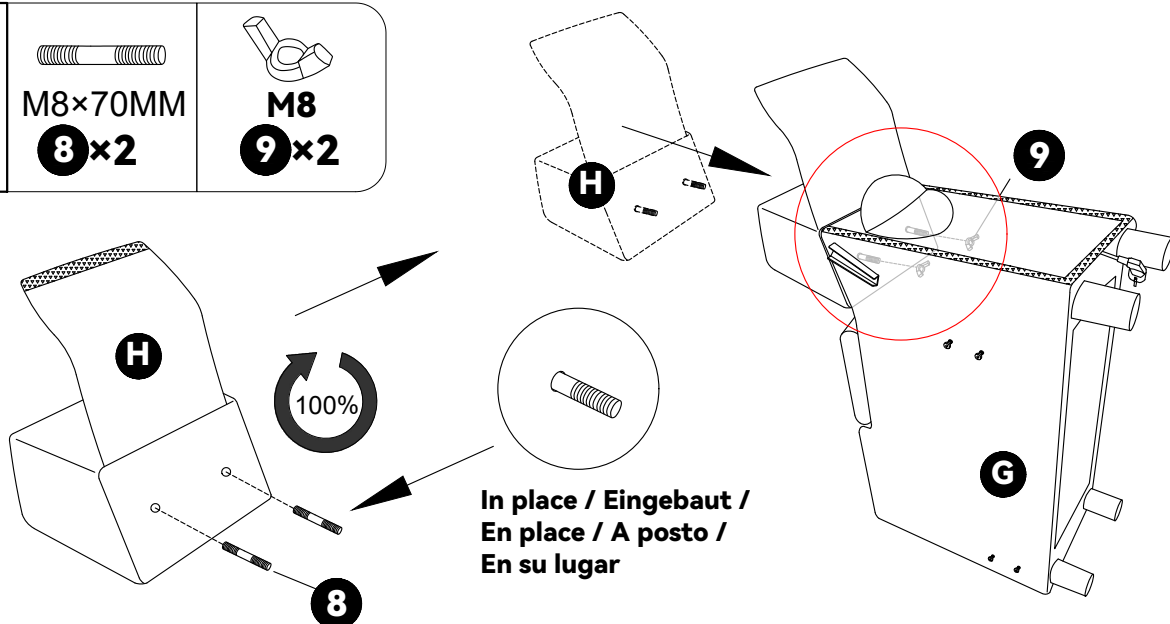
<b>3</b>	 <b>M6×15MM</b> <b>4</b> × <b>16</b>
----------	---



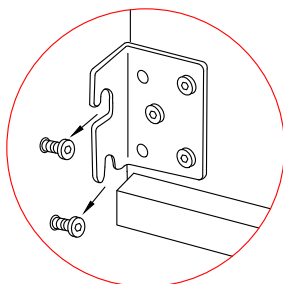
# 4

M8×70MM  
**8**×2

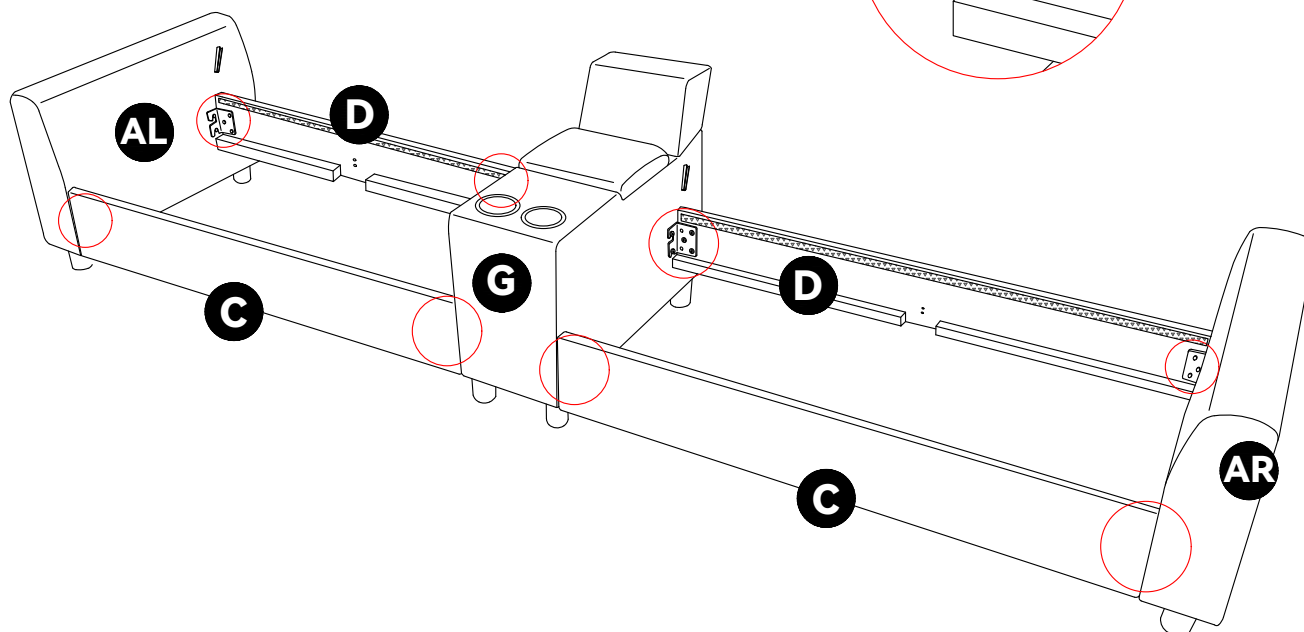
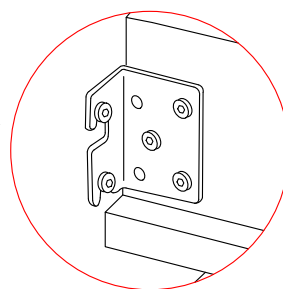
M8  
**9**×2



# 5

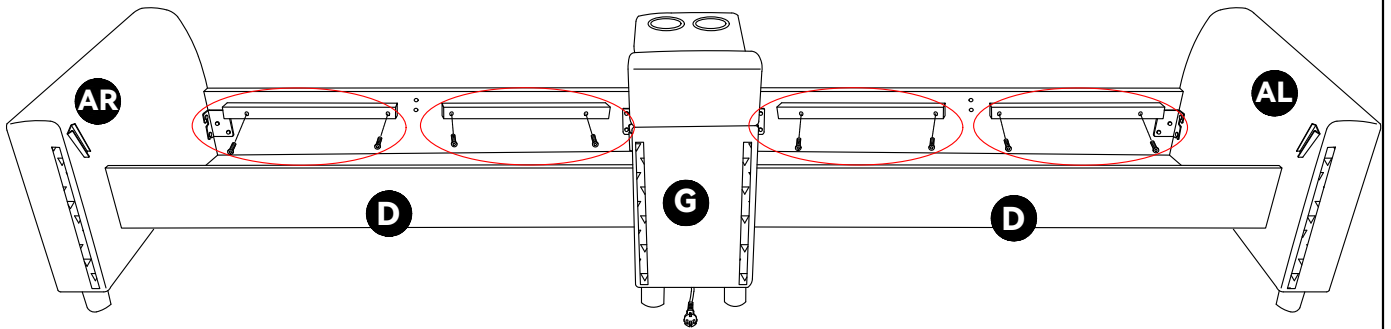
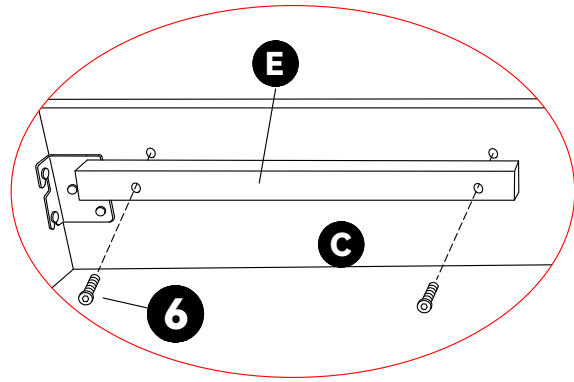


100%



**6**

M6×40MM  
**6**×8

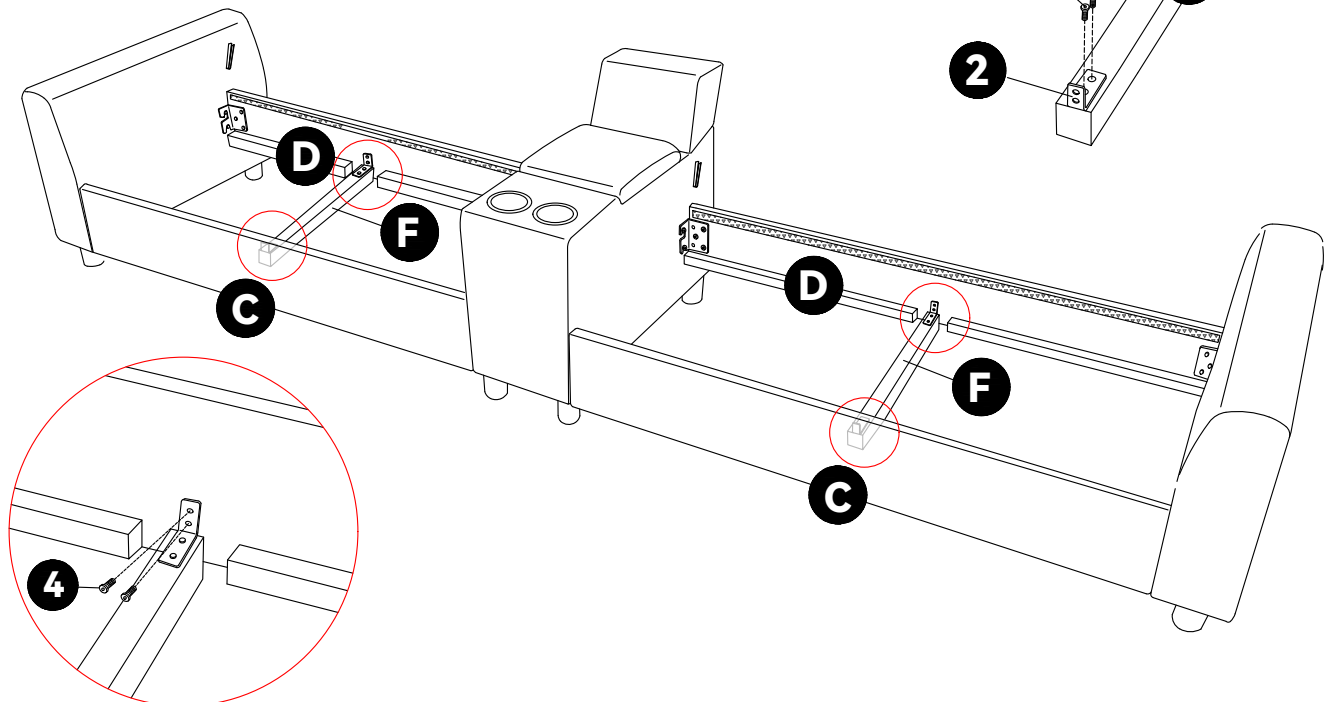
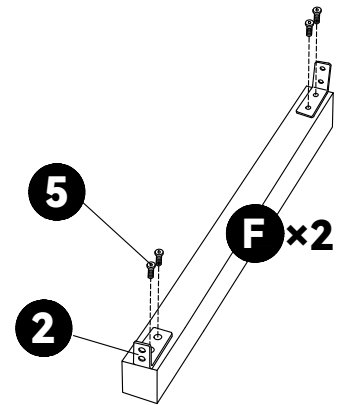


**7**

**2**×4

M6×30MM  
**5**×8

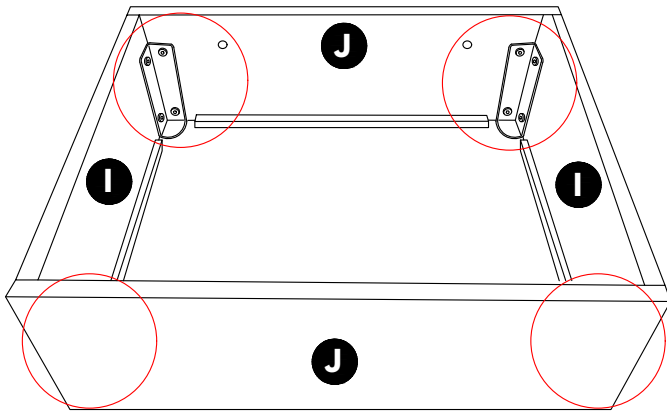
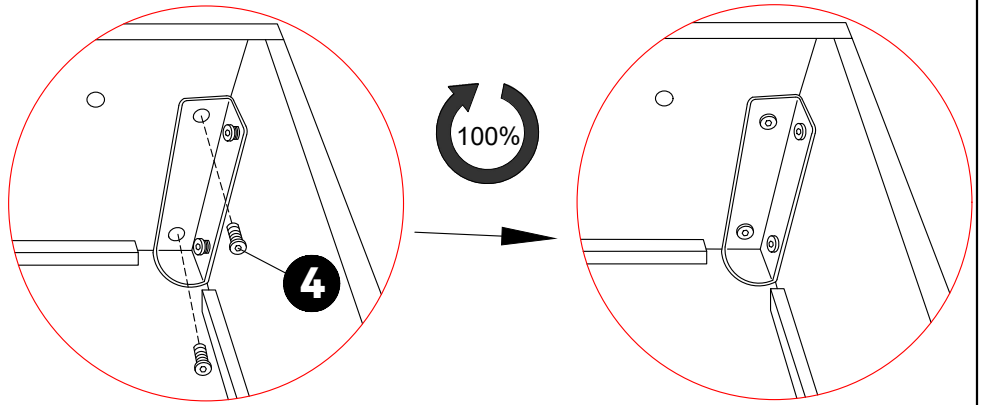
M6×15MM  
**4**×8





**10**

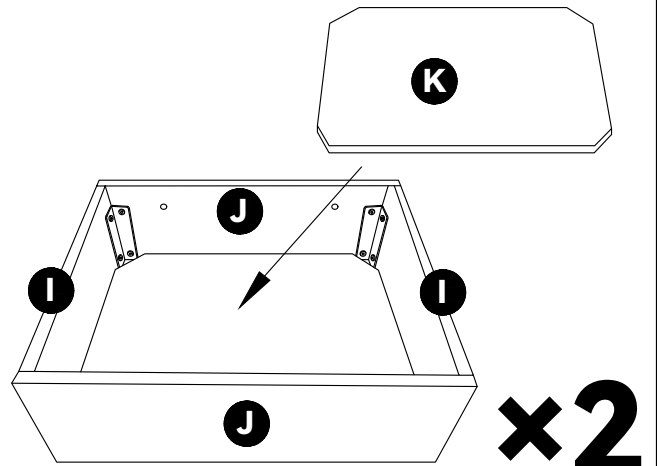
M6×15MM  
**4**×16



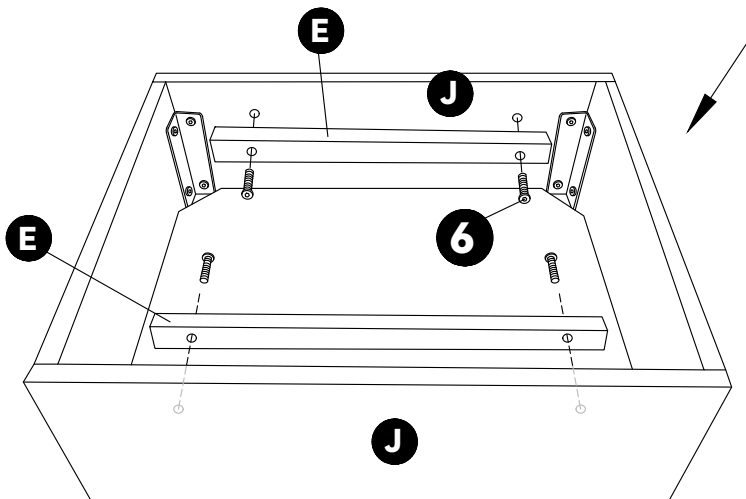
**×2**

**11**

M6×40MM  
**6**×8

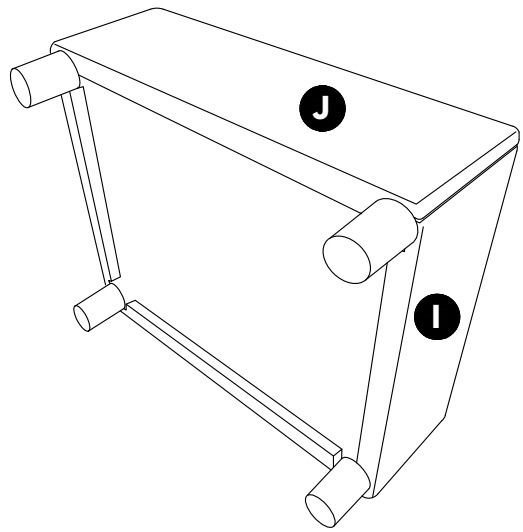
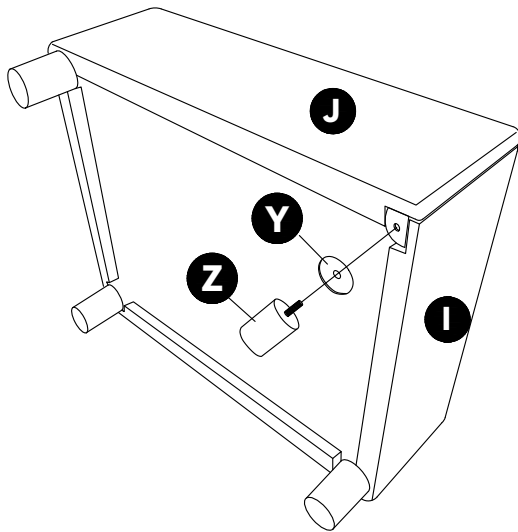


**×2**

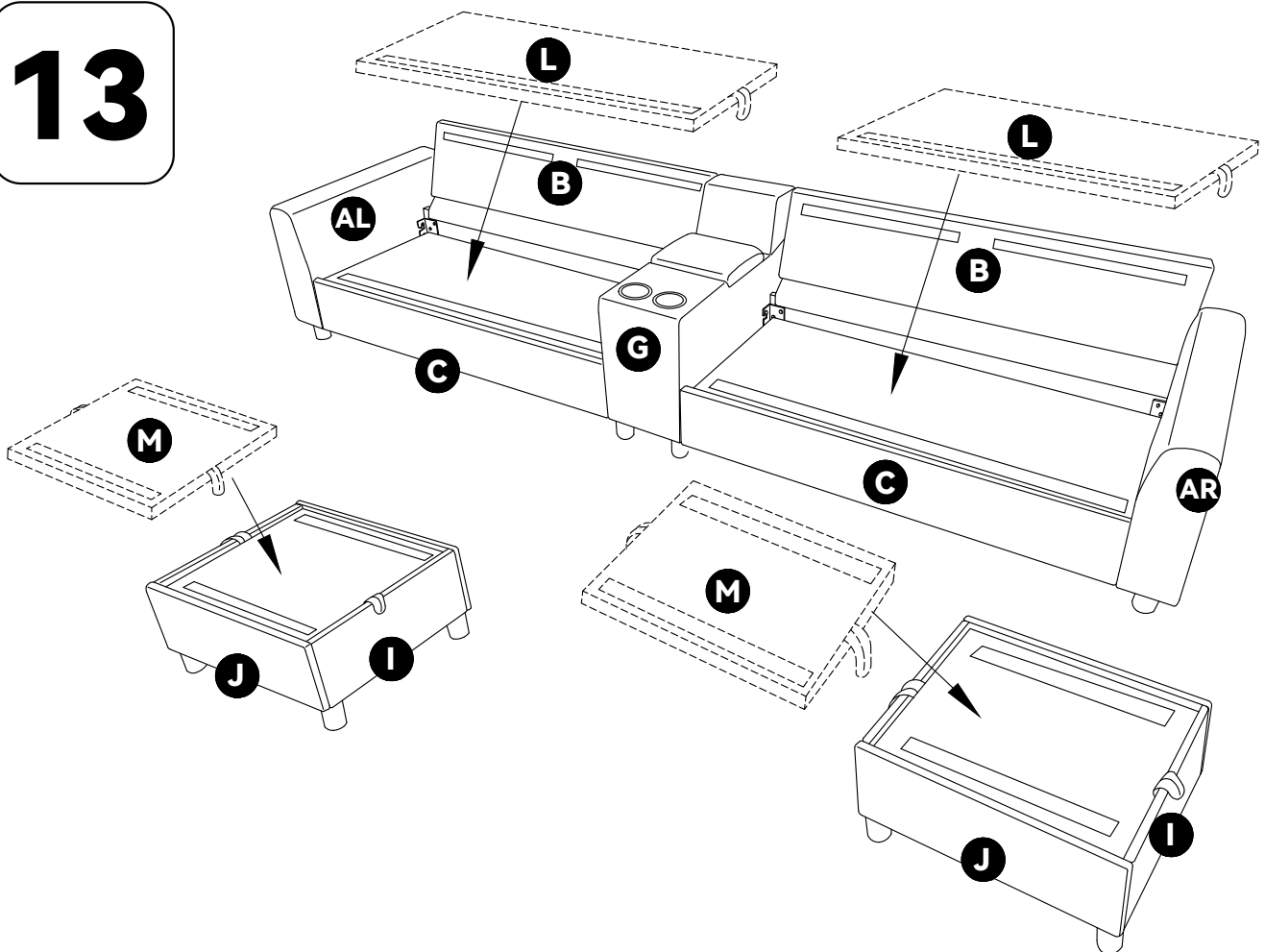


**×2**

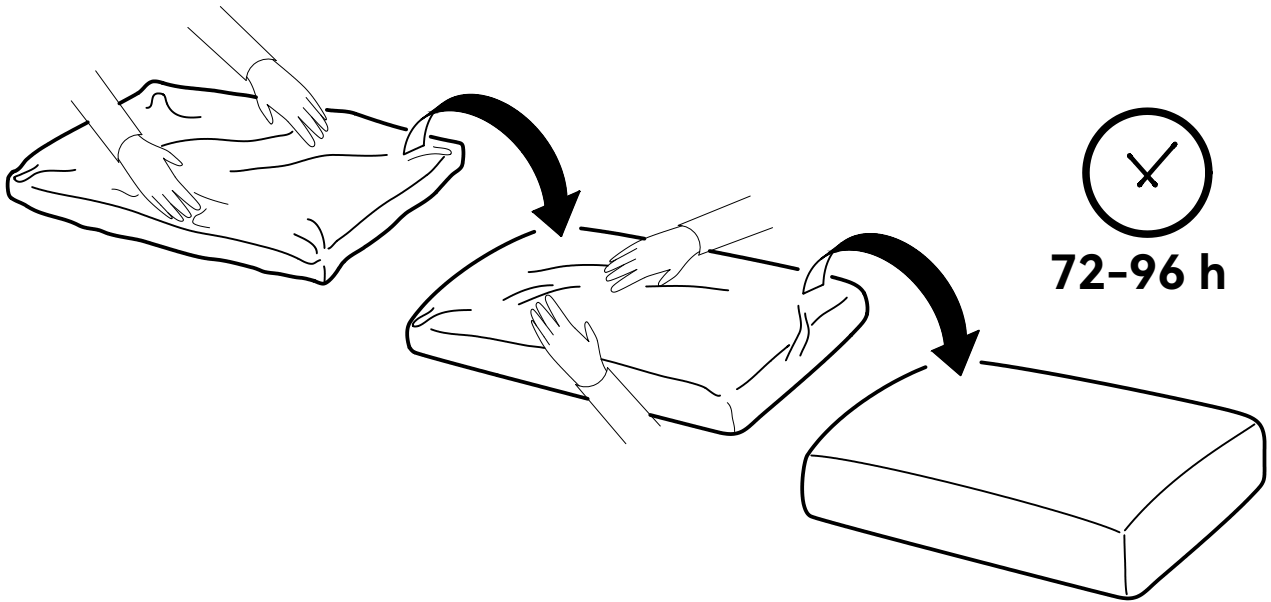
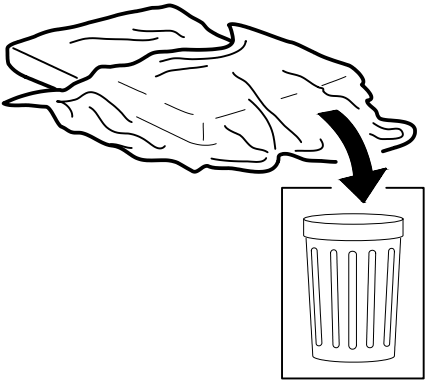
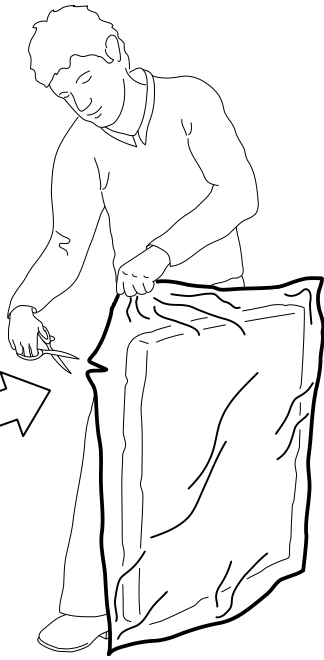
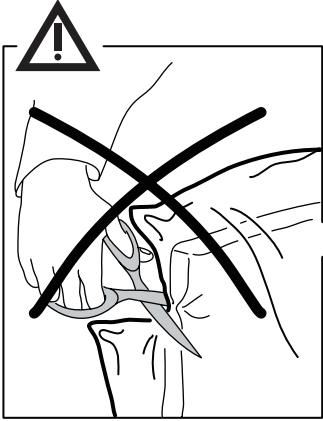
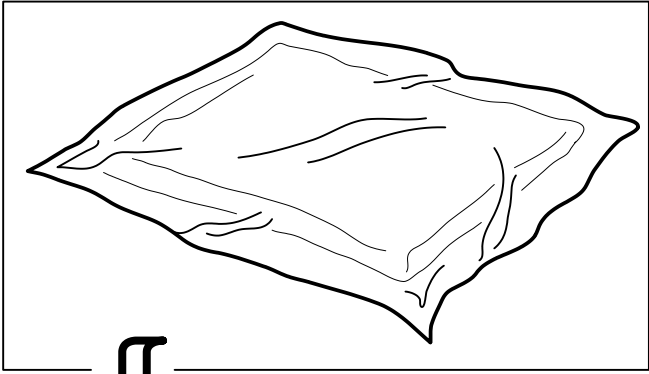
# 12



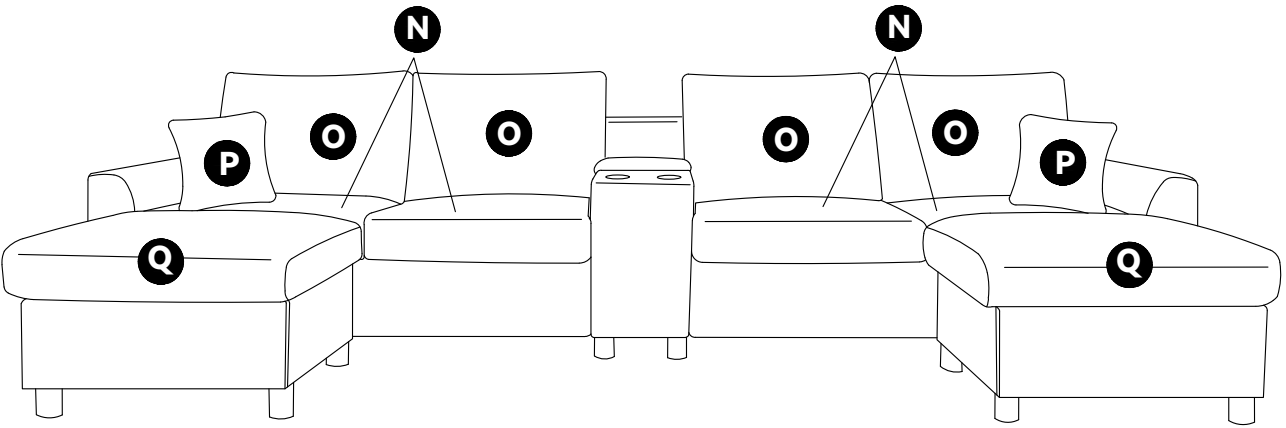
# 13



**14**



**15**



**16**

