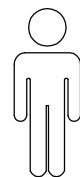
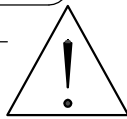
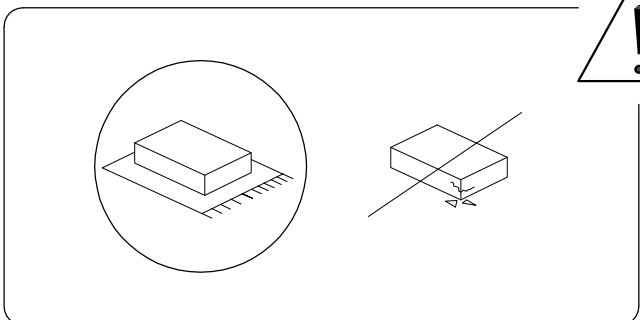
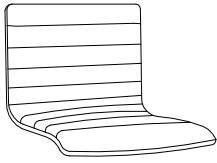


15'



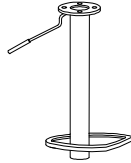
1

A



x 1

B

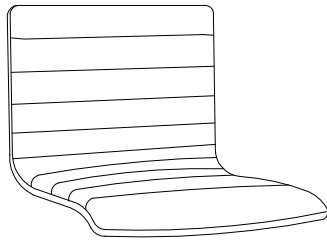


x 1

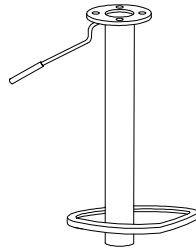
C



x 1



A



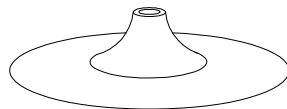
B



C

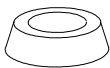


D



E

D



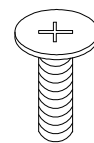
x 1

E



x 1

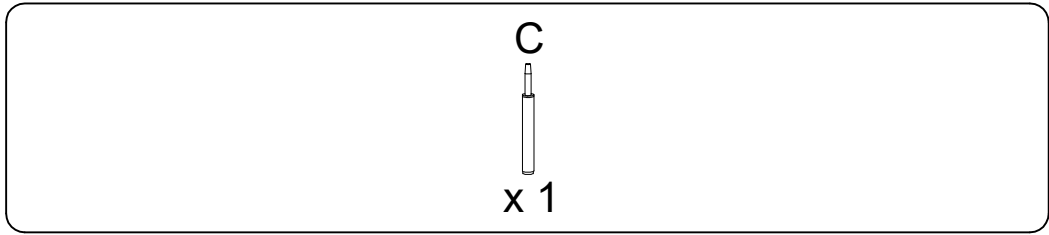
F



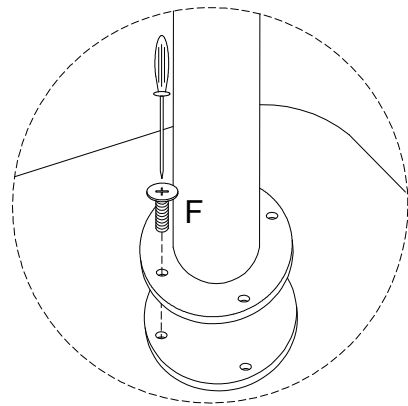
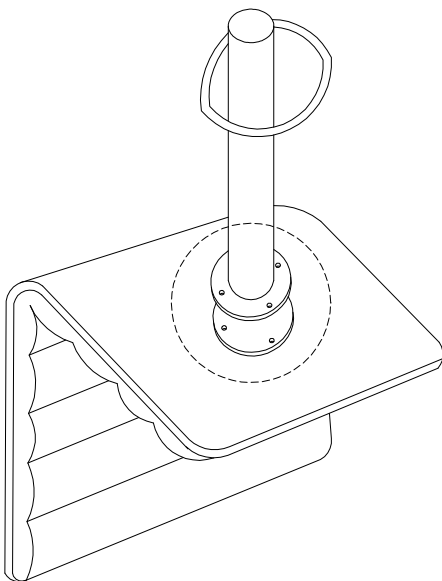
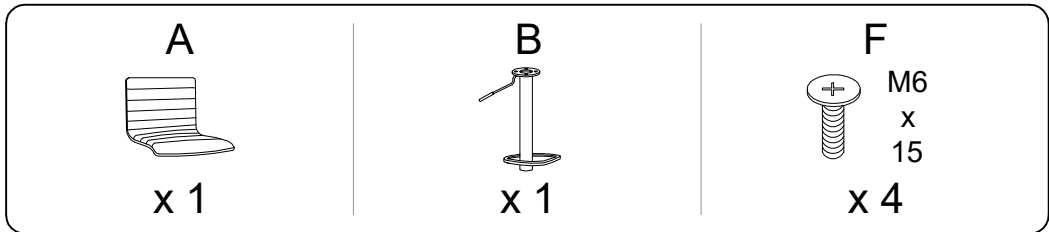
M6
x
15

x 4

!



1



2

