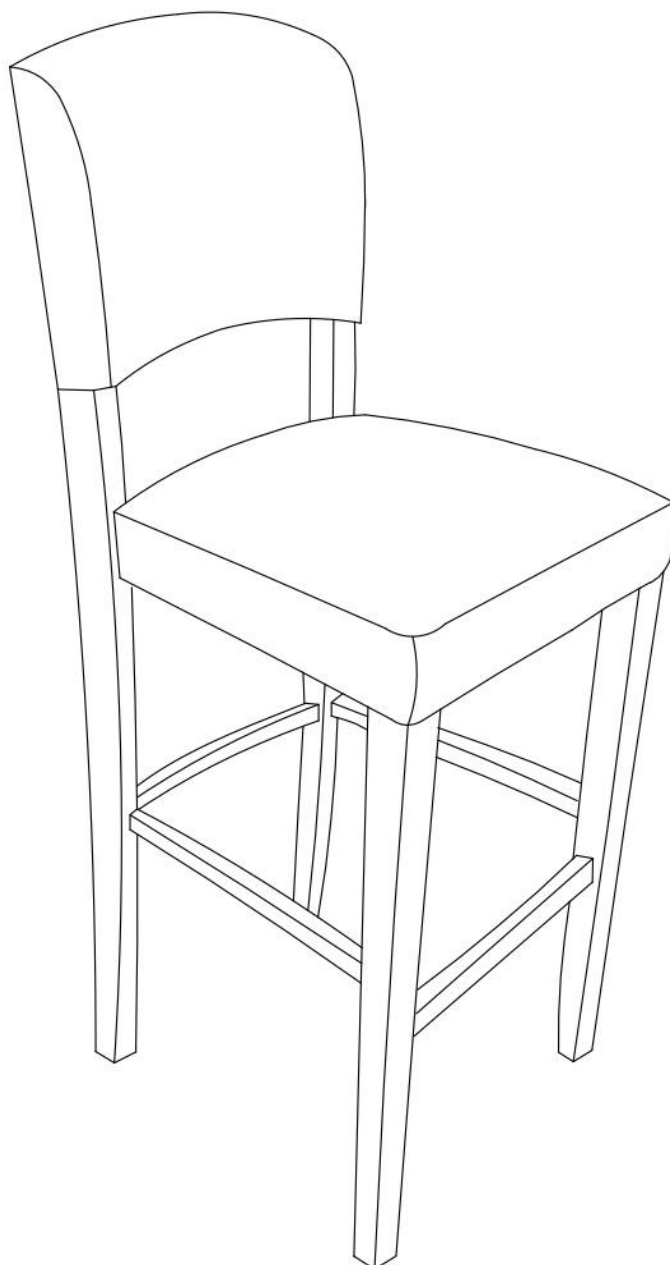


**COUNTER STOOL OX BLOOD/ESPRESSO**  
**TABOURET DE COMPTOIR, SANG DE BŒUF/ESPRESSO**  
**TABURETE DE BARRA, SANGRE DE TORO/ESPRESSO**

**BAR STOOL OX BLOOD/ESPRESSO**  
**TABOURET DE BAR, SANG DE BŒUF/ESPRESSO**  
**TABURETE DE BARRA, SANGRE DE TORO/ESPRESSO**



## **We are here to help!**

### **Before you return it - contact us.**

We do our best to insure that your furniture arrives in excellent condition. In the event that a part is damaged or missing, We will be happy to provide you with replacement parts, at no charge, within 30 days of purchase, providing the parts are available in our warehouse and the item purchased is part of our current inventory. In order to receive spare parts, at no charge, you must provide proof of purchase within 30 days.

If you need assistance with assembly or replacement parts, please call our Customer Service, prior to returning the item to the store.

## **Nous sommes là pour vous aider!**

### **Avant de retourner le produit, veuillez communiquer avec nous.**

Nous faisons tout en notre pouvoir pour que vous receviez votre meuble en parfait état. Toutefois, si une pièce est endommagée ou manquante, se fera un plaisir de vous envoyer gratuitement la pièce de rechange, dans les 30 jours suivant l'achat, à condition que nous ayons la pièce en stock et que le produit acheté fasse partie de notre inventaire courant. Afin de recevoir gratuitement la pièce de rechange, vous devez fournir une preuve d'achat dans un délai de 30 jours.

Si vous avez besoin d'une pièce de rechange ou d'aide pour l'assemblage, veuillez communiquer avec le Service à la clientèle de avant de retourner le produit au magasin.

## **Estamos aquí para ayudarle!**

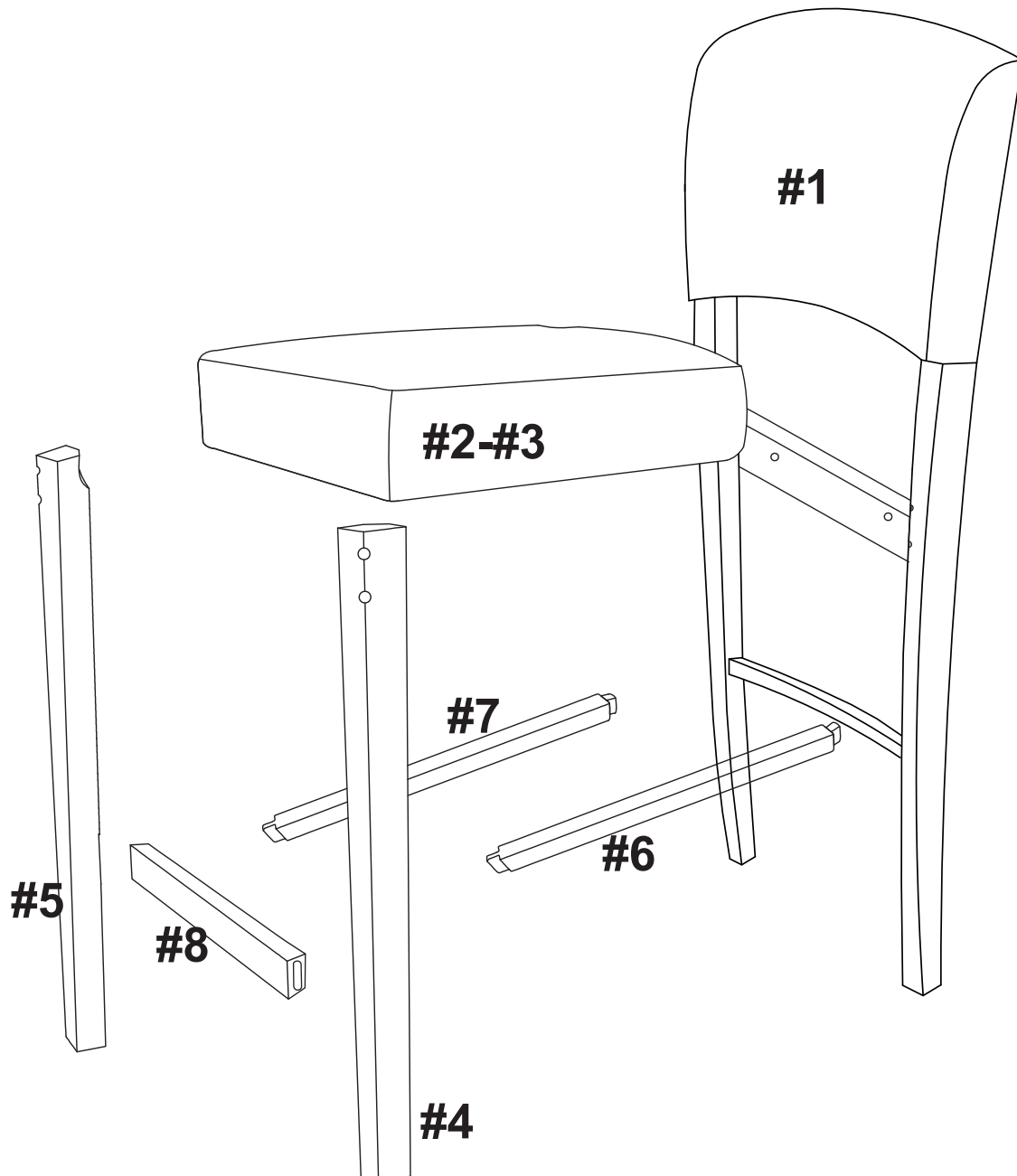
### **Antes de regresar el producto, comuníquese con nosotros.**

Hacemos todo lo posible para que su mobiliario se le entregue en excelentes condiciones. En caso de que falte una pieza o esté dañada, le enviará con gusto la pieza de repuesto sin ningún costo dentro de los 30 días posteriores a la compra, siempre y cuando tengamos en existencia las piezas en nuestros almacenes y que el artículo comprado forme parte de nuestro inventario actual. Para recibir piezas de repuesto, sin costo adicional, debe enviarnos el comprobante de compra dentro de los 30 días después de la compra.


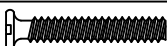
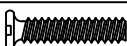



Si necesita ayuda para ensamblar su producto o para obtener piezas de repuesto, llame al Servicio al Cliente antes de devolver el artículo a la tienda.

**Part list / Liste des pièces / Lista de piezas**


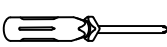
<b>#1</b>	<b>Chair back / Dossier de chaise / Respaldo de silla</b>	<b>1</b>
<b>#2-#3</b>	<b>Seat frame / Châssis du siège / Armazón del asiento</b>	<b>1</b>
<b>#4</b>	<b>Right front leg / Pied droit avant / Pata delantera derecha</b>	<b>1</b>
<b>#5</b>	<b>Left front leg / Pied gauche avant / Pata delantera izquierda</b>	<b>1</b>
<b>#6</b>	<b>Right side stretcher / Barre d'appui droite / Barra de apoyo derecha</b>	<b>1</b>
<b>#7</b>	<b>Left side stretcher / Barre d'appui gauche / Barra de apoyo izquierda</b>	<b>1</b>
<b>#8</b>	<b>Front stretcher / Barre d'appui avant / Barra de apoyo delantera</b>	<b>1</b>



### Hardware list / Liste des pièces / Lista de tornilleria

<b>A</b>	Back leg bolt(Ø5/16" x 3-3/8") / Boulon pied arrière / Perno pata trasera		<b>04</b>
<b>B</b>	Front leg bolt(Ø5/16" x 2-1/2") / Boulon pied avant / Perno pata delantera		<b>04</b>
<b>C</b>	Back rail bolt(Ø5/16" x 1-3/4") / Boulon rail arrière / Perno del riel trasero		<b>02</b>
<b>D</b>	Spring washer / Rondelle à ressort / Arandela elástica		<b>10</b>
<b>E</b>	Flat washer / Rondelle plate / Arandela plana		<b>10</b>
<b>F</b>	Round head screw (Ø4mmx1-3/4") / Vis à tête ronde / Tornillo con cabeza redonda		<b>06</b>

### Tools required / Outils requis / Herramientas requeridas

<b>Allen key / Clé hexagonale / Llave allen</b>		<b>Supplied / Fourni / Incluido</b>
<b>Philip screwdriver / Tournevis philip / Destornillador estándar</b>		<b>Not supplied / Non fourni / No incluido</b>

#### IMPORTANT:

1. Do not tighten bolts completely until all bolts are completely lined up and inserted into holes / nuts.
2. Do not over tighten screws and bolts to avoid stripping.
3. Please use hand tools to assemble this product. Do not use power tools.

#### IMPORTANT:

1. Ne serrez pas complètement les boulons jusqu'à ce que tous les boulons soient complètement alignés et insérés dans les trous / écrous.
2. Ne pas trop serrer les vis et boulons pour éviter le décapage.
3. Utilisez des outils à main pour assembler ce produit. N'utilisez pas d'outils électriques.

#### IMPORTANTE:

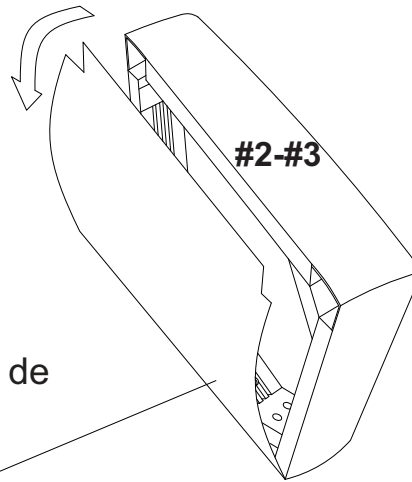
1. No apriete completamente los pernos hasta que todos los tornillos estén alineados completamente y se inserten en los agujeros / tuercas.
2. No apriete demasiado los tornillos y los pernos para evitar que se pelen.
3. Utilice herramientas de mano para montar este producto. No utilice herramientas eléctricas.

1.

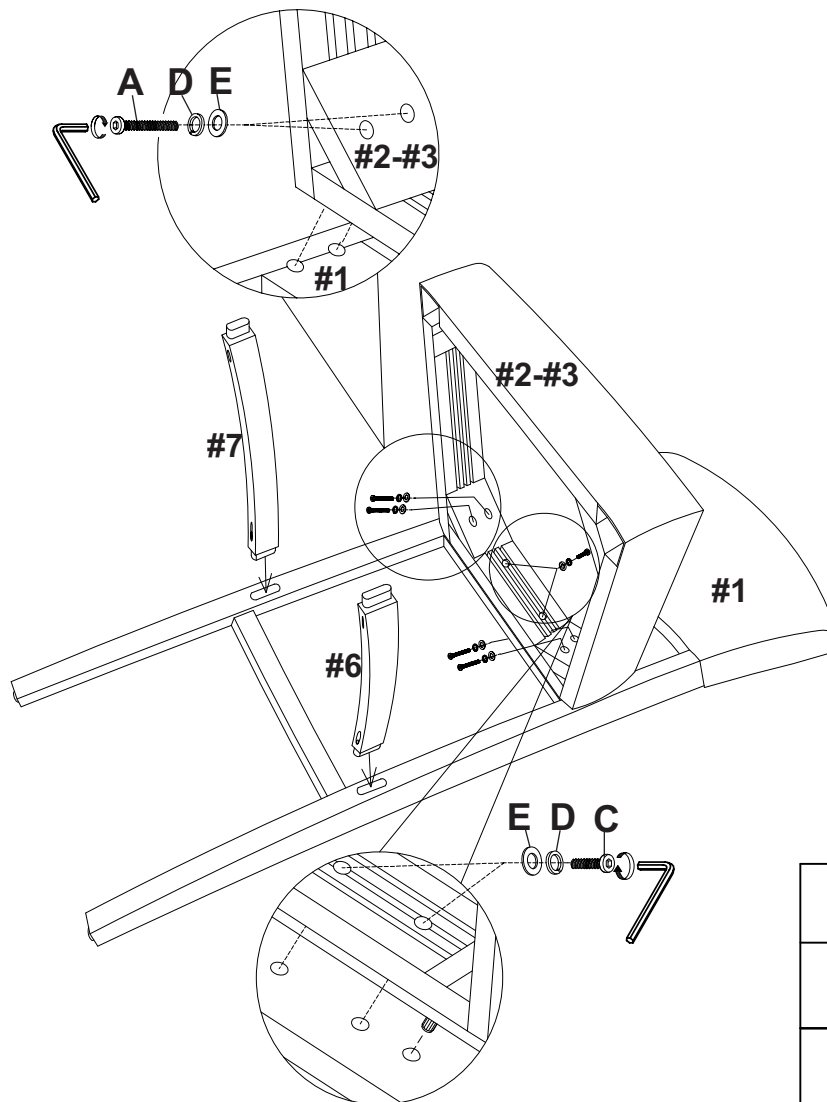
Take off fabric from velcro before assembling legs.

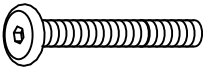
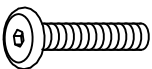


Détachez le tissu du velcro avant de fixer les pattes.

Retire la tela del velcro antes de montar las patas.

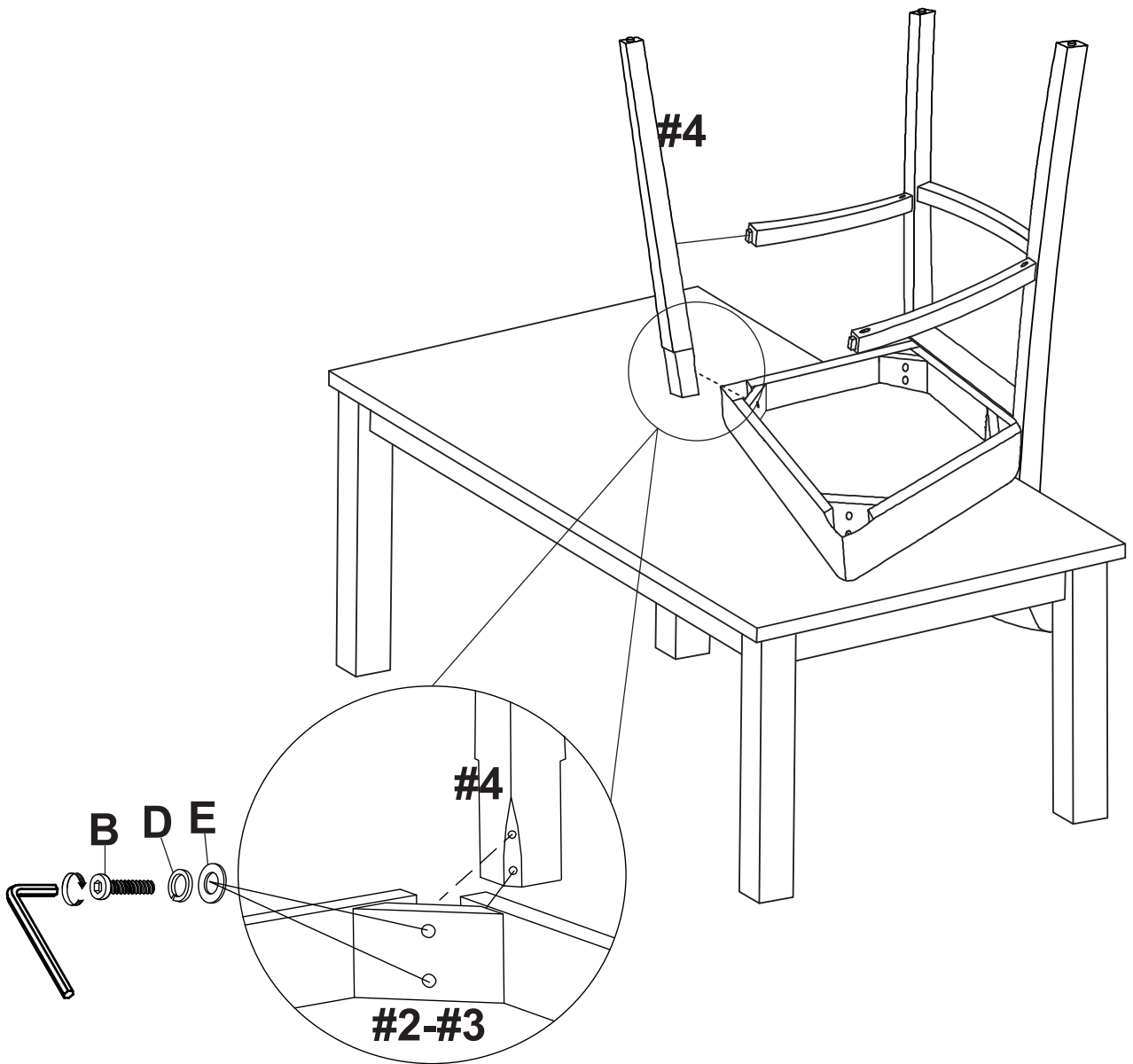





2.



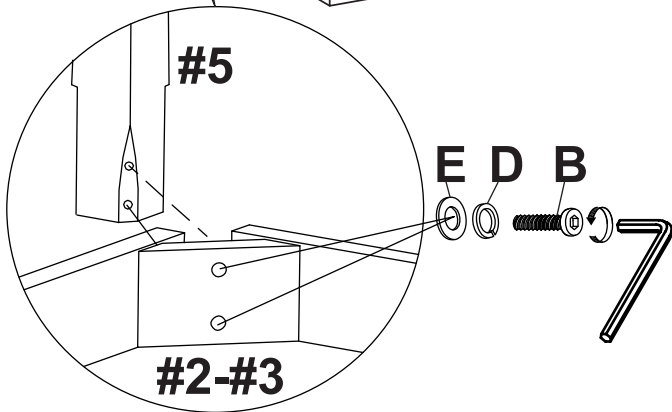
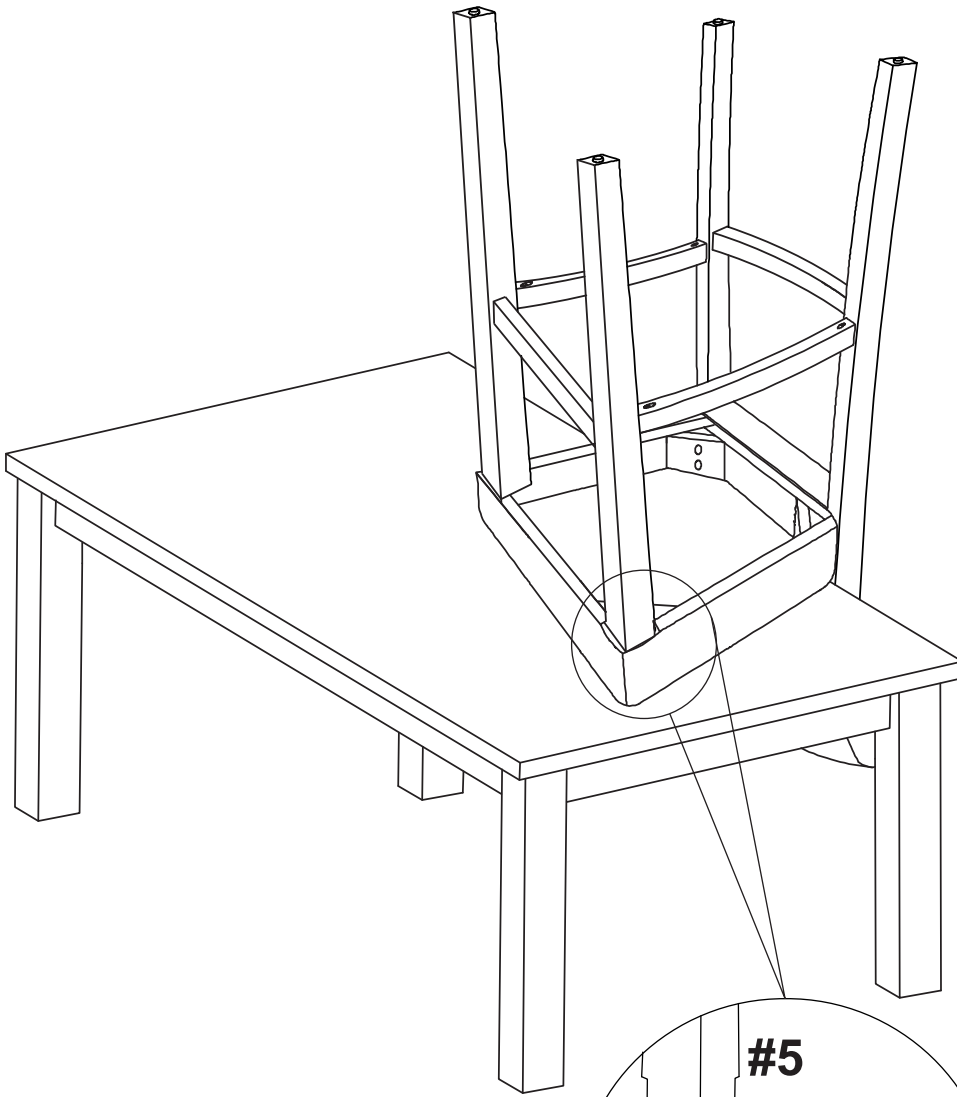
<b>A</b>		<b>04</b>
<b>C</b>		<b>02</b>
<b>D</b>		<b>06</b>
<b>E</b>		<b>06</b>




3.



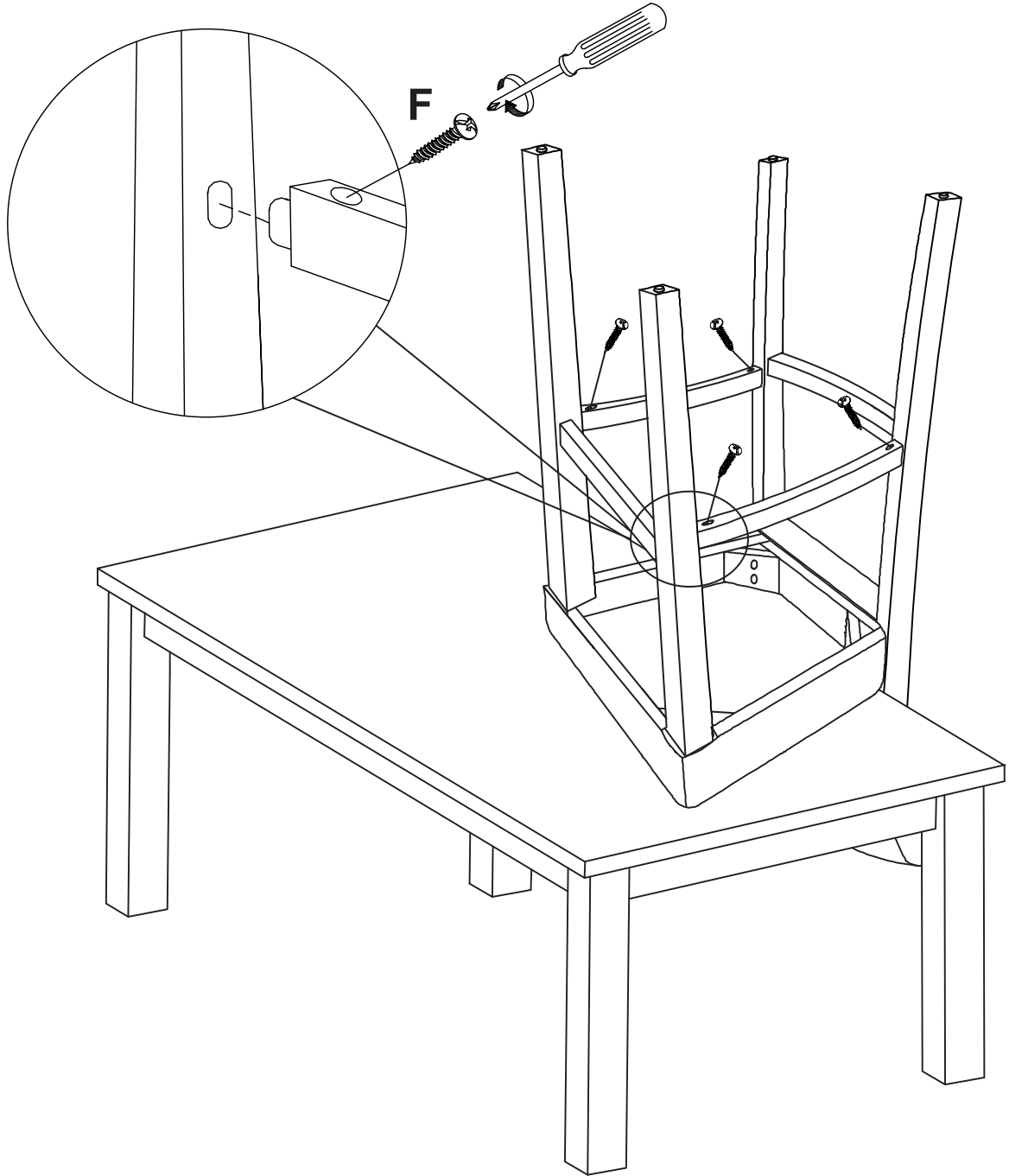
<b>B</b>		<b>02</b>
<b>D</b>		<b>02</b>
<b>E</b>		<b>02</b>


4.



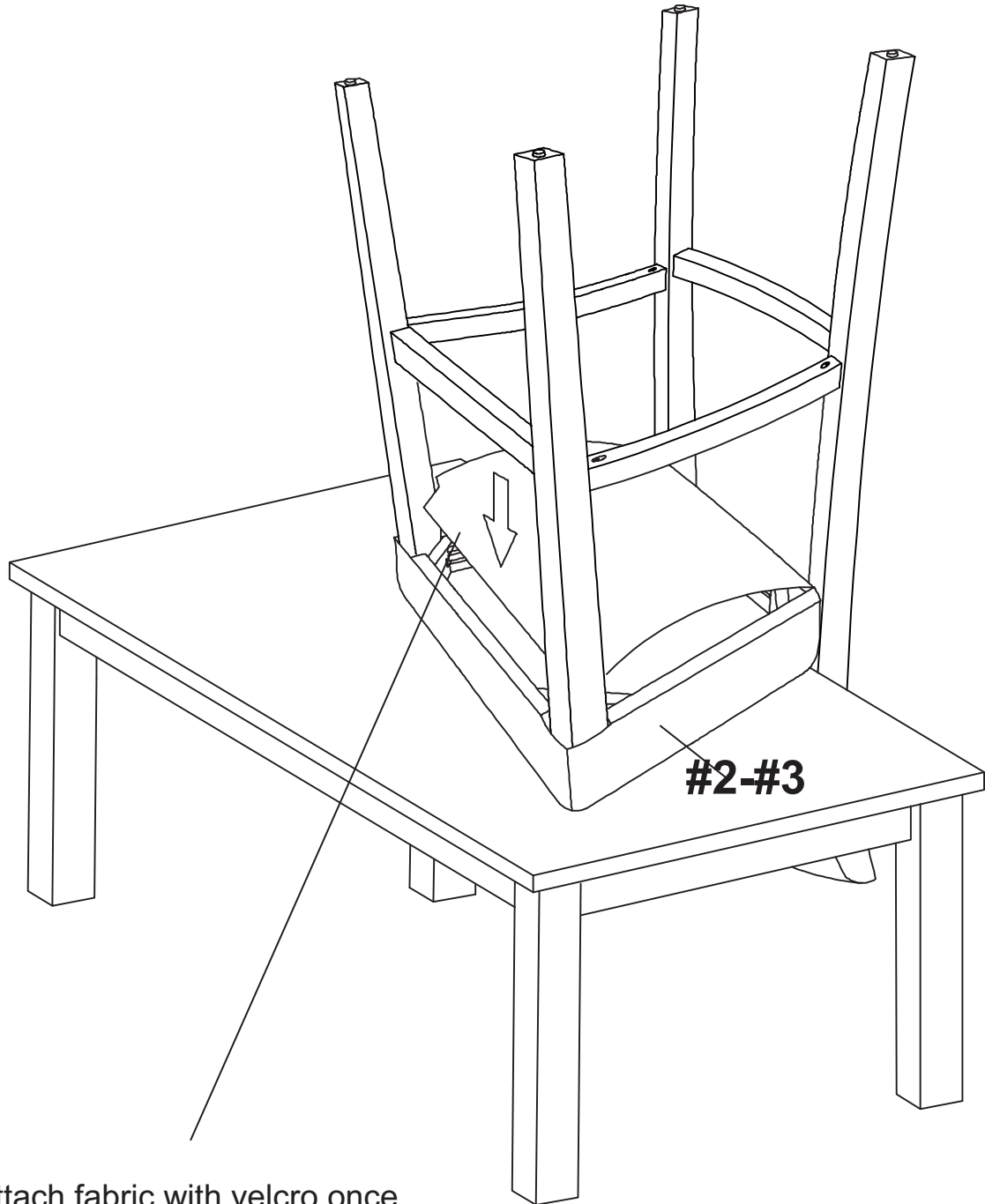
<b>B</b>		02
<b>D</b>		02
<b>E</b>		02

5.



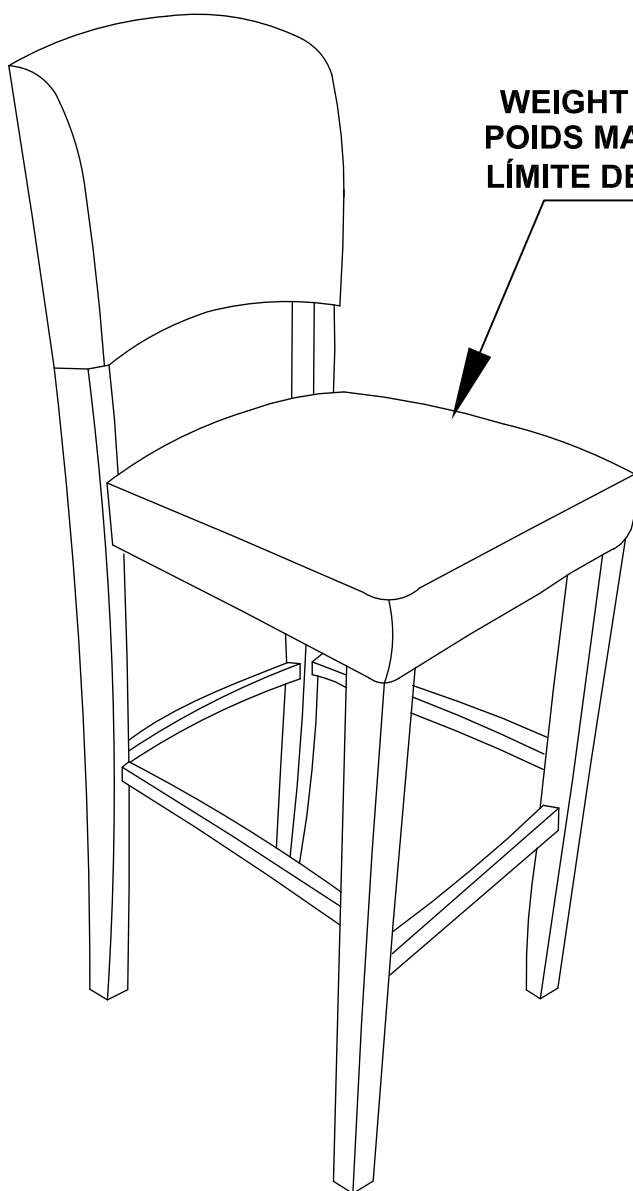
<b>F</b>		<b>06</b>
----------	---	-----------

6.



- Re-attach fabric with velcro once legs are fully assembled.
- Rattachez le tissu avec le velcro après l'assemblage des pattes.
- Vuelva a fijar la tela con el velcro después de haber ensamblado las patas.

**ASSEMBLY COMPLETED  
ASSEMBLAGE TERMINÉ  
ENSAMBLAJE TERMINADO**



**WEIGHT LIMITS 275LBS  
POIDS MAXIMAL 275LBS  
LÍMITE DE PESO 275LBS**

**LIMITED 6 MONTHS WARRANTY**  
**GARANTIE LIMITÉE DE 6 MOIS**  
**GARANTÍA LIMITADA DE 6 MESES**

**WHAT IS COVERED**

This product is covered under our manufacturer's 6 months limited warranty . To ensure your complete satisfaction, this warrants to the original purchaser that this supplied item is free from defects in material and workmanship, as of the date of purchase, and that it will under normal use and proper care, remain so for six months after the date of purchase.

Replacement of missing or initially defective parts will be sent, at no charge, for a period of 30 days from the date of purchase with valid proof of purchase providing the parts are available in our warehouse and the item purchased is part of our current inventory.

**WHAT IS NOT COVERED**

It remains the customer's responsibility for freight and packaging charges to and from the customer service center. Labor and material charges to remove or replace parts under this warranty are not covered. This warranty does not cover: Furniture used for commercial purposes, failures caused by improper installation assembly or by improper care, unreasonable or abusive use, freeze care, unreasonable or abusive use, freeze damage, acts of God, rust, purchased parts or return freight and packaging charges. Proof of purchase ( dated register receipt) is required for this warranty claims.

**HOW TO OBTAIN SERVICE**

For further information, please contact our customer service department.

MADE IN VIETNAM  
FABRIQUÉ AU VIETNAM  
HECHO EN VIETNAM