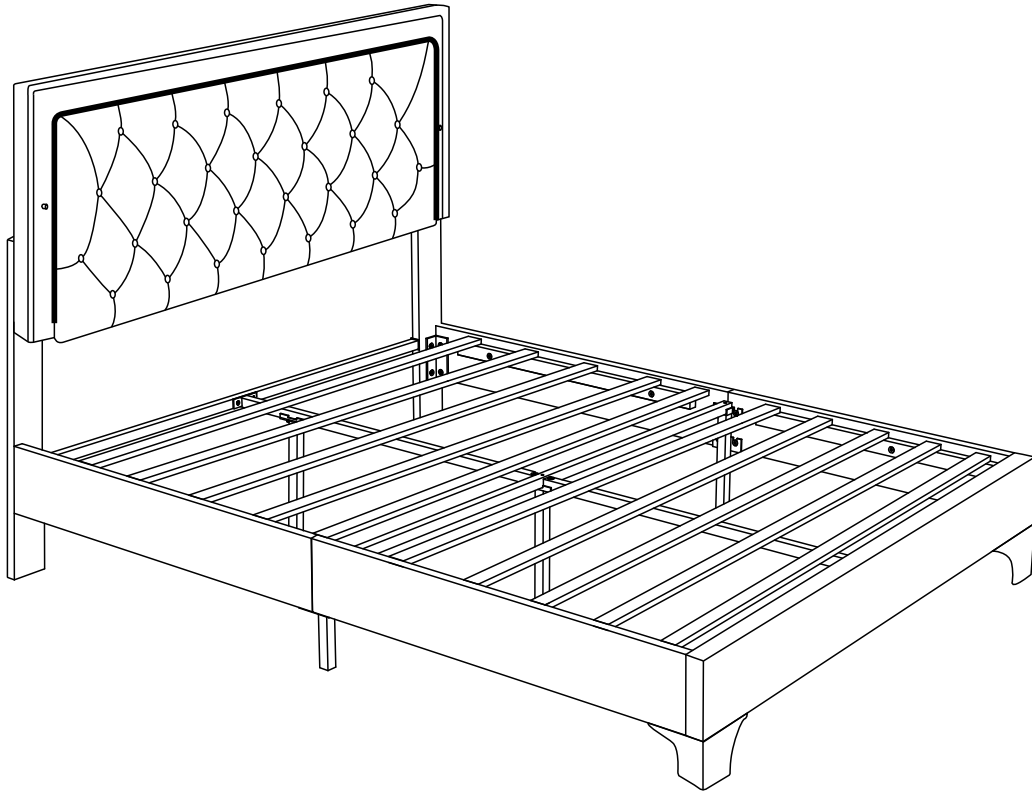


ASSEMBLY INSTRUCTIONS

INSTRUCTIONS DE MONTAGE



IMPORTANT NOTE

IMPORTANT NOTICE

**PLACE ALL PARTS ON A CLEAN AND SMOOTH SURFACE SUCH AS A RUG OR CARPET TO AVOID THE PARTS FROM BEING SCRATCHED

**BEFORE YOU BEGIN, KINDLY FOLLOW THE ASSEMBLY INSTRUCTIONS STEP BY STEP

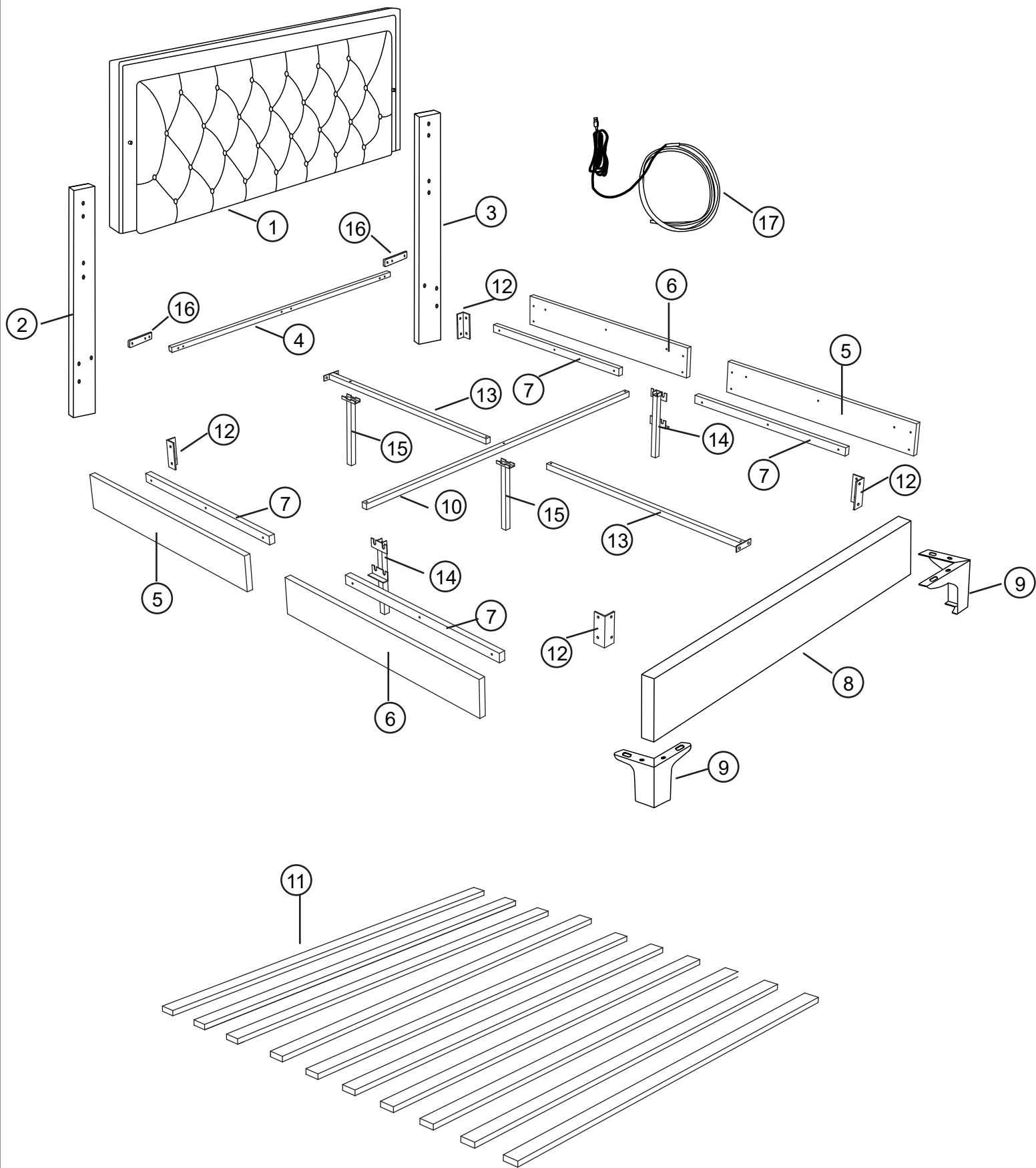
**DO NOT TIGHTEN ALL SCREWS AND BOLTS UNTIL THE BED IS FULLY SET-UP

**PLACER TOUTES LES PIÈCES SUR UNE SURFACE PROPRE ET LISSE, TELLE QU'UN TAPIS OU UNE MOQUETTE, AFIN D'ÉVITER QU'ELLES NE SOIENT RAYÉES

**AVANT DE COMMENCER, VEUILLEZ SUIVRE LES INSTRUCTIONS D'ASSEMBLAGE ÉTAPE PAR ÉTAPE.

**NE SERREZ PAS TOUTES LES VIS ET TOUS LES BOULONS TANT QUE LE LIT N'EST PAS COMPLÈTEMENT INSTALLÉ.

ASSEMBLY INSTRUCTIONS INSTRUCTIONS DE MONTAGE

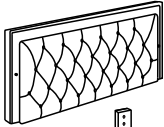


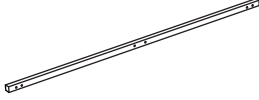
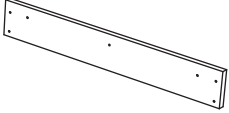
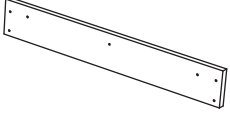
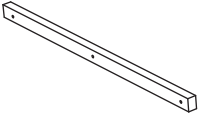
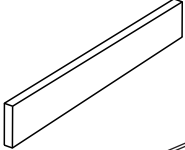

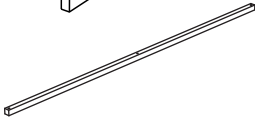
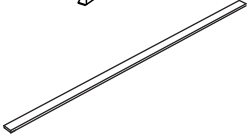
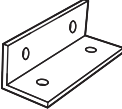



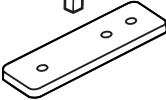



ASSEMBLY INSTRUCTIONS

INSTRUCTIONS DE MONTAGE

PARTS IDENTIFICATION



IDENTIFICATION DES PIÈCES



1	Headboard Tête de lit		1pc	2	Post Poste		1pc
3	Post Poste		1pc	4	Support Bar Barre de soutien		1pc
5	Side Panel Panneau latéral		2pcs	6	Side Panel Panneau latéral		2pcs
7	Bed side plate Plaque latérale de lit		4pcs	8	Footboard Pied de lit		1pc
9	Leg Jambes		2pcs	10	Center Rail Rails centraux		1pc
11	SLAT SLAT		10pcs	12	Bracket Support		4pcs
13	Center rail Rail central		2pcs	14	Support Leg Jambe de support		2pcs
15	Support Leg Jambe de support		2pcs	16	Bracket Support		2pcs
17	Light Strip Bande lumineuse		1pc				

HARDWARE IDENTIFICATION

IDENTIFICATION DU MATÉRIEL

HARDWARES

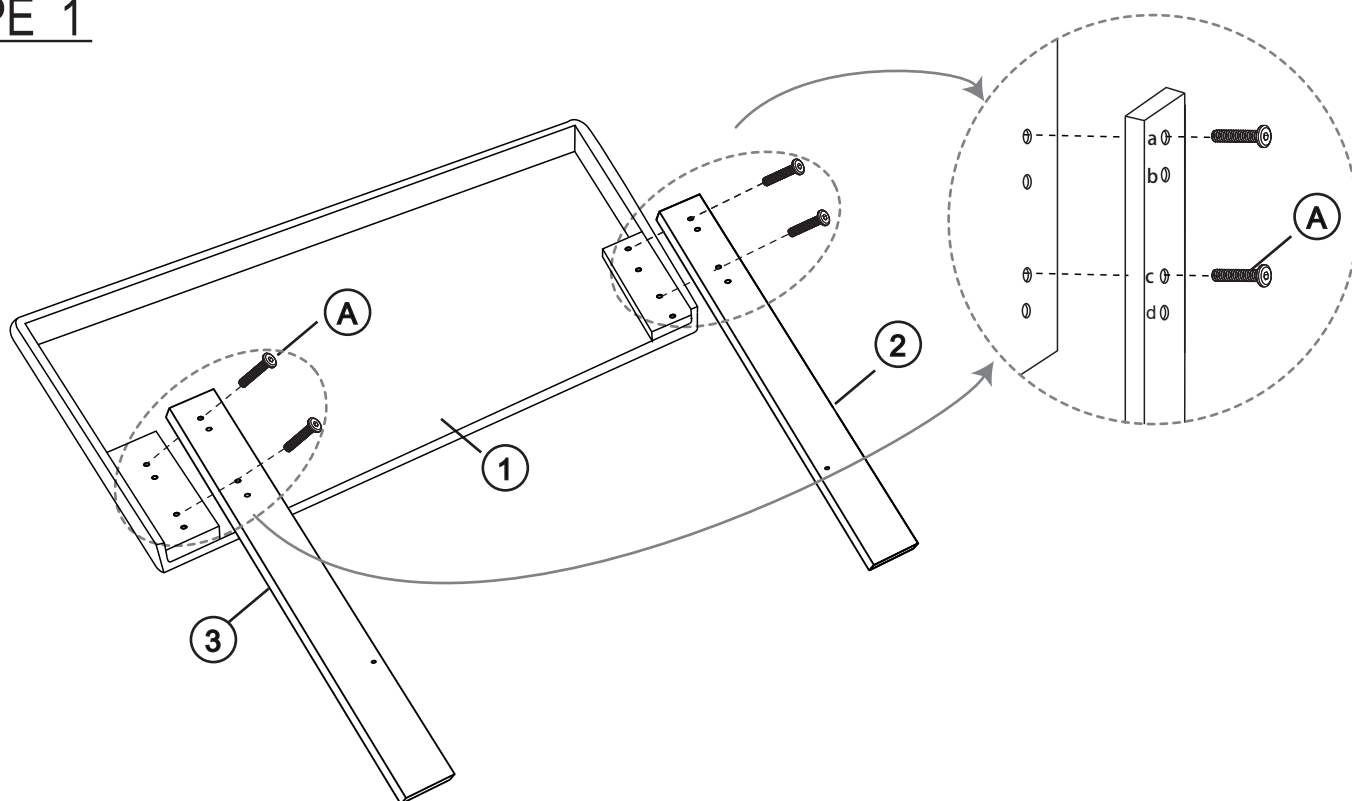
A	Bolt Boulon (Ø 8X40mm)		22pcs
C	Bolt Boulon (Ø 6X16mm)		4pcs


B	Bolt Boulon (Ø 8X20mm)		34pcs
D	Allen Wrench Clé Allen (M4x75mmx32mm)		1pc

ASSEMBLY INSTRUCTIONS INSTRUCTIONS DE MONTAGE

STEP 1

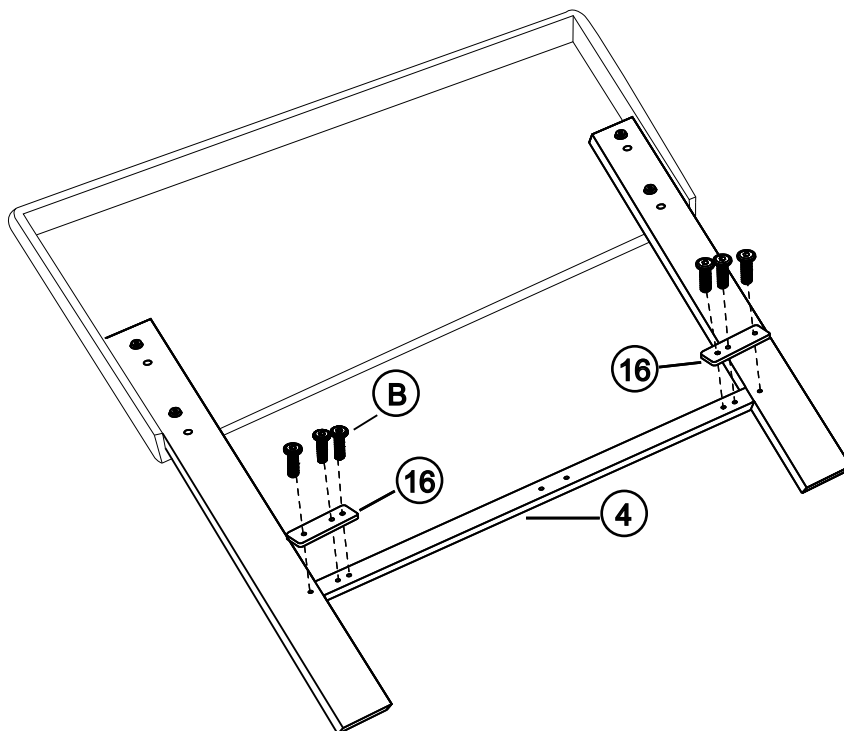
ÉTAPE 1





A	Bolt Boulon (Ø 8X40mm)		4
---	------------------------------	---	---

STEP 2

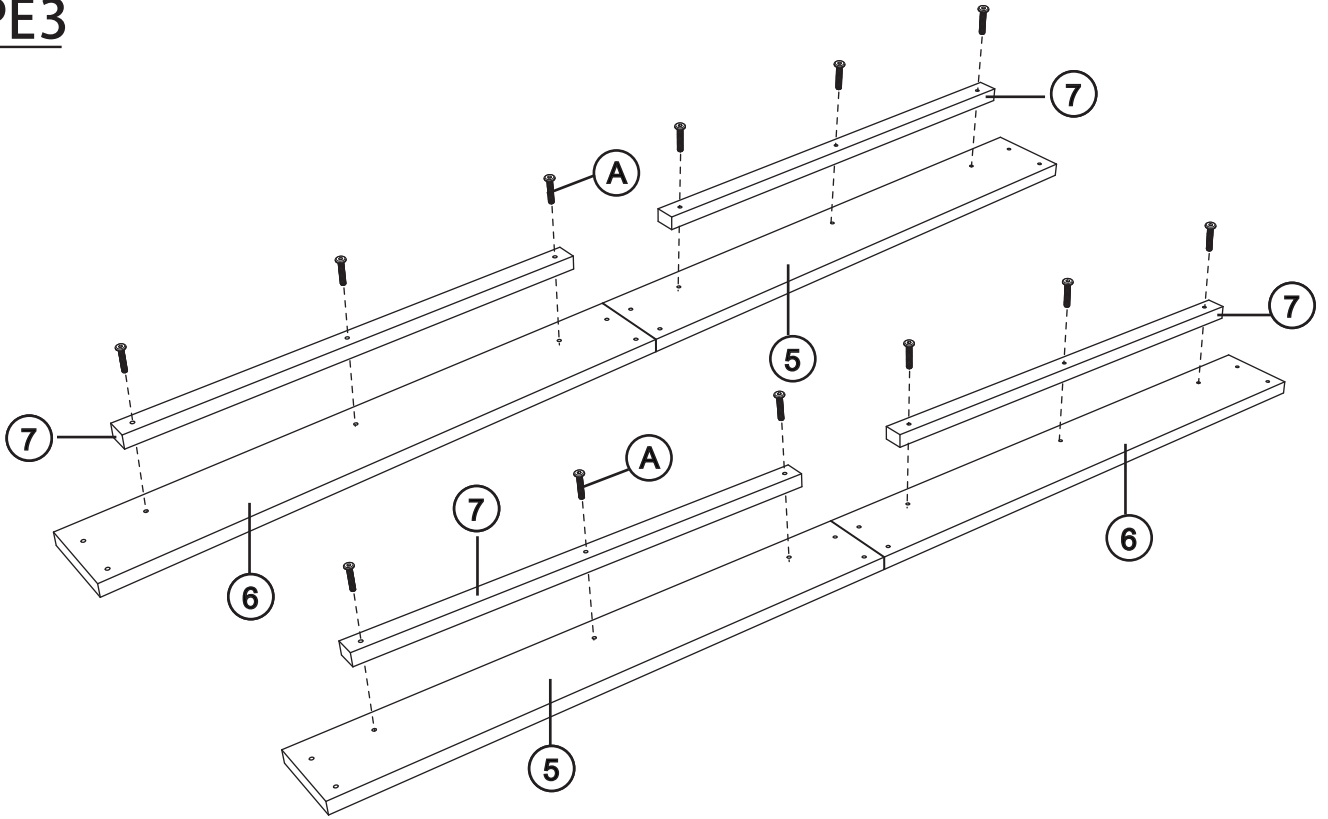
ÉTAPE 2



16	Bracket Support		2
B	Bolt Boulon (Ø 8X20mm)		6

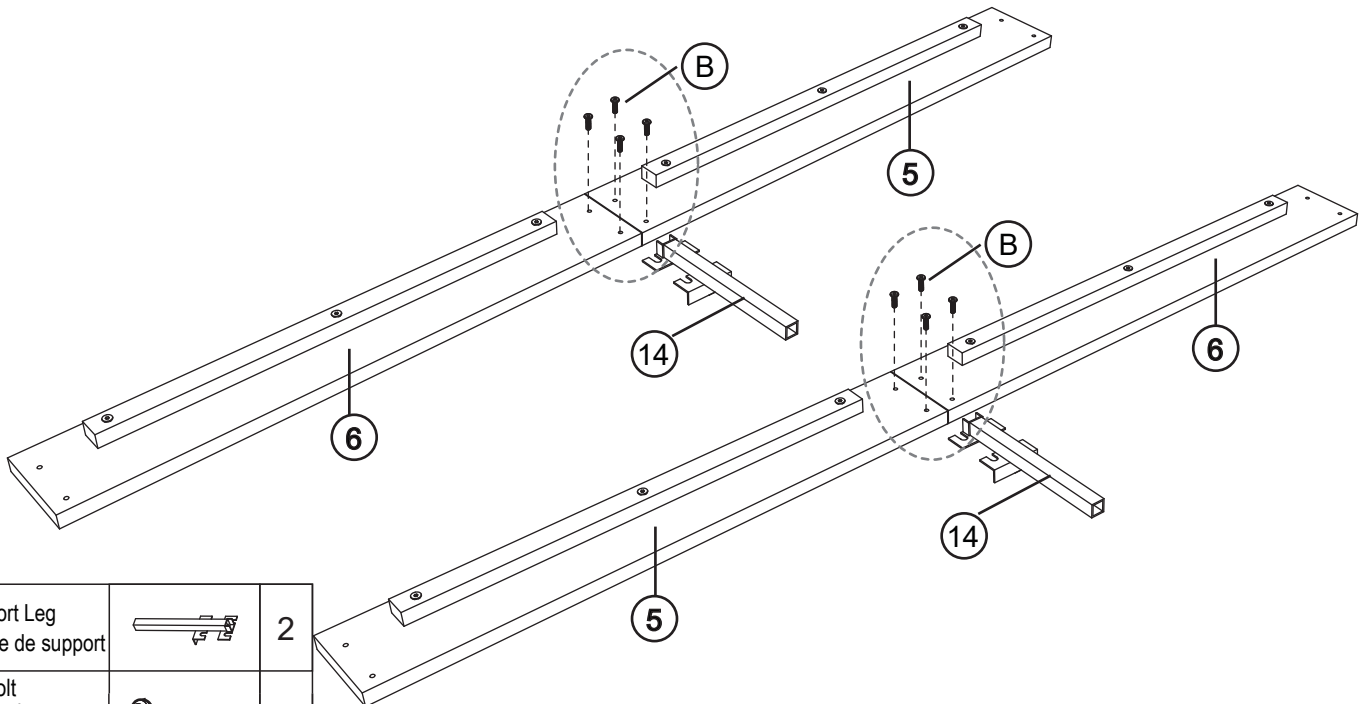
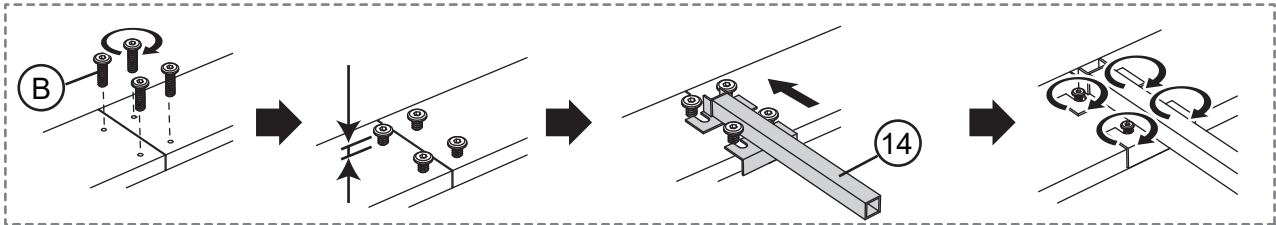
ASSEMBLY INSTRUCTIONS INSTRUCTIONS DE MONTAGE

STEP 3 ÉTAPE 3



A	Bolt Boulon (Ø 8X40mm)		12
---	------------------------------	--	----

STEP 4 ÉTAPE 4

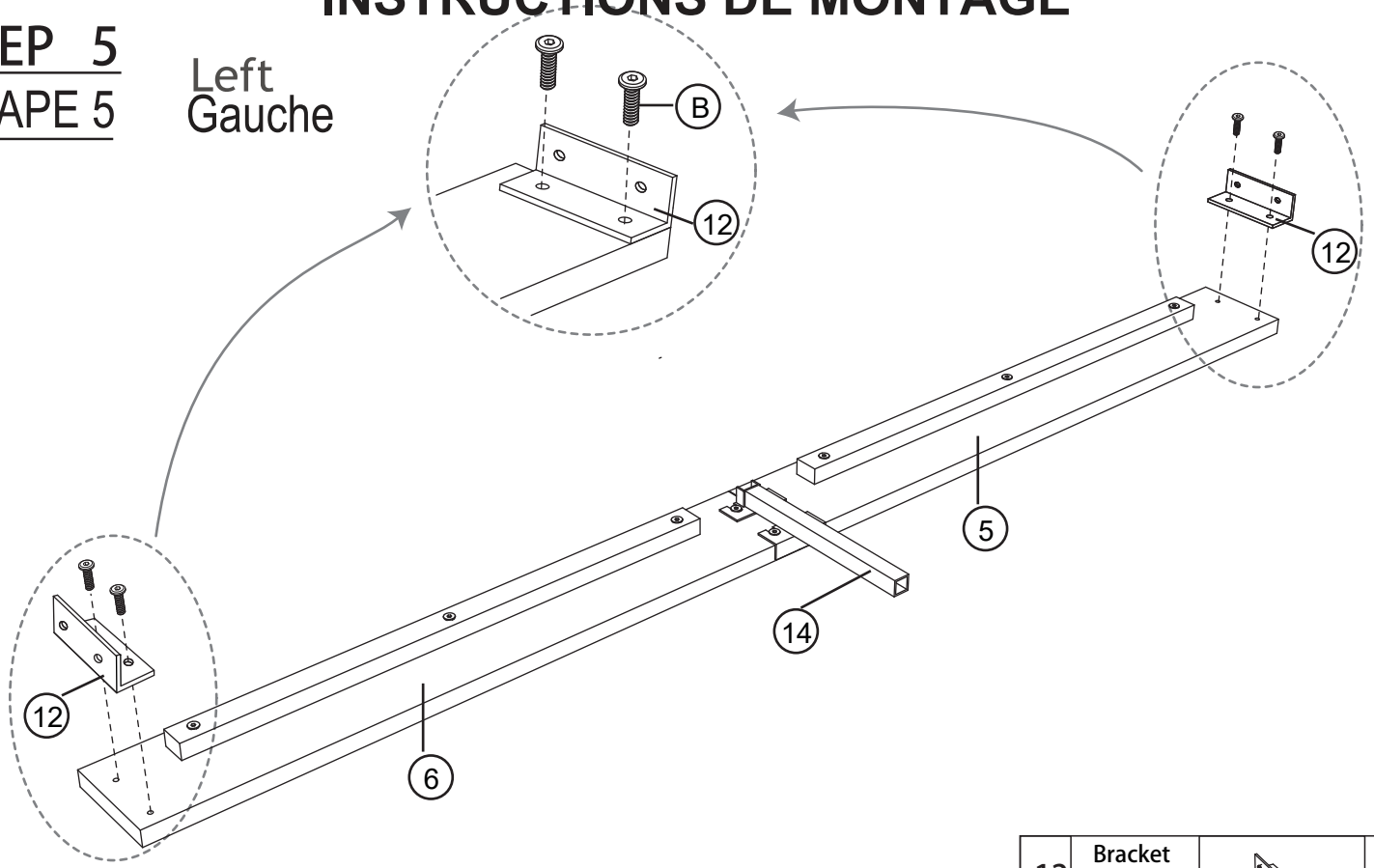


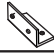

14	Support Leg Jambe de support		2
B	Bolt Boulon (Ø 8X20mm)		8

ASSEMBLY INSTRUCTIONS INSTRUCTIONS DE MONTAGE

STEP 5 ÉTAPE 5

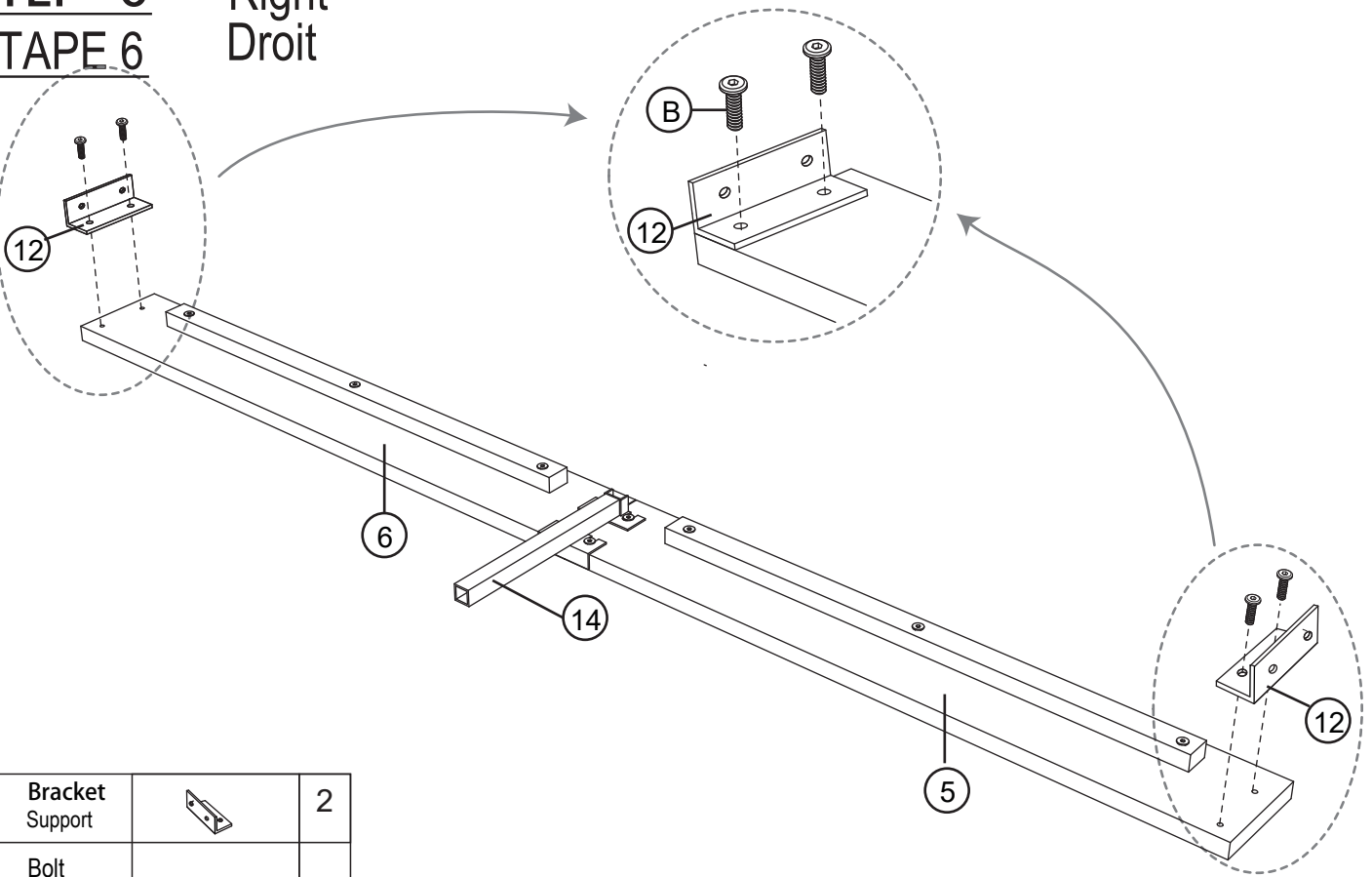
Left
Gauche





12	Bracket Support		2
B	Bolt Boulon (Ø 8X20mm)		4

STEP 6 ÉTAPE 6

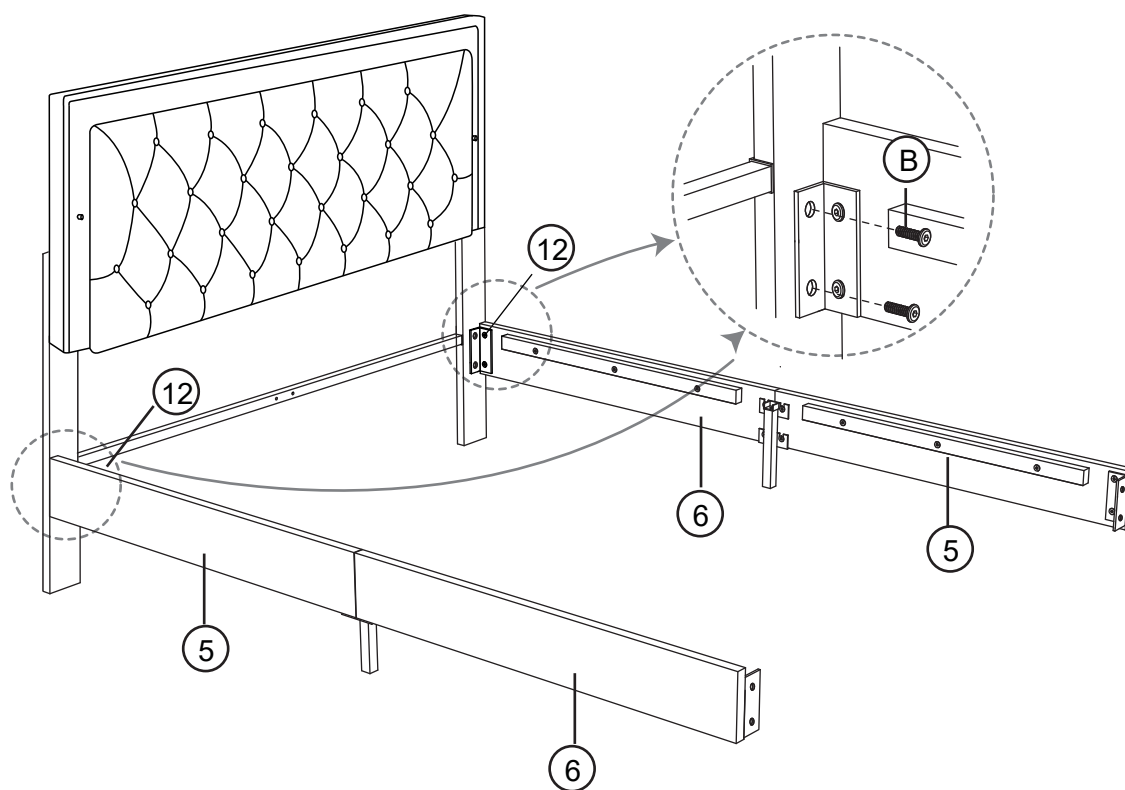
Right
Droit



12	Bracket Support		2
B	Bolt Boulon (Ø 8X20mm)		4

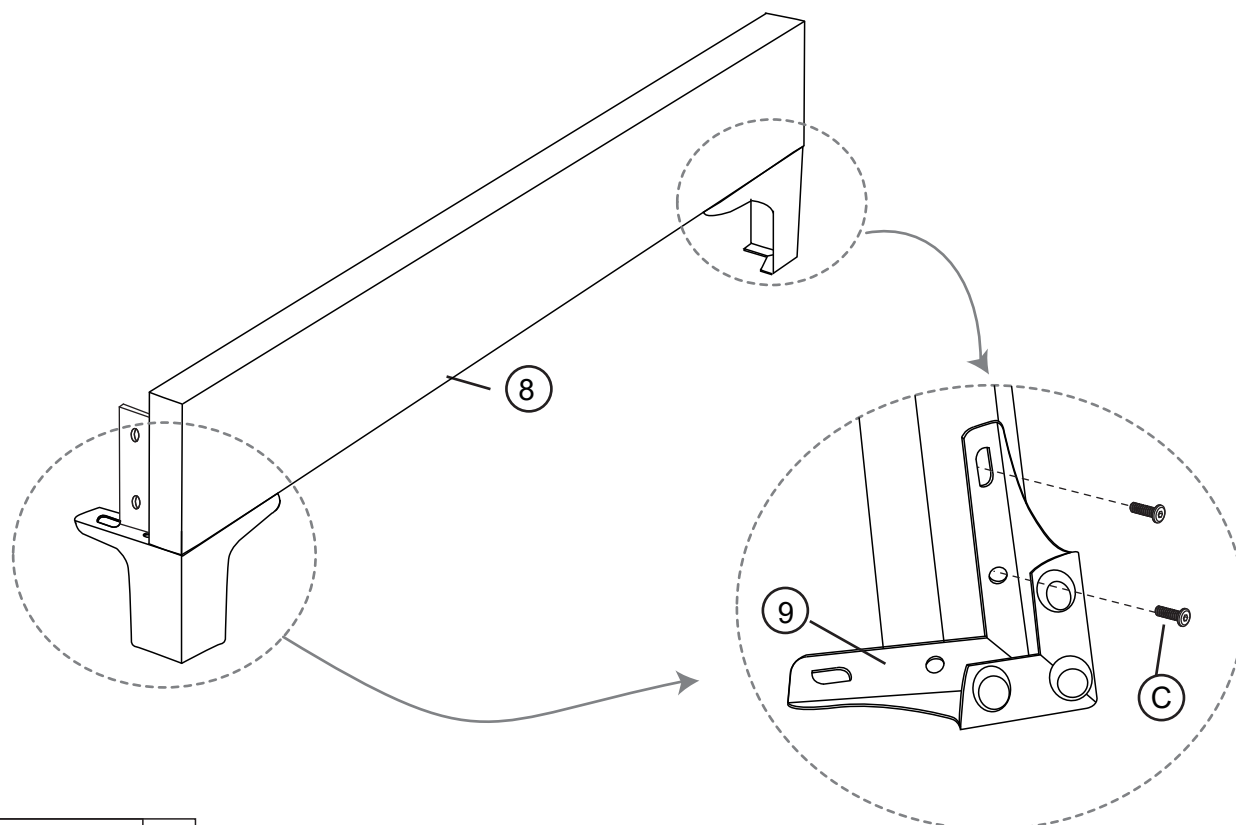
ASSEMBLY INSTRUCTIONS INSTRUCTIONS DE MONTAGE



STEP 7 ÉTAPE 7



B	Bolt Boulon (Ø 8X20mm)		4
---	------------------------------	---	---

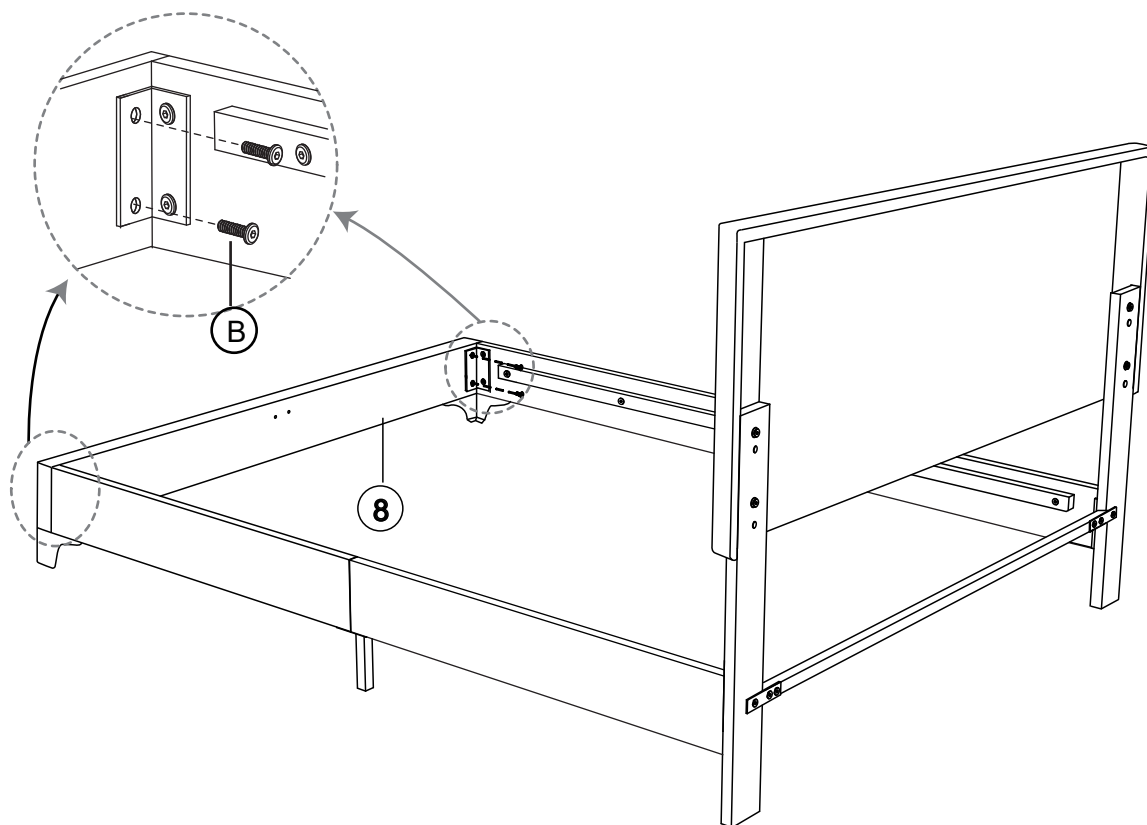
STEP 8 ÉTAPE 8



9	Leg Jambes		2
C	Bolt Boulon (Ø 6X16mm)		4

ASSEMBLY INSTRUCTIONS INSTRUCTIONS DE MONTAGE

STE P 9 ÉTAPE 9



B	Bolt Boulon (8X20mm)		4
---	----------------------------	---	---

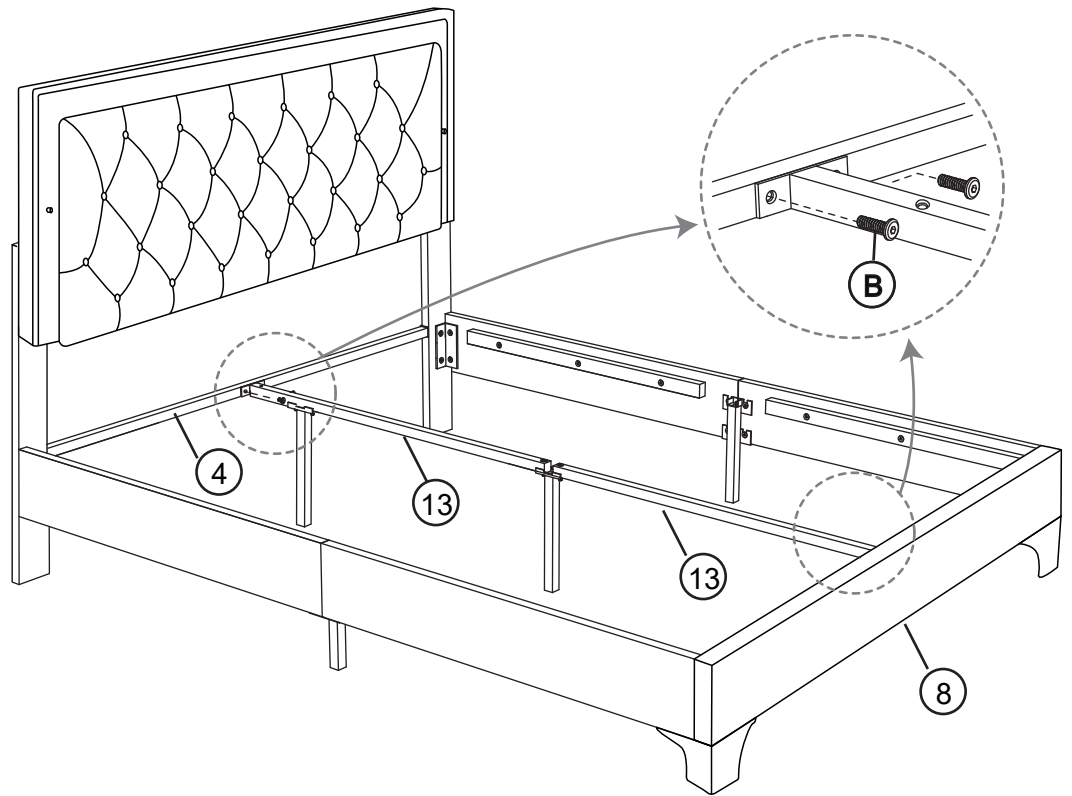
STE P 10 ÉTAPE 10



A	Bolt Boulon (8X40mm)		3
---	----------------------------	---	---

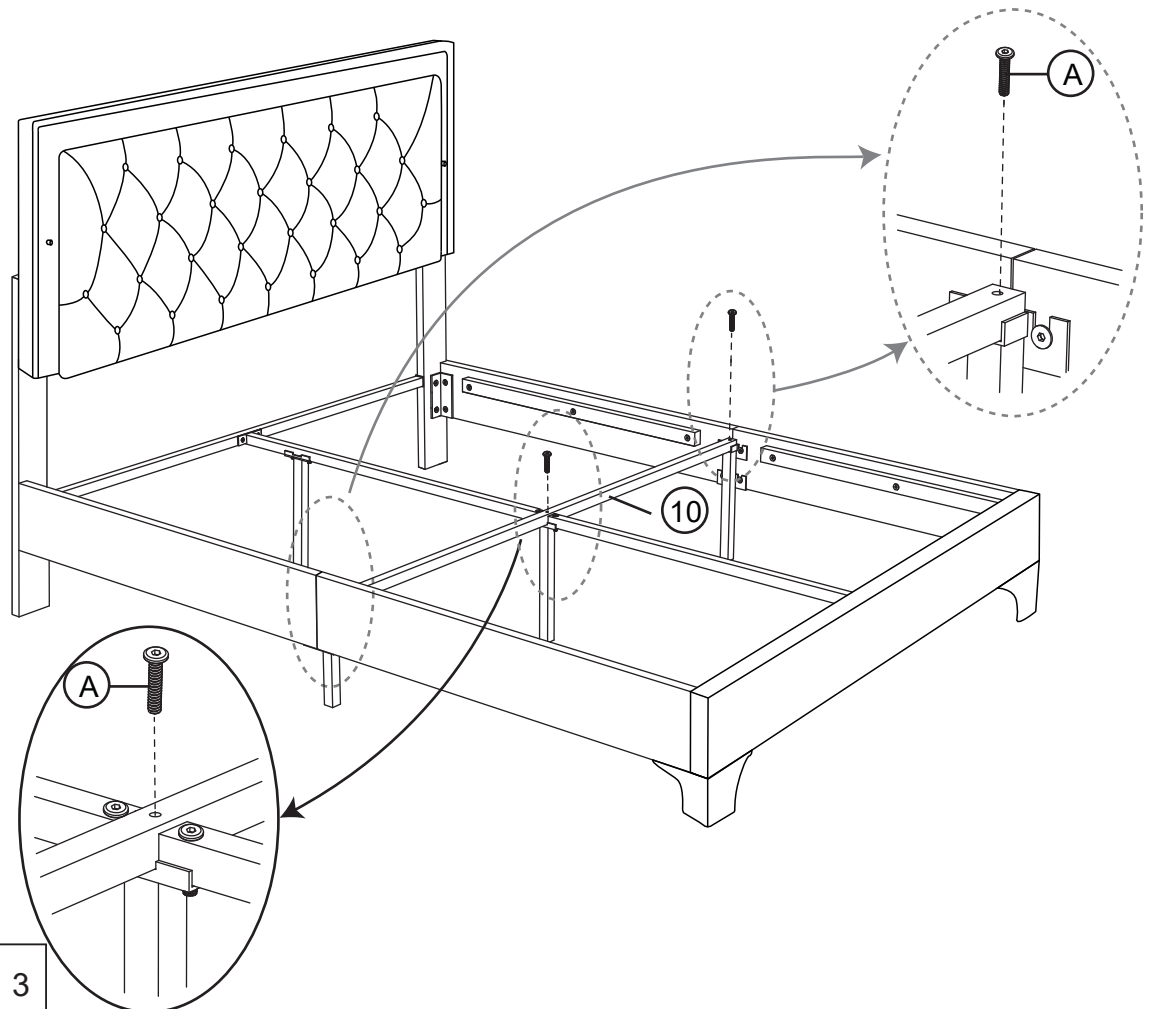
ASSEMBLY INSTRUCTIONS INSTRUCTIONS DE MONTAGE


STEP 11 ÉTAPE 11



B	Bolt Boulon (Ø 8X20mm)		4
---	------------------------------	---	---

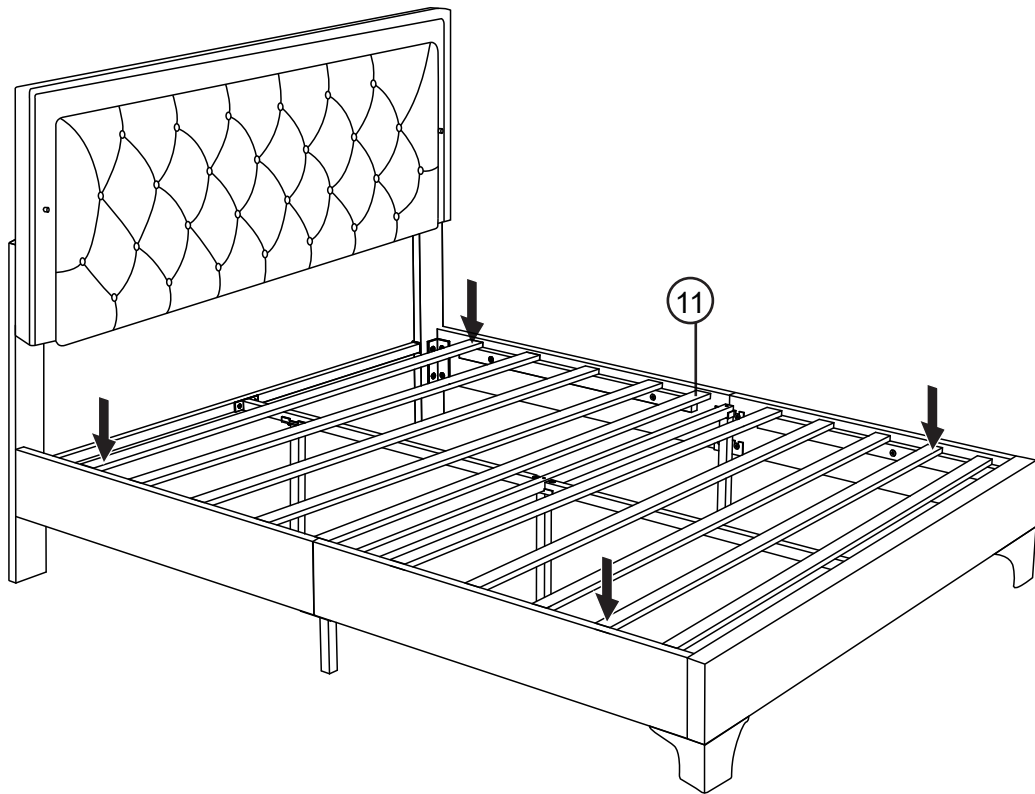
STEP 12 ÉTAPE 12



A	Bolt Boulon (Ø 8X40mm)		3
---	------------------------------	---	---

ASSEMBLY INSTRUCTIONS INSTRUCTIONS DE MONTAGE

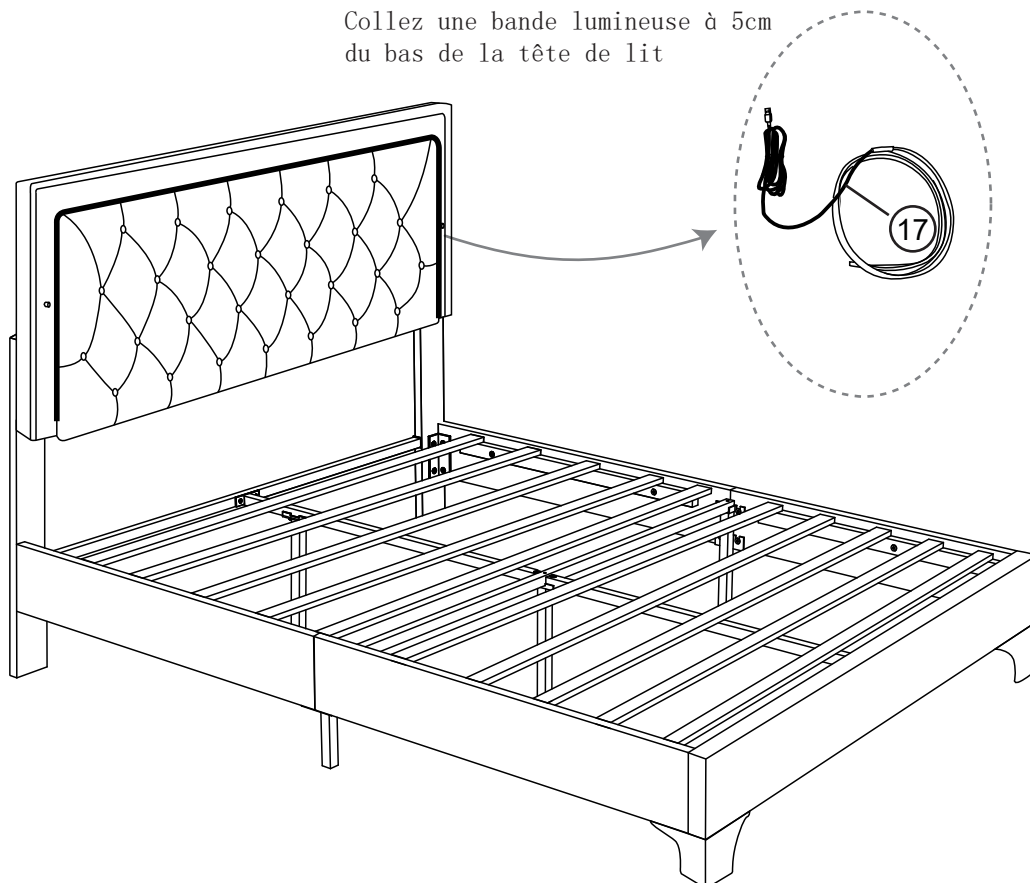
STEP 13 ÉTAPE 13



STEP 14 ÉTAPE 14

Stick the light strip up 5cm from
the bottom of the headboard

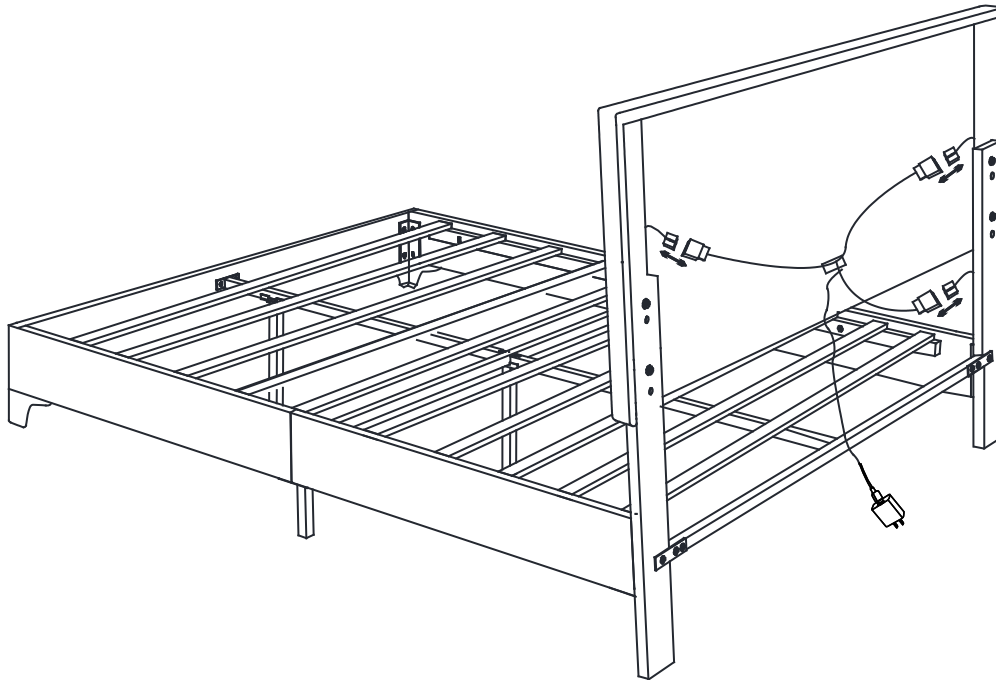
Collez une bande lumineuse à 5cm
du bas de la tête de lit



ASSEMBLY INSTRUCTIONS INSTRUCTIONS DE MONTAGE

STEP 15

ÉTAPE 15



STEP 16

ÉTAPE 16

COMPLETE
COMPLÉTÉ

