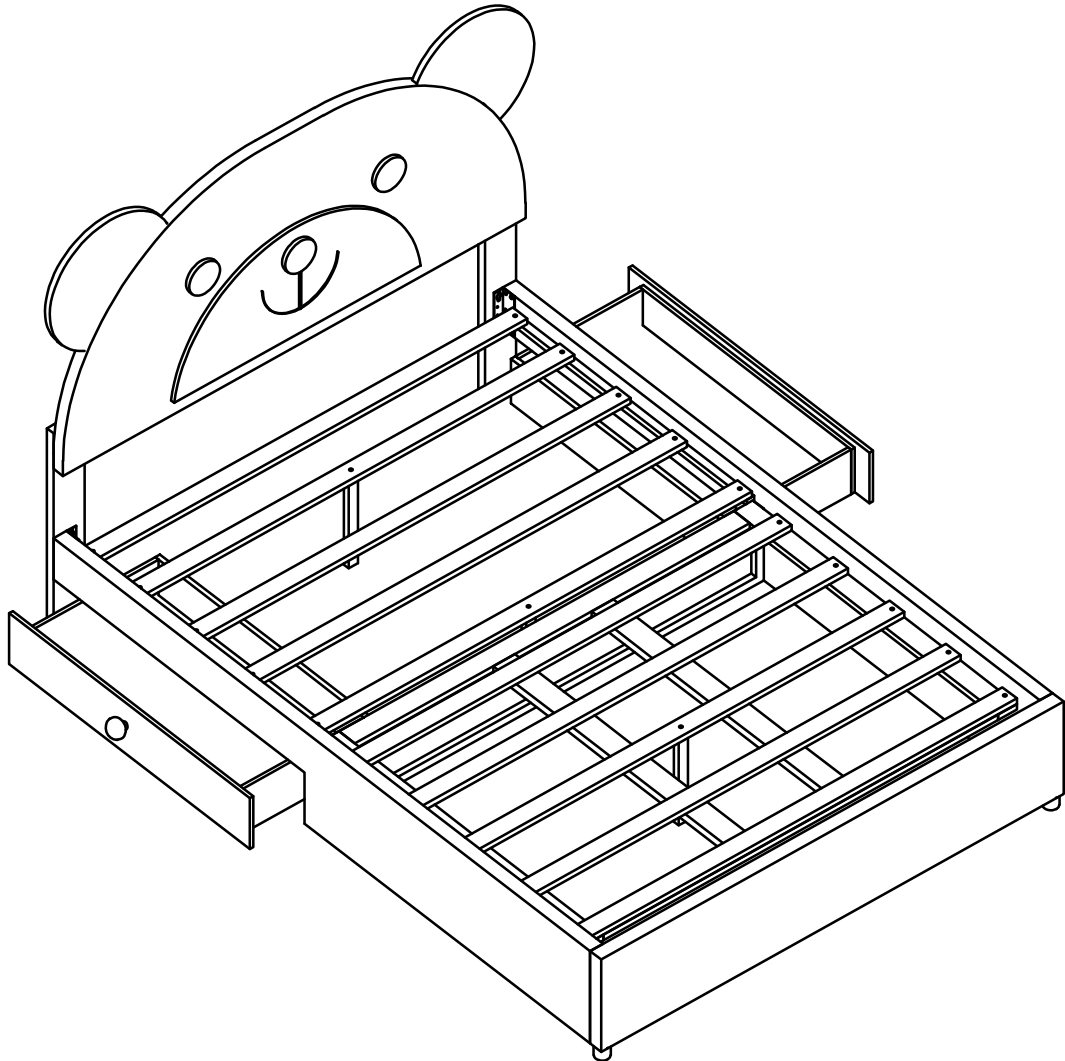


ASSEMBLY INSTRUCTION

SKU CODE: (WF325615/WF325616/WF325617)

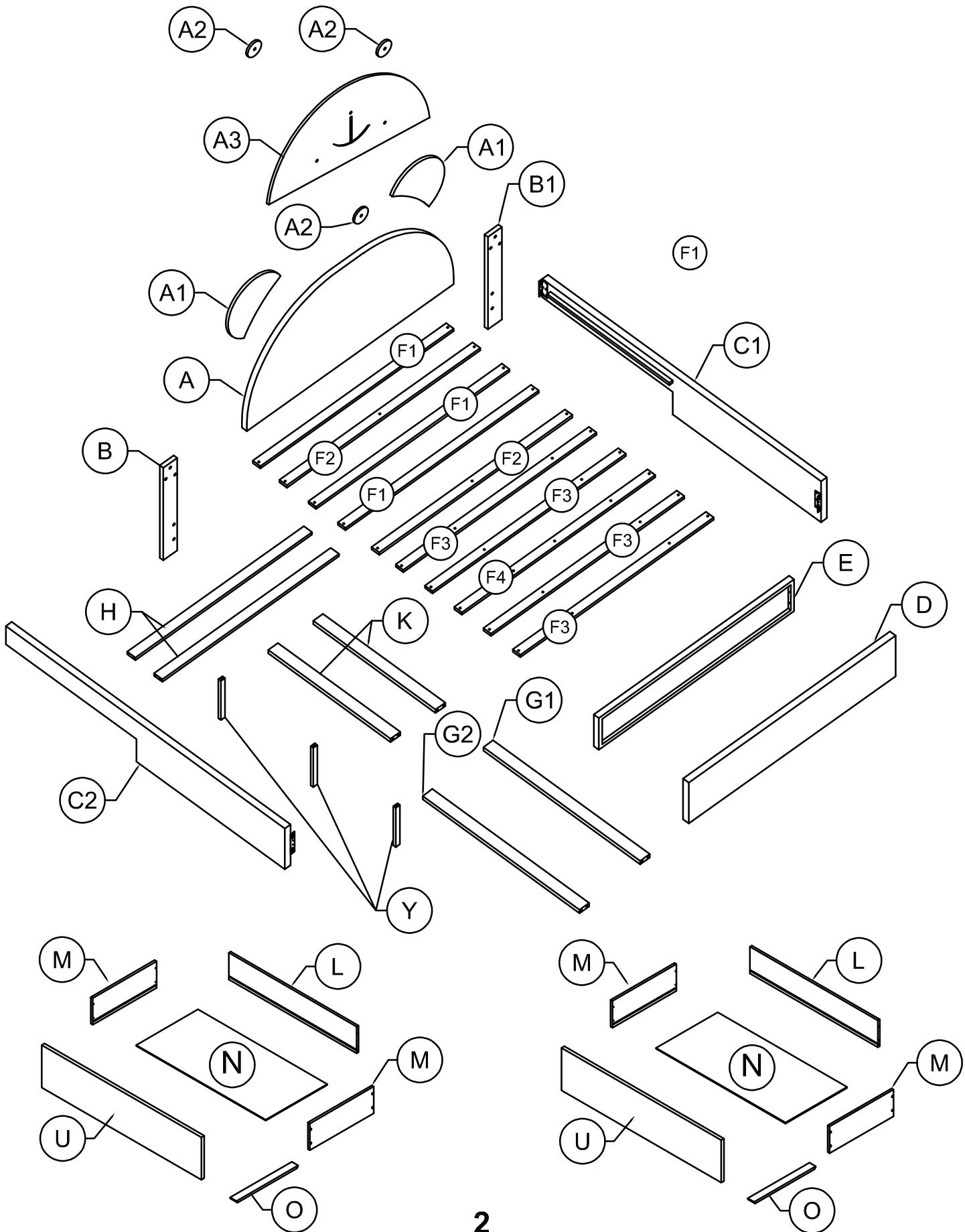
INSTRUCTIONS DE MONTAGE

SKU CODE: (WF325615/WF325616/WF325617)



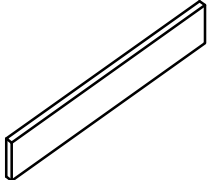
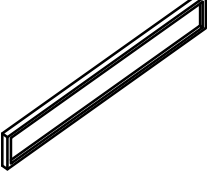
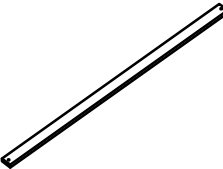
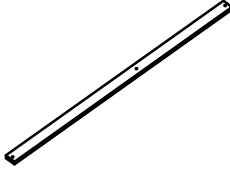
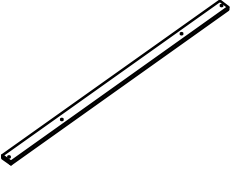
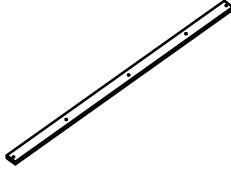
ASSEMBLY INSTRUCTION

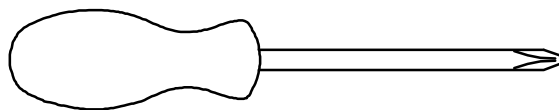
INSTRUCTIONS DE MONTAGE



Part List (WF325615)

Liste des pièces (WF325615)

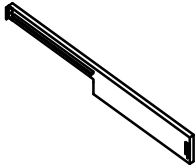
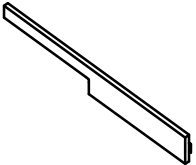
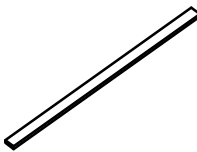
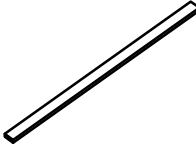
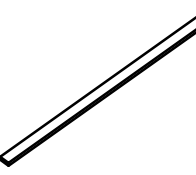
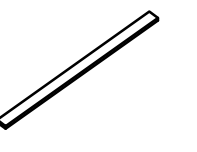
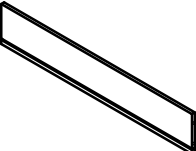
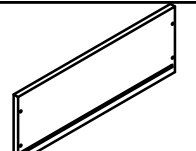
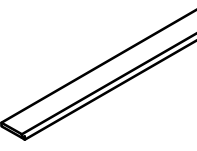
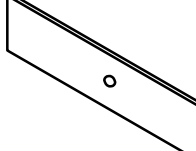
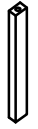
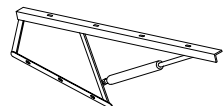
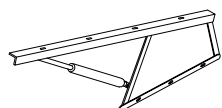


<p>D</p>  <p>Foot board - 1pcs Planche à pied - 1pièces</p>	<p>E</p>  <p>Side Rails - 1pc Rails latéraux - 1pièces</p>	<p>F1</p>  <p>Slats - 3pcs Lattes - 3pièces</p>
<p>F2</p>  <p>Slats - 2pcs Lattes - 2pièces</p>	<p>F3</p>  <p>Slats - 4pcs Lattes - 4pièces</p>	<p>F4</p>  <p>Slats - 1pc Lattes - 1pièces</p>



Assembly Tools Required (Not Included)

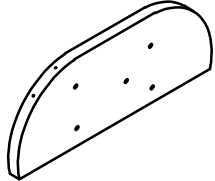


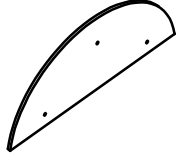


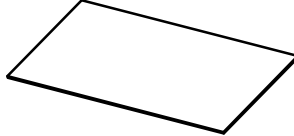
Part List (WF325616)

Liste des pièces (WF325616)

<p>C1</p>  <p>Side Rails Right - 1pcs Rails latéraux droit - 1pièces</p>	<p>C2</p>  <p>Side Rails Left - 1pcs Rails latéraux gauche - 1pièces</p>	<p>G1</p>  <p>Frame Bar - 1pcs Barre de cadre - 1pièces</p>
<p>G2</p>  <p>Frame Bar- 1pcs Barre de cadre- 1pièces</p>	<p>H</p>  <p>Frame Bar - 2pcs Barre de cadre - 2pièces</p>	<p>K</p>  <p>Frame Bar - 2pcs Barre de cadre - 2pièces</p>
<p>L</p>  <p>Drawer - Back panels- 2pcs Tiroir - Panneaux arrières- 2pièces</p>	<p>M</p>  <p>Drawer - Side panels - 4pcs Tiroir - Panneaux latéraux - 4pièces</p>	<p>O</p>  <p>Drawer - Bar support - 2pcs Tiroir - Support barre - 2pièces</p>
<p>U</p>  <p>Drawer - Front panels - 2pcs Tiroir - Panneaux avant - 2pièces</p>	<p>Y</p>  <p>Drawer - Bar support - 3pcs Tiroir - Support barre- 3pièces</p>	<p>10</p>  <p>Piston Left 1 pcs Piston gauche 1pièces</p>
<p>11</p>  <p>Piston Right 1 pcs Piston droit 1pièces</p>	<p>12</p>  <p>Carpet Fabric 1pc Tissu de tapis 1pièces</p>	<p>13</p>  <p>Pabric 1pcs Pabric 1pièces</p>

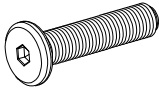
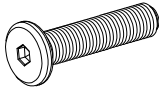
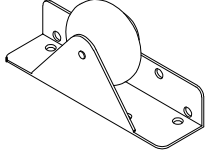
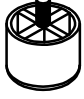




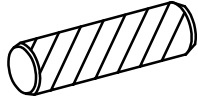


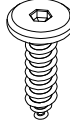

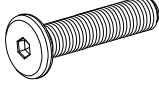
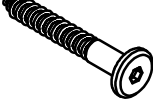
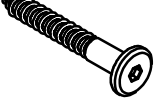
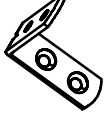
Part List (WF325617)

Liste des pièces (WF325617)

<p>A</p>  <p>Head board - 1pcs Tête de lit - 1pièces</p>	<p>A1</p>  <p>Ears - 2pcs Oreilles - 2pièces</p>	<p>A2</p>  <p>Circle - 3 pcs Cercle - 3pièces</p>
<p>A3</p>  <p>Mouth - 1pcs Bouche - 1pièces</p>	<p>B</p>  <p>Legs - 1pc Jambes - 1pièces</p>	<p>B1</p>  <p>Legs - 1pc Jambes - 1pièces</p>
<p>N</p>  <p>Drawer - Bottom panels - 2pcs Tiroir - Panneaux inférieurs - 2pièces</p>		

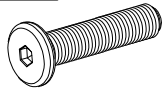
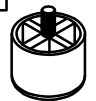
Hardware List (WF 325616)

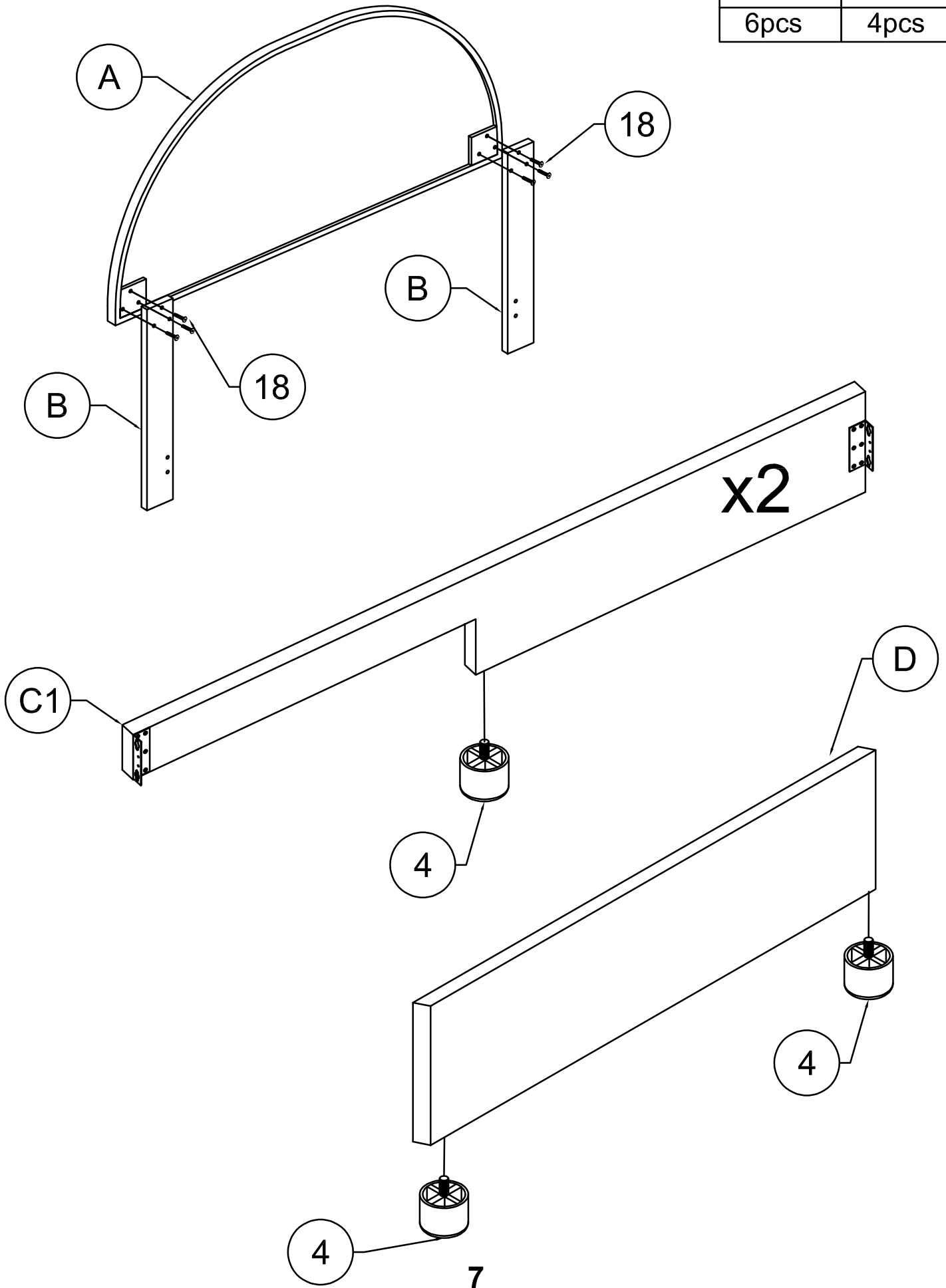
Liste du matériel (WF 325616)

<p>1</p>  <p>1/4" x 30mm Hex-Head bolts 15pcs Boulons à tête hexagonale 1/4" x 30 mm 15pièces</p>	<p>2</p>  <p>1/4" x 40mm Hex-Head bolts 12pcs Boulons à tête hexagonale 1/4" x 40 mm 12pcs</p>	<p>3</p>  <p>Wheel 8pcs Roue 8pcs</p>
<p>4</p>  <p>Plastic Feet (Ø50 x 40) 4pcs Pieds en plastique (Ø50 x 40) 4pièces</p>	<p>5</p>  <p>M4 x 15 mm Wood Screws 20pcs Vis à bois M4 x 15 mm 20pièces</p>	<p>6</p>  <p>M4 x 30 mm Wood Screws 47pcs Vis à bois M4 x 30 mm 47pièces</p>
<p>7</p>  <p>1/4" x 90mm Hex-Head bolts 8pcs Boulons à tête hexagonale 1/4" x 90 mm 8pièces</p>	<p>8</p>  <p>1/4" x 15mm Horizontal -Hole bolts 8pcs Boulons à trou horizontal de 1/4" x 15 mm 8pièces</p>	<p>9</p>  <p>Ø8 x 30 mm Wood dowel 8pcs Cheville en bois Ø8 x 30 mm 8pièces</p>
<p>14</p>  <p>Pull Button 2 pcs Tirer le bouton 2pièces</p>	<p>15</p>  <p>M4 x 45mm Hex-Head bolts 2pcs Boulons à tête hexagonale M4 x 45 mm 2pièces</p>	<p>16</p>  <p>1/4" x 20 mm Wood Screws 8pcs Vis à bois 1/4" x 20 mm 8pièces</p>
<p>17</p>  <p>Allen Key 1pcs Clé Allen 1pièces</p>	<p>18</p>  <p>1/4" x 60mm Hex-Head bolts 6pcs Boulons à tête hexagonale 1/4" x 60mm 6pièces</p>	<p>19</p>  <p>Ø1/4 x 35 mm Wood Screws 3 pcs Vis à bois Ø1/4 x 35 mm 3pièces</p>
<p>20</p>  <p>Ø1/4 x 25 mm Wood Screws 2pcs Vis à bois Ø1/4 x 25 mm 2pièces</p>	<p>21</p>  <p>Furniture Corner Bracket 2pcs Support d'angle de meuble 2pièces</p>	

STEP 1: Following below illustration:

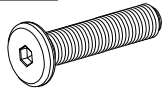
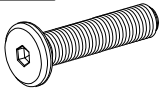
ÉTAPE 1 : Suivez l'illustration ci-dessous :

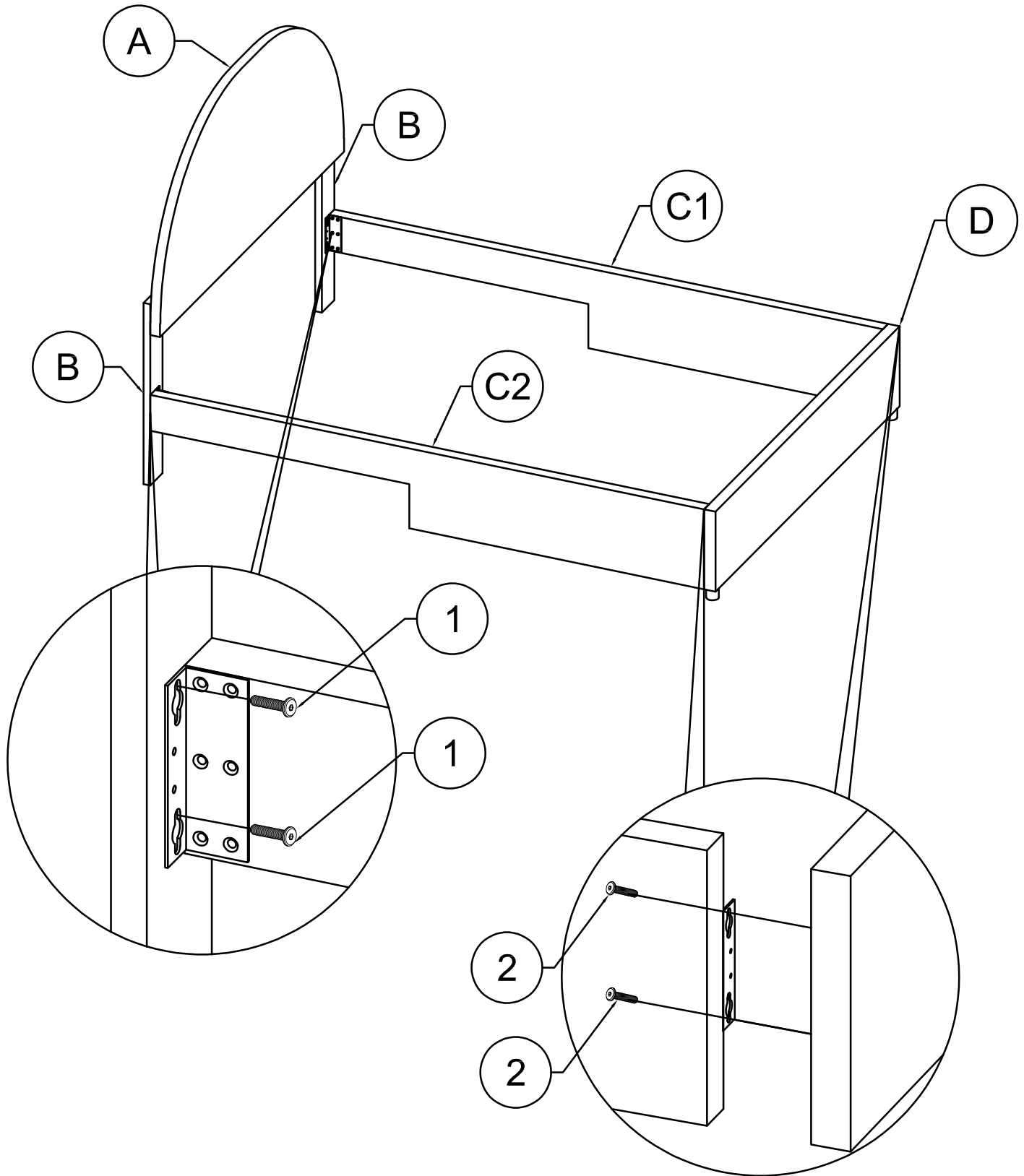
18	4
	
6pcs	4pcs



STEP 2: Following below illustration:

ÉTAPE 2 : Suivez l'illustration ci-dessous :

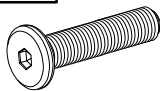
1	2
	
4pcs	4pcs



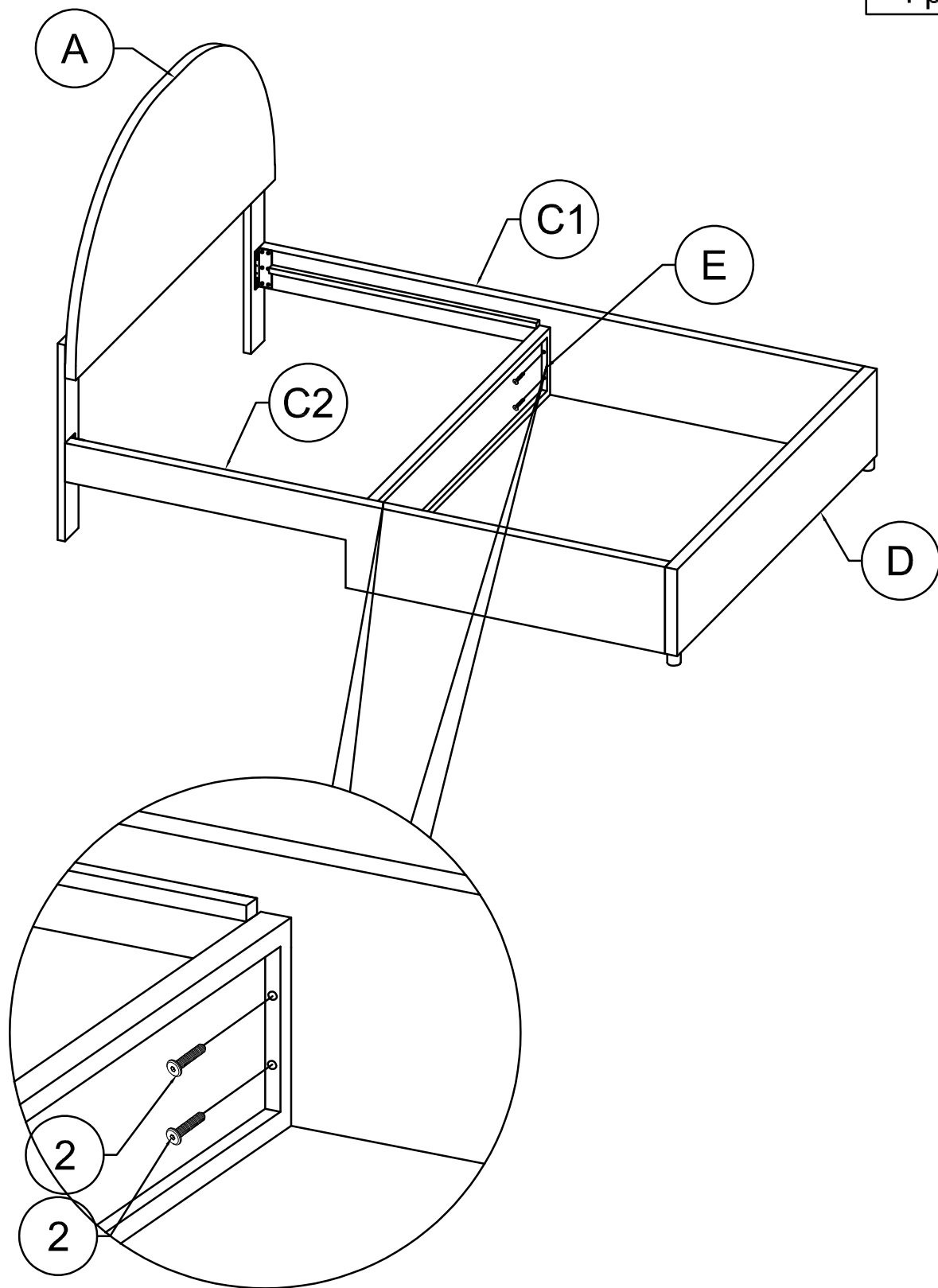
STEP 3: Following below illustration:

ÉTAPE 3 : Suivez l'illustration ci-dessous :

2






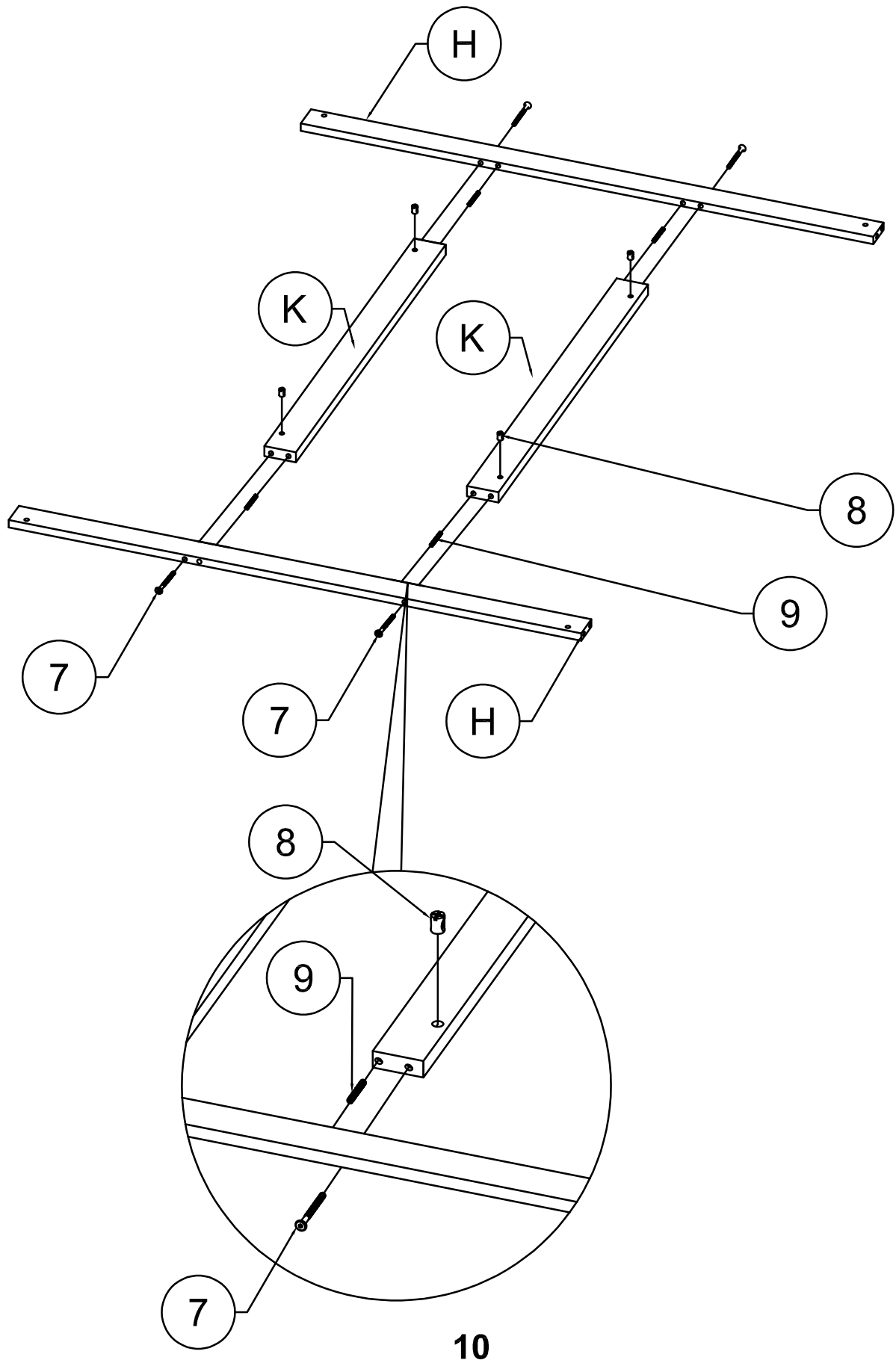
4 pcs



STEP 4: Following below illustration:




ÉTAPE 4 : Suivez l'illustration ci-dessous :

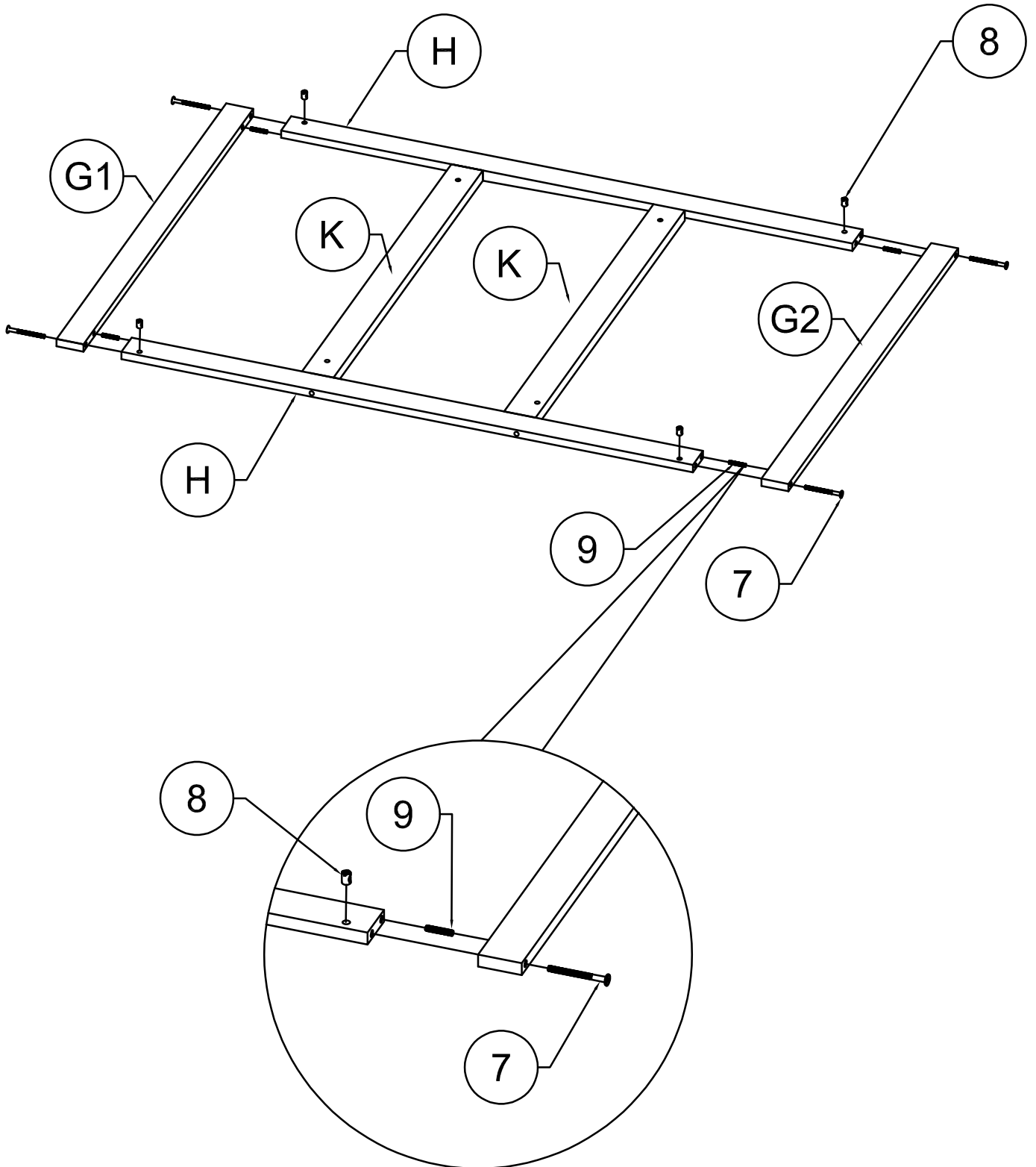
7	8	9
		
4 pcs	4 pcs	4 pcs



STEP 5: Following below illustration:

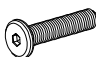


ÉTAPE 5 : Suivez l'illustration ci-dessous :

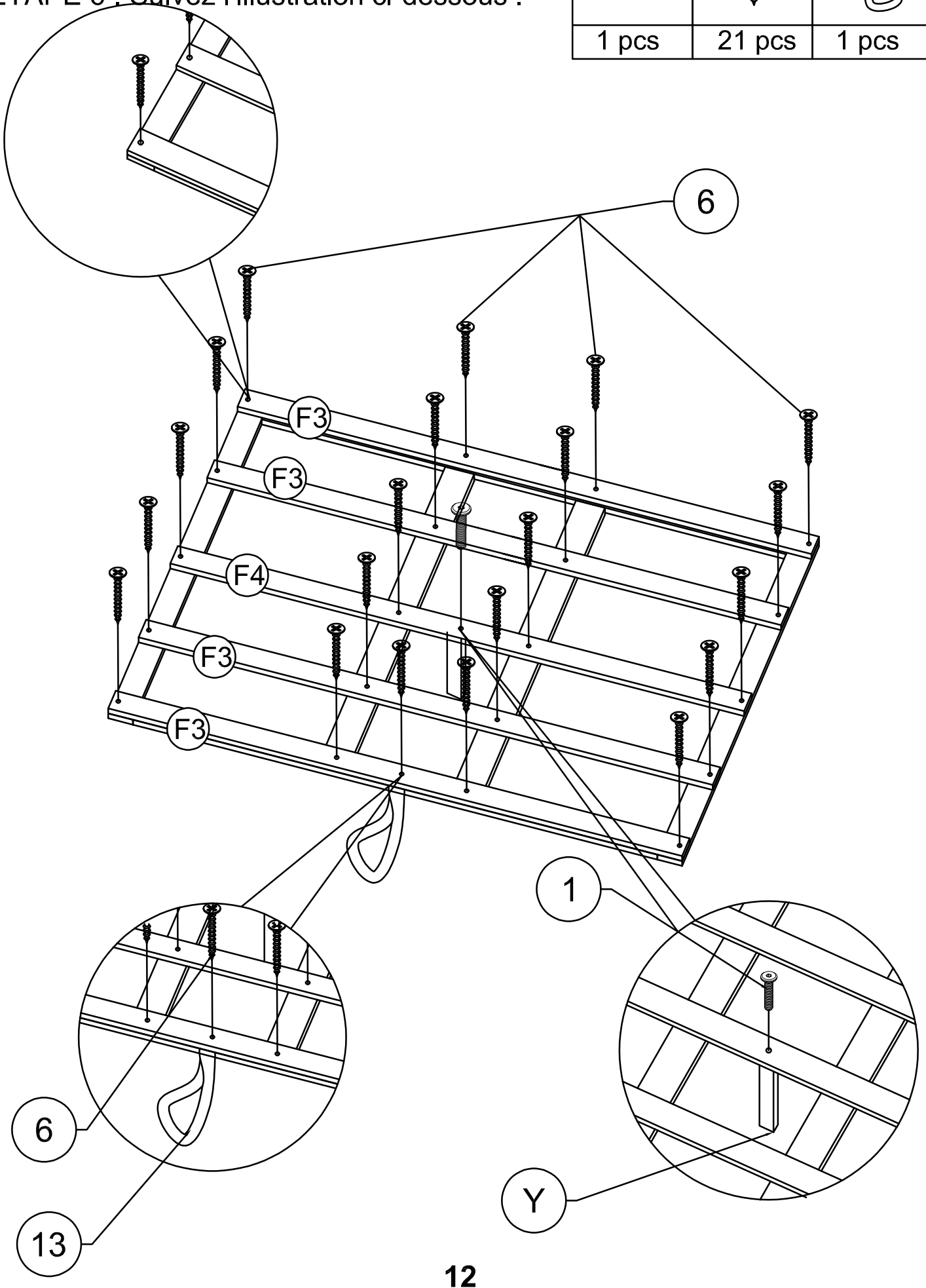
7	8	9
		
4 pcs	4 pcs	4 pcs



STEP 6: Following below illustration:

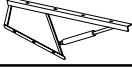
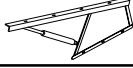

ÉTAPE 6 : Suivez l'illustration ci-dessous :

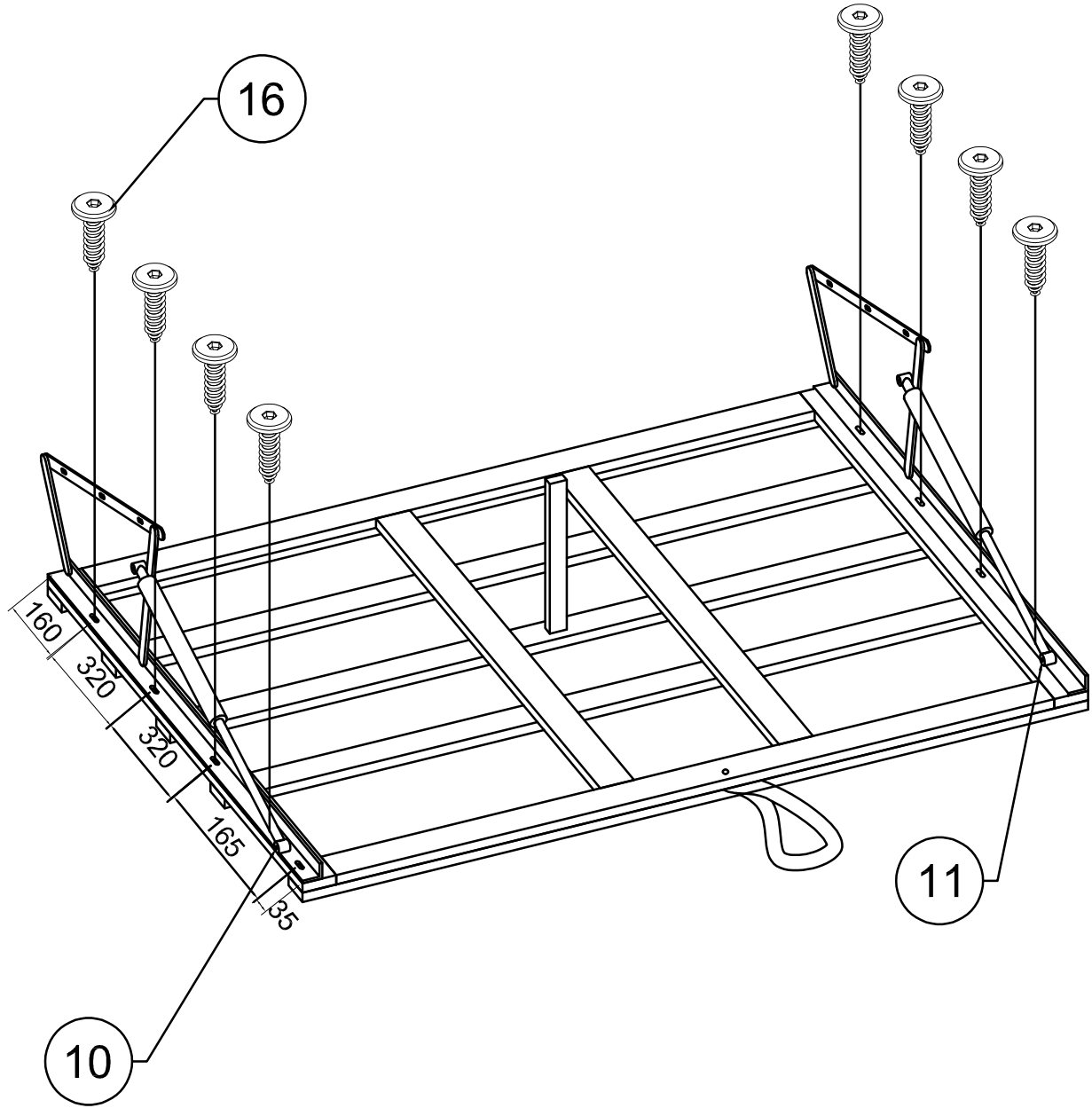
1	6	13
		
1 pcs	21 pcs	1 pcs



STEP 7: Following below illustration:


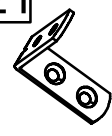
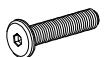
ÉTAPE 7 : Suivez l'illustration ci-dessous :

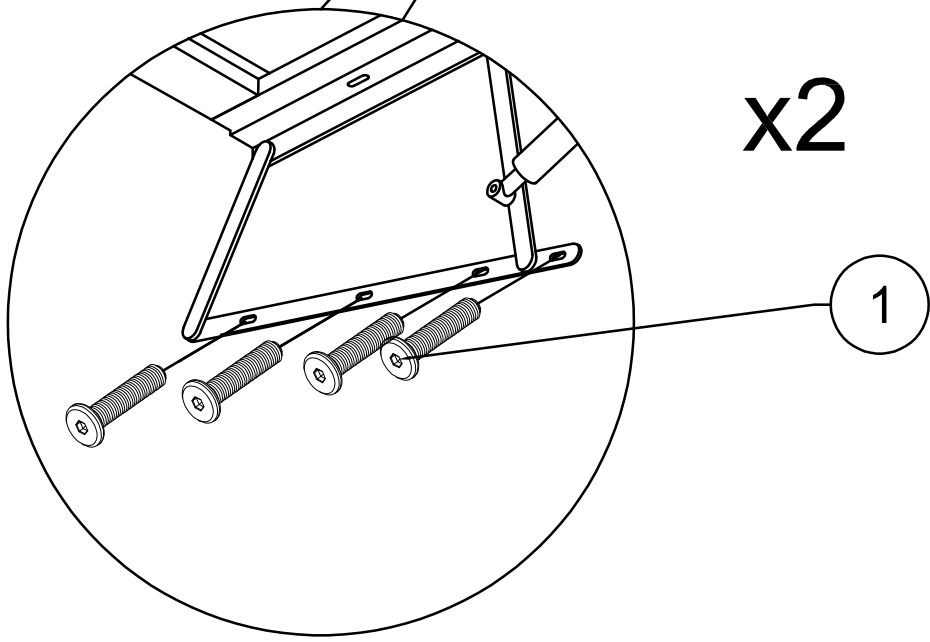
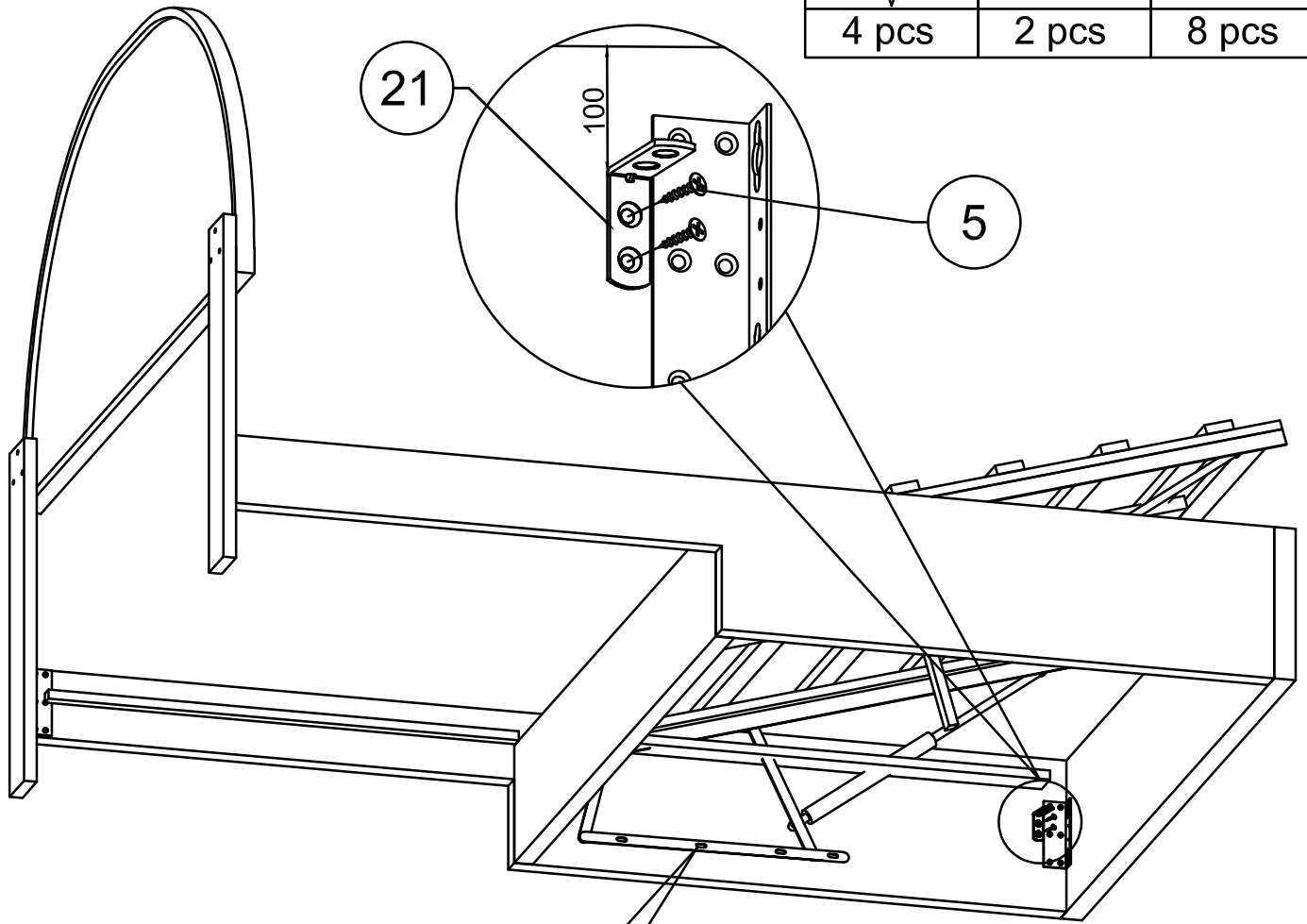
10	11	16
		
1 pcs	1 pcs	8 pcs



STEP 8: Following below illustration:

ÉTAPE 8 : Suivez l'illustration ci-dessous :

5	21	1
		
4 pcs	2 pcs	8 pcs



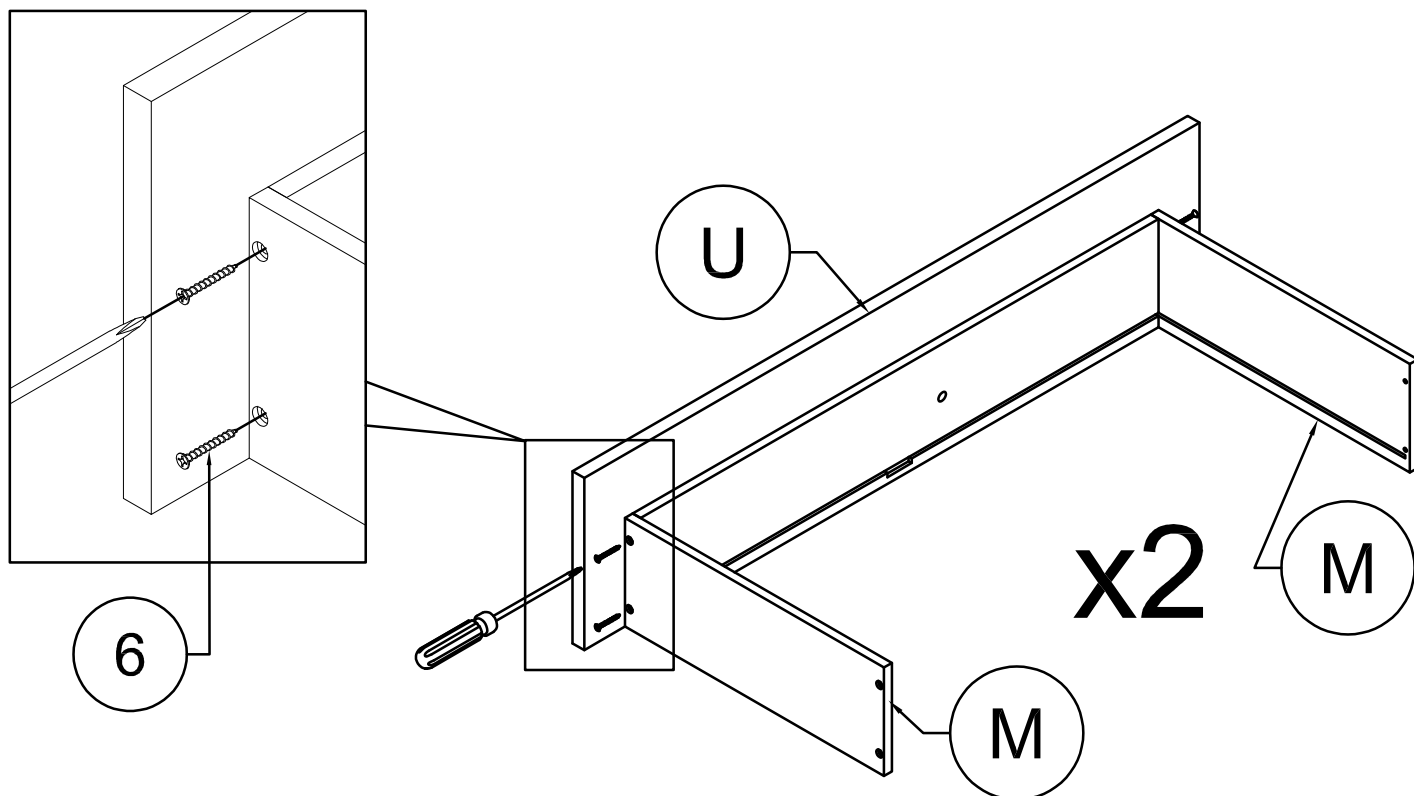
STEP 9: Following below illustration:

ÉTAPE 9 : Suivez l'illustration ci-dessous :

6

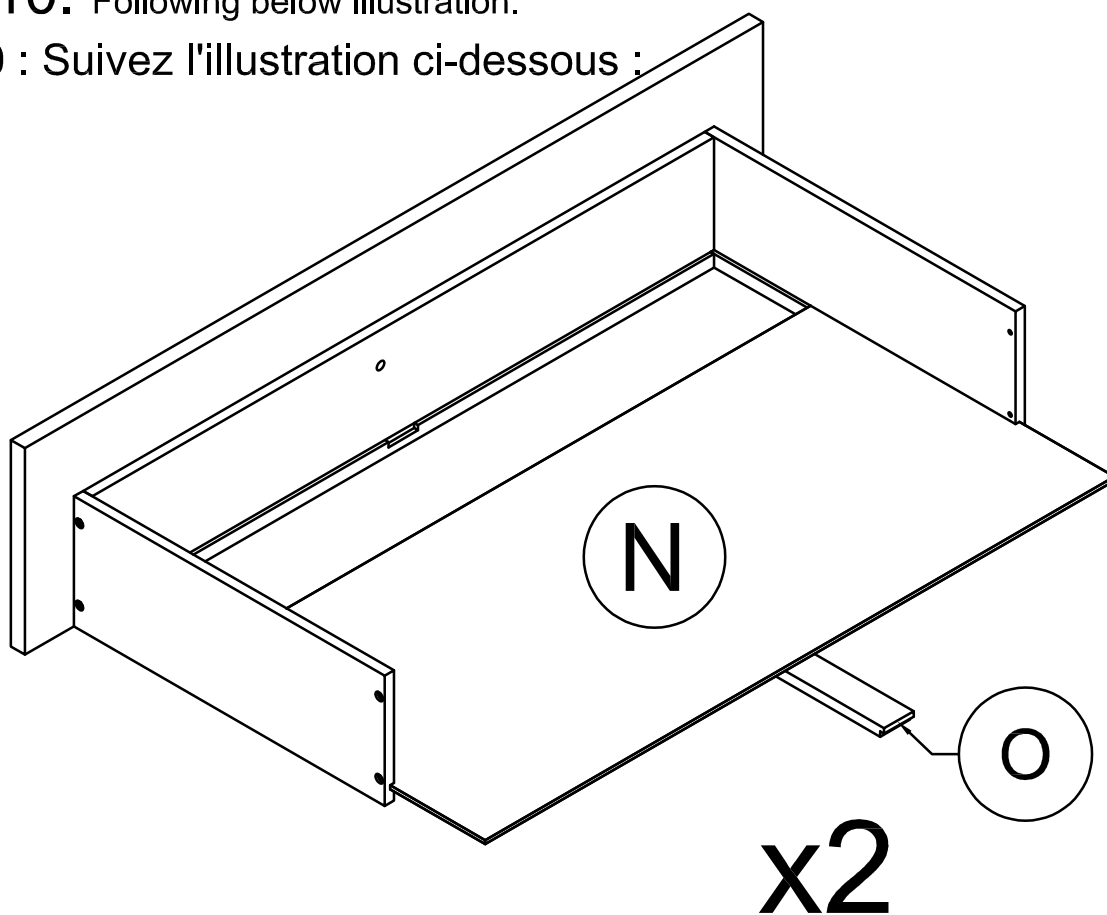


8pcs

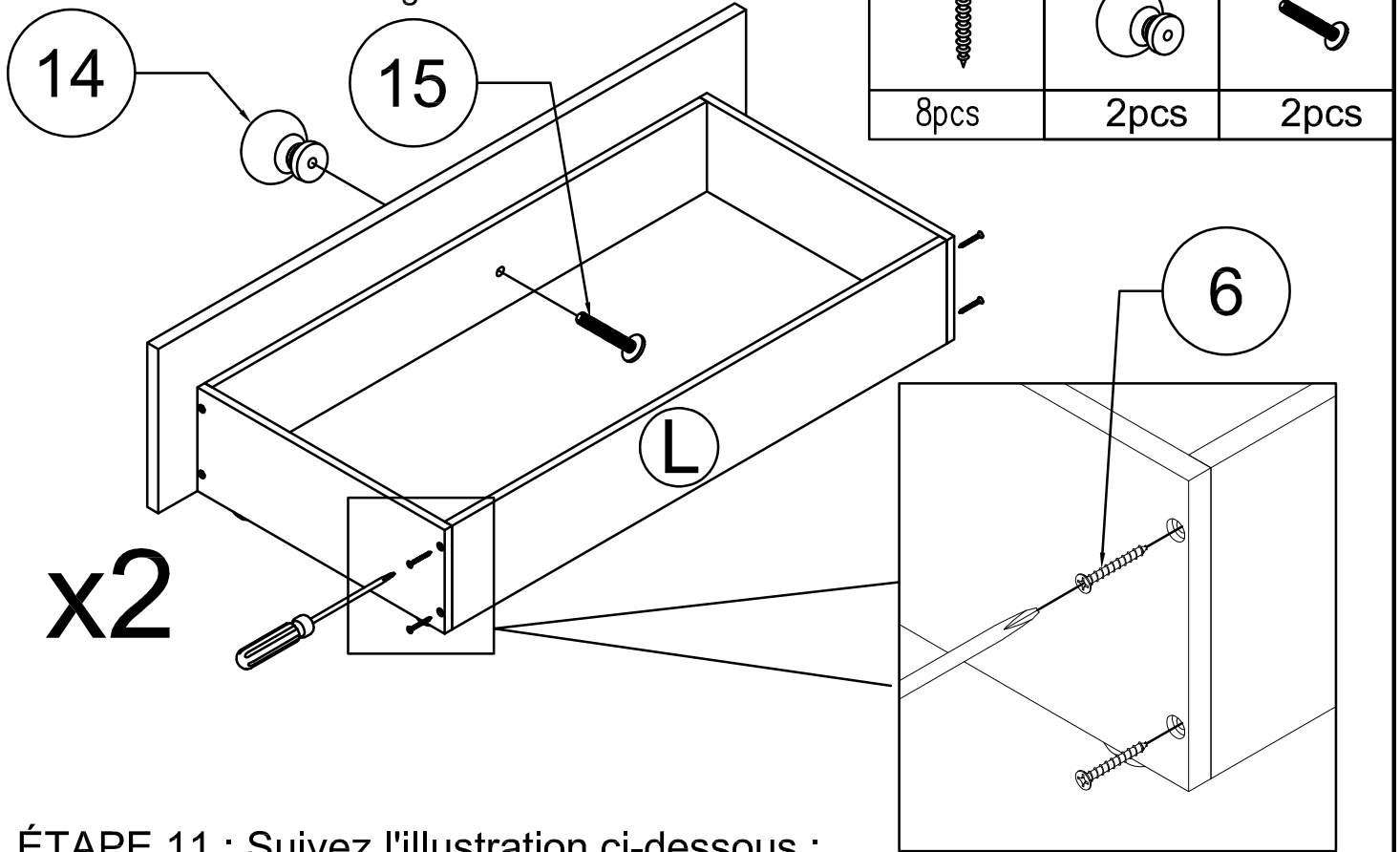


STEP 10: Following below illustration:

ÉTAPE 10 : Suivez l'illustration ci-dessous :



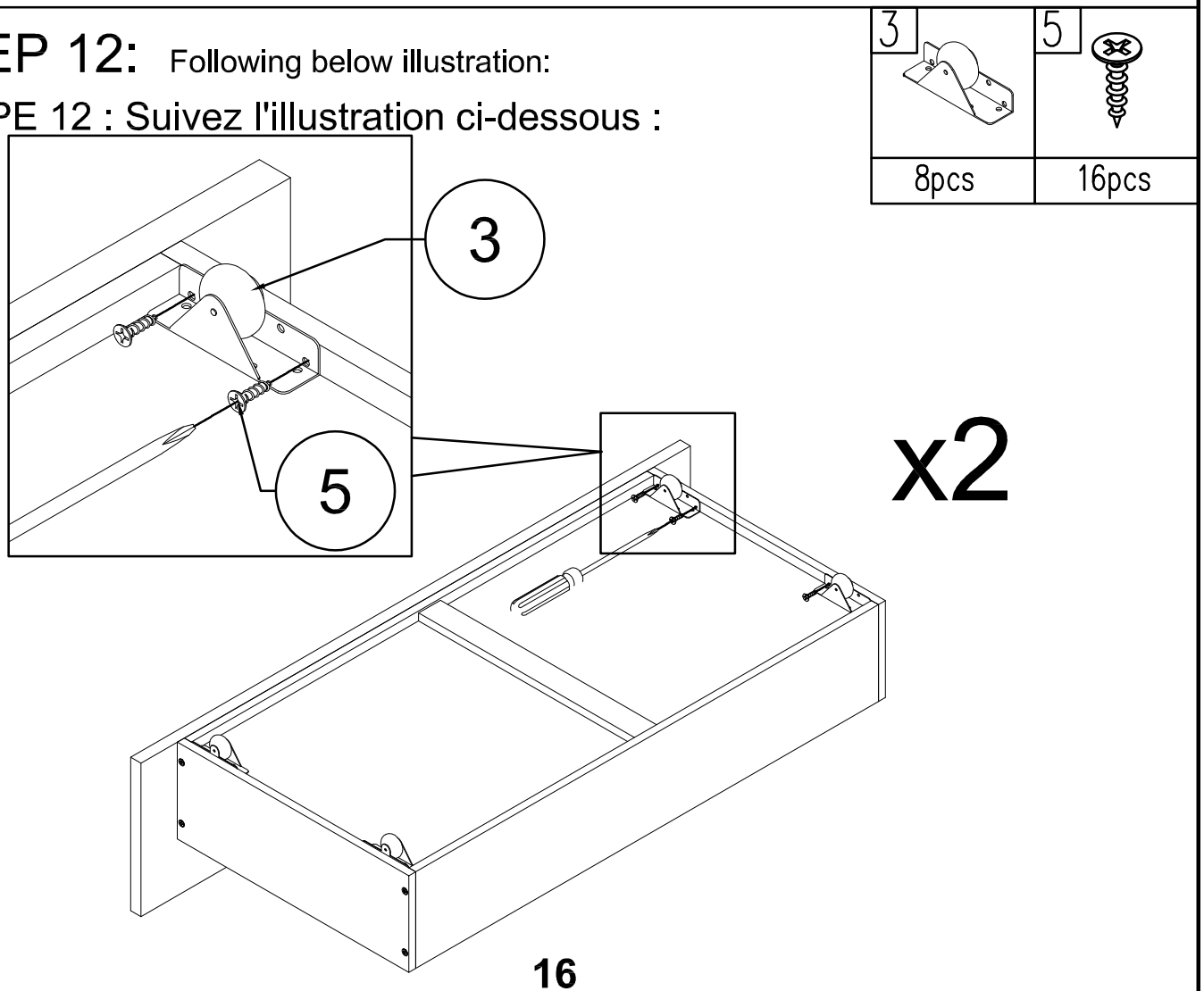
STEP 11: Following below illustration:



ÉTAPE 11 : Suivez l'illustration ci-dessous :

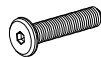

STEP 12: Following below illustration:

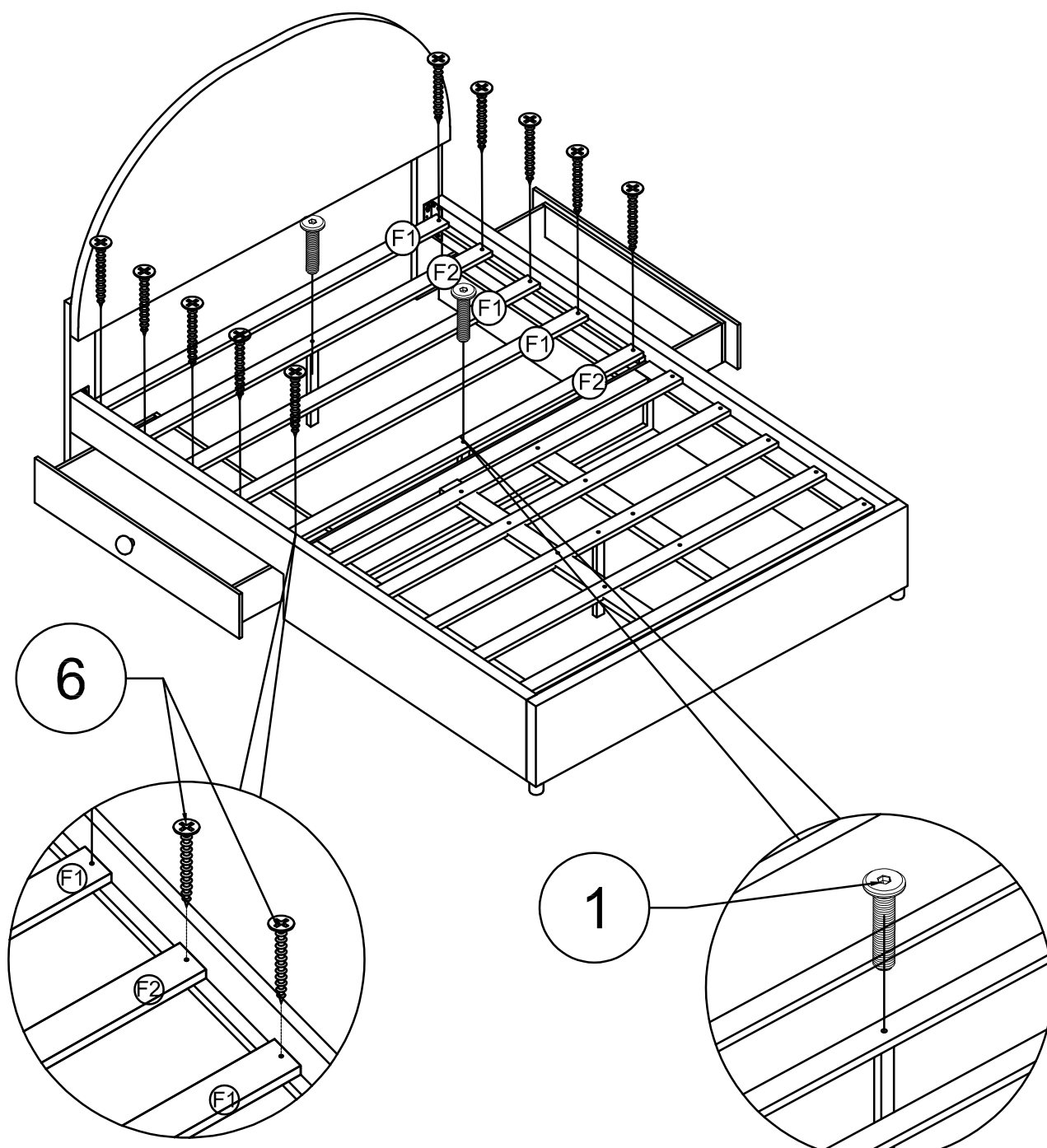
ÉTAPE 12 : Suivez l'illustration ci-dessous :



STEP 13: Following below illustration:

ÉTAPE 13 : Suivez l'illustration ci-dessous :

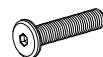
1		6	
2 pcs		10 pcs	



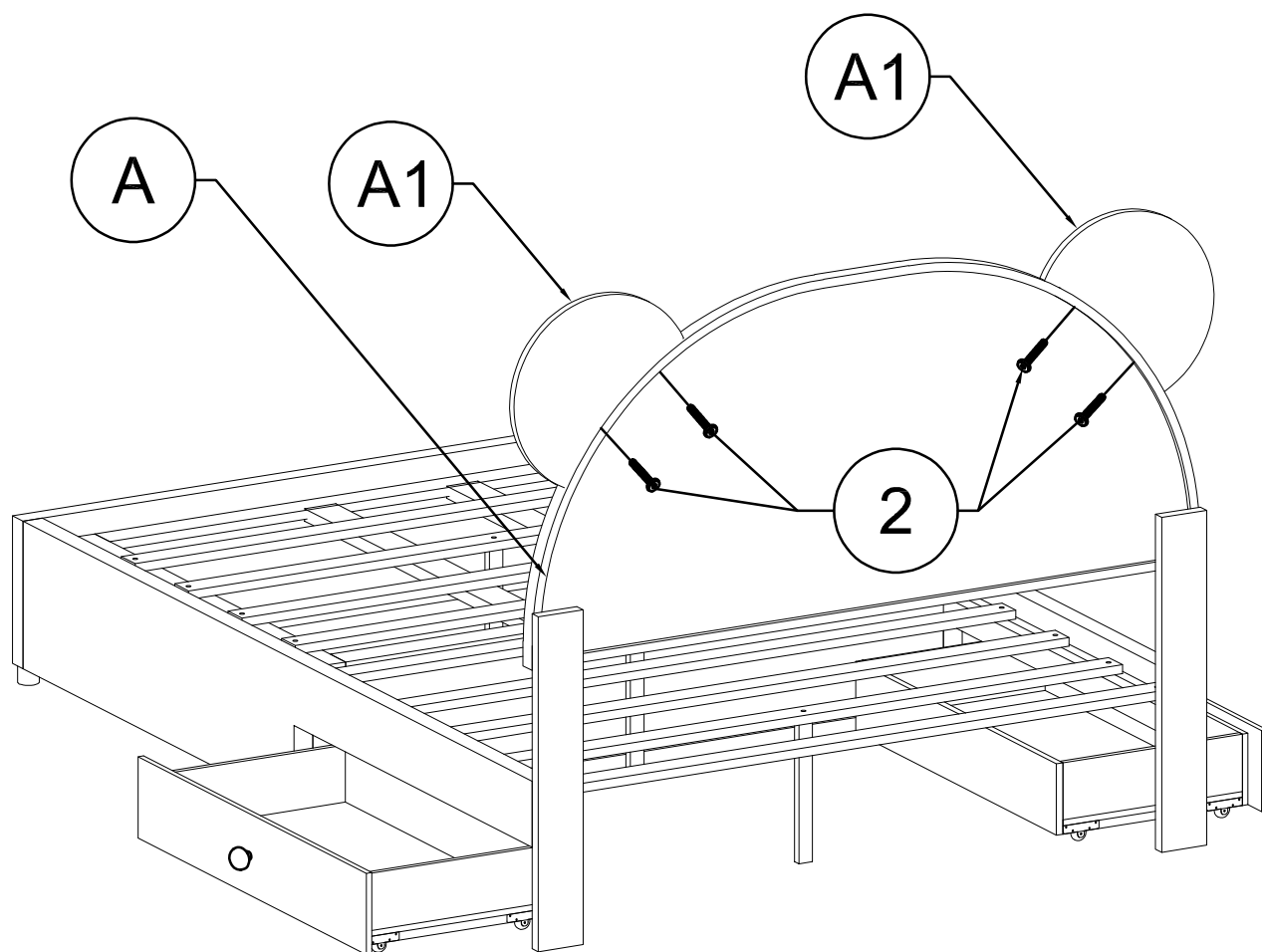
STEP 14: Following below illustration:

ÉTAPE 14 : Suivez l'illustration ci-dessous :

2





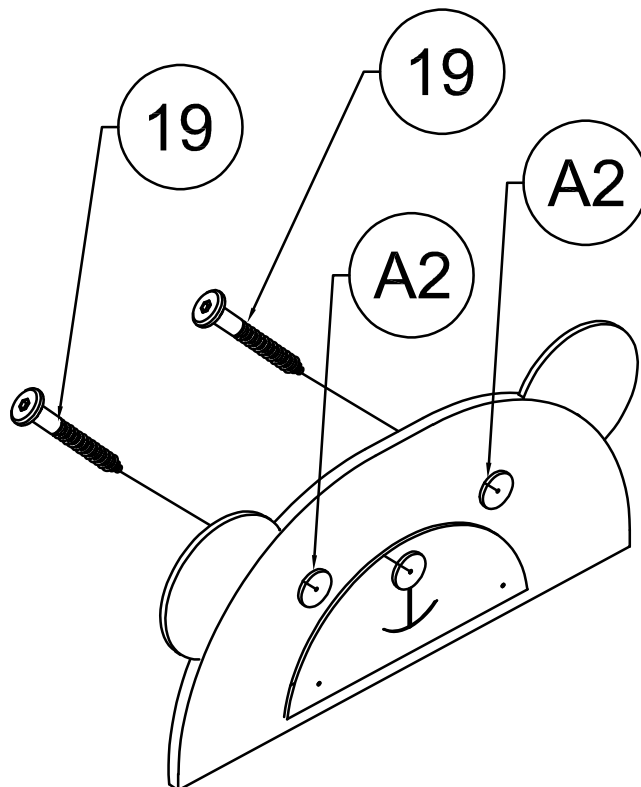
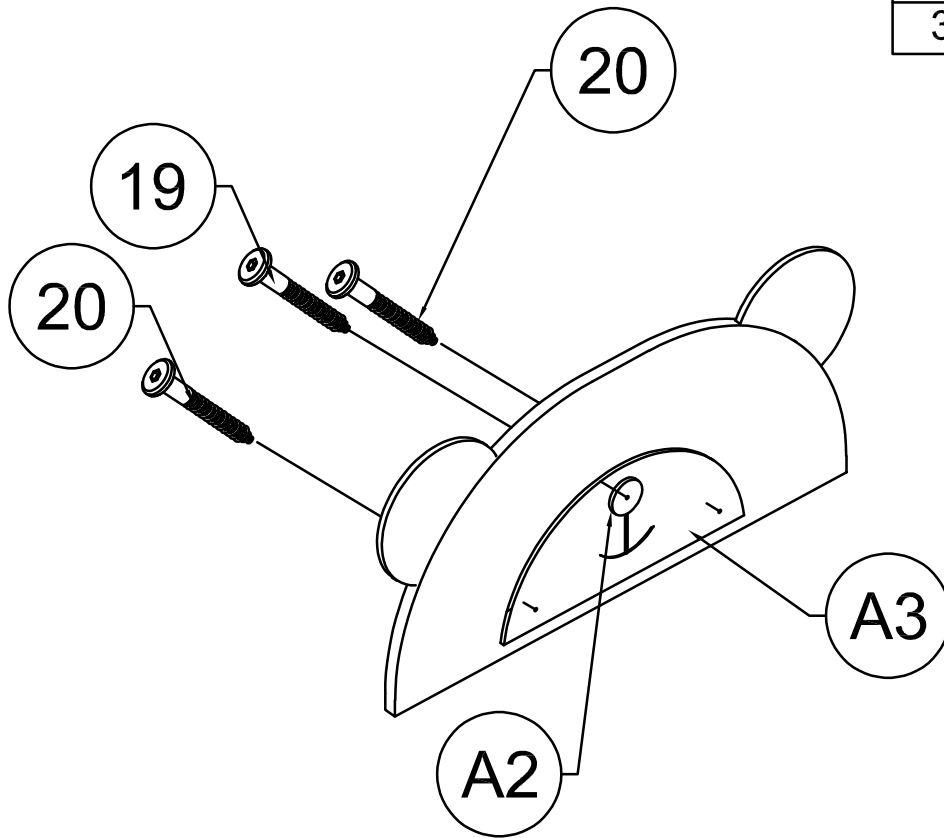
4 pcs



STEP 15: Following below illustration:

ÉTAPE 15 : Suivez l'illustration ci-dessous :

19	20
	
3 pcs	2 pcs



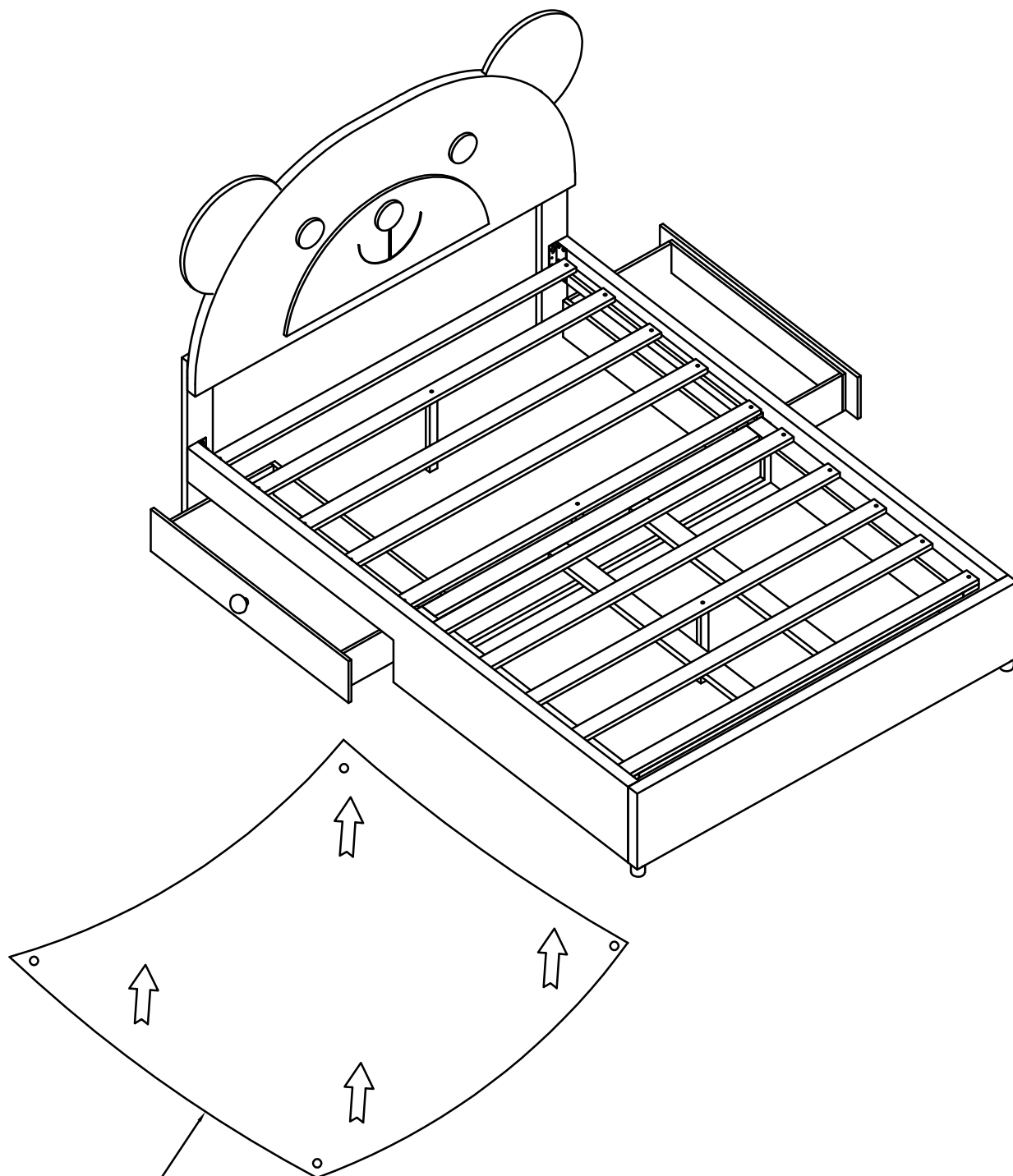
STEP 16: Following below illustration:

ÉTAPE 16 : Suivez l'illustration ci-dessous :

12



1pcs



12

FINISH

