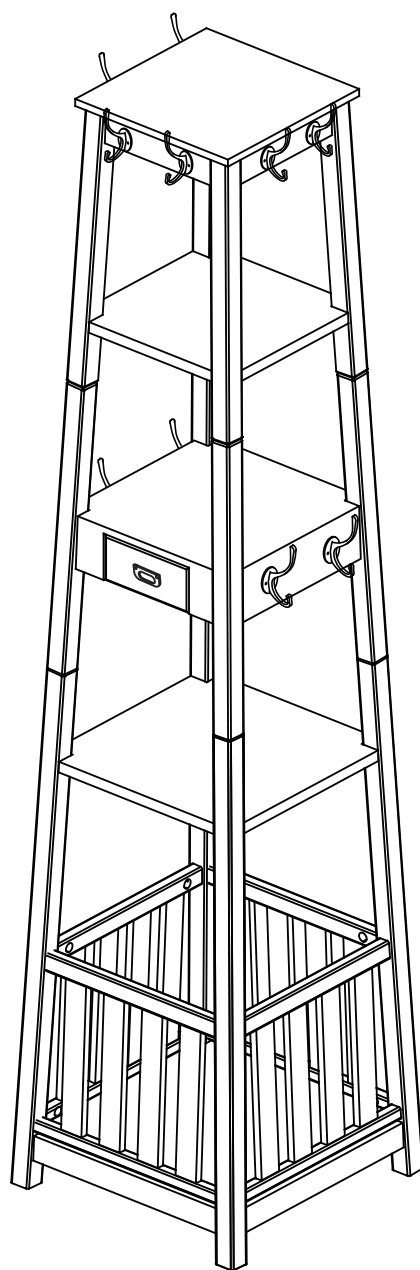


PYRAMID HALL TREE
PATÈRE PYRAMIDE
PERCHERO PIRÁMIDE



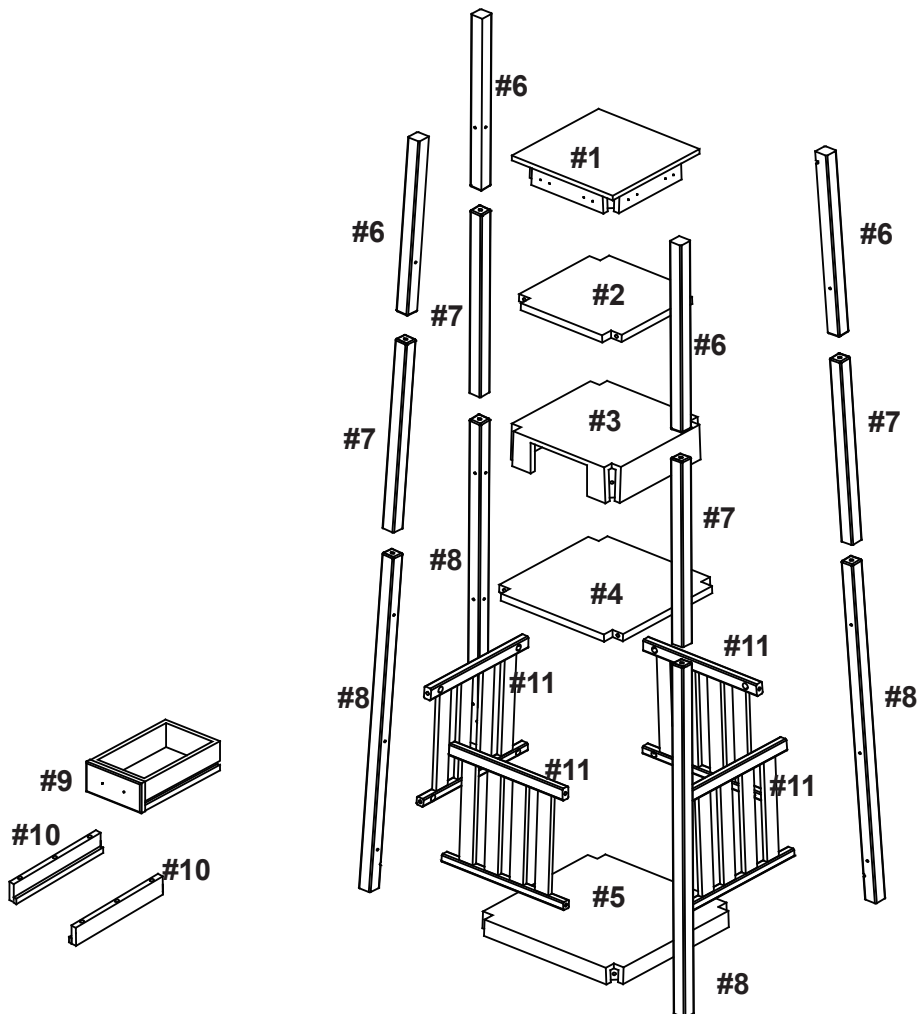
We are here to help!
Before you return it - contact us.

Nous sommes là pour vous aider!
Avant de retourner le produit, veuillez communiquer avec nous.

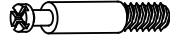

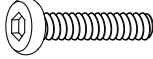










¡Estamos aquí para ayudarle!
Antes de regresar el producto, comuníquese con nosotros.

Part list / Liste des pièces / Lista de piezas


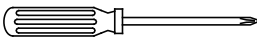
#1	Top panel / Panneau supérieur / Panel superior	01
#2	Second shelf / Deuxième tablette / Segundo estante	01
#3	Third shelf / Troisième tablette / Tercer estante	01
#4	Fourth shelf / Quatrième tablette / Cuarto estante	01
#5	Bottom panel / Panneau inférieur / Panel inferior	01
#6	post / Poteau / Poste	04
#7	post / Poteau / Poste	04
#8	post / Poteau / Poste	04
#9	Drawer / tiroir / cajón	01
#10	side glide / Côté latéral / Guía	02
#11	Side frame / Châssis latéral / Armazón lateral	04



Hardware list / Liste des pièces / Lista de piezas

A	Cam bolt / Pênes battants / Perno de leva		24
B	Cam lock / Serrures batteuses / Traba de leva		24
C	Bolt (Ø1/4"x2") / Vis / Tornillo		12
D	Spring washer / Rondelle à ressort / Arandela de muelle		12
E	Flat washer / Rondelle plate / Arandela plana		12
F	Knob / Bouton / Perilla		01
G	Drawer stop / Butée de tiroir / Tope de cajón		01
H	Hooke / Crochet / Gancho		10
I	Screw (1/8"x5/8") / Vis / Tornillo		20
J	Screw (3/8"x1-1/4") / Vis / Tornillo		06
K	Screw (1/8"x5/8") / Vis / Tornillo		01
L	Screw (1/8"x5/8") / Vis / Tornillo		02
M	Bolt (Ø5/16"x2") / Vis / Tornillo		08

Tools required / Outils requis / Herramientas requeridas

Allen key / Clé hexagonale / Llave allen		Supplied / Fourni / Incluido
Philips screwdriver / Tournevis philips / Destornillador estándar		Not supplied / Non fourni / No incluido

IMPORTANT:

1. Do not tighten bolts completely until all bolts are completely lined up and inserted into holes / nuts.
2. Do not over tighten screws and bolts to avoid stripping.
3. Please use hand tools to assemble this product. Do not use power tools.

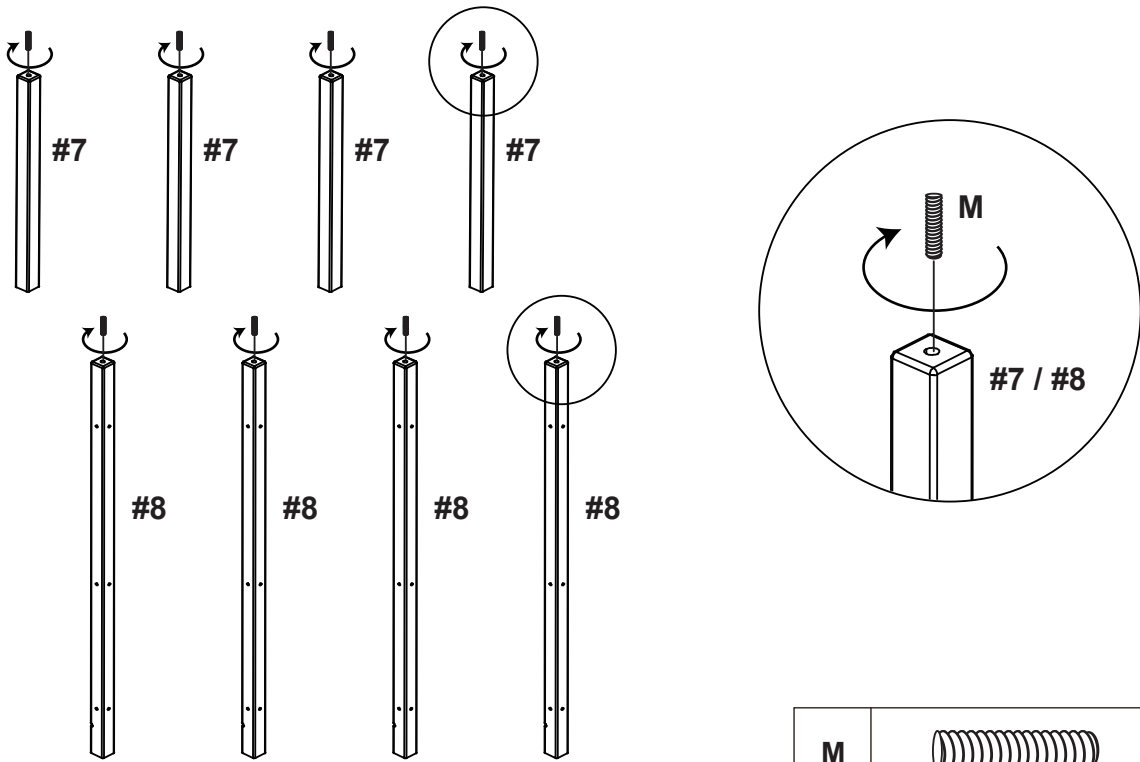
IMPORTANT:

1. Ne serrez pas complètement les boulons jusqu'à ce que tous les boulons soient complètement alignés et insérés dans les trous / écrous.
2. Ne pas trop serrer les vis et les boulons pour éviter d'endommager les filets.
3. Utilisez des outils à main pour assembler ce produit. N'utilisez pas d'outils électriques.

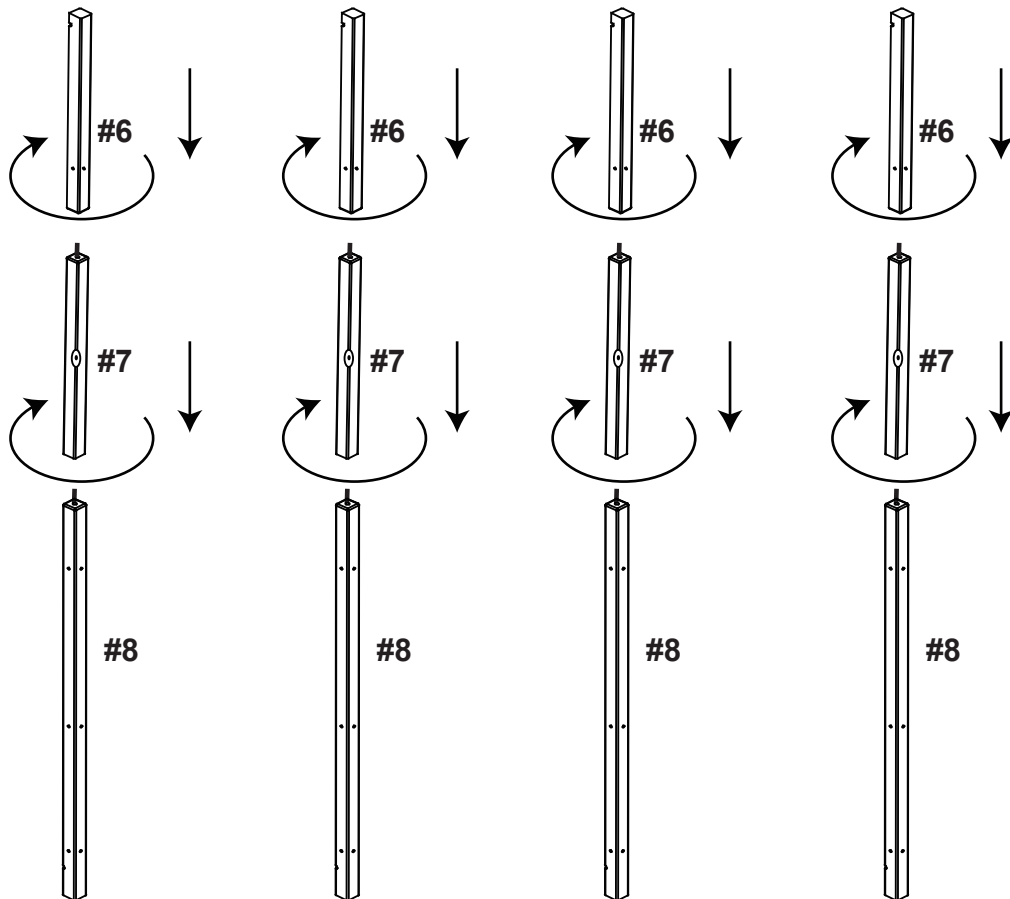
IMPORTANTE:

1. No apriete completamente los pernos hasta que todos los tornillos estén alineados completamente y se inserten en los agujeros / tuercas.
2. No apriete demasiado los tornillos y los pernos para evitar dañar los filetes.
3. Utilice herramientas de mano para montar este producto. No utilice herramientas eléctricas.

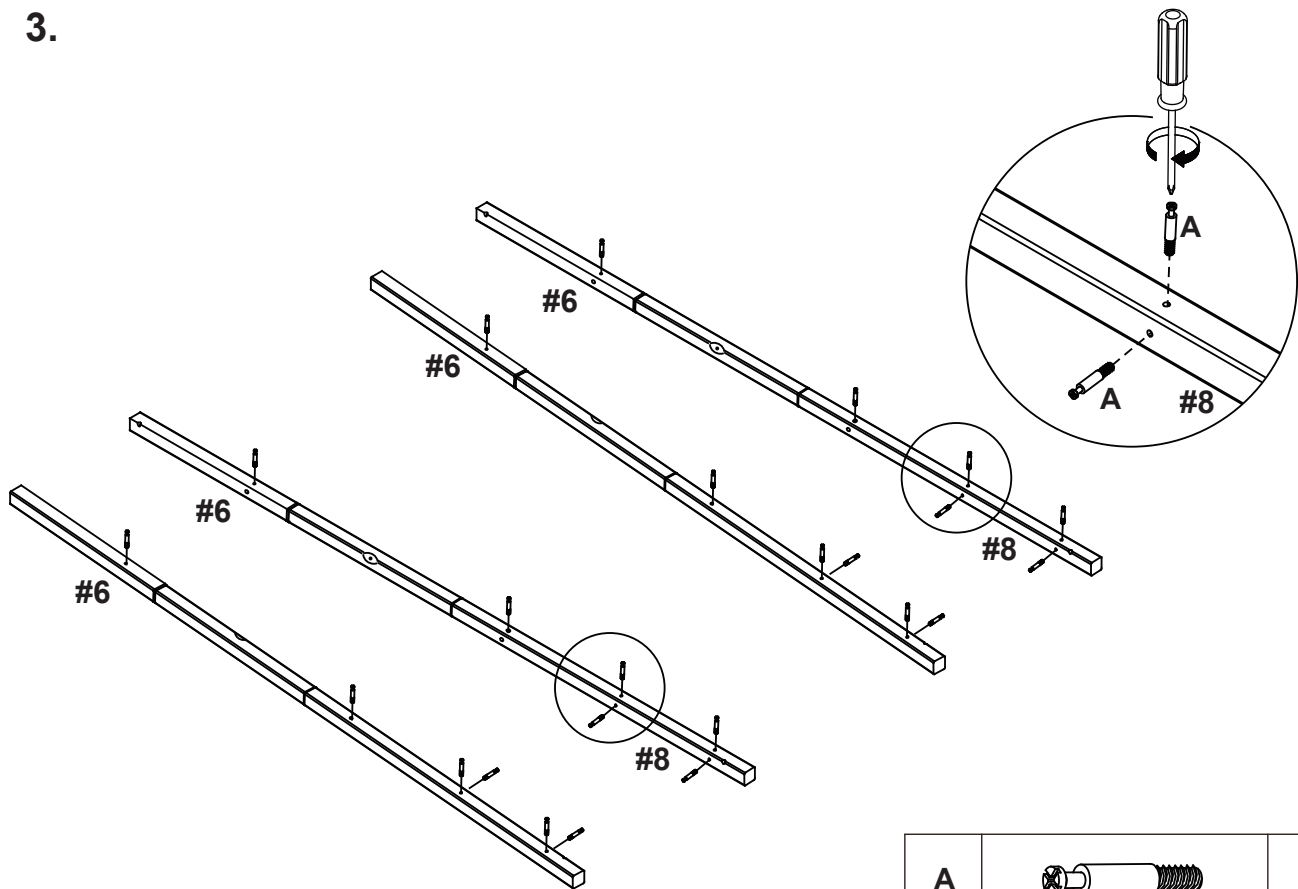
1.

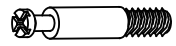


2.

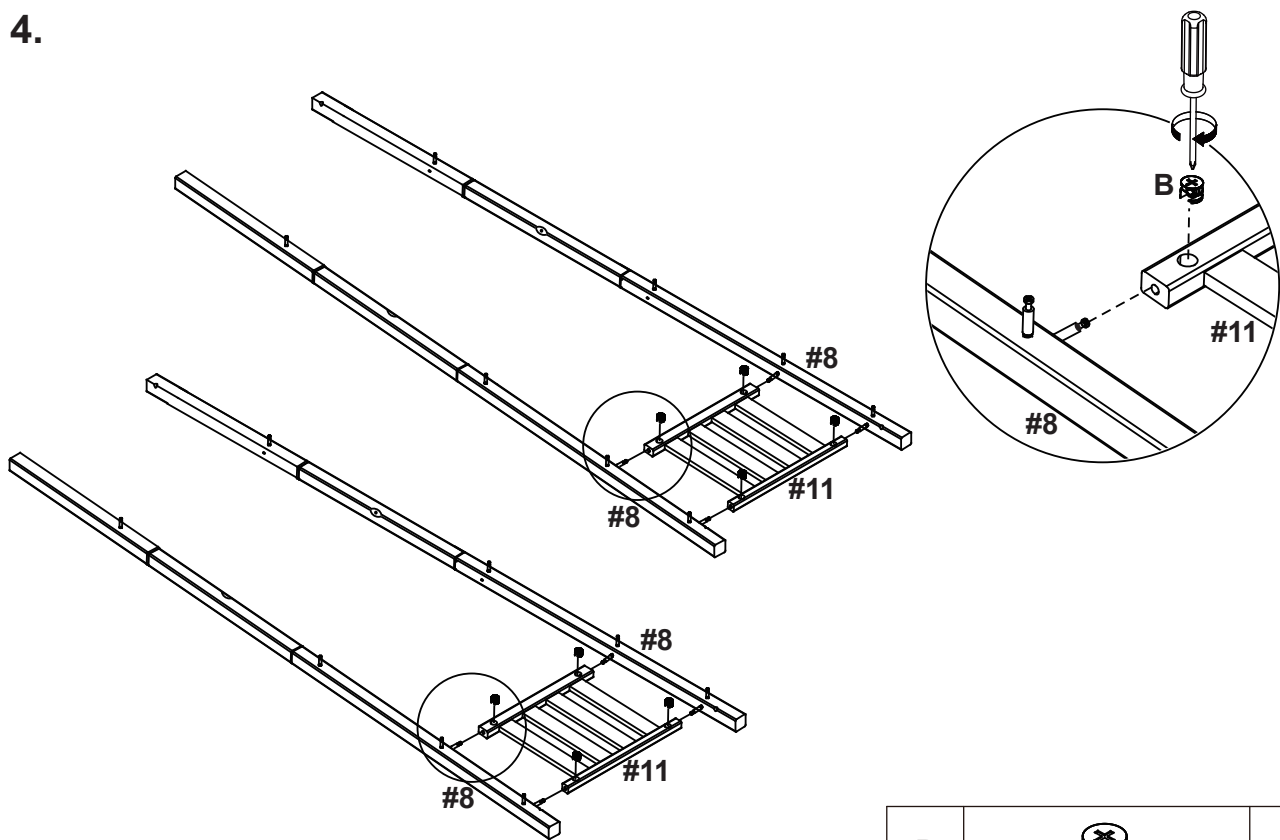


3.



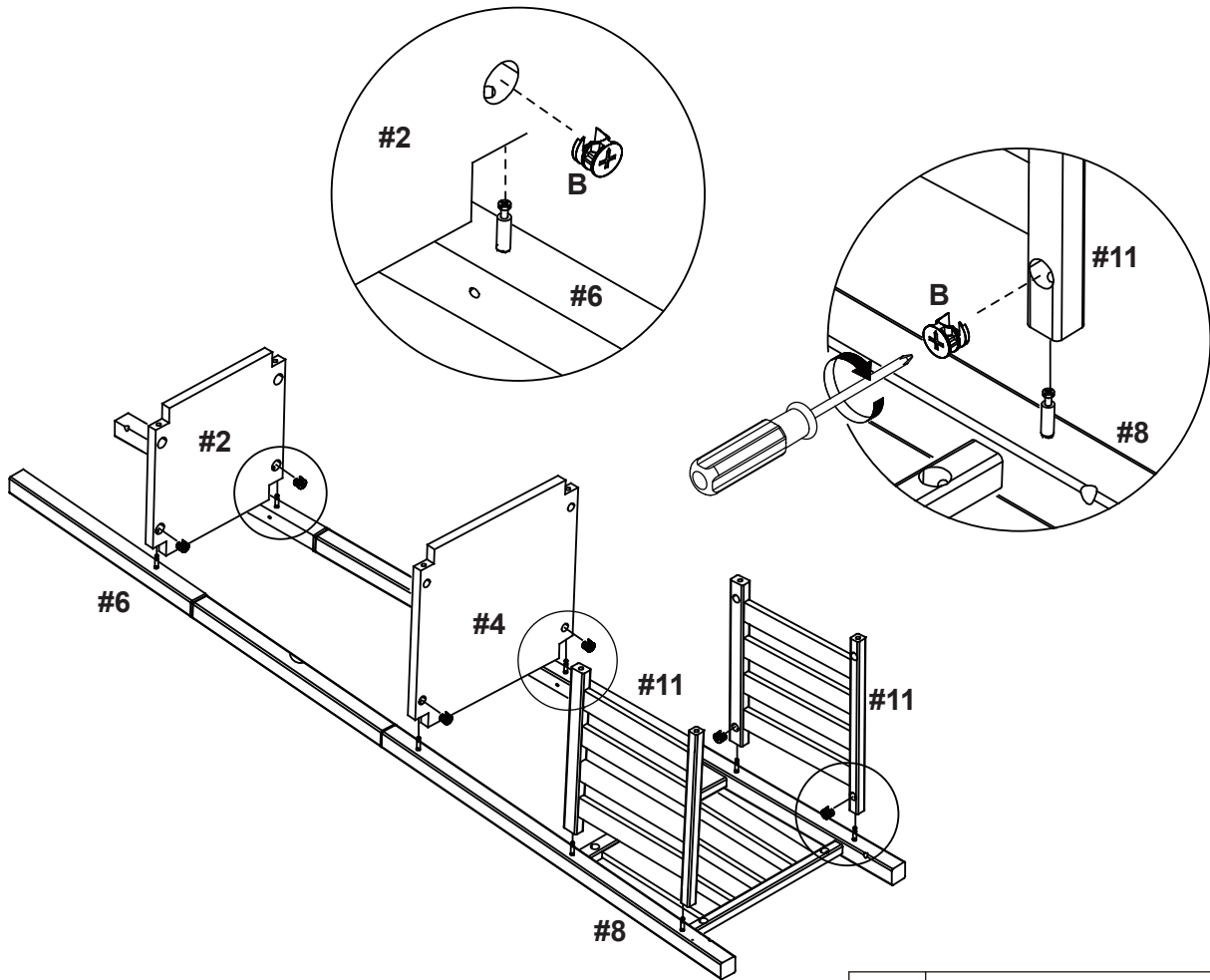
A		24
---	---	----

4.



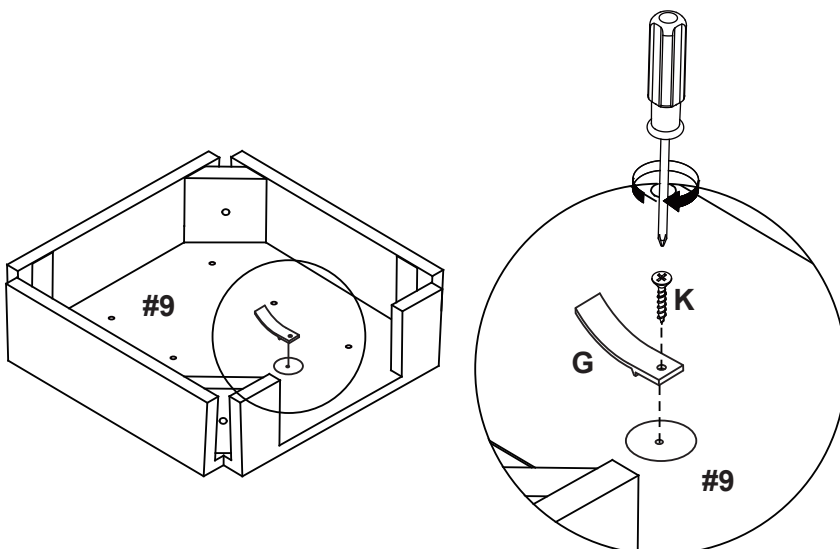
B		08
---	---	----



5.



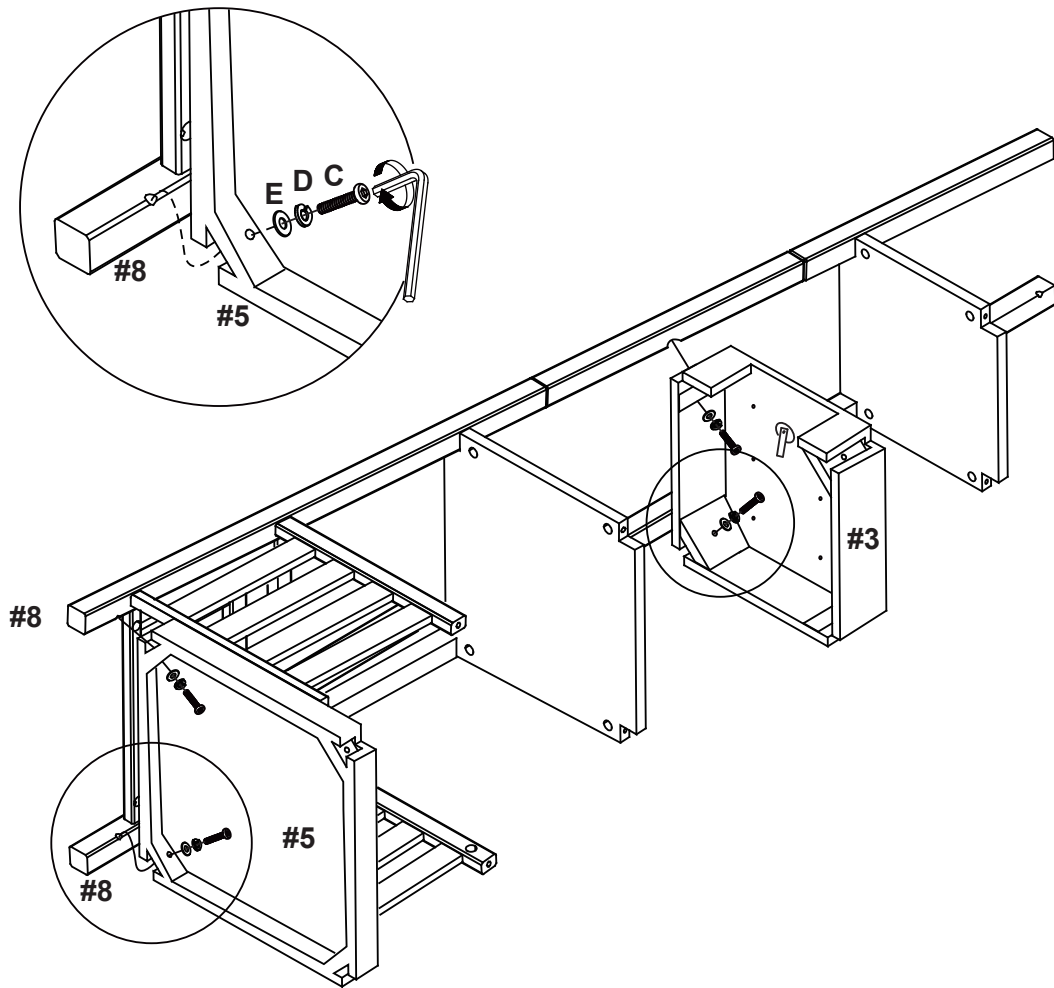
B		08
---	---	----




6.



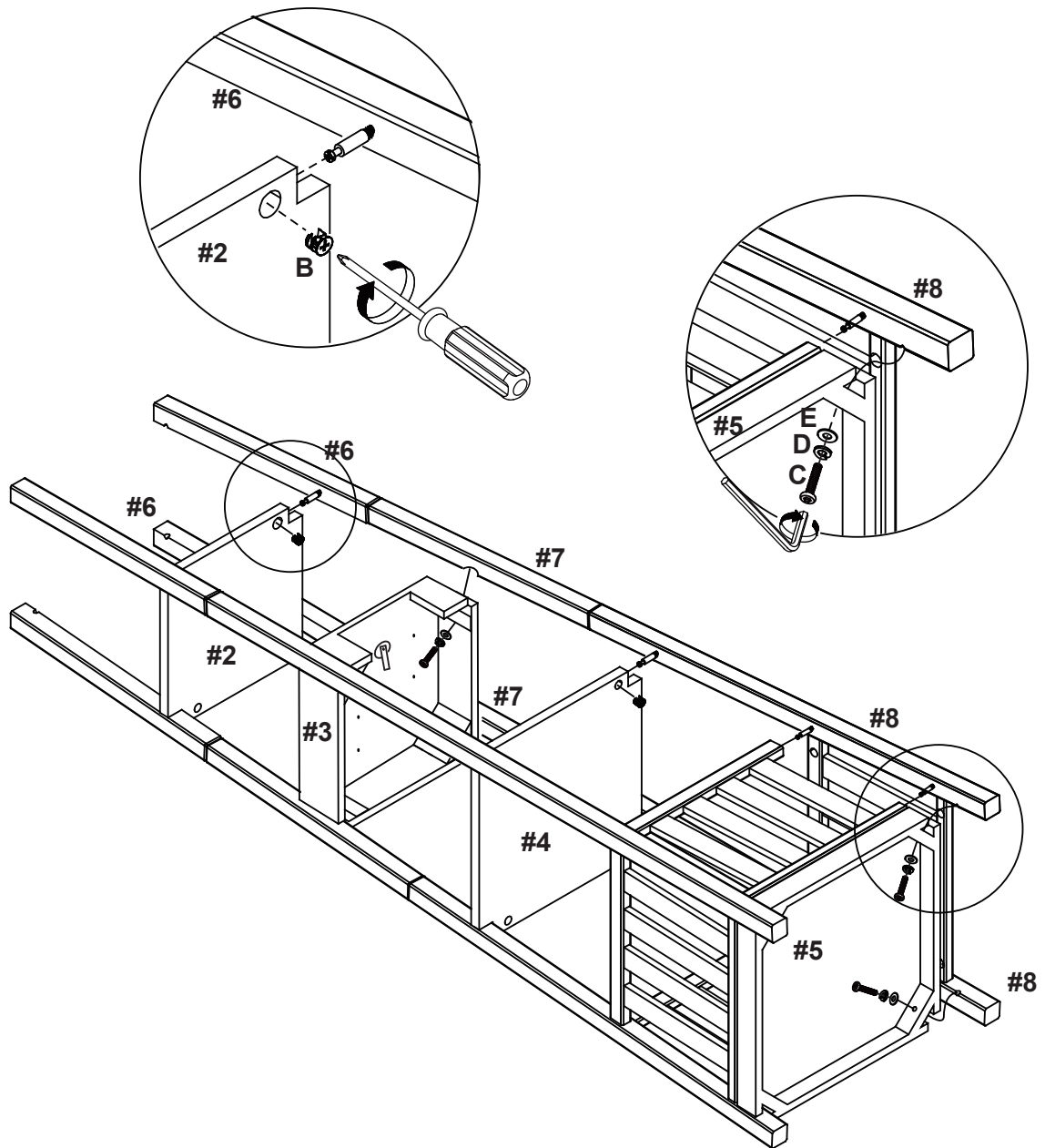
K		01
G		01





7.



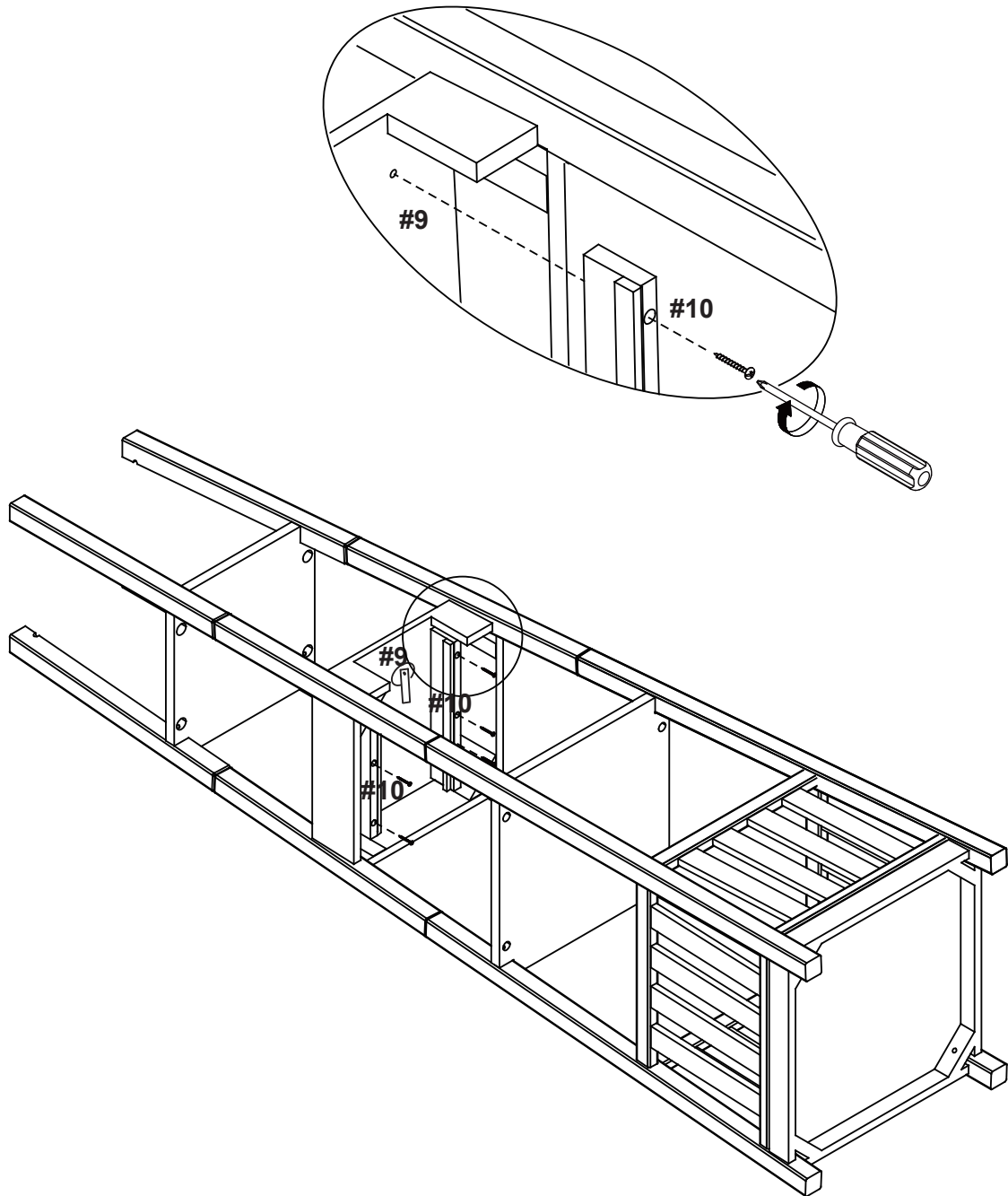
C		04
D		04
E		04


8.



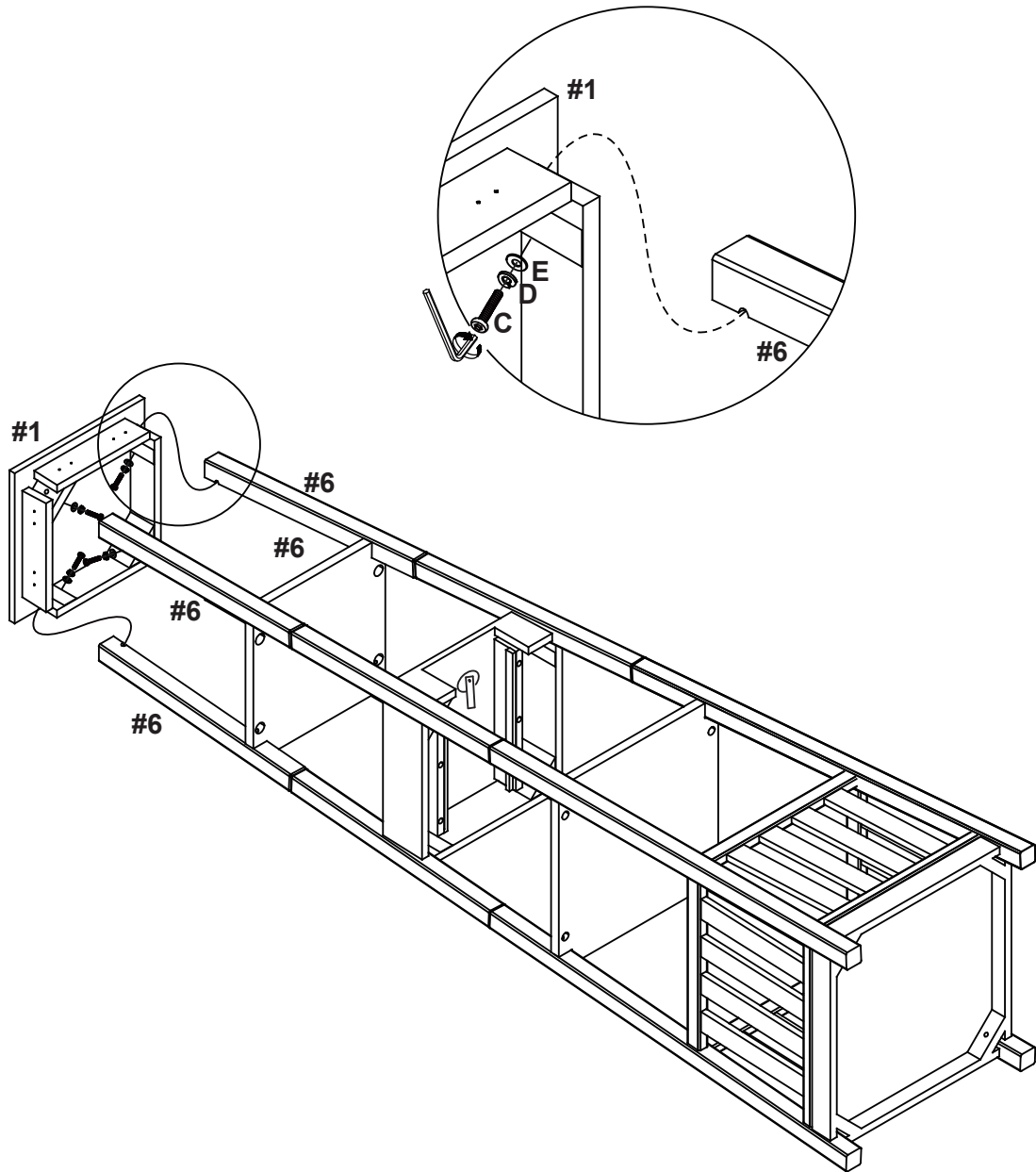
B		08
C		04
D		04
E		04




9.



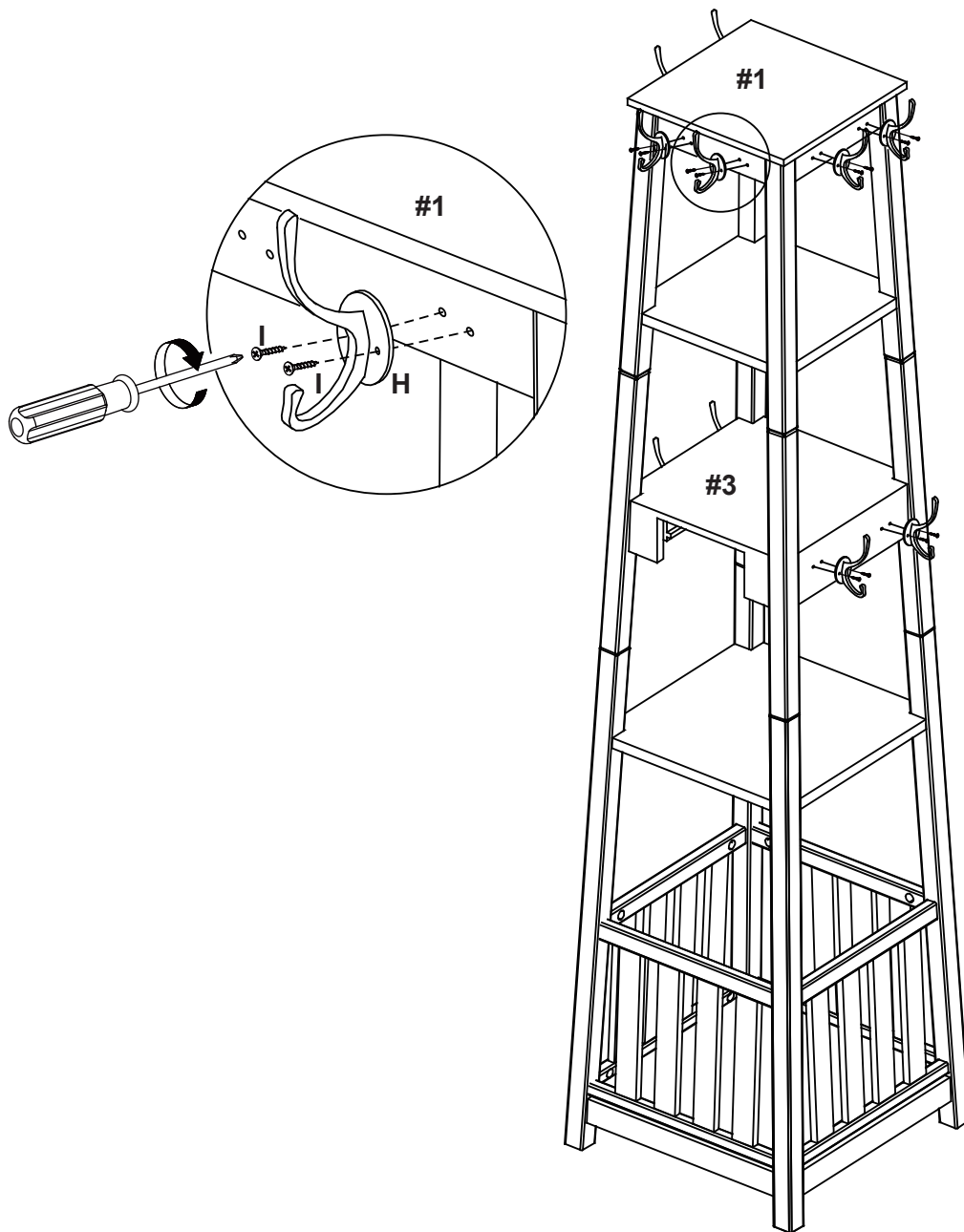
J		06
---	---	----



10.



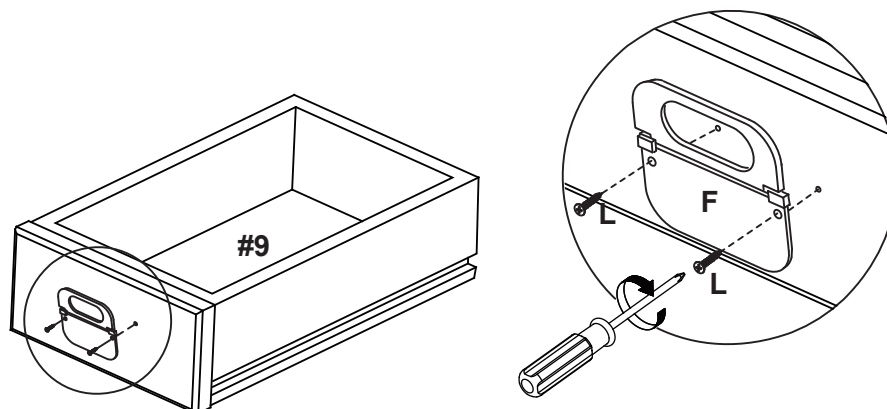
C		04
D		04
E		04



11.



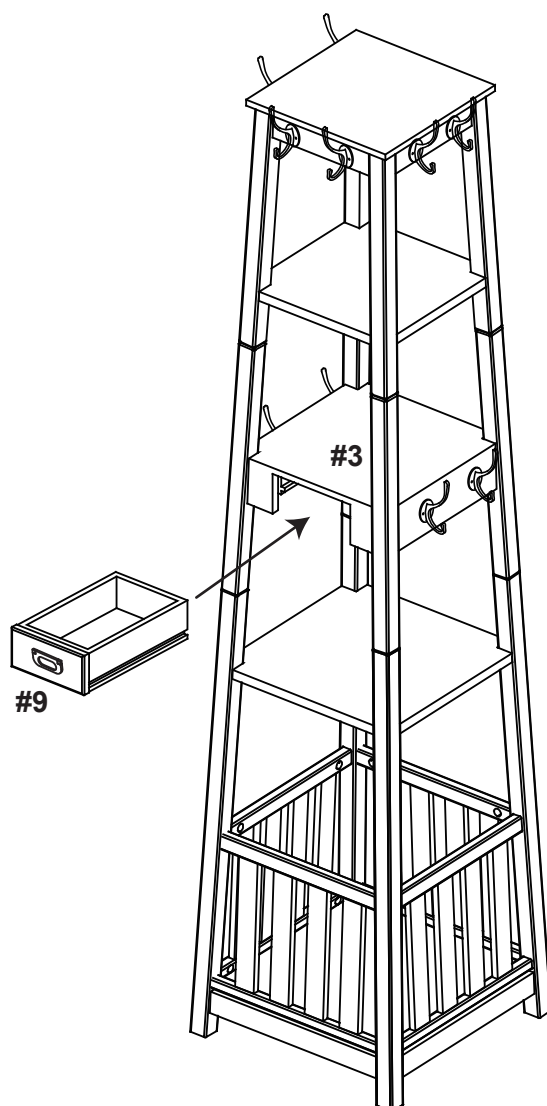
I		20
H		10

12.



L		02
F		01

13.



WARRANTY

GARANTIE

GARANTÍA
