

INSTRUCTIONS

INSTRUCTION

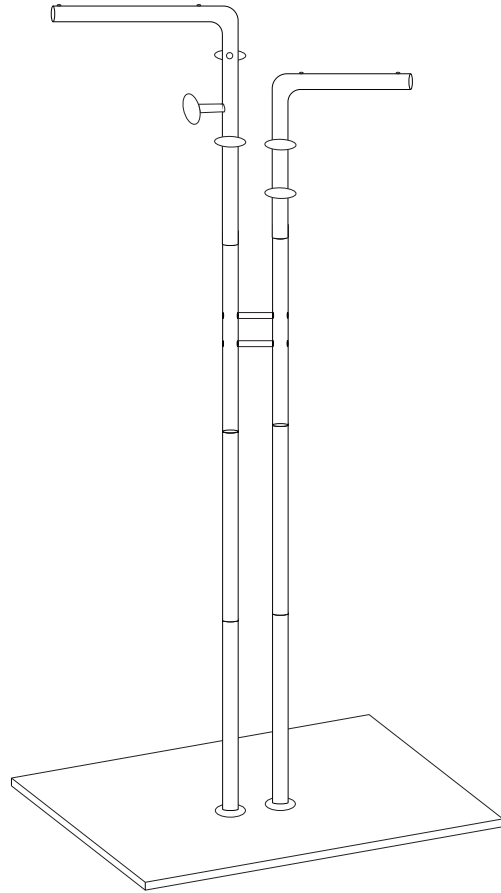
ANWEISUNG

取扱説明書

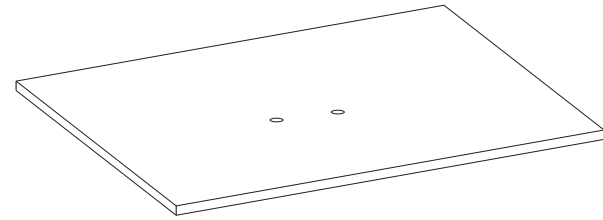
사용설명서

ISTRUZIONI PER L'INSTALLAZIONE

LIBRO DE INSTRUCCIONES



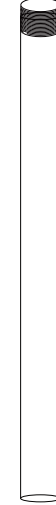
A*1



B*2



C*2



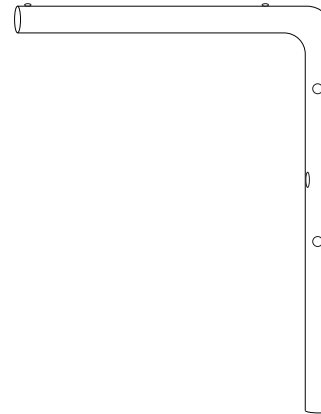
D*1



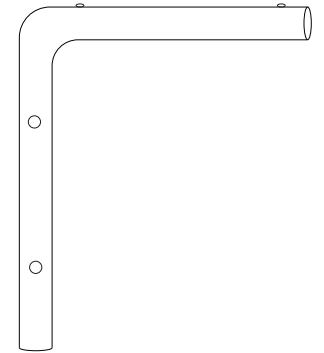
E*1



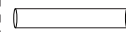
F*1



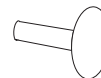
G*1



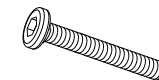
H*2



I*5



J*2



K*9



L*6



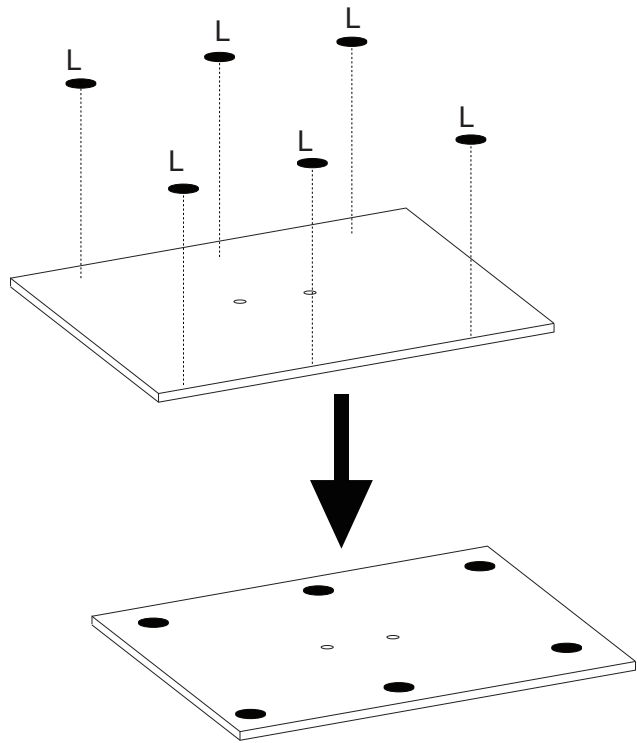
M*1



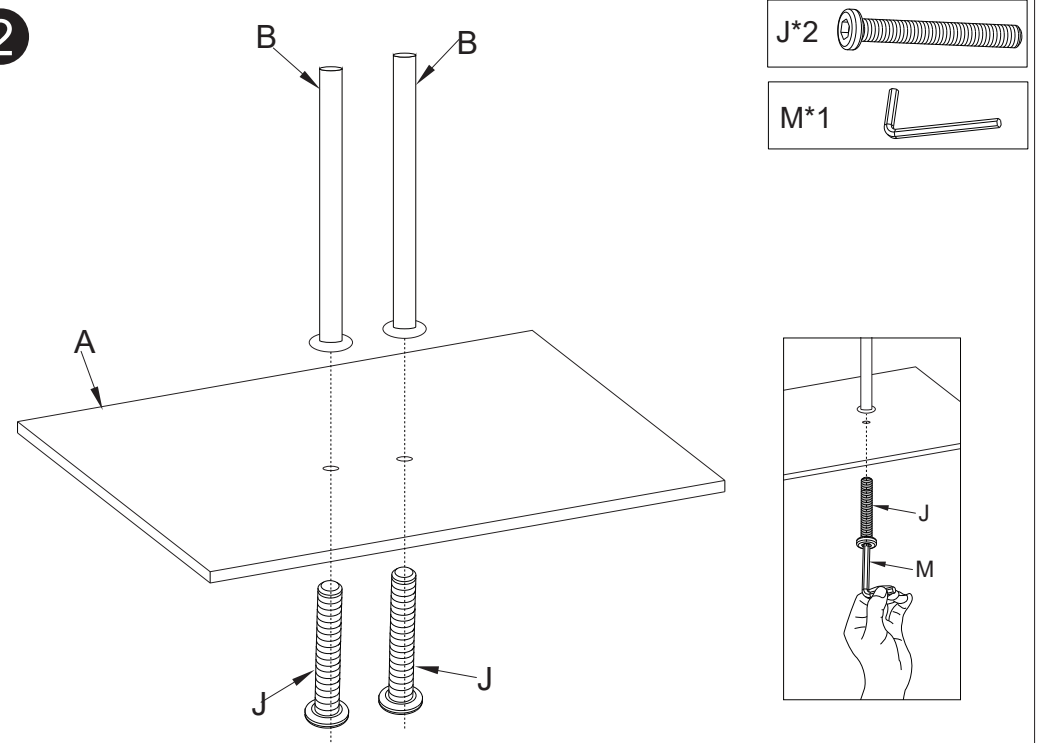
N*1



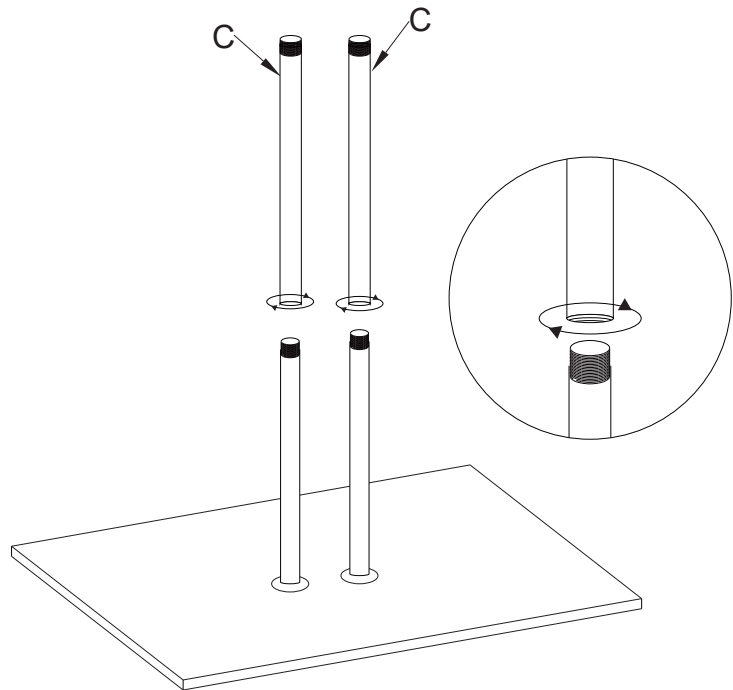
1



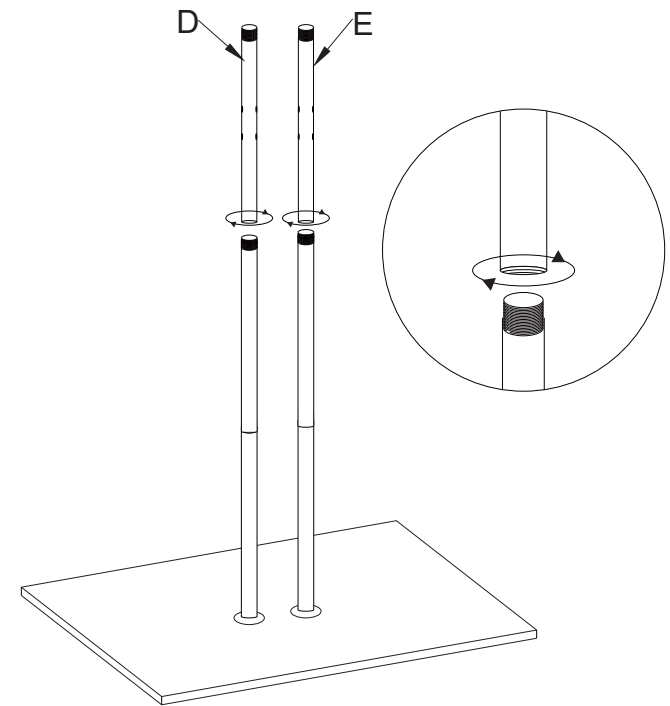
2



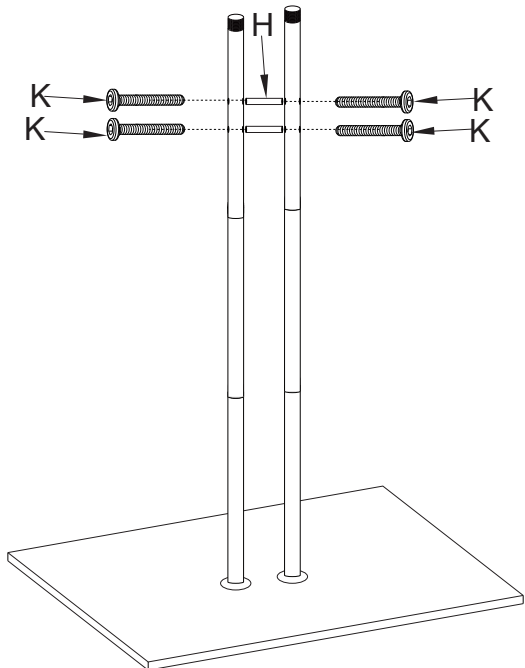
3



4



5



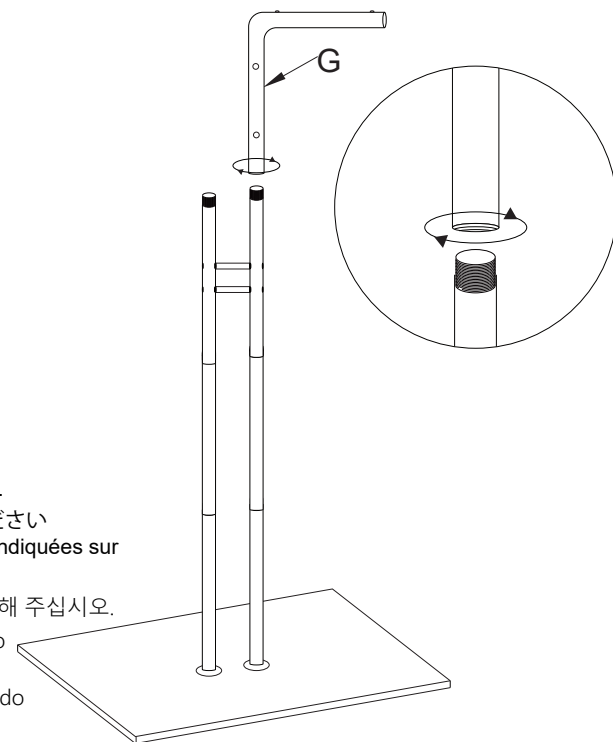
K*4



N*1



6



*Do not tighten the parts tightly.

*Bitte achten Sie diesen Ort nicht zu fest ziehen.

*図のところ、締めすぎないように注意してください

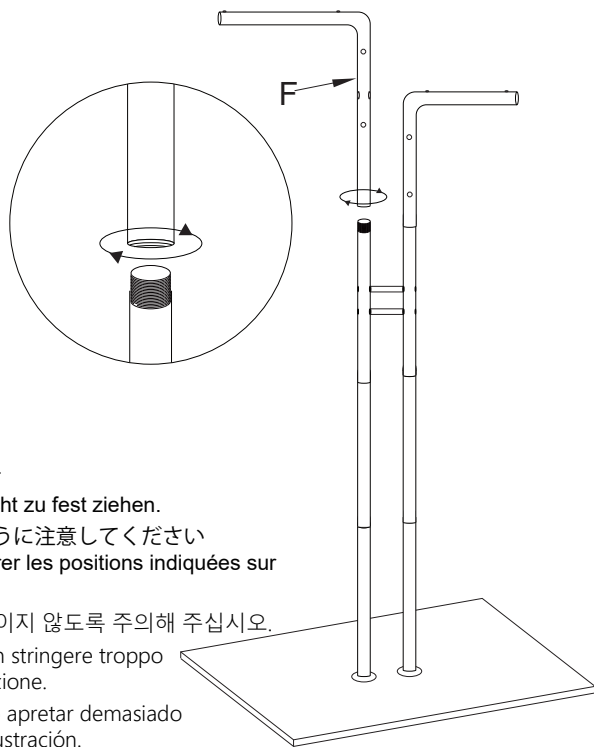
*Faites attention de ne pas serrer les positions indiquées sur l'illustration trop fortement

*그림에 지시한 위치가 너무 조이지 않도록 주의해 주십시오.

*Per favore, fai attenzione a non stringere troppo le posizioni indicate nell'illustrazione.

*Por favor, preste atención a no apretar demasiado las posiciones indicadas en la ilustración.

7



*Do not tighten the parts tightly.

*Bitte achten Sie diesen Ort nicht zu fest ziehen.

*図のところ、締めすぎないように注意してください

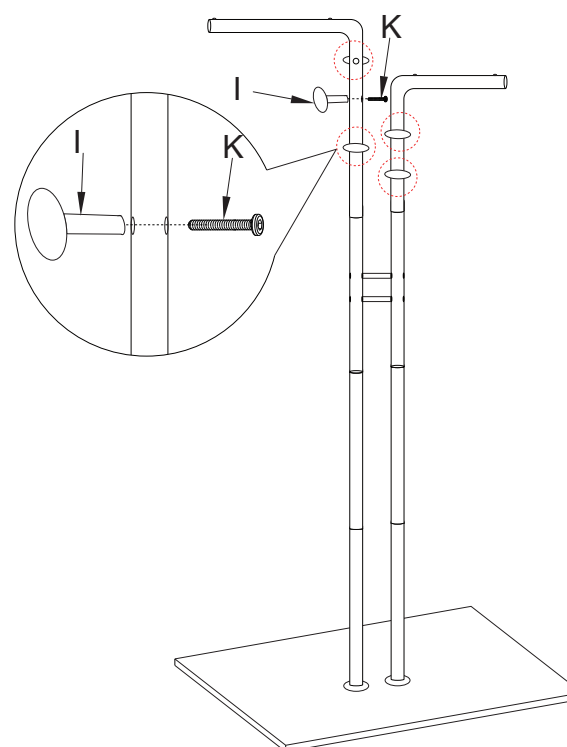
*Faites attention de ne pas serrer les positions indiquées sur l'illustration trop fortement

*그림에 지시한 위치가 너무 조이지 않도록 주의해 주십시오.

*Per favore, fai attenzione a non stringere troppo le posizioni indicate nell'illustrazione.

*Por favor, preste atención a no apretar demasiado las posiciones indicadas en la ilustración.

8



I*5



K*5



N*1

