


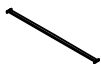
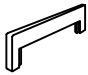


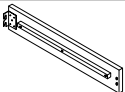
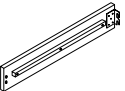




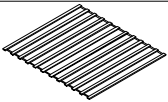




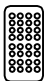
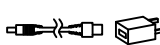
# MONTAGEANLEITUNG

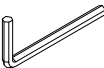








## WICHTIGER HINWEIS:

- ※ LEGEN SIE ALLE TEILE AUF EINE SAUBERE UND GLATTE OBERFLÄCHE, Z. B. EINE TEPPICH ODER TEPPICH, UM ZU VERMEIDEN, DASS DIE TEILE ZERKRATZT WERDEN.
- ※ BITTE BEFOLGEN SIE DIE MONTAGEANLEITUNG SCHRITT FÜR SCHRITT.
- ※ ZIEHEN SIE NICHT ALLE SCHRAUBEN AN, BIS DAS BETT VOLLSTÄNDIG EINGERICHTET IST.



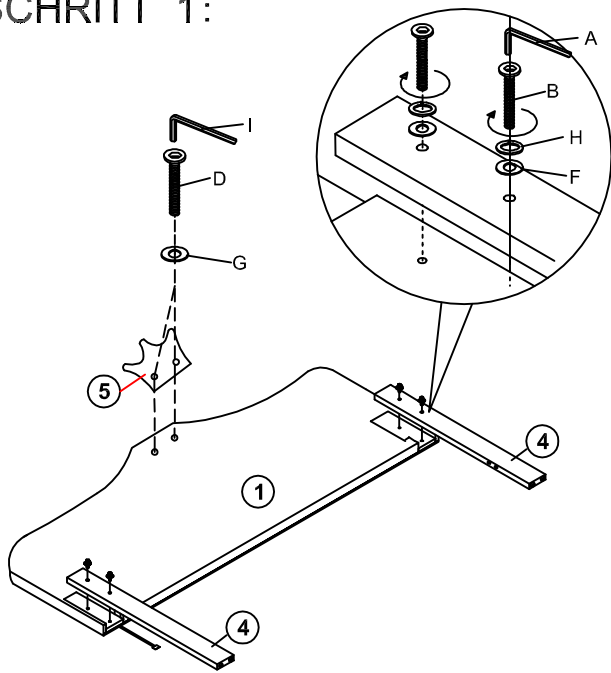
# Liste der Einzelteile

1		x 1	
2		x 1	
3		x 1	
4		x 2	
5		x 1	
6		x 2	
7		x 2	
8		x 2	
9		x 2	
10		x 1	
11		x 4	
12		x 12	
13		x 1	
14		x 1	
15		x 4	
16		x 2	
17		x 1	
18		x 1	

A		1	5/16*100mm	
B		4	5/16"*55mm	
C		14	5/16"*25mm	
D		14	1/4"*38mm	
E		11	1/4"*15mm	
F		18	5/16"*19	
G		25	1/4"*16	
H		18	5/16*13mm	
I		1	1/4*100mm	

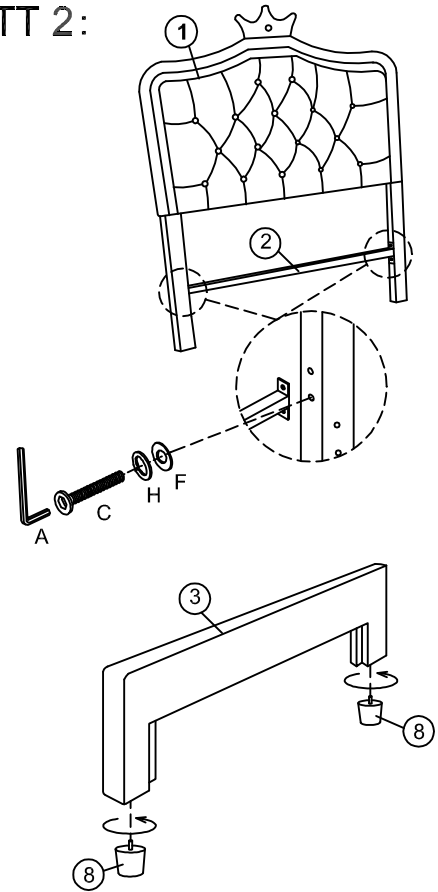
# Montageschritte

## SCHRITT 1:



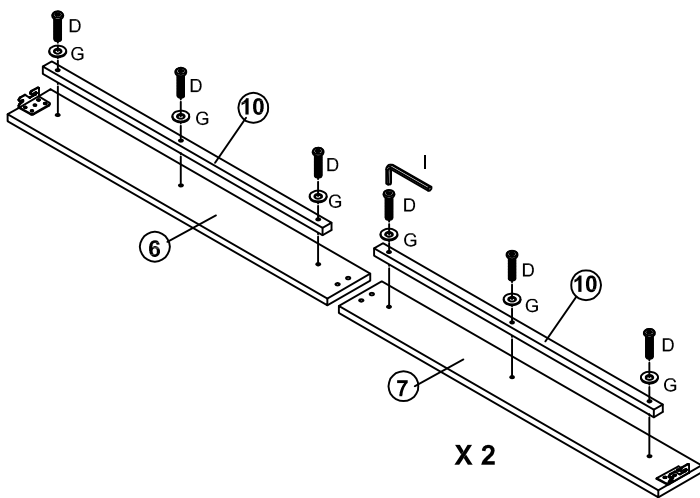
	B x 4PCS		D x 2PCS
	F x 4PCS		G x 2PCS
	H x 4PCS		J x 1PC
	A x 1PC		

## SCHRITT 2:



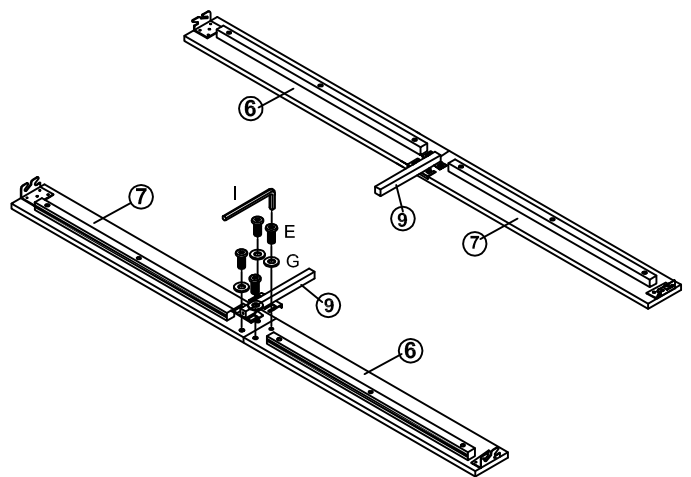
	C x 4PCS		H x 4PCS
	F x 4PCS		A x 1PC

## SCHRITT 3:



	D x 12PCS
	G x 12PCS
	I x 1PC

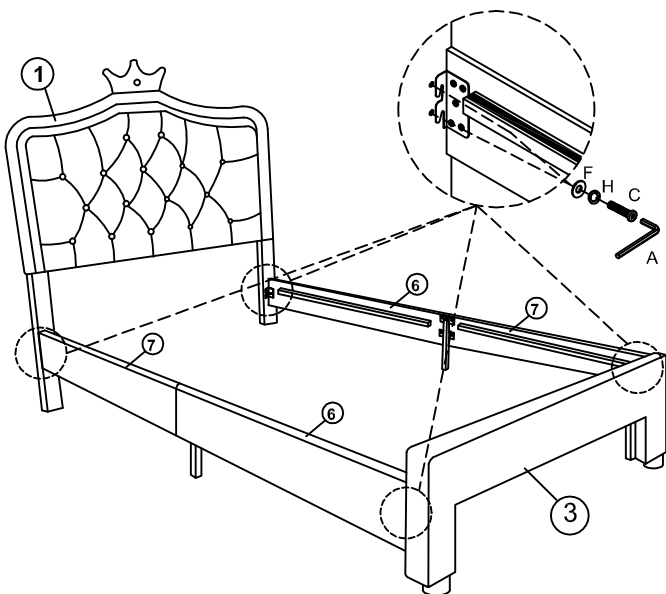
## SCHRITT 4:







	E x 8PCS
	G x 8PCS
	I x 1PC

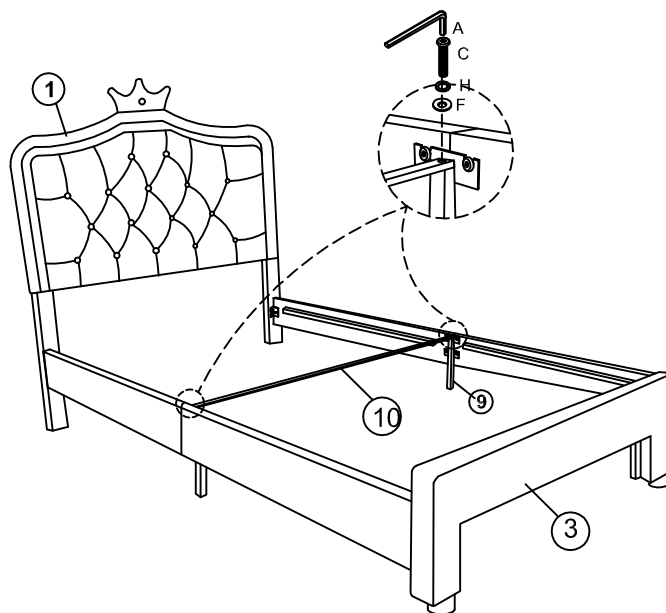
# Montageschritte





## SCHRITT 5:



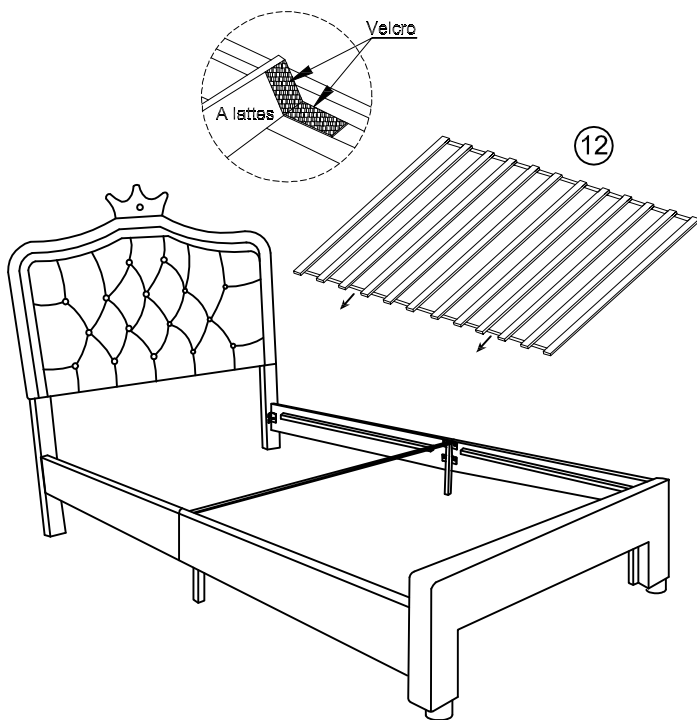
	C x 8PCS
	F x 8PCS
	H x 8PCS
	A x 1PC

## SCHRITT 6:

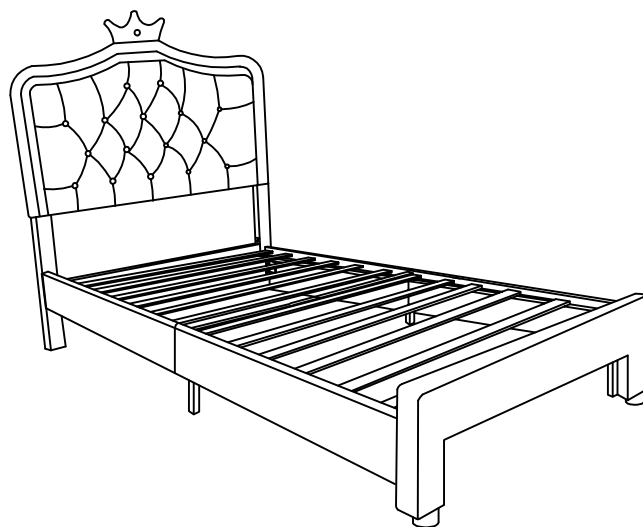


	C x 2PCS
	F x 2PCS
	H x 2PCS
	A x 1PC

## SCHRITT 7:

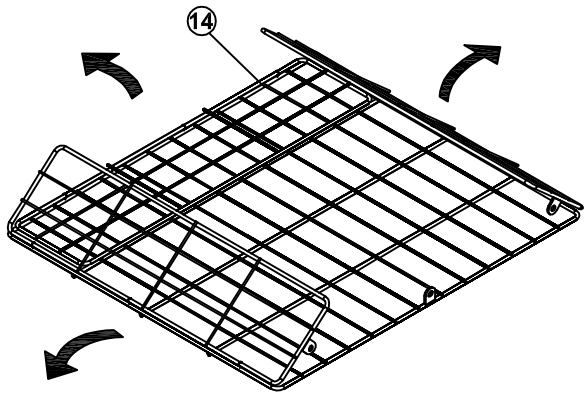


## SCHRITT 8:

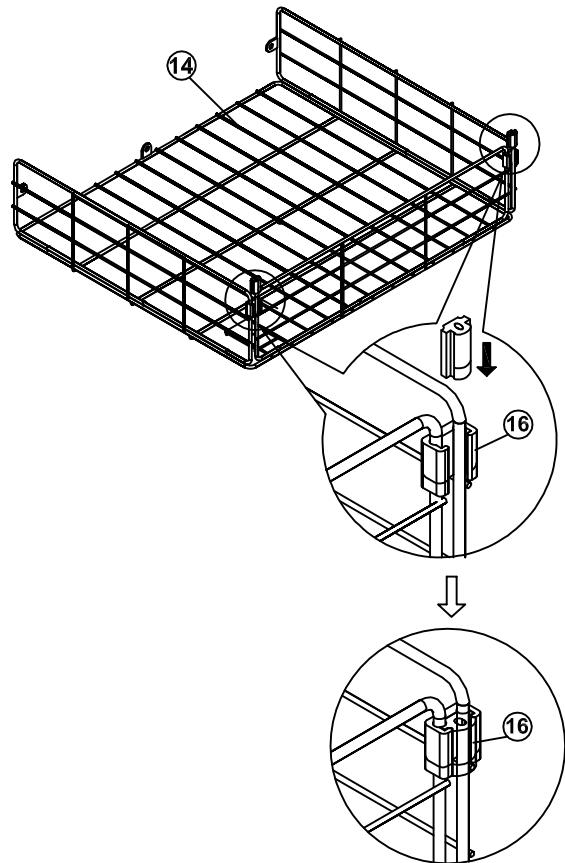


# Montageschritte

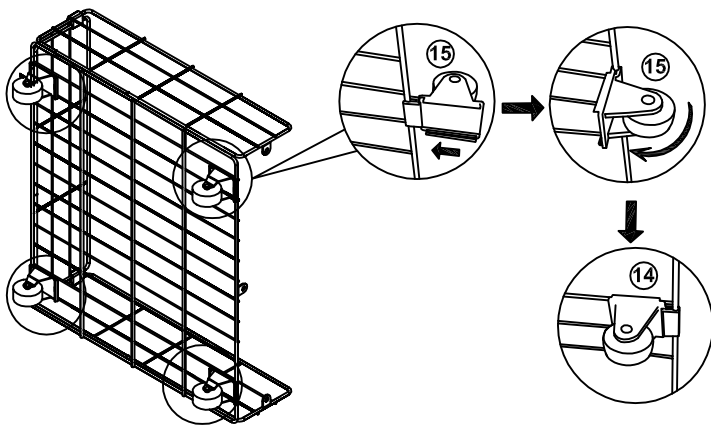
## SCHRITT 9:



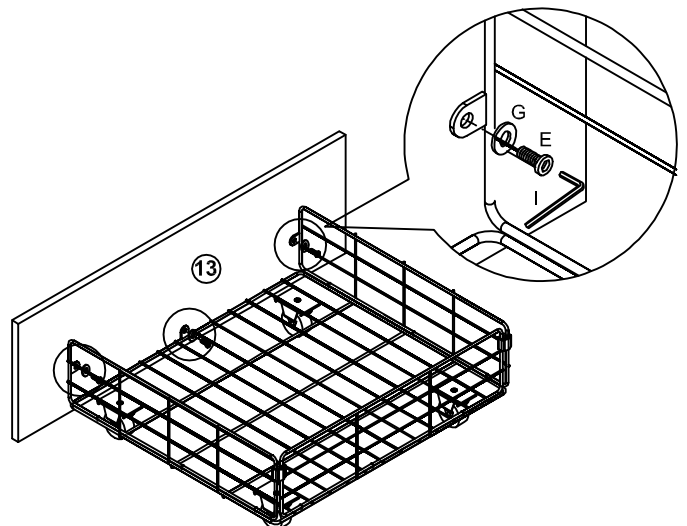
## SCHRITT 10:






## SCHRITT 11:



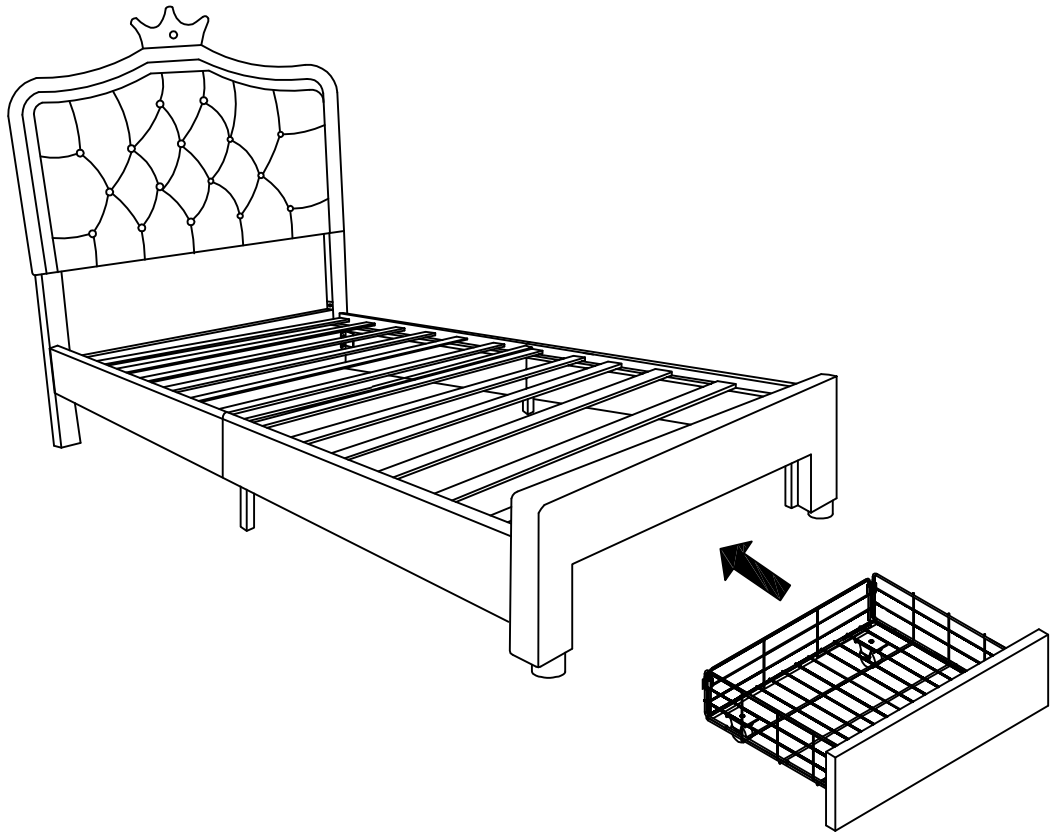
## SCHRITT 12:



	E x 3PCS
	G x 3PCS
	I x 1PC

# Montageschritte

## SCHRITT 13:



## SCHRITT 14:

