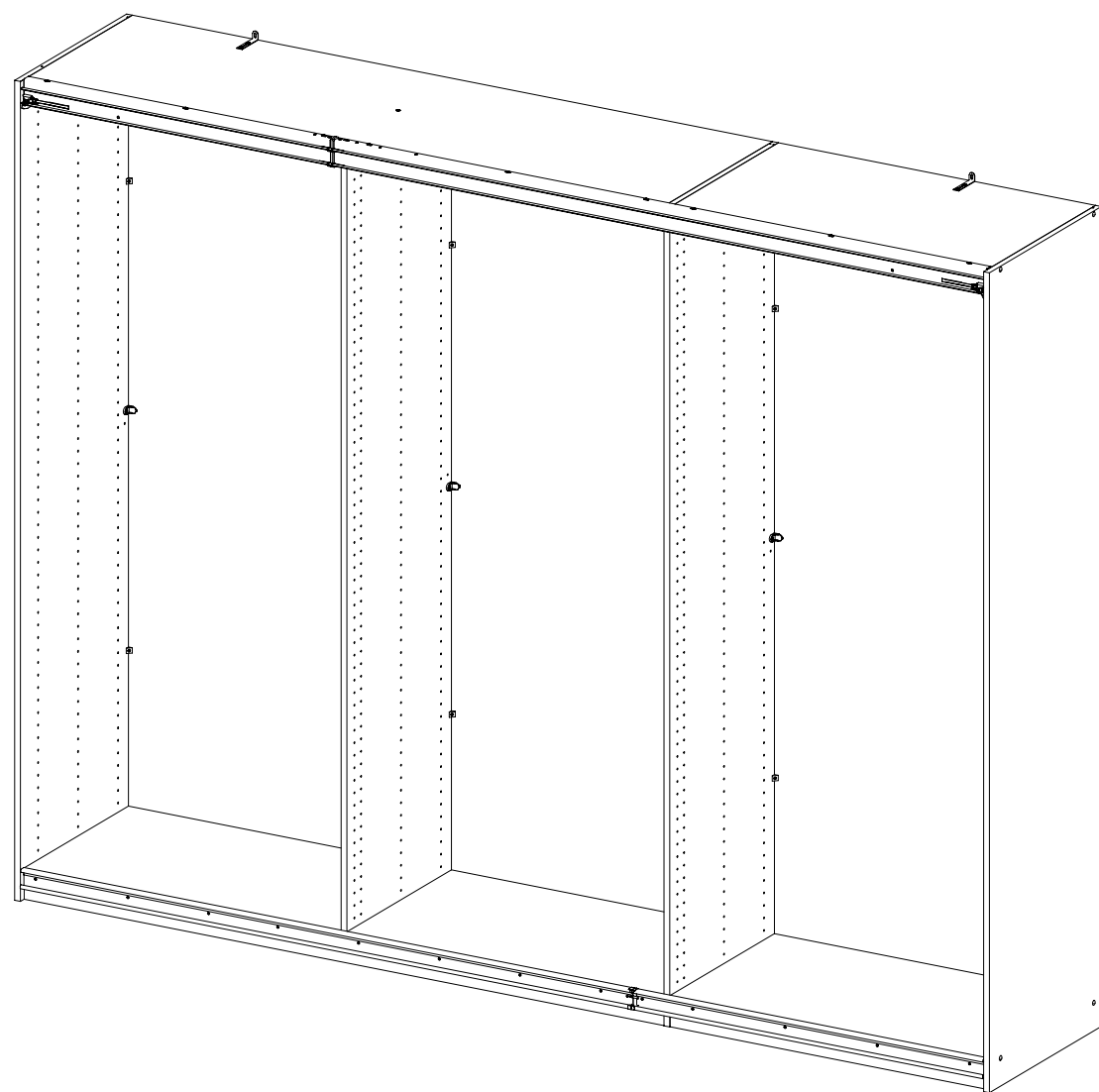
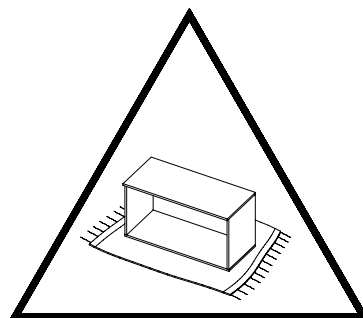
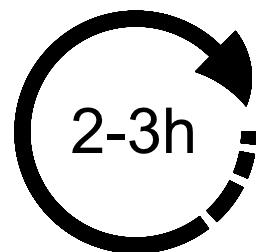
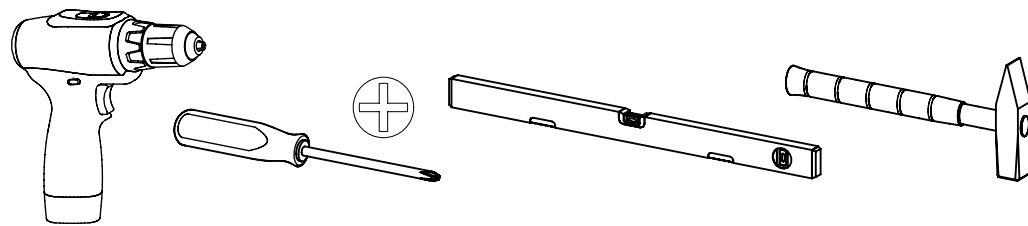


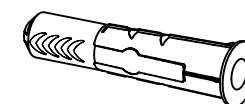
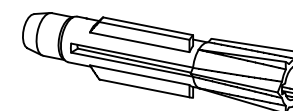
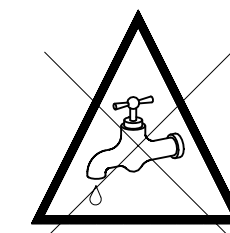
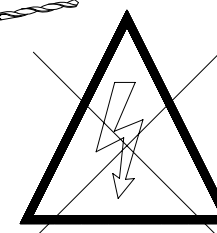
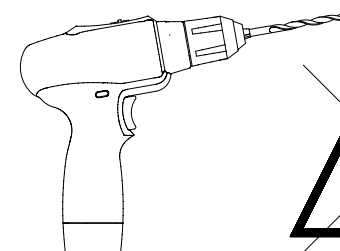
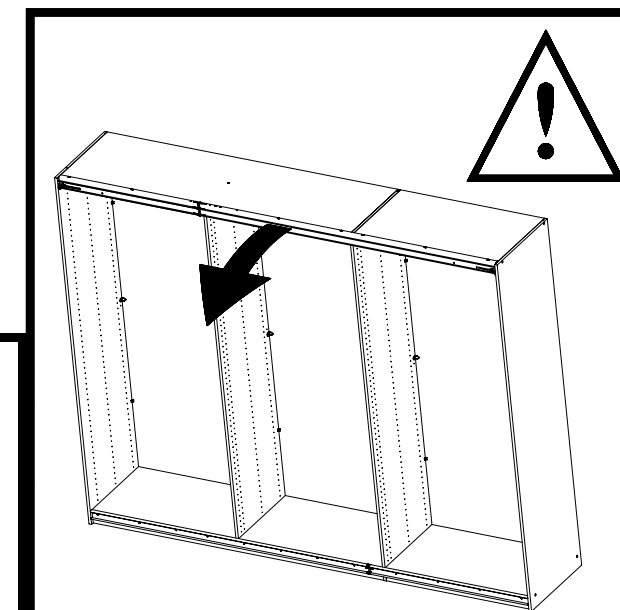
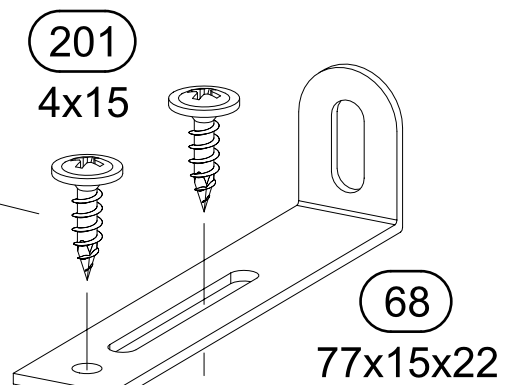
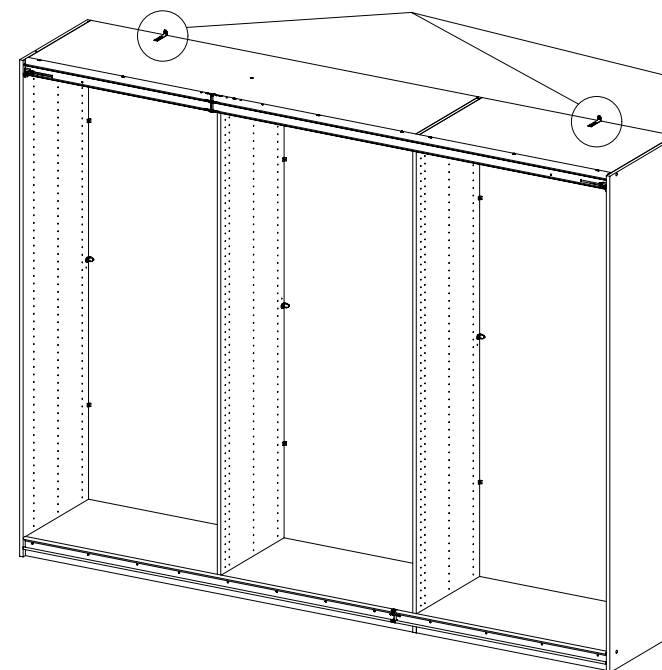
1.

M2583\_04

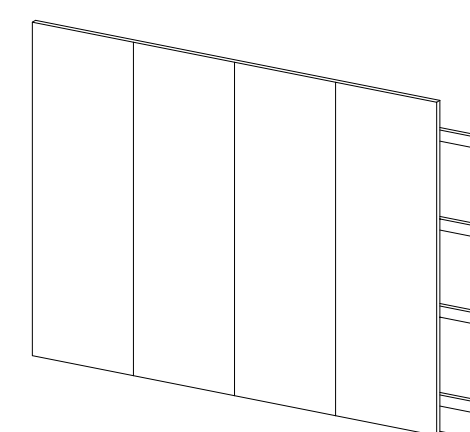
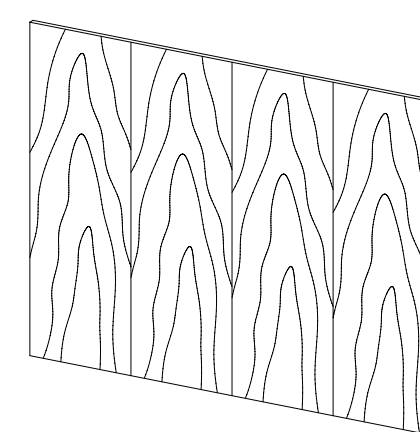
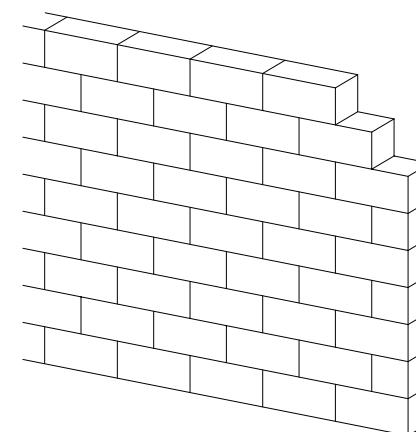
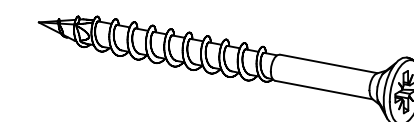
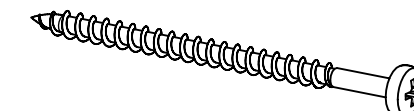
rauch

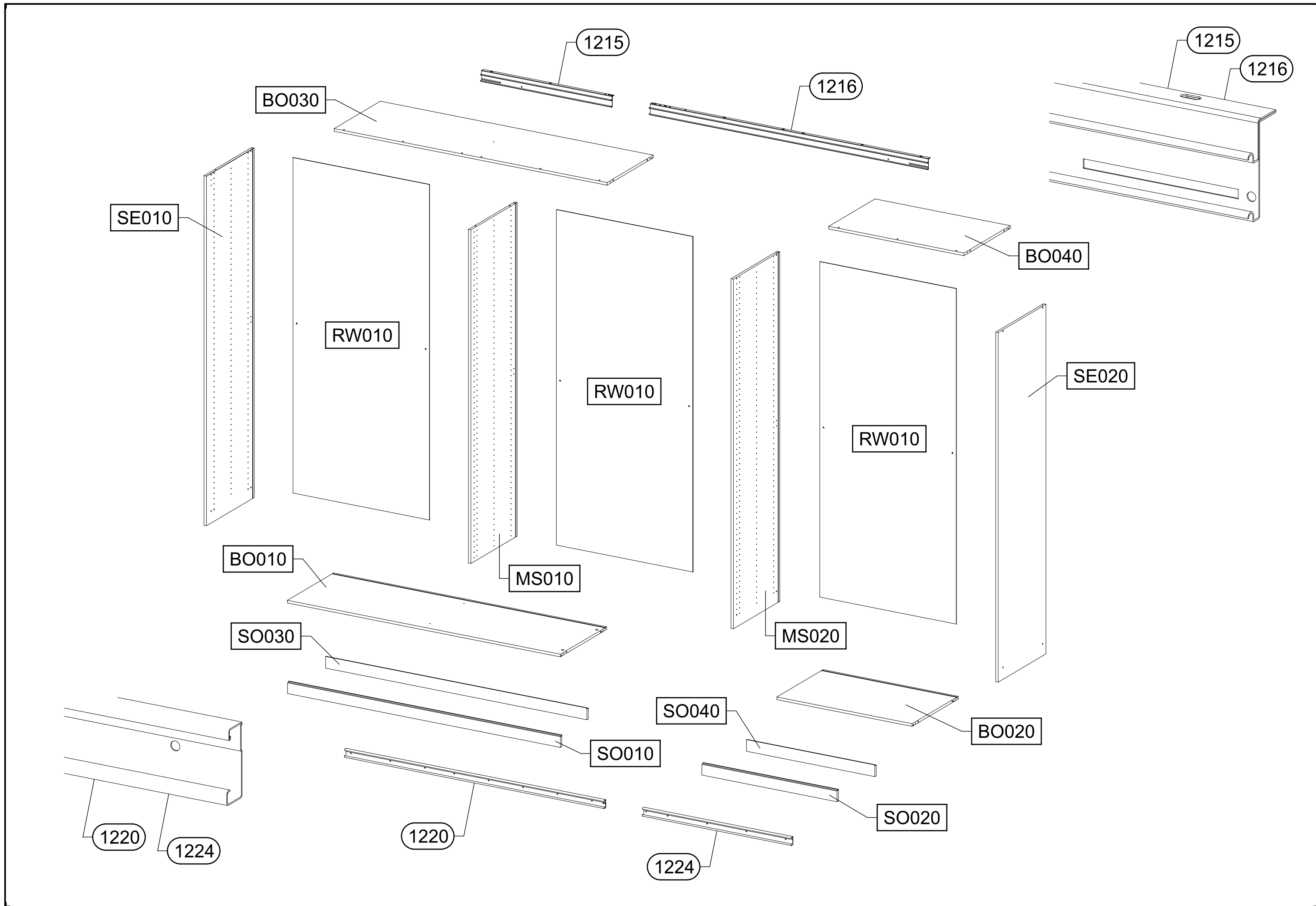


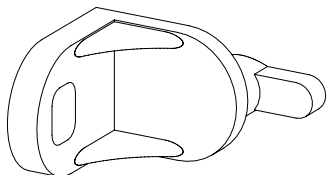
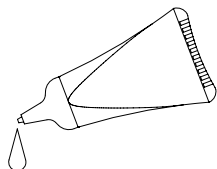
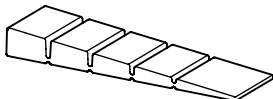

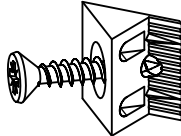
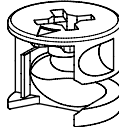
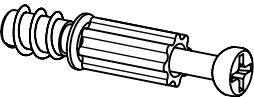

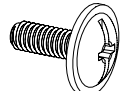
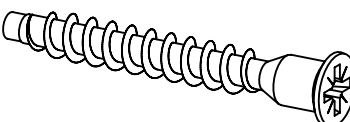

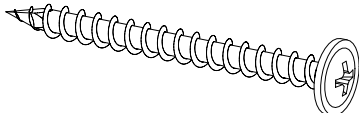
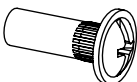
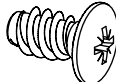

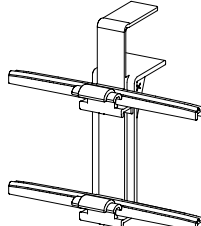
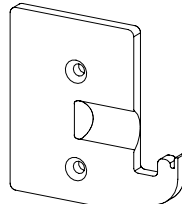
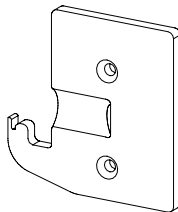
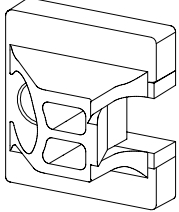
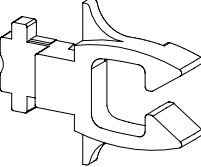
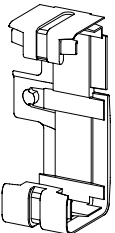

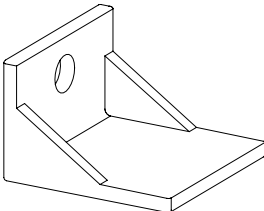
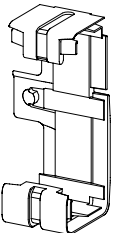
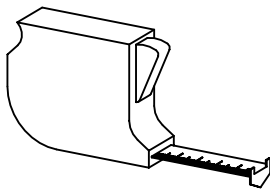
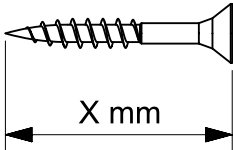
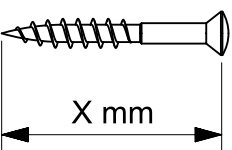
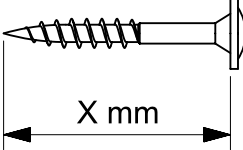
2.

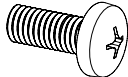
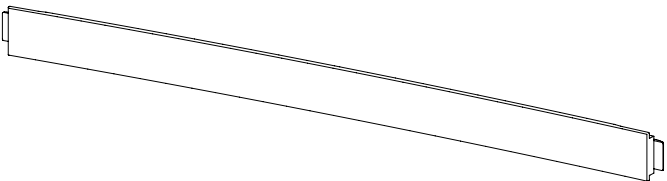

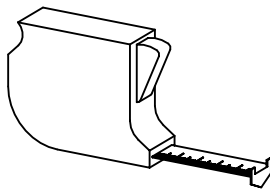
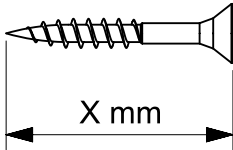
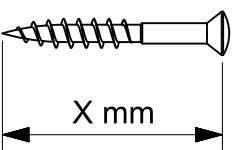
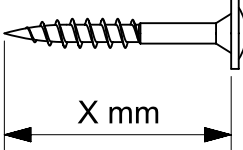


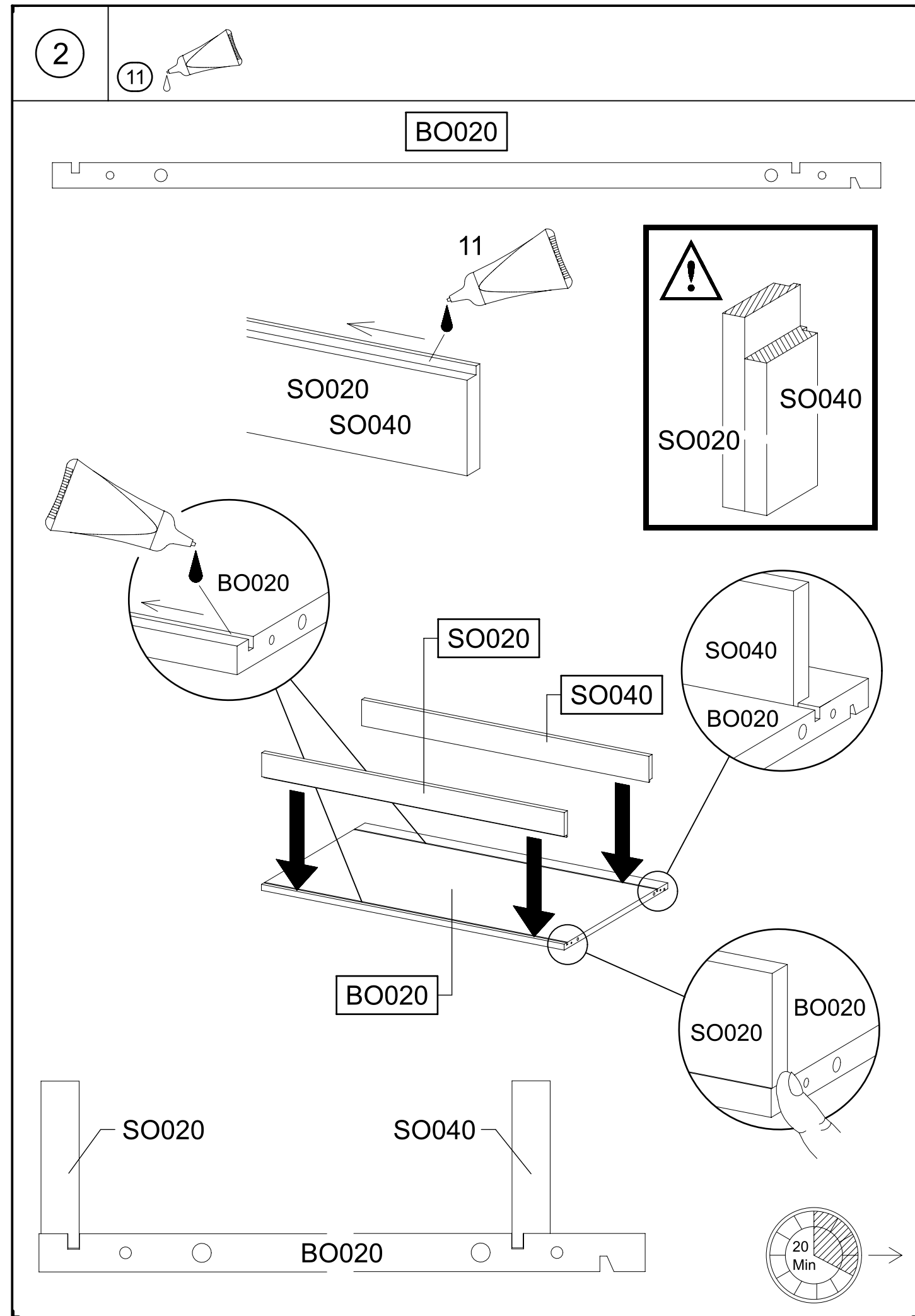
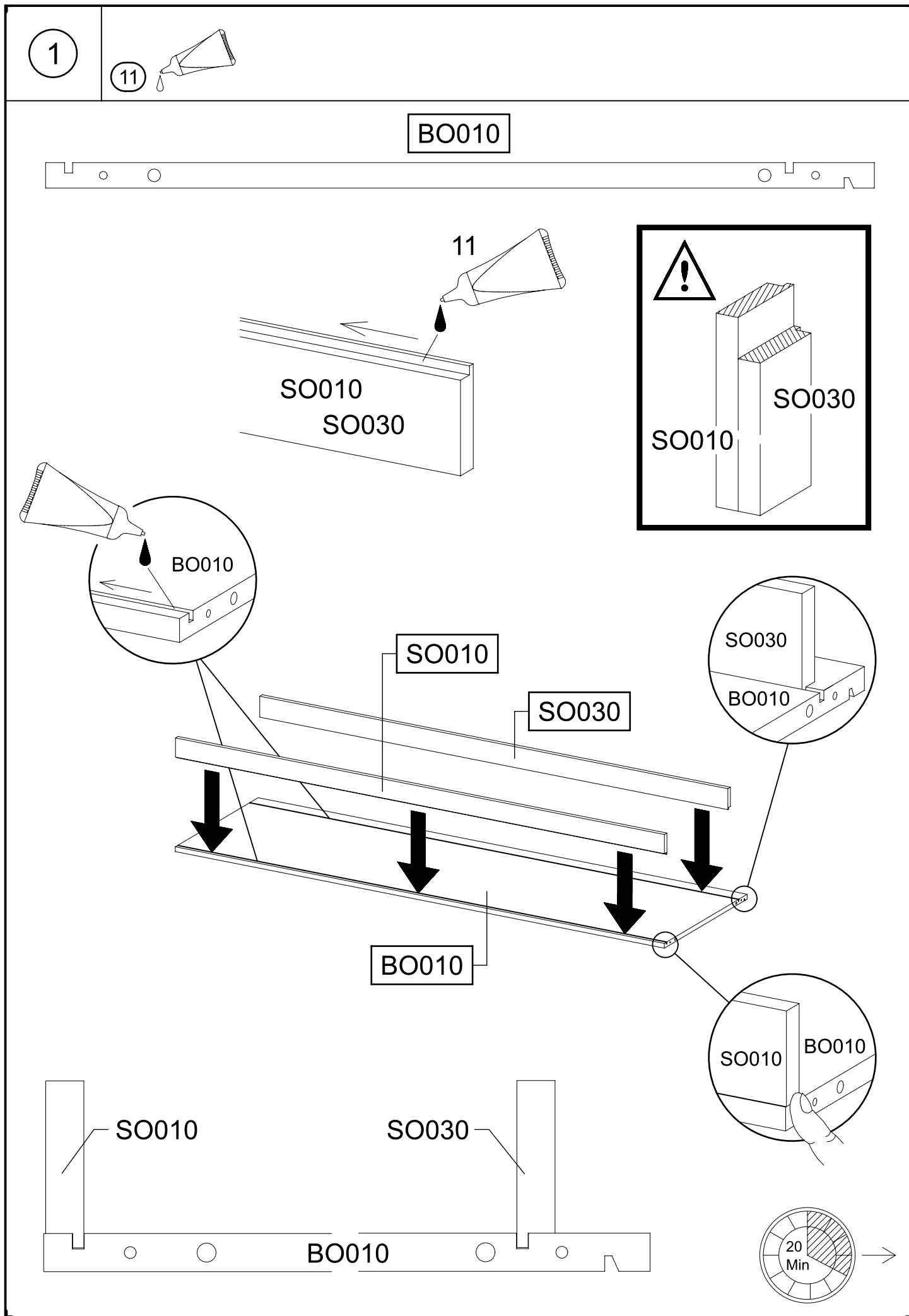
ØXmm





6x 1 		11 		3x 55x16x6,2 12 	
8x 18 8x30 		12x 45 		4x 173 	
4x 183 		18x 205 3,5x15 		9x 211 M4x12 	
12x 233 6,3x50 		8x 271 		1x 296 4,5x50 	
9x 580 M4 		6x 779 6,5x12 		4x 807 	
1x 1163 		1x 1165 		1x 1166 	
2x 1167 		2x 1168 		1x 1169 	
2x 1184 4x15 red/rot 		3x 1277 		1x 1169 	
					
					

2x 1279 M5x12 		2x 1280 	
2x 1288 M5 			
			
			
			



3

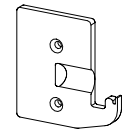
4x

205

3,5x15

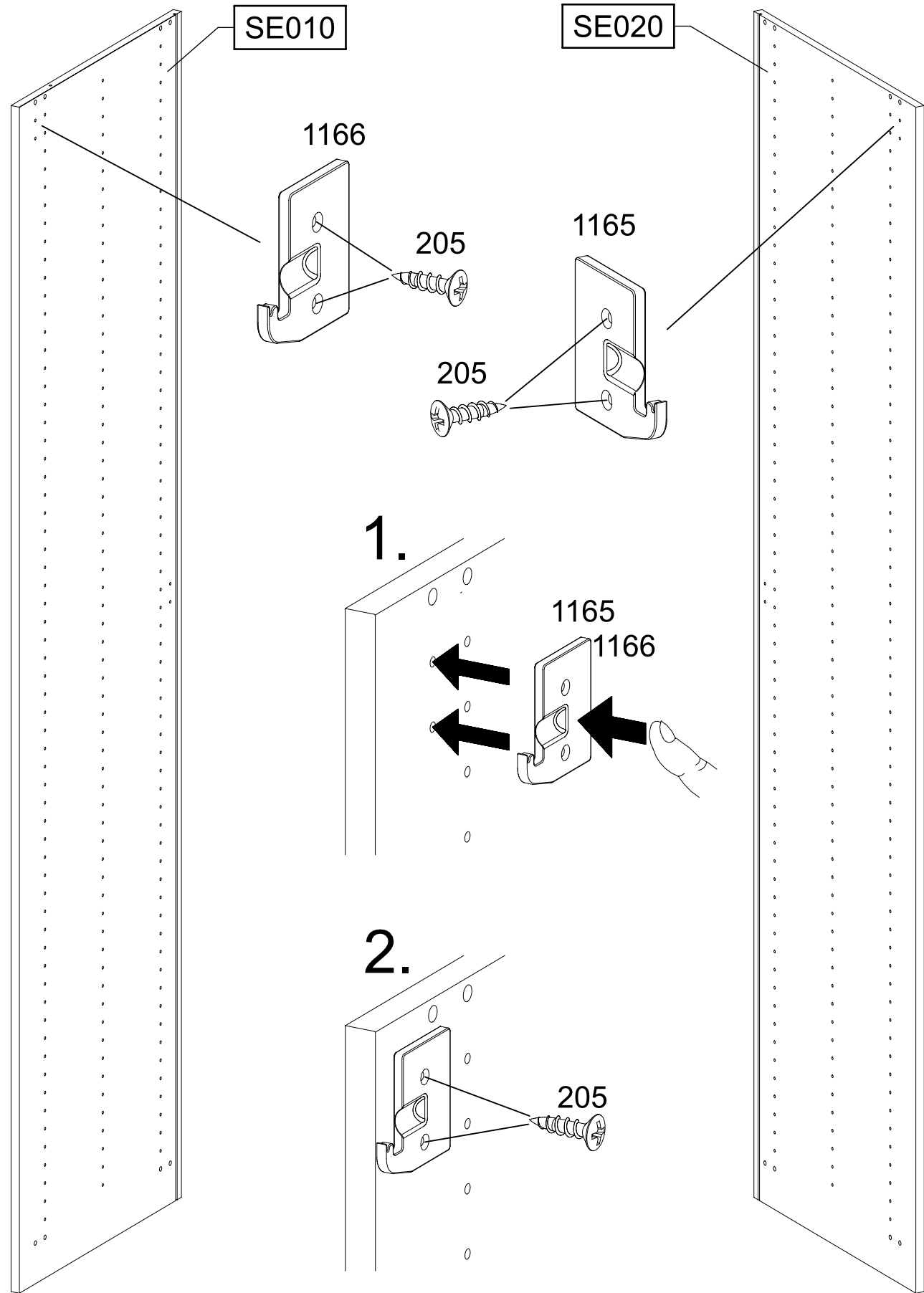
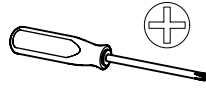
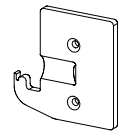
1x

1165



1x

1166

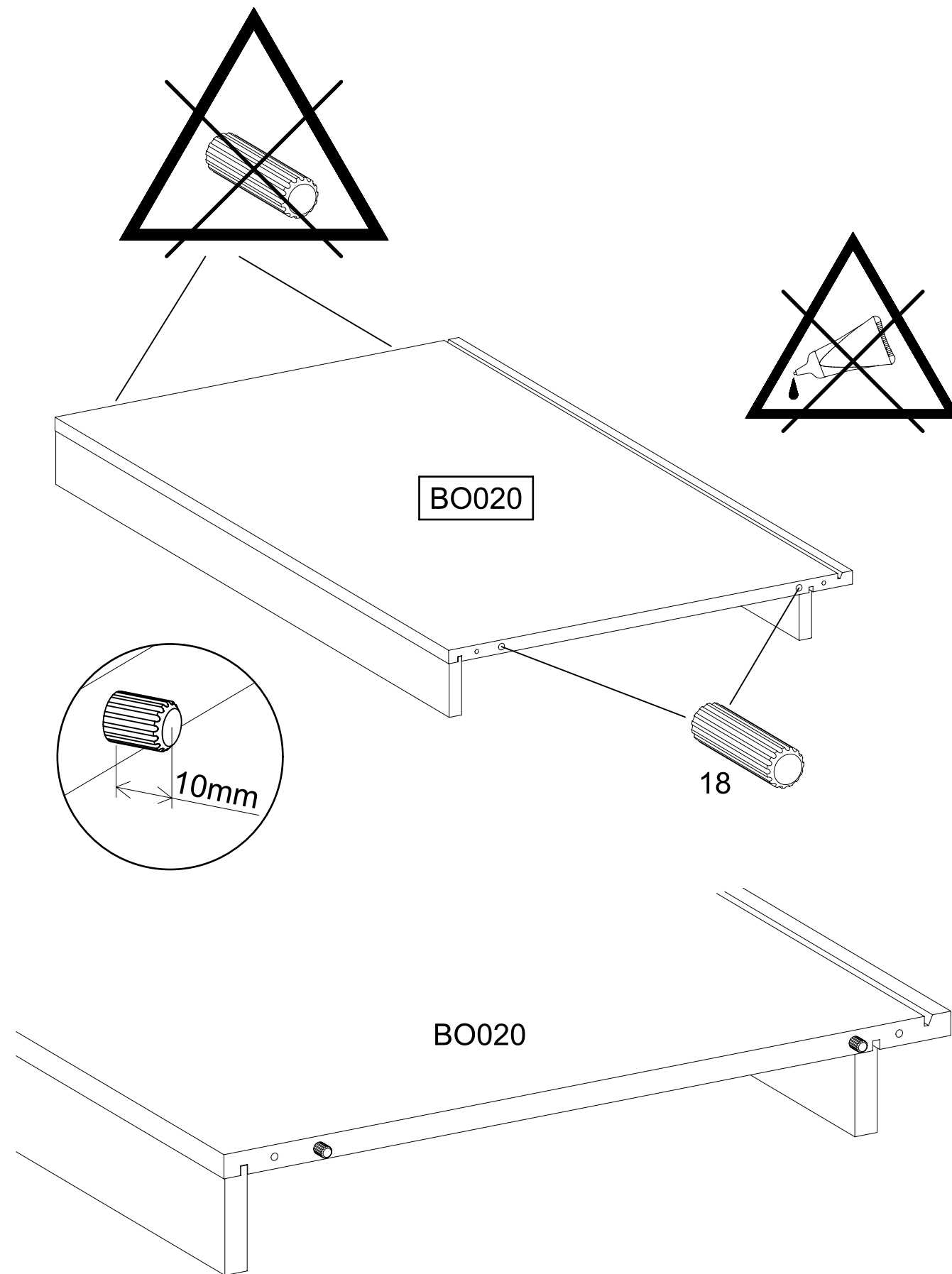
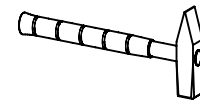


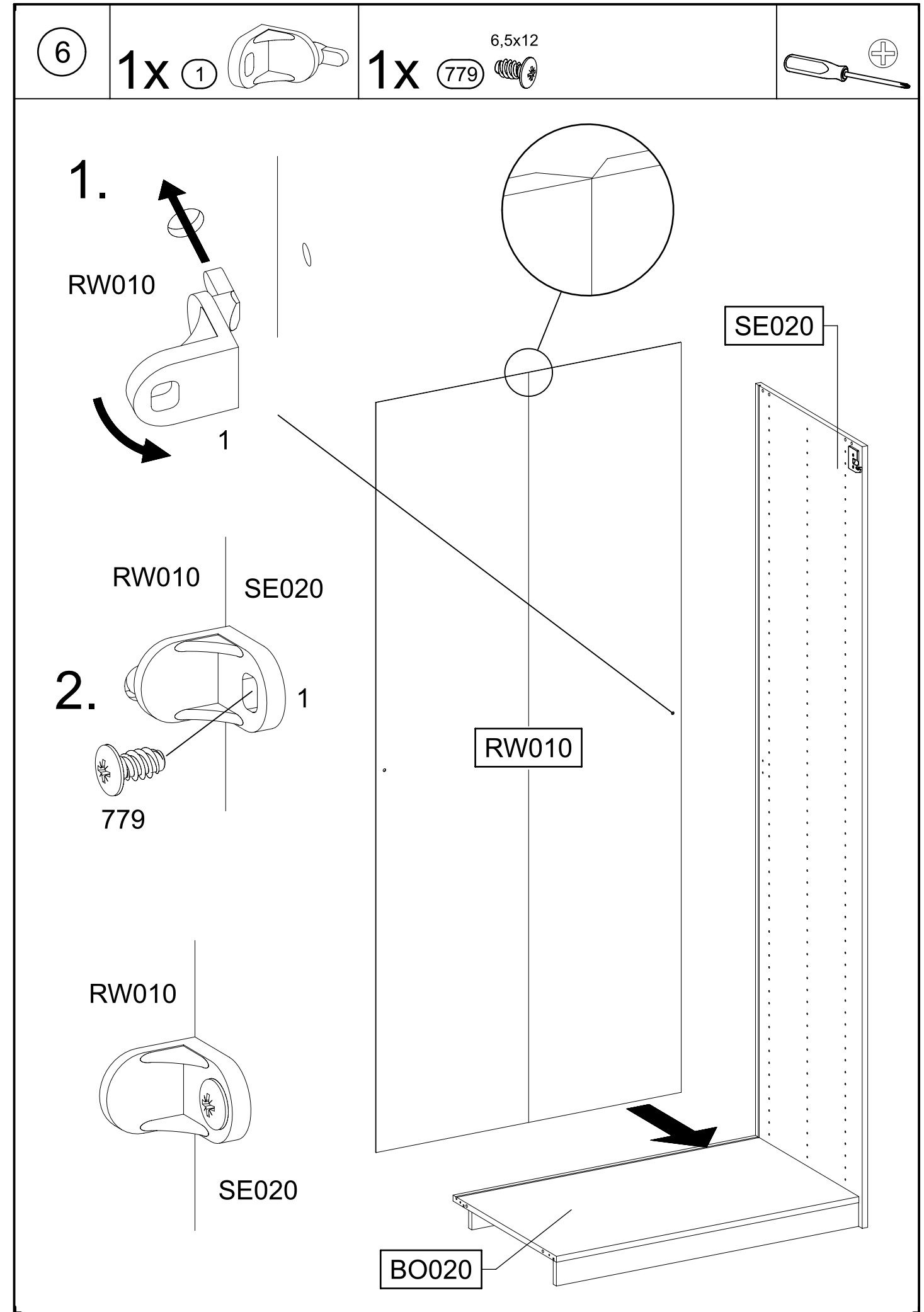
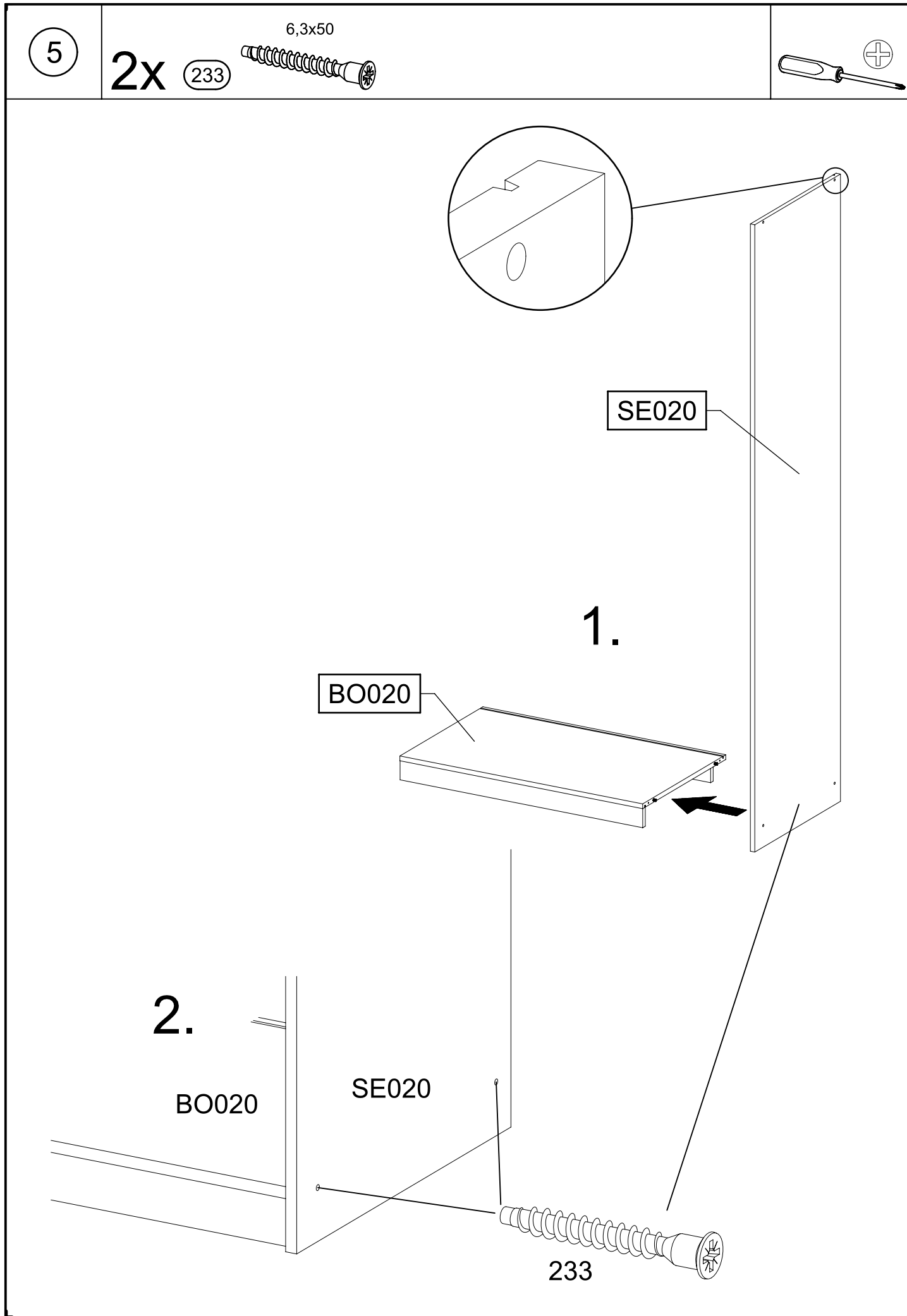
4

2x

18

8x30



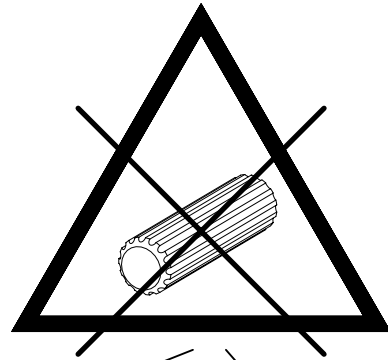
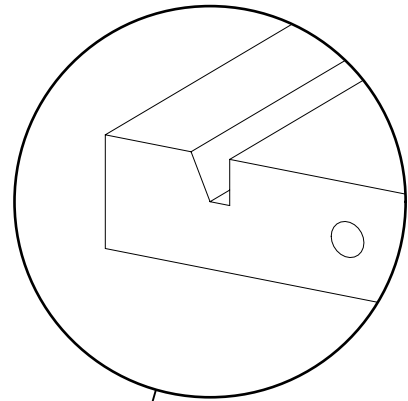
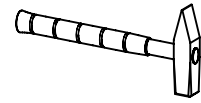


7

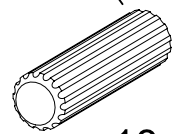
2x

18

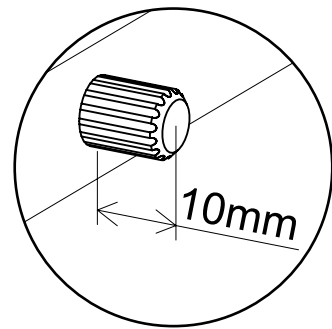
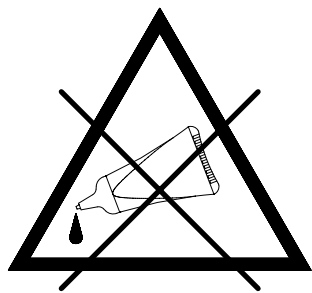
8x30



BO040



18



10mm

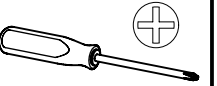
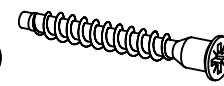
BO040

8

2x

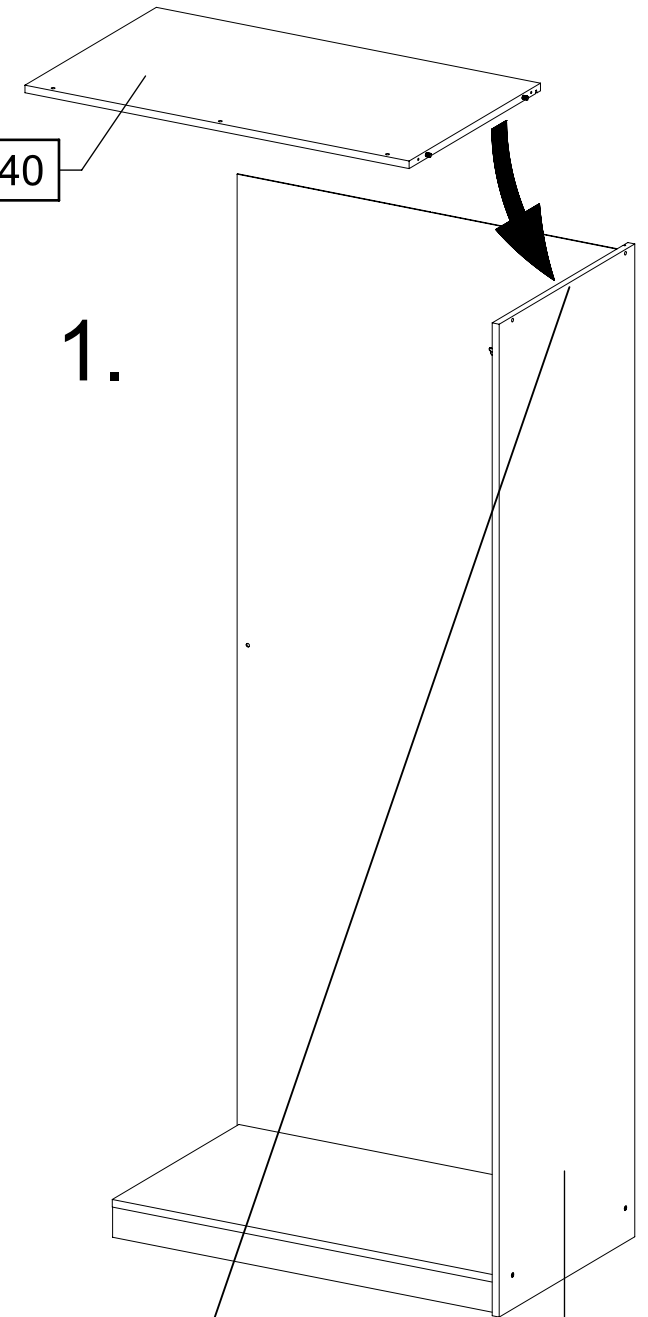
233

6,3x50



BO040

1.



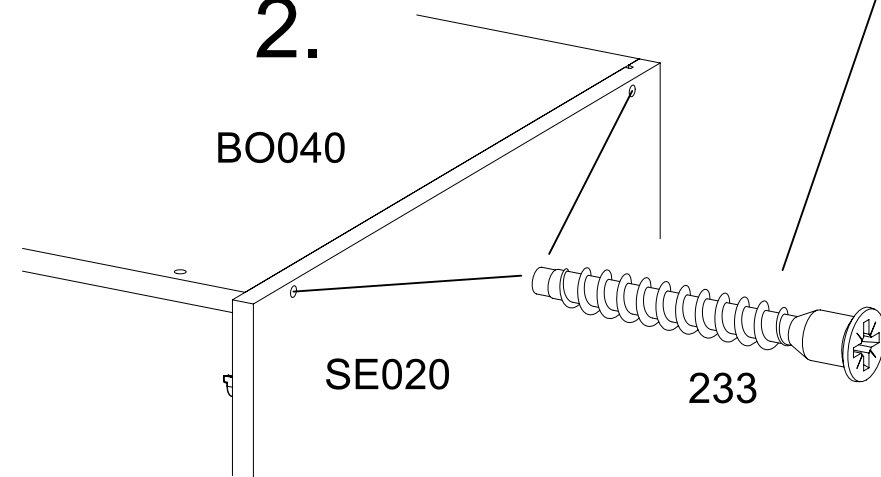
SE020

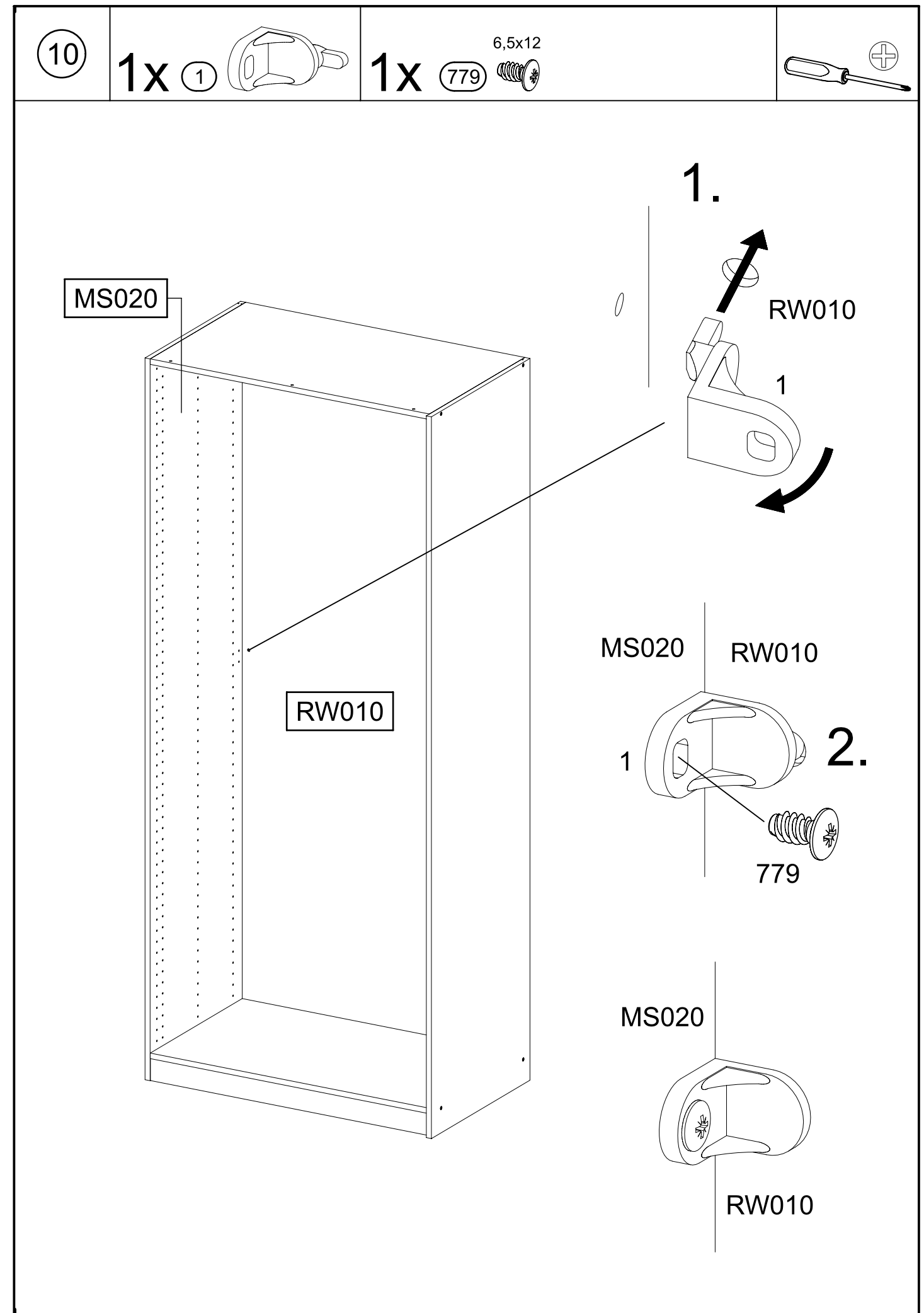
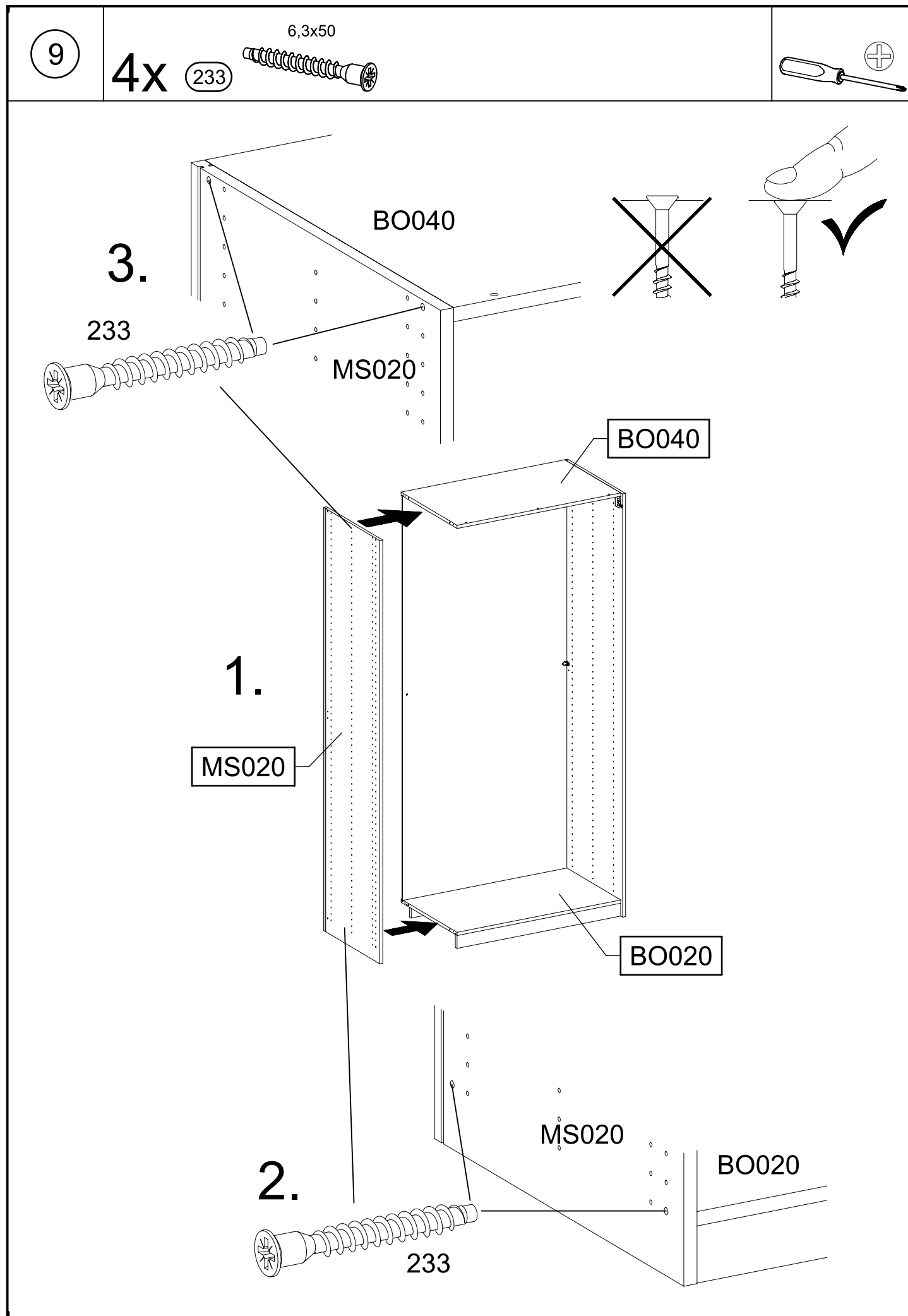
2.

BO040

SE020

233



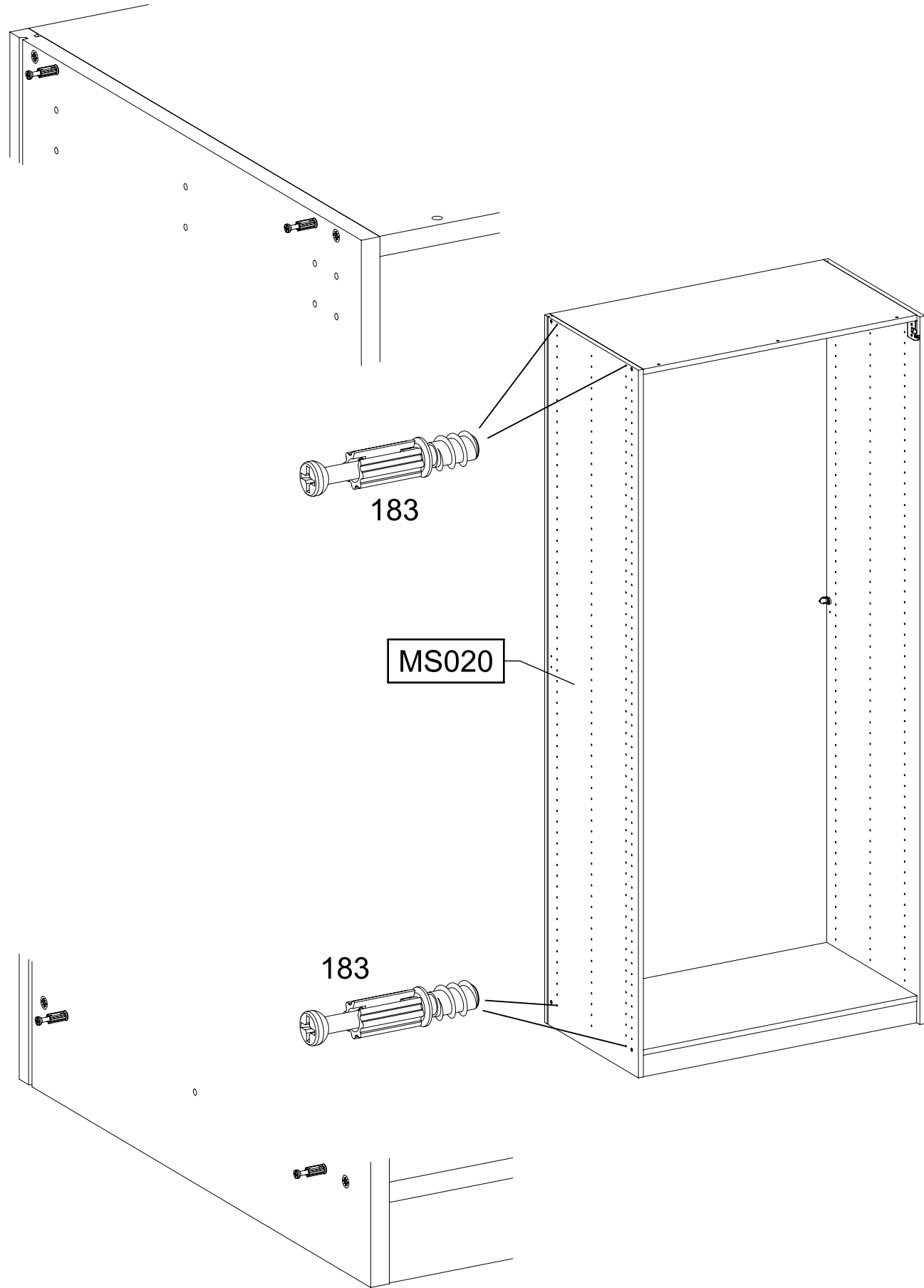
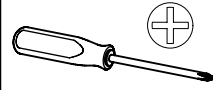




11

4x

183



MS020

183

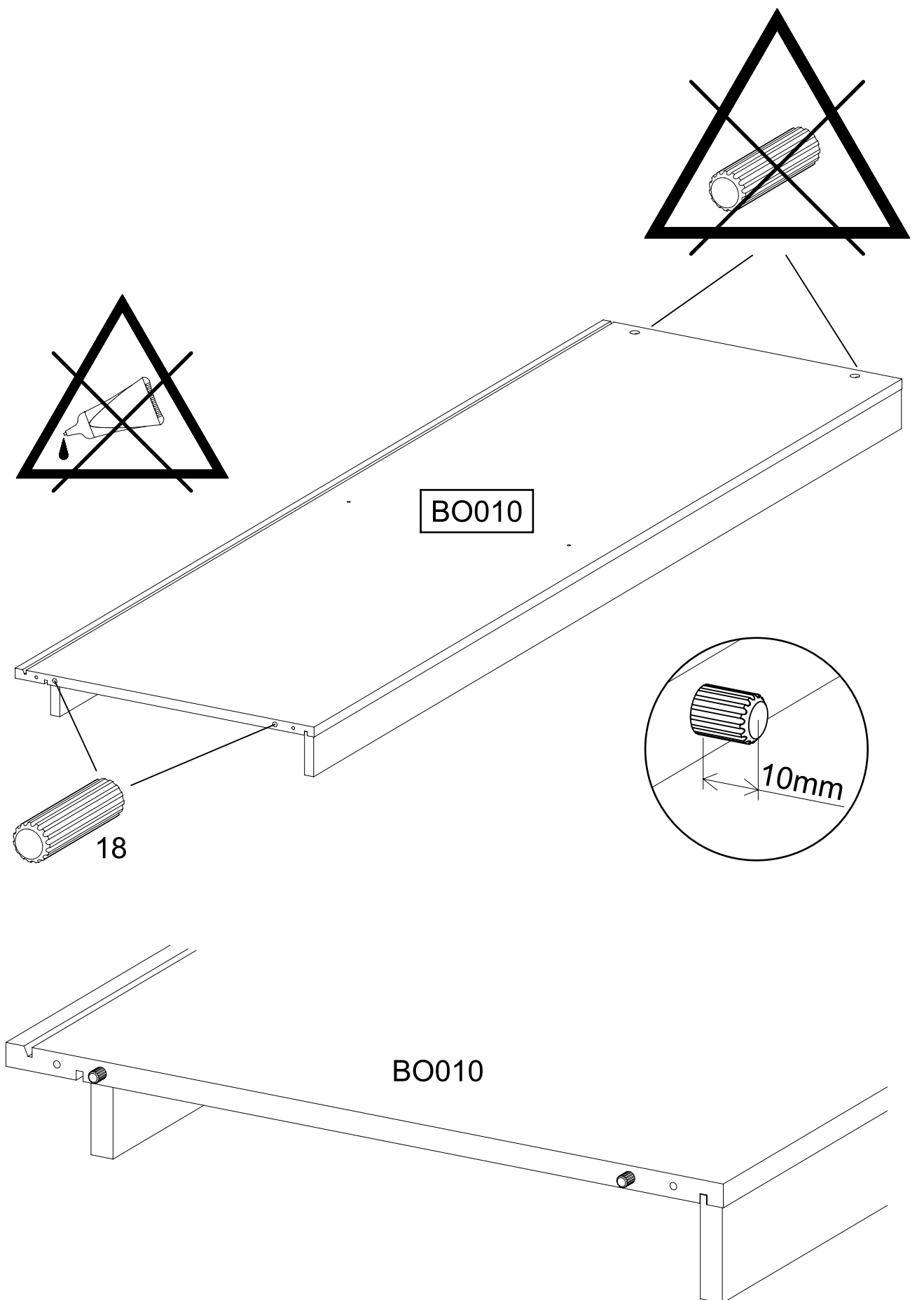
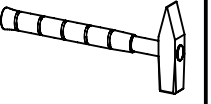
183

12

2x

18

8x30



BO010

18

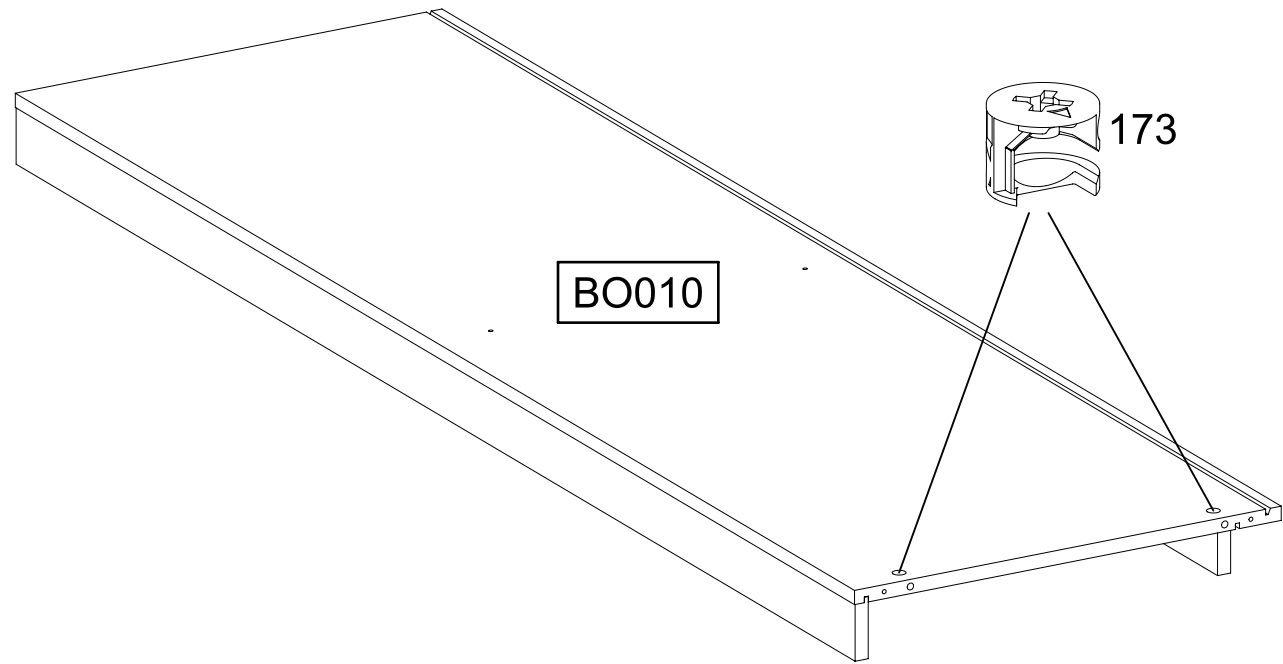
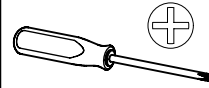
10mm

BO010

13

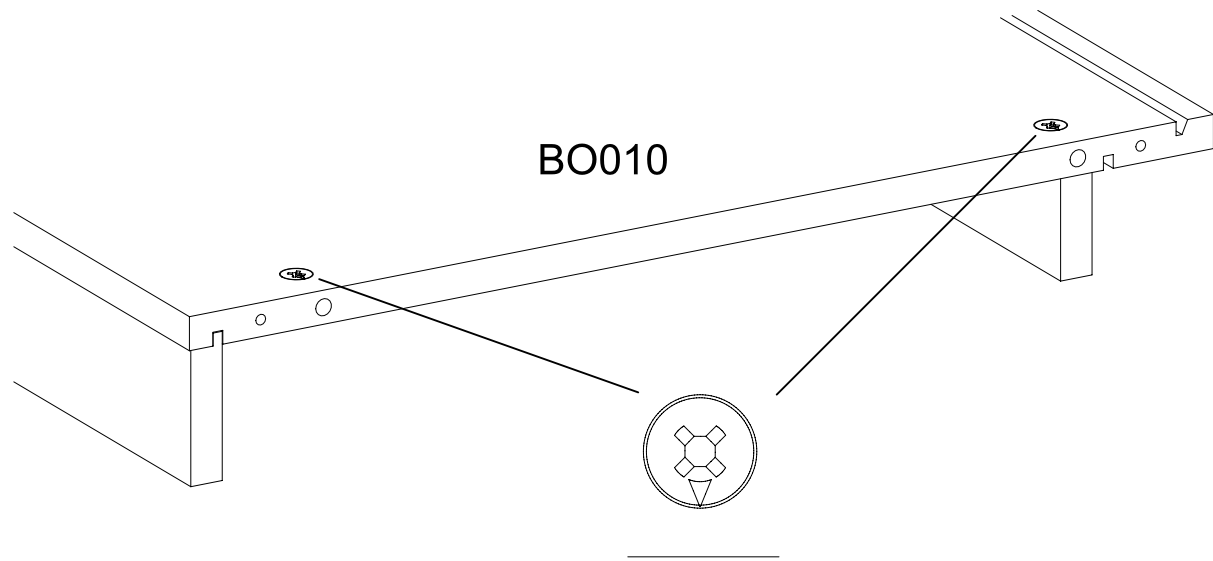
2x

173

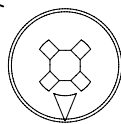


BO010

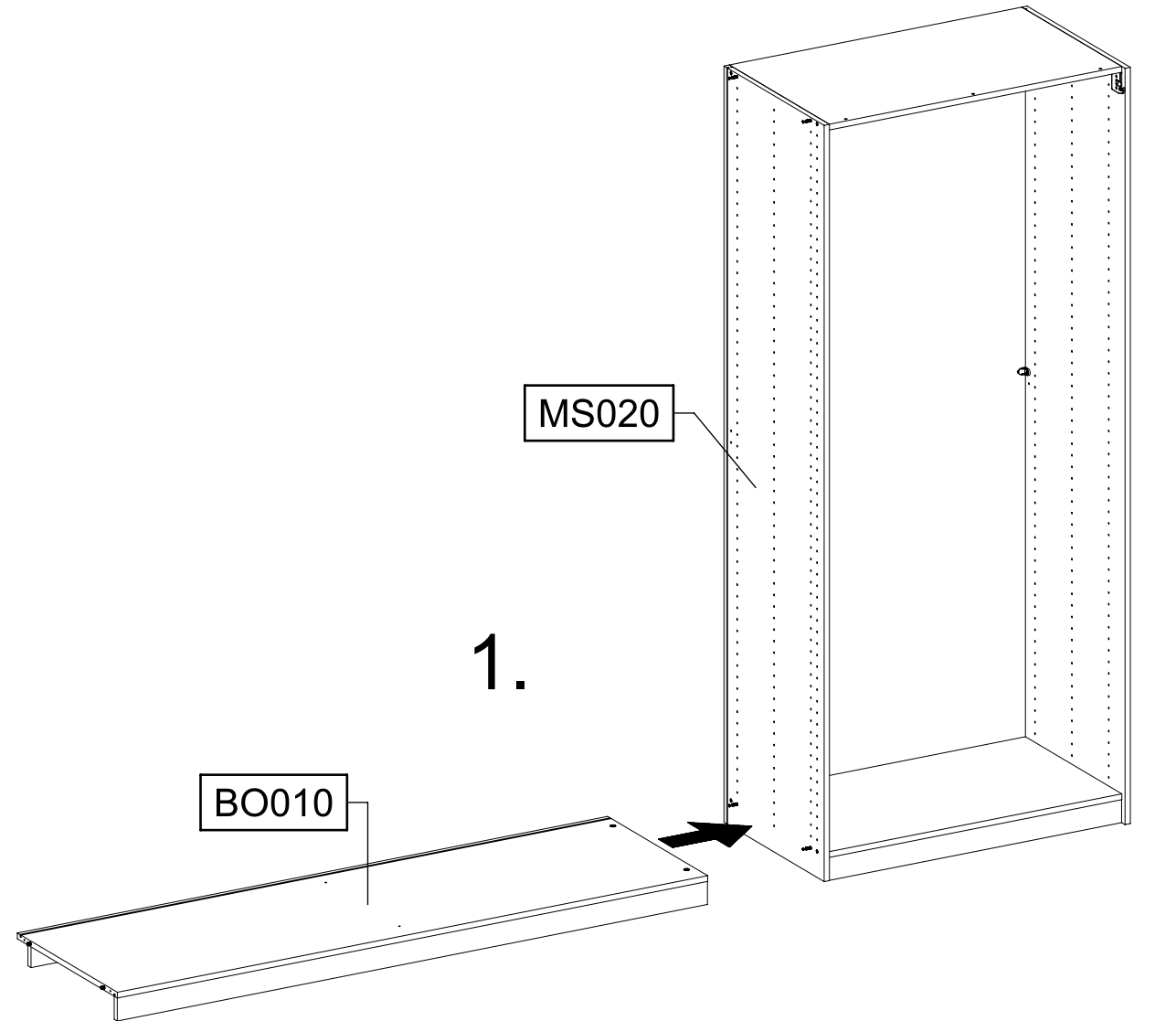
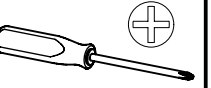
173



BO010



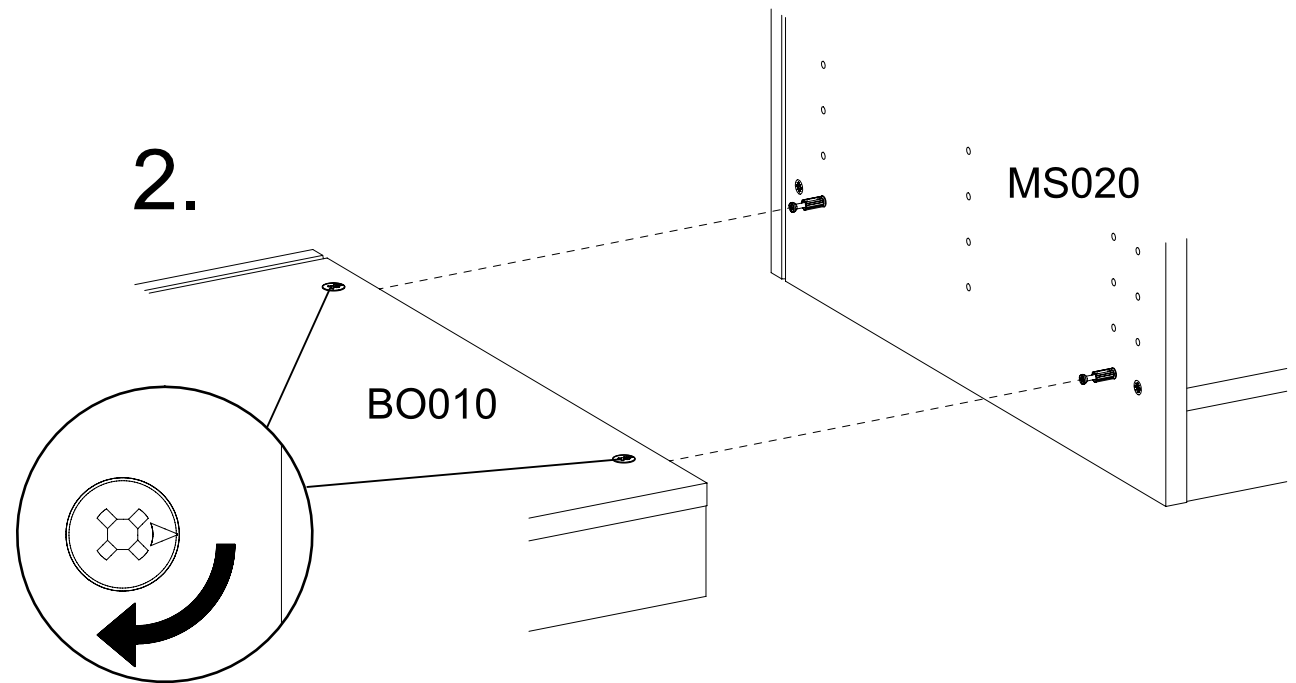
14



MS020

BO010

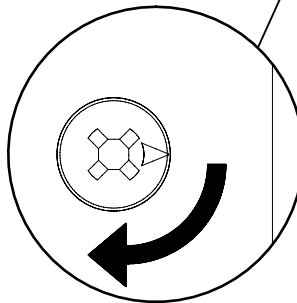
1.



2.

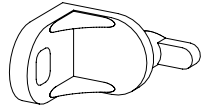
BO010

MS020



15

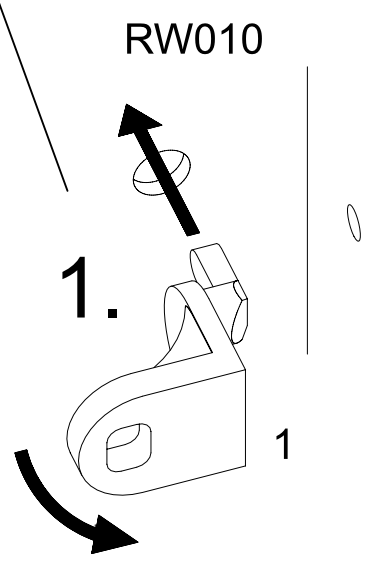
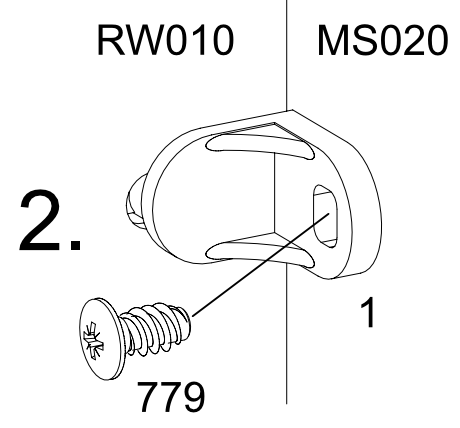
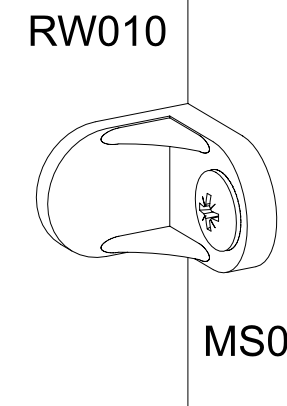
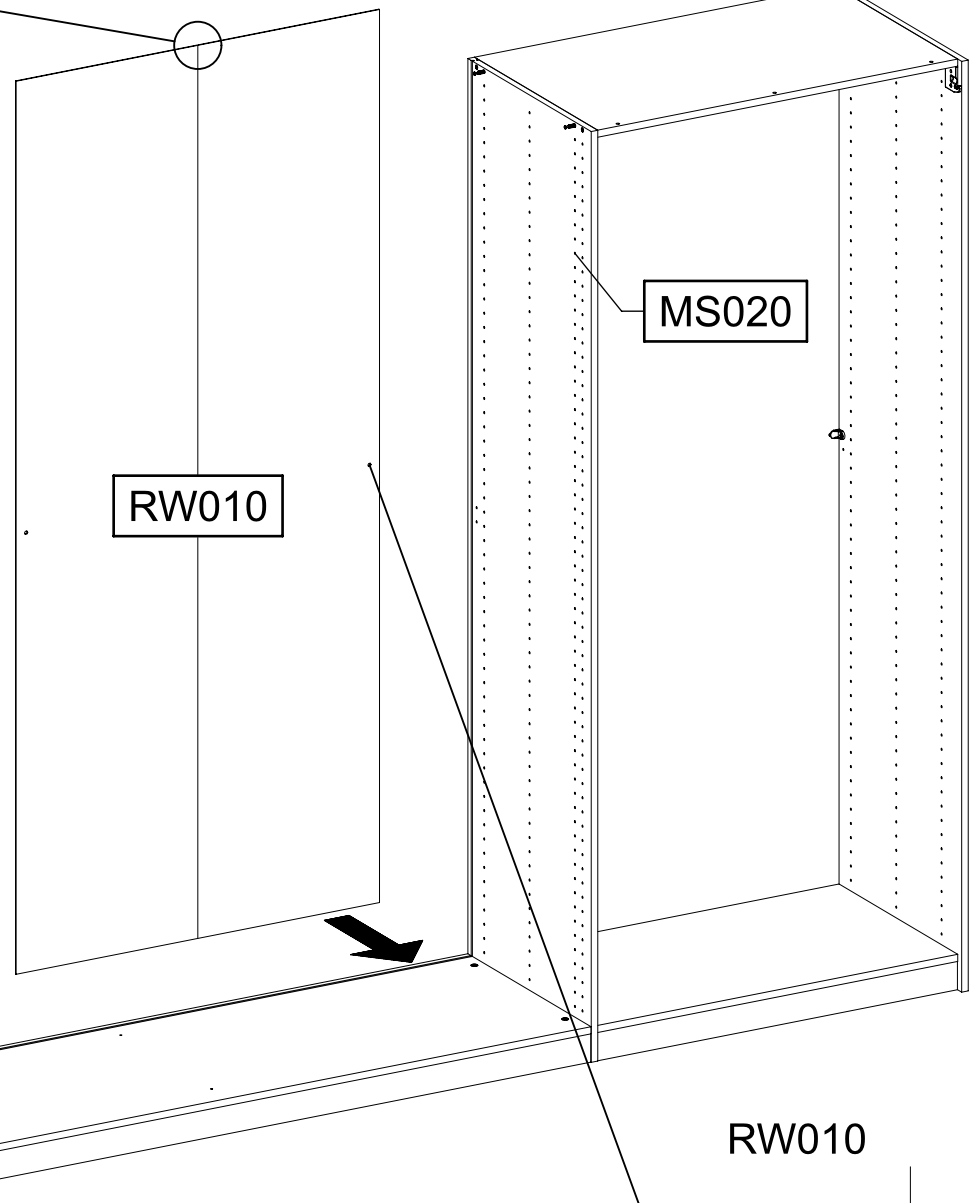
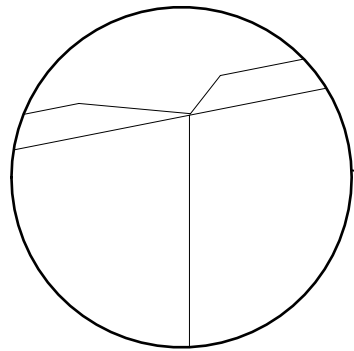
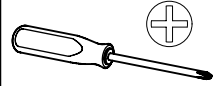
1x 1



1x

779

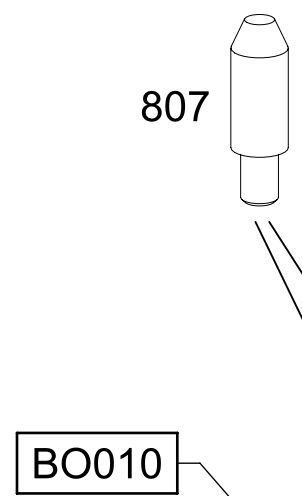
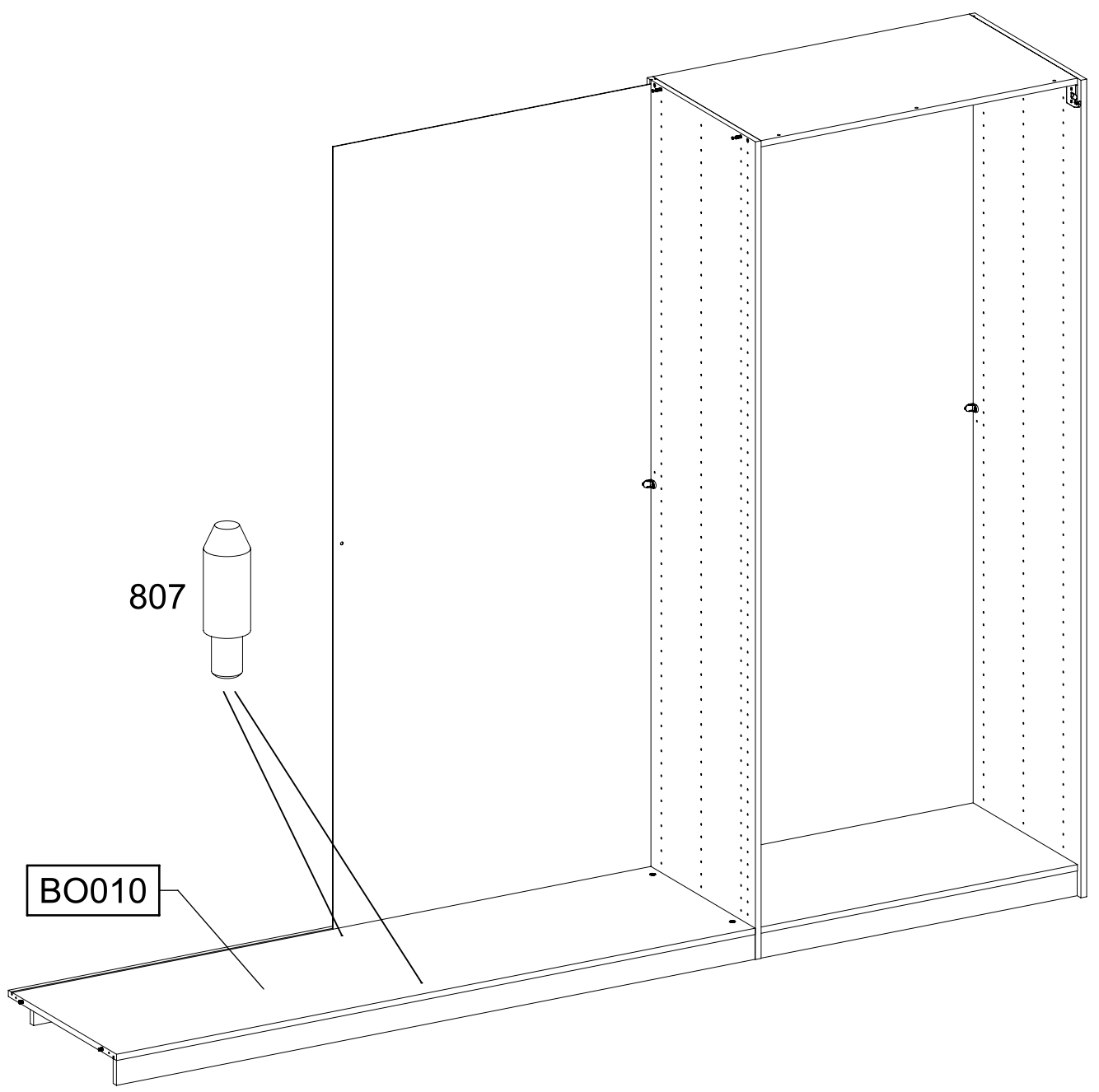
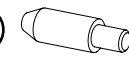
6,5x12

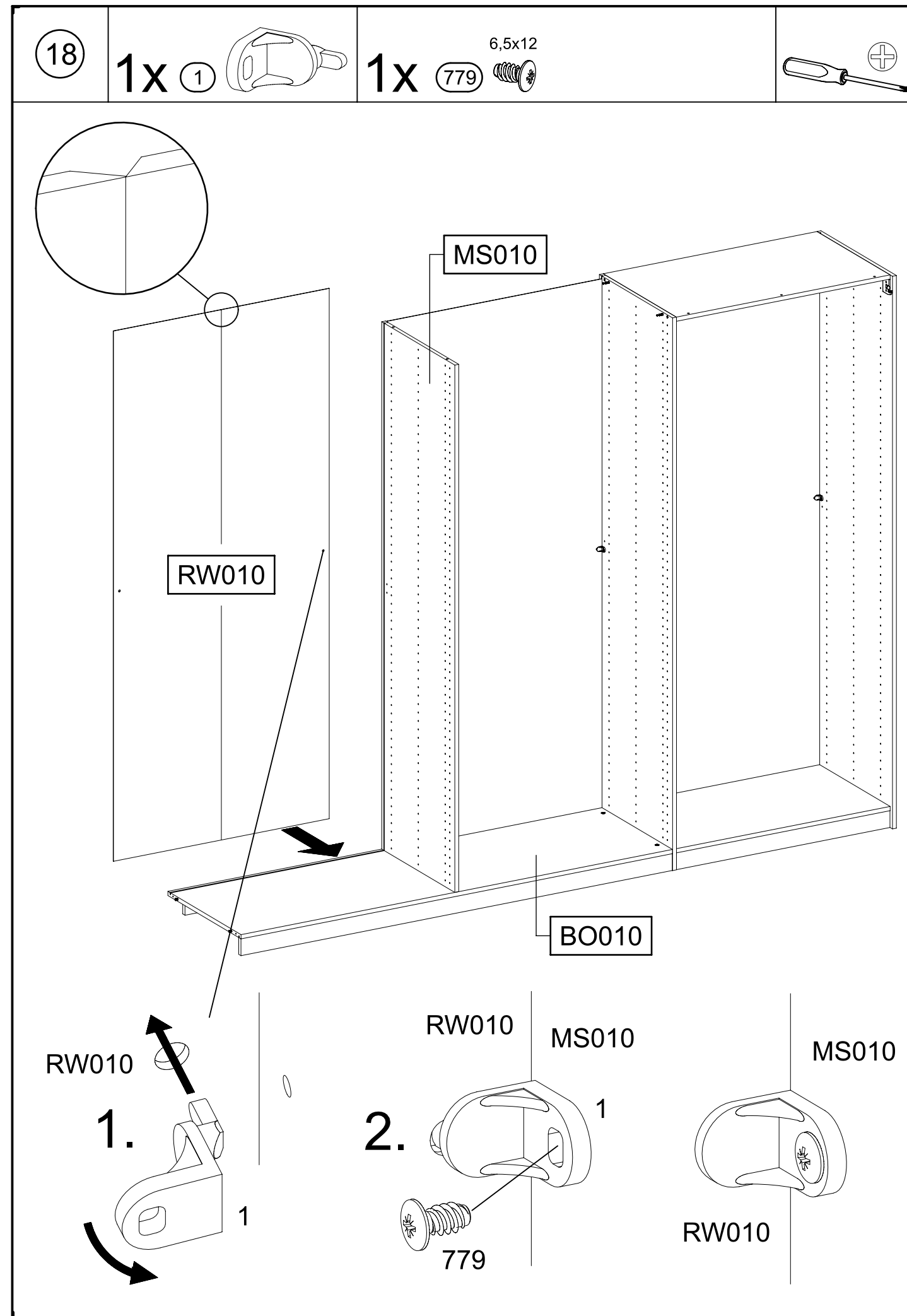
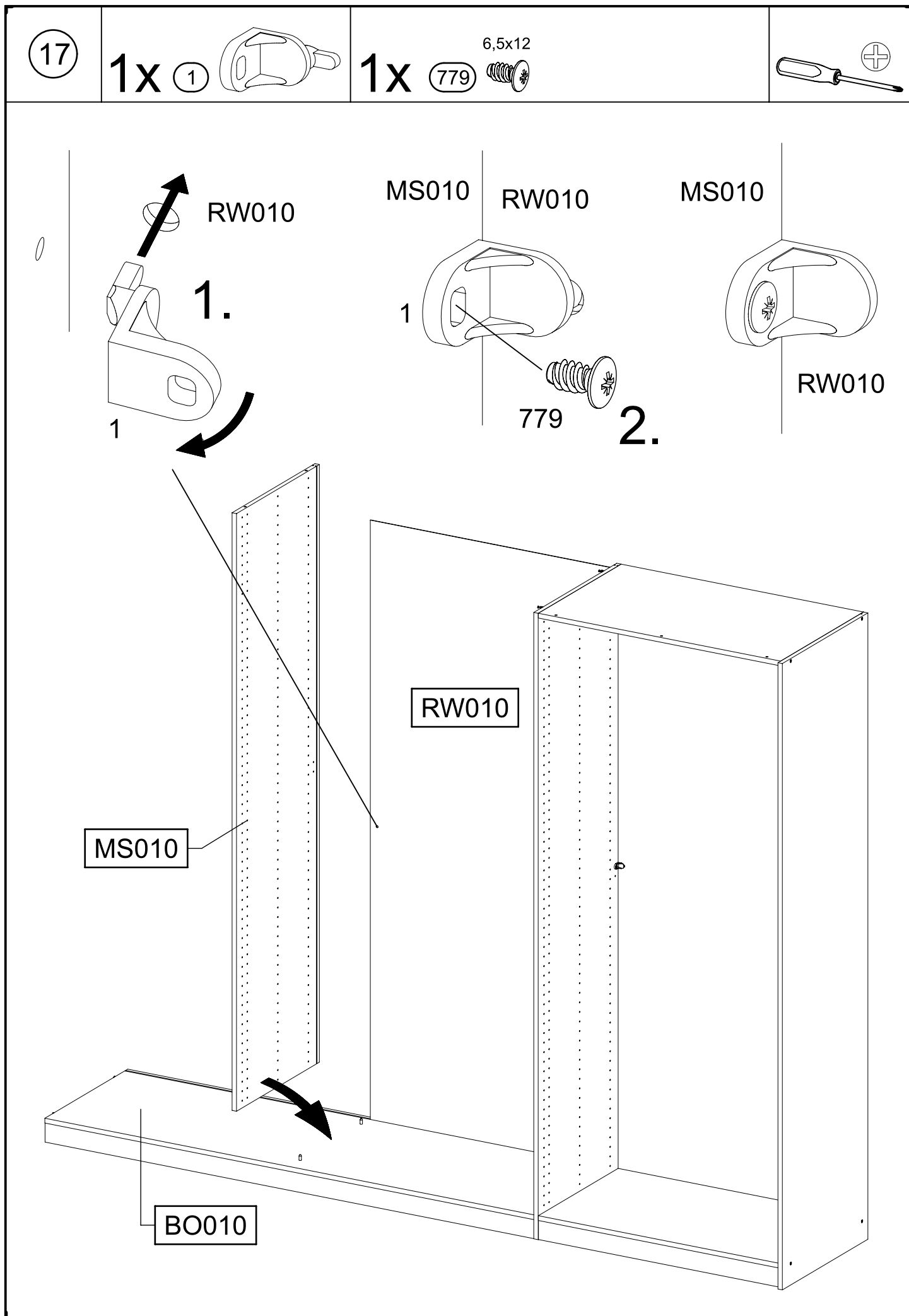


16

2x

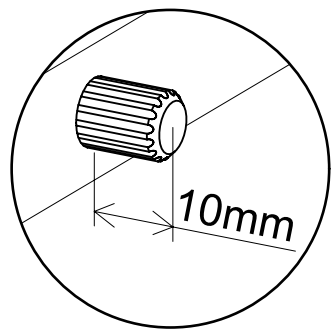
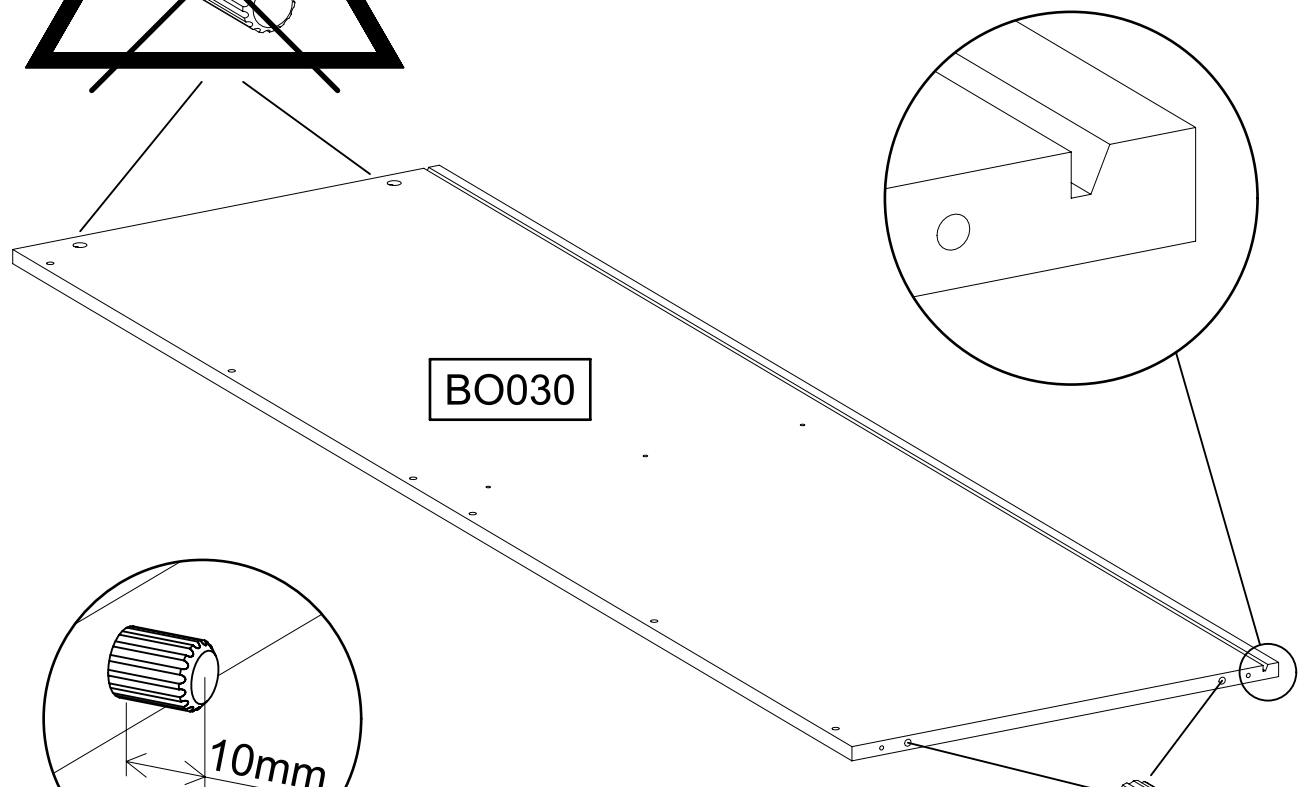
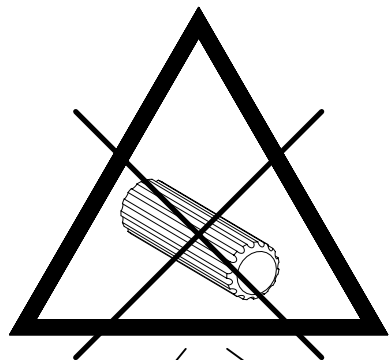
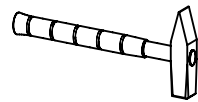
807



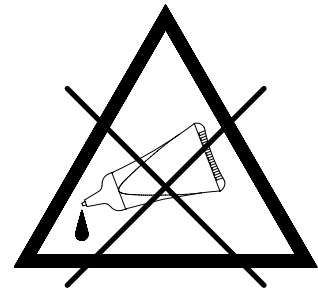


19

2x 18 8x30



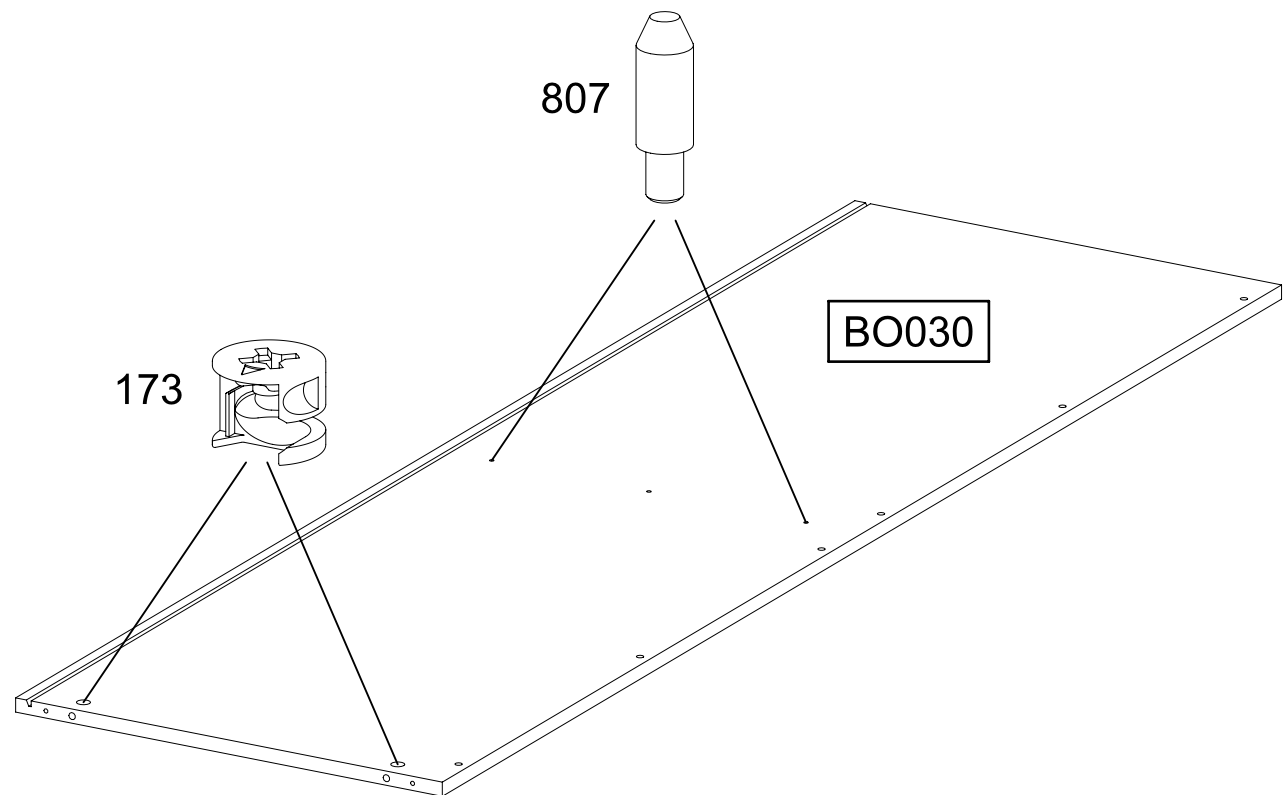
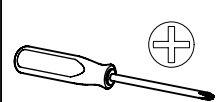
18



BO030

20

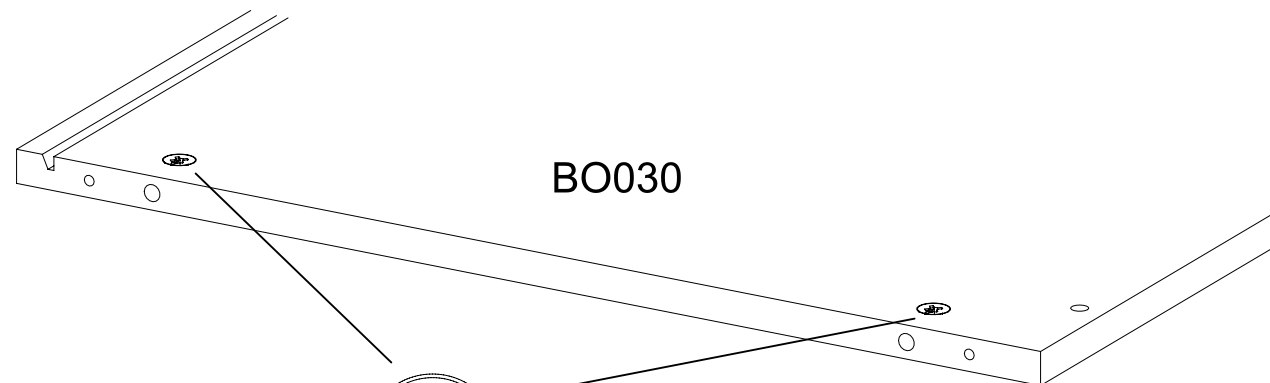
2x 173 2x 807



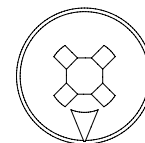
173

807

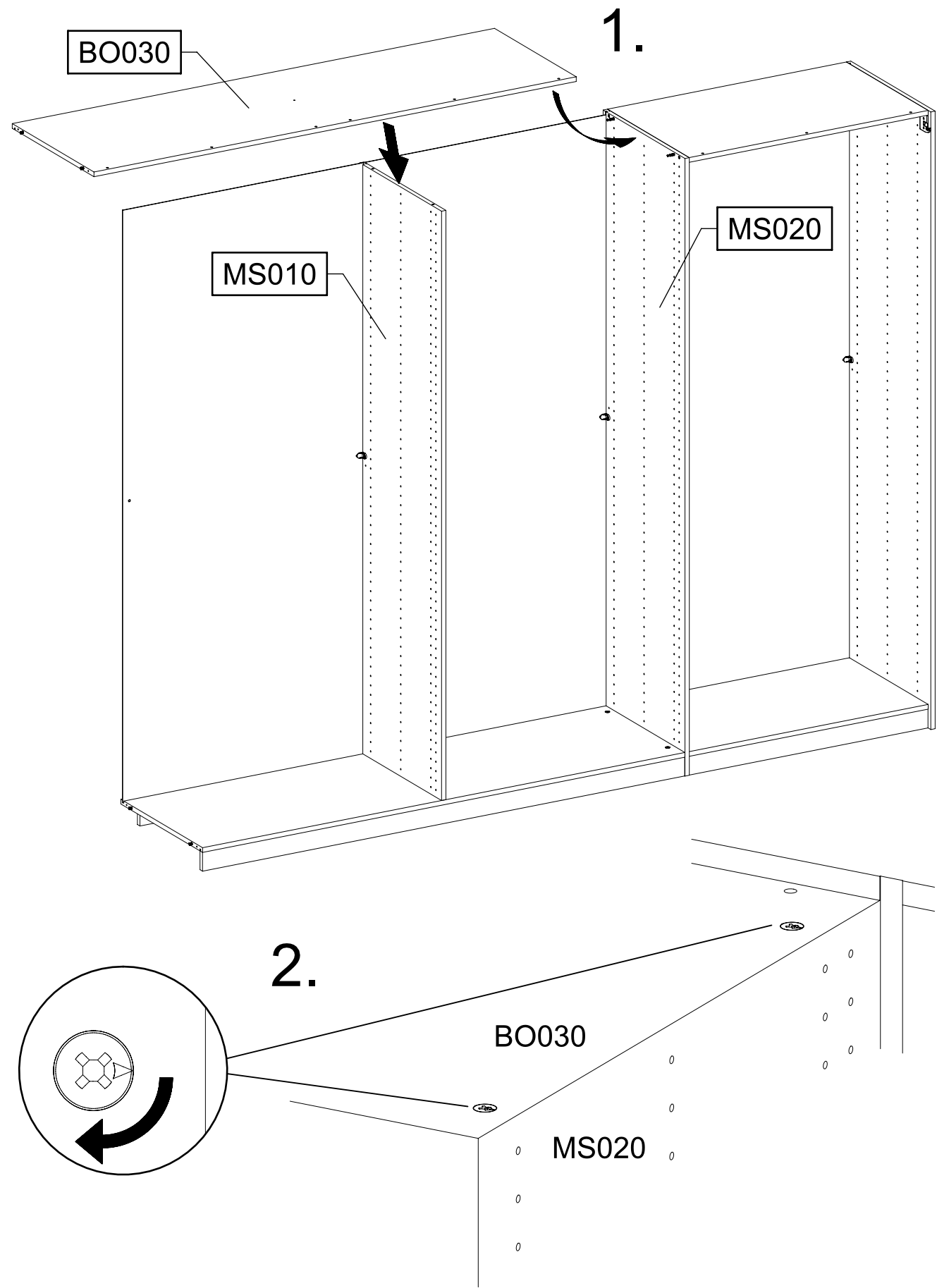
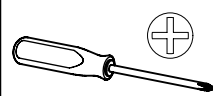
BO030



BO030



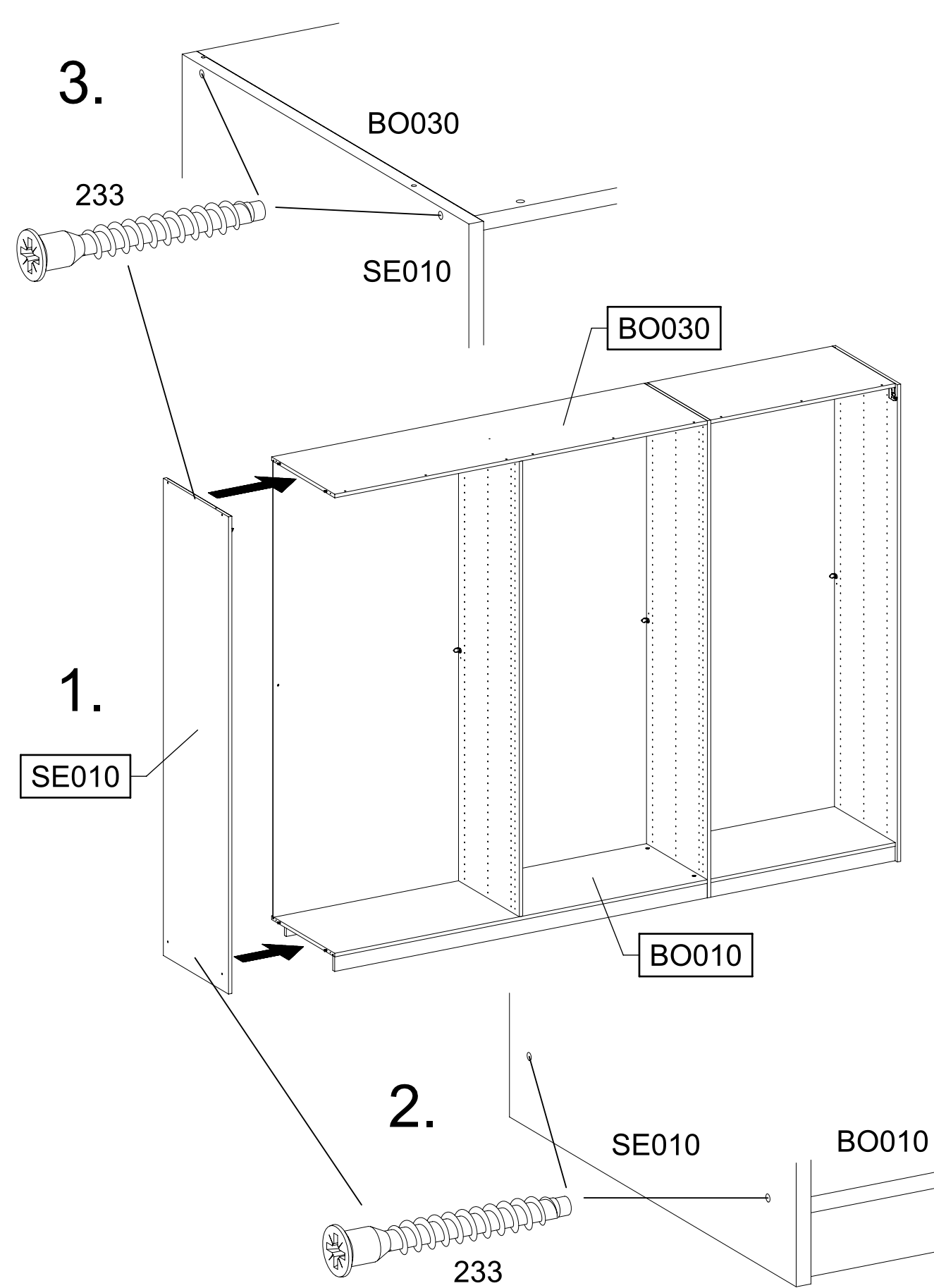
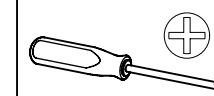
21



22

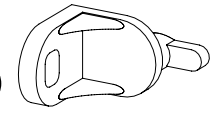
4x 233

6,3x50



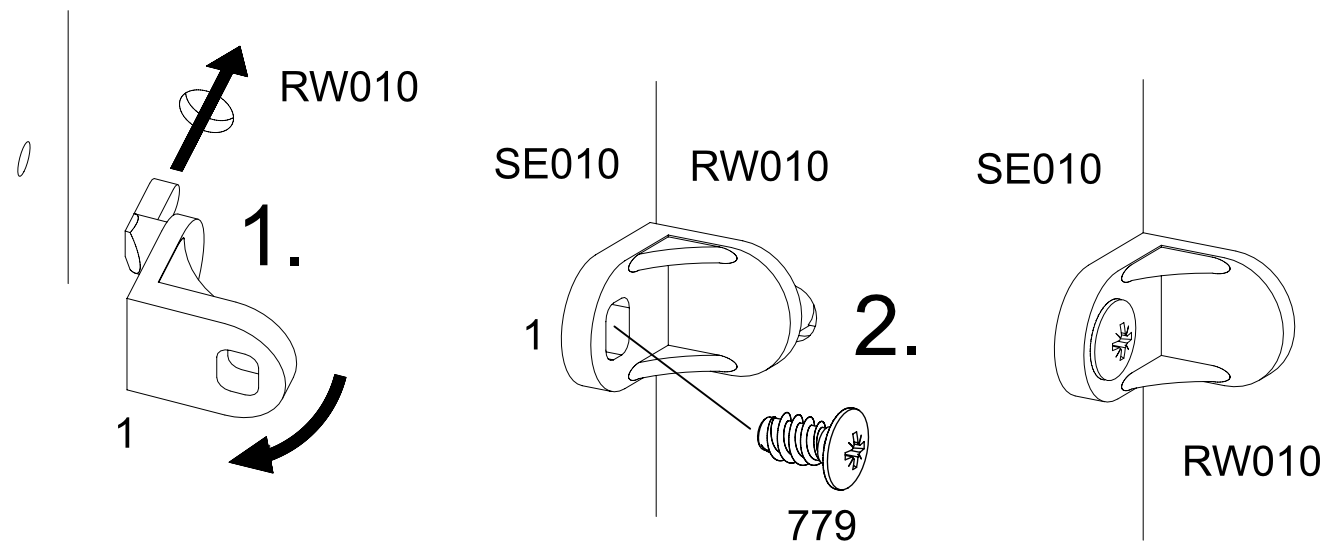
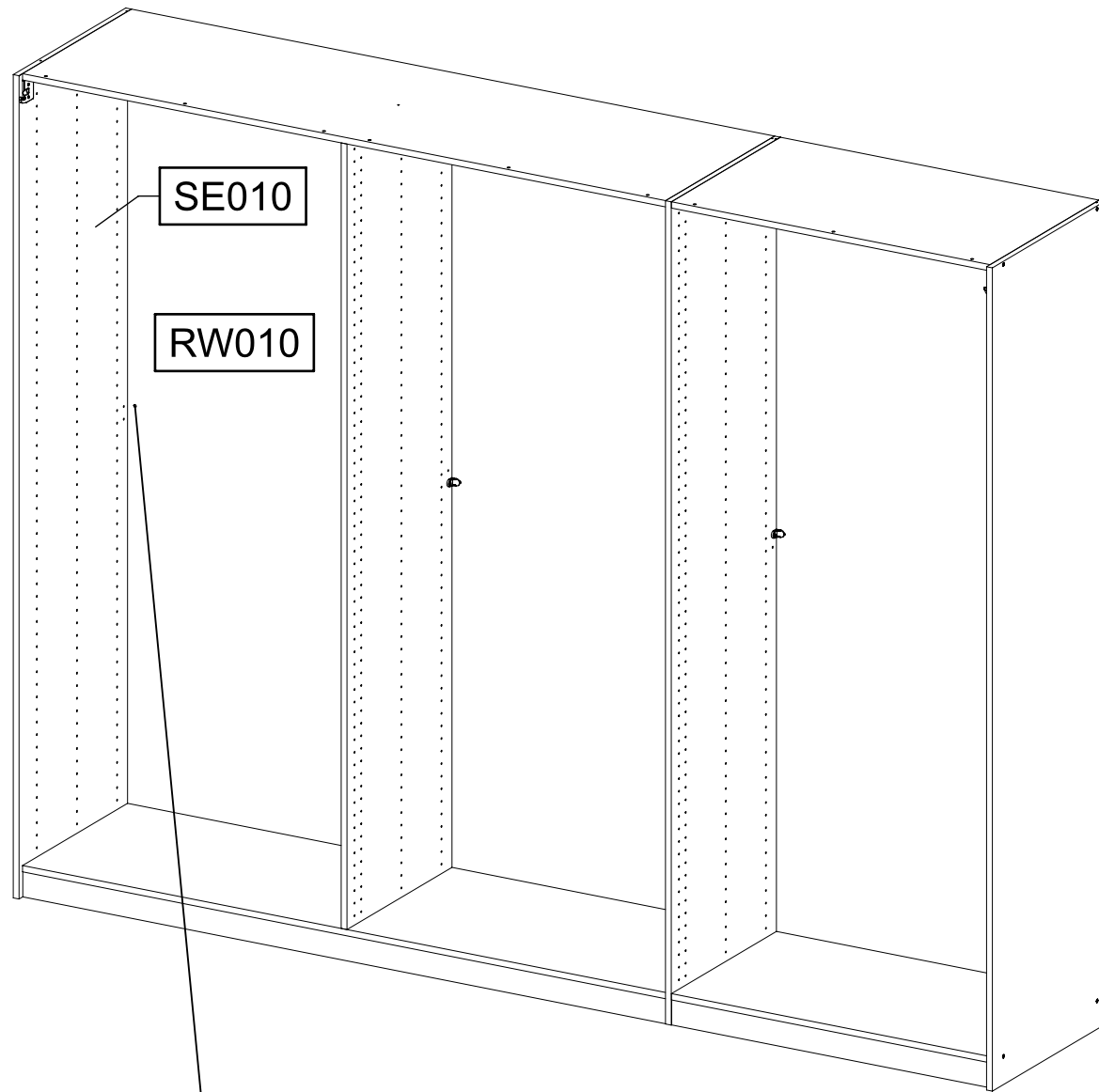
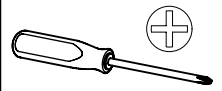
23

1x 1



1x 779

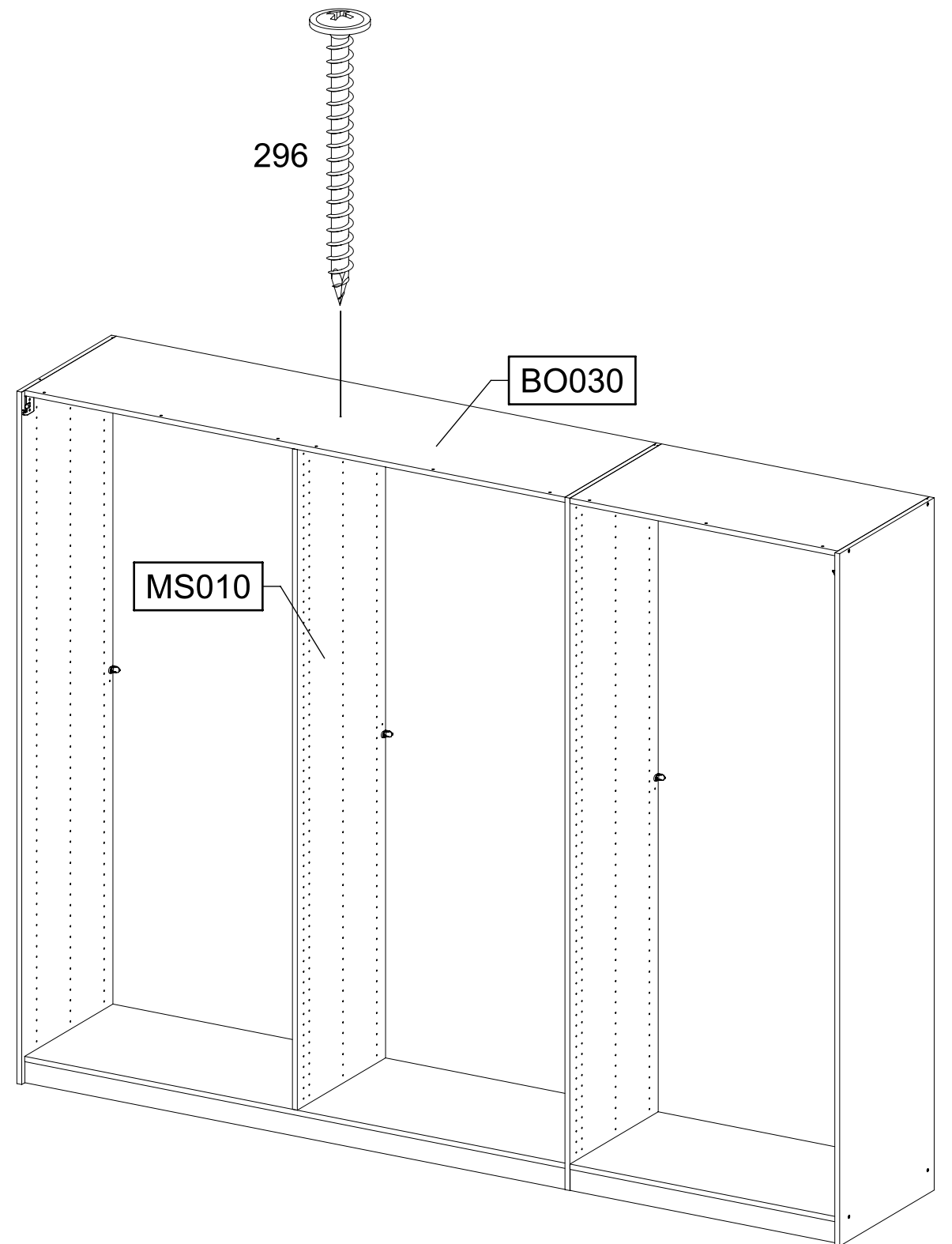
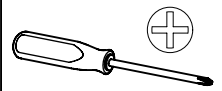
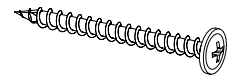
6,5x12

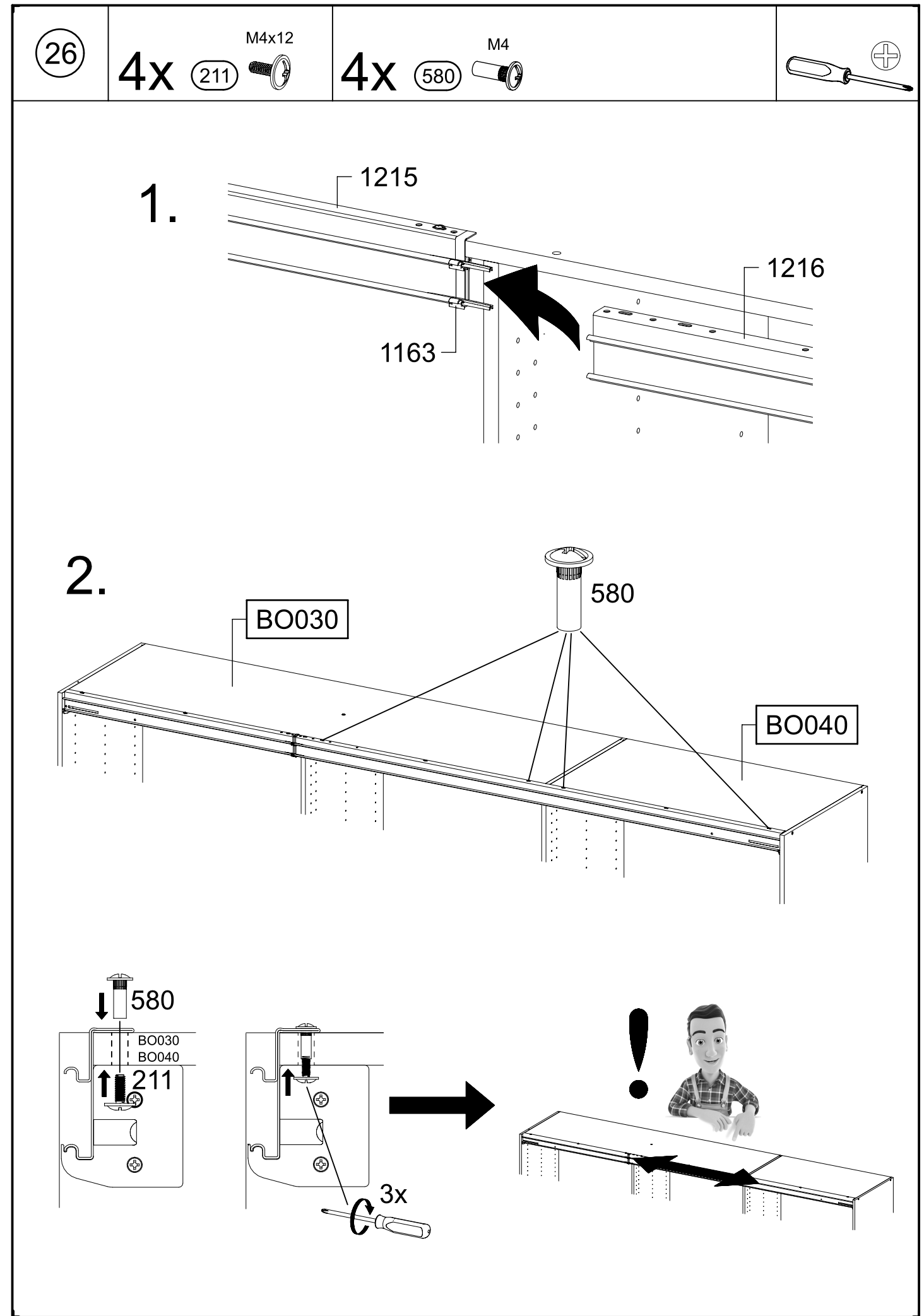
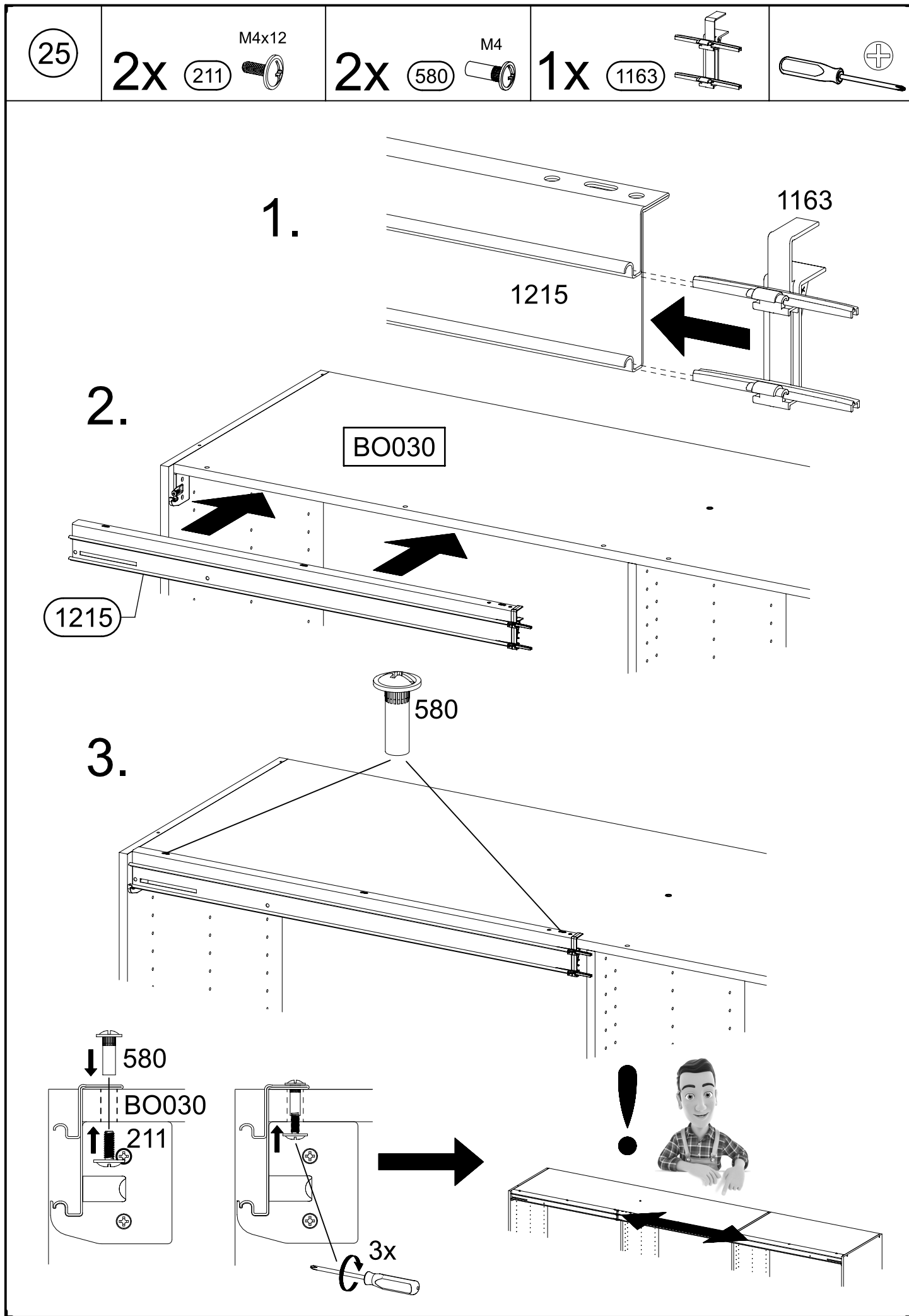


24

1x 296

4,5x50





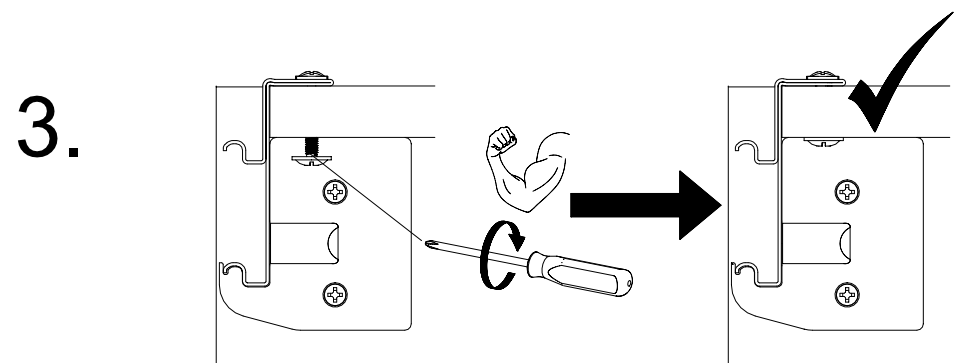
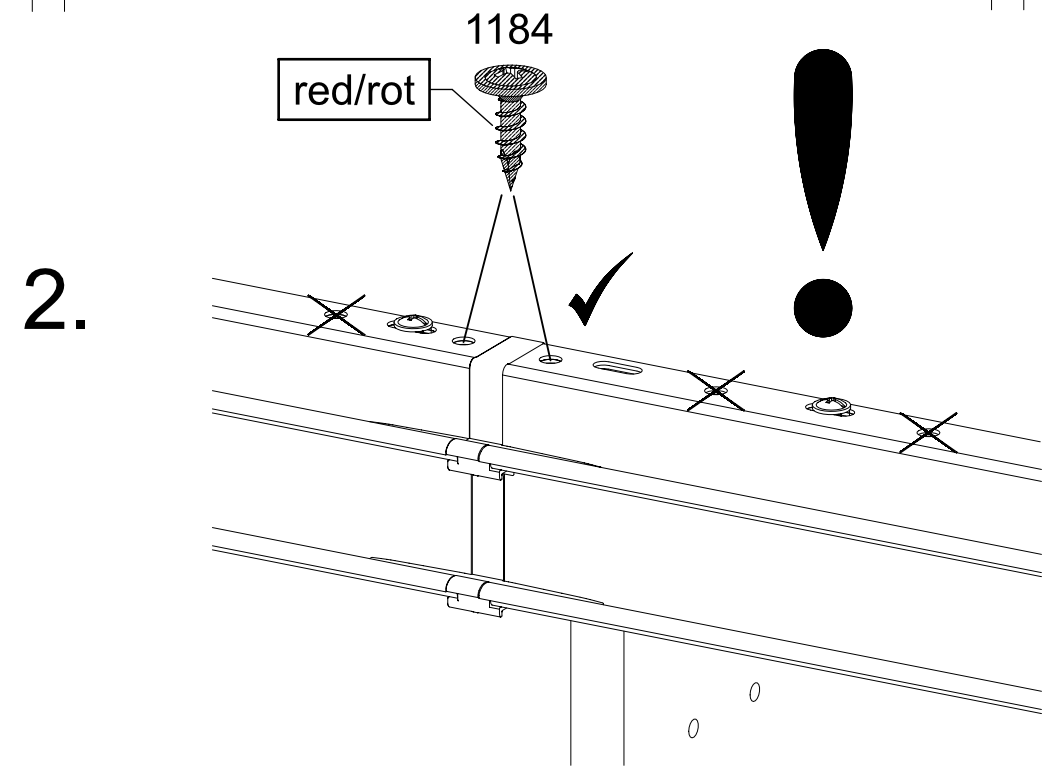
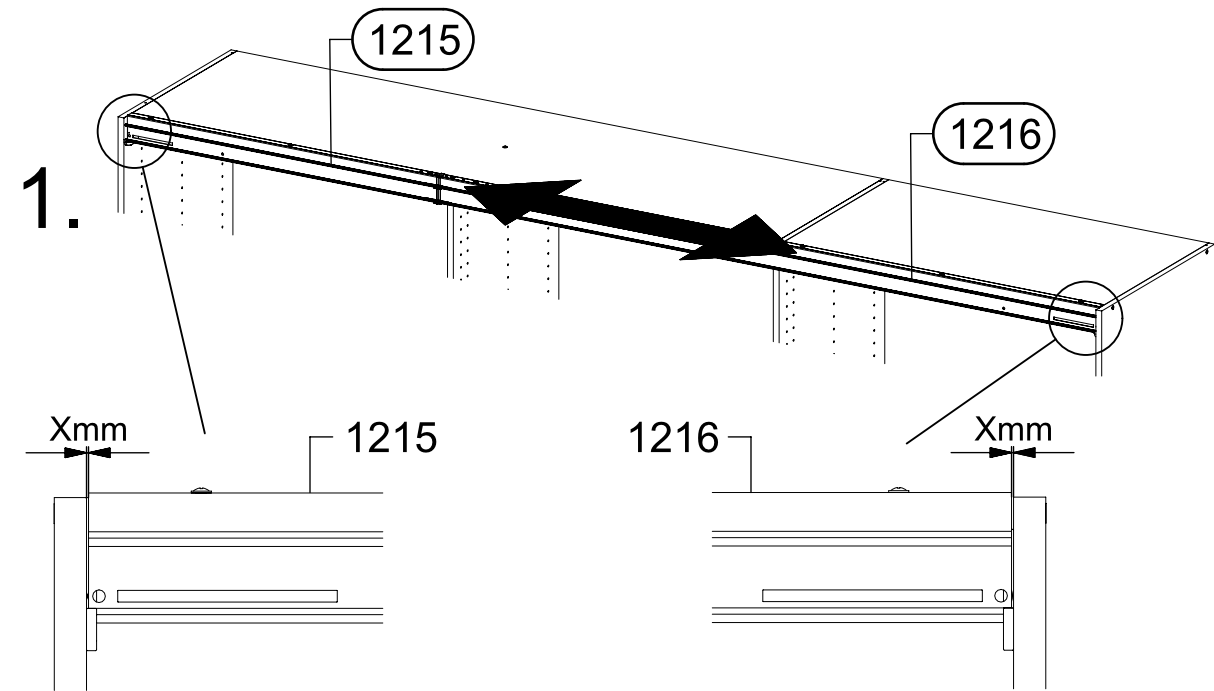
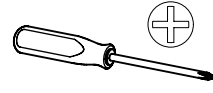


27

2x

1184

4x15 red/rot



28

3x

211

M4x12



3x

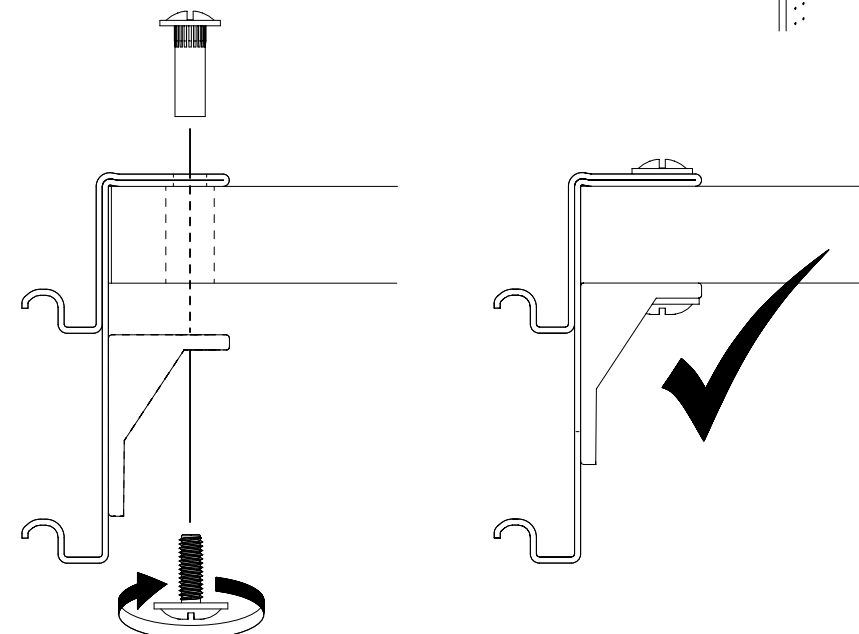
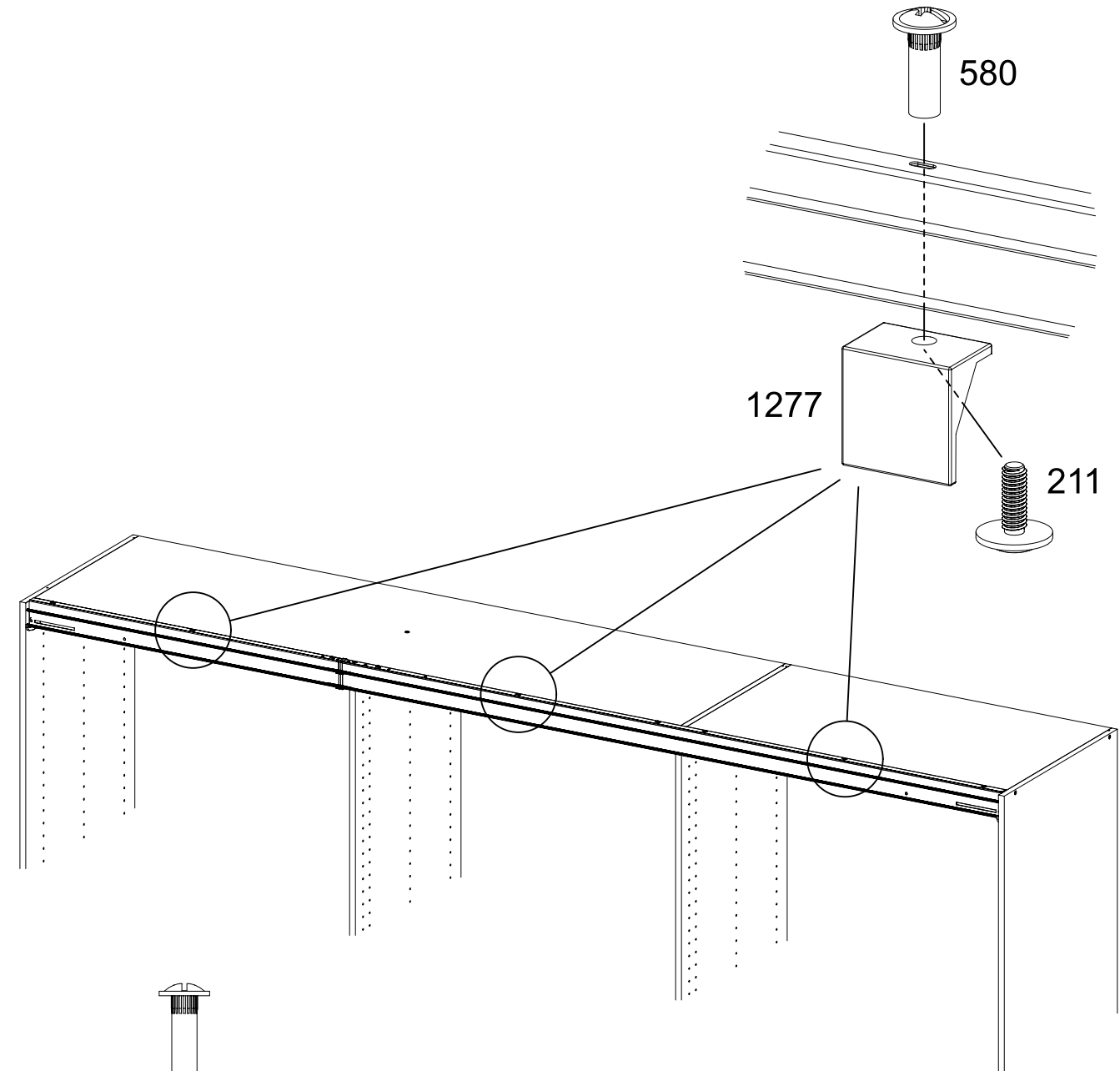
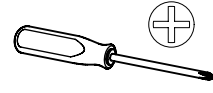
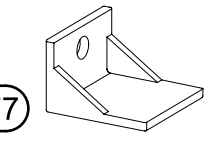
580

M4



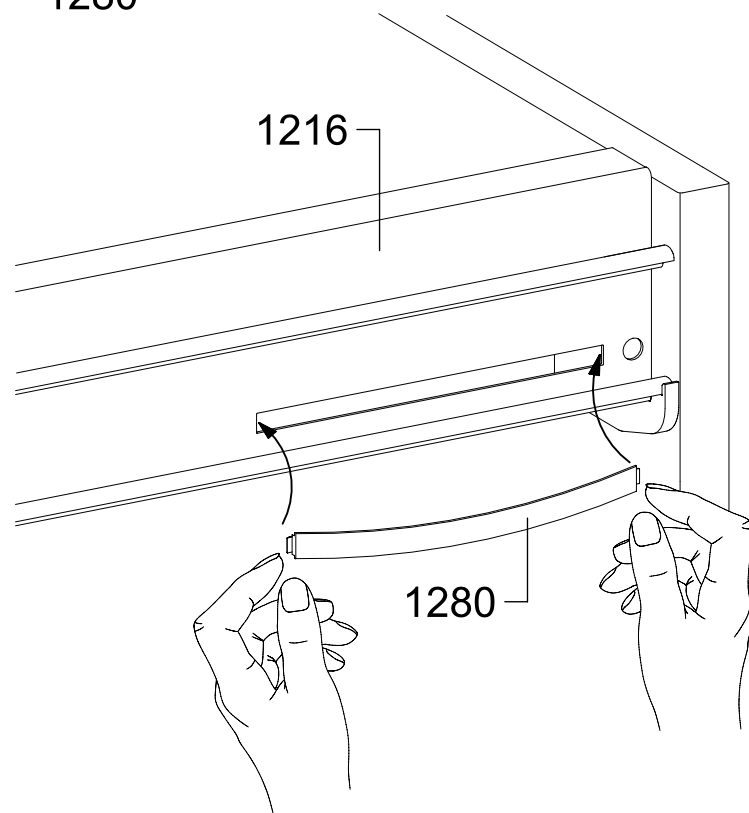
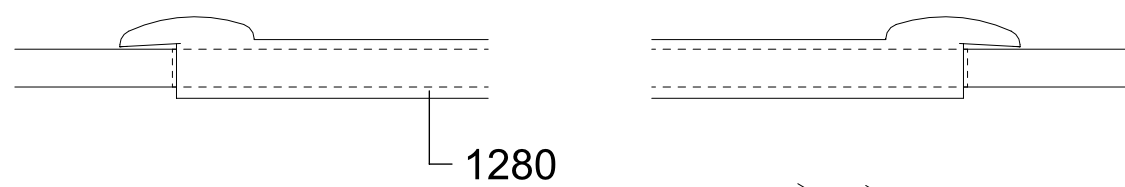
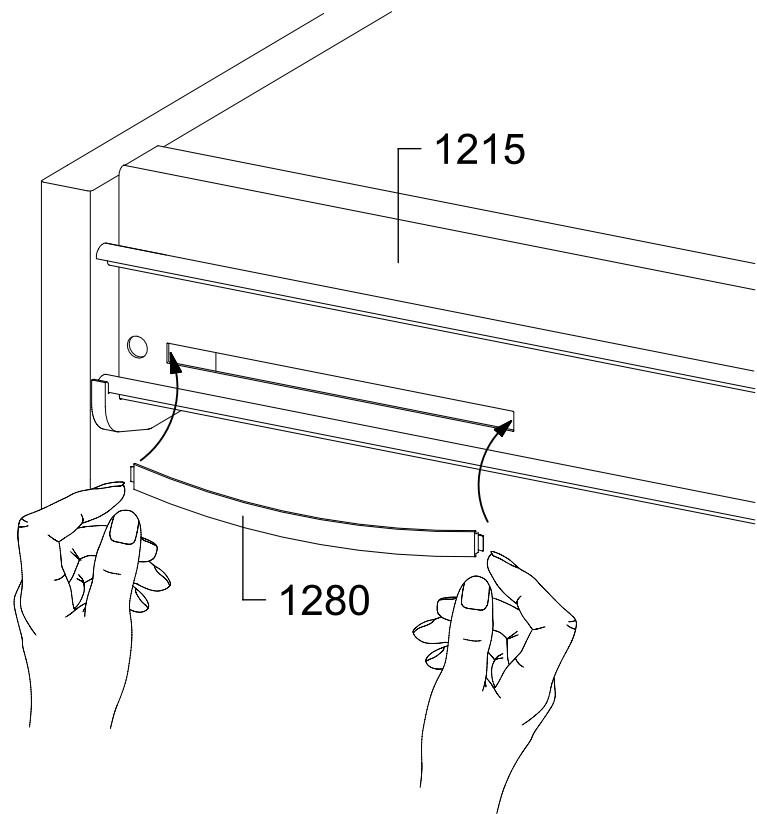
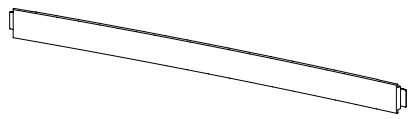
3x

1277



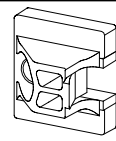
29

2x 1280

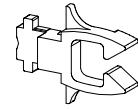


30

2x 1167

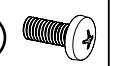


2x 1168

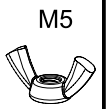


2x 1279

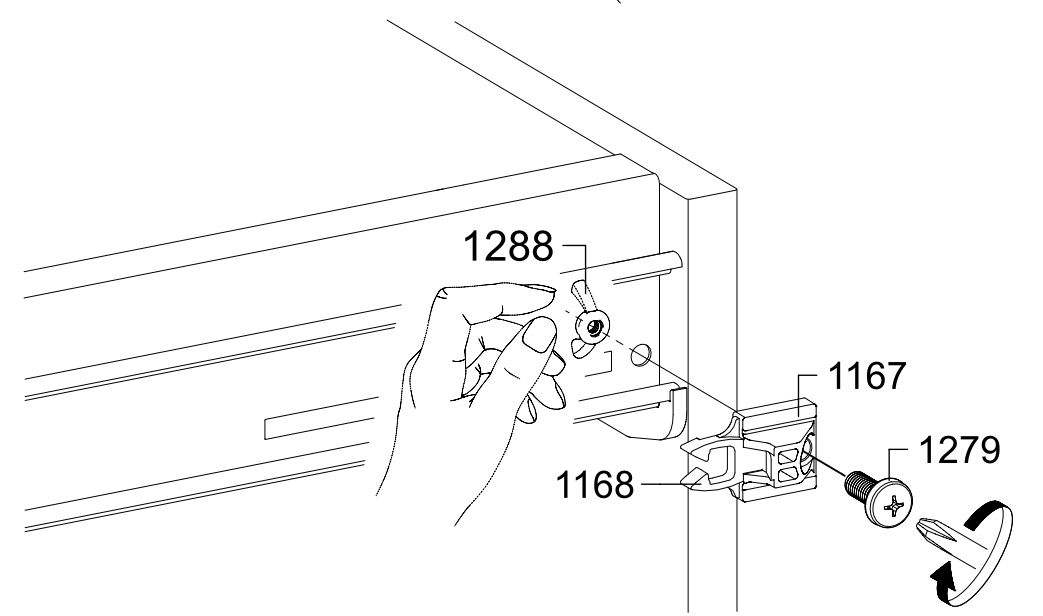
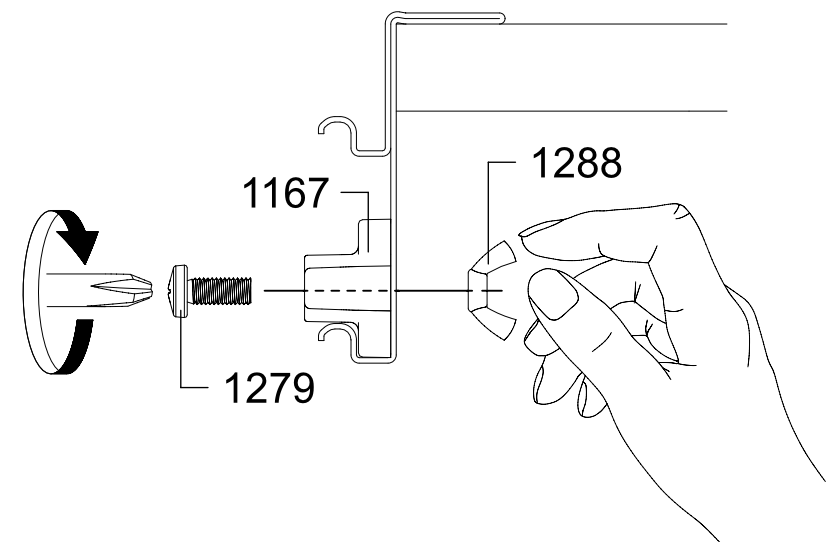
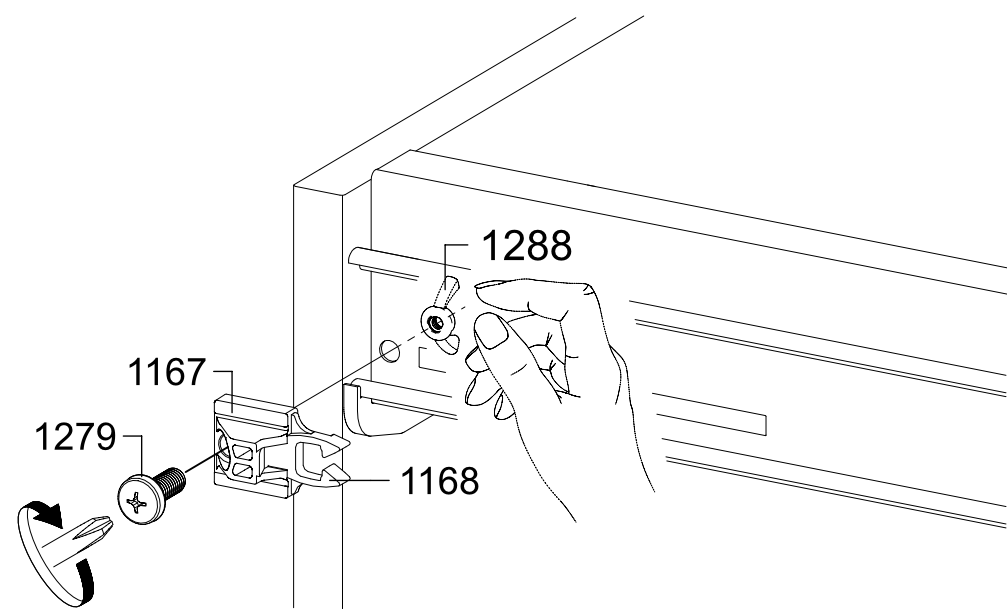
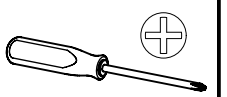
M5x12



2x 1288



M5



31

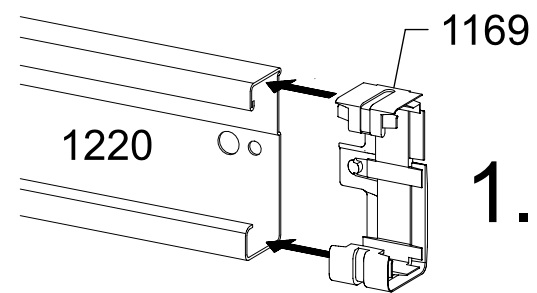
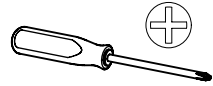
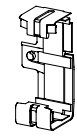
9x

205

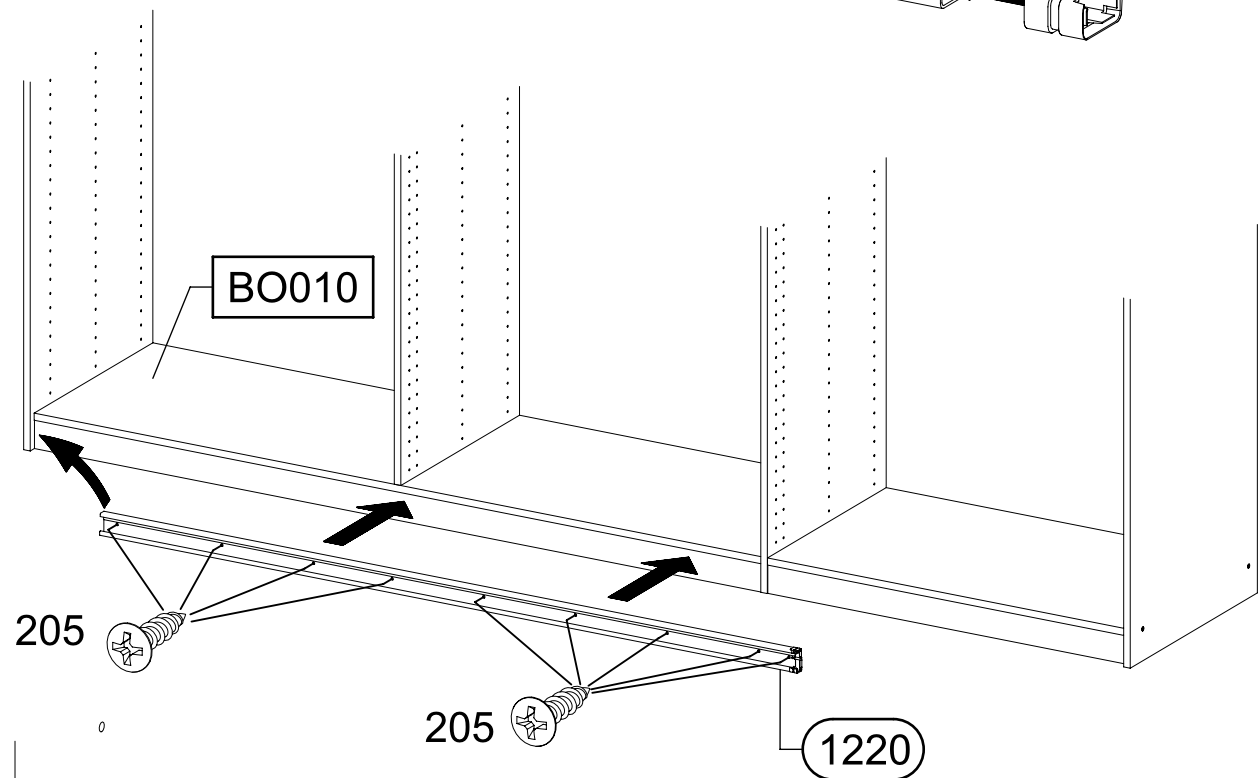
3,5x15

1x

1169



1.



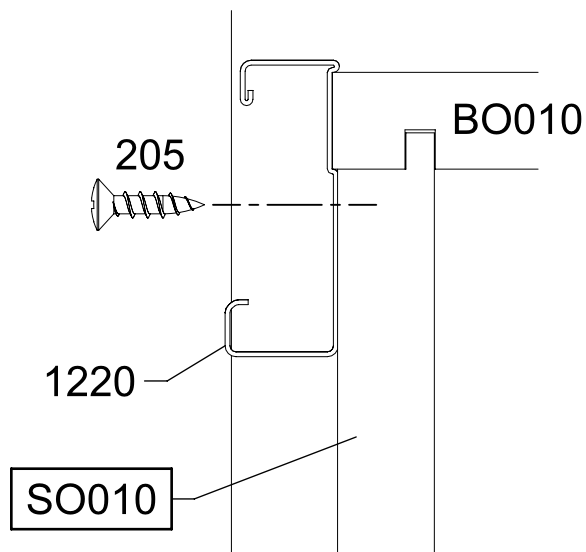
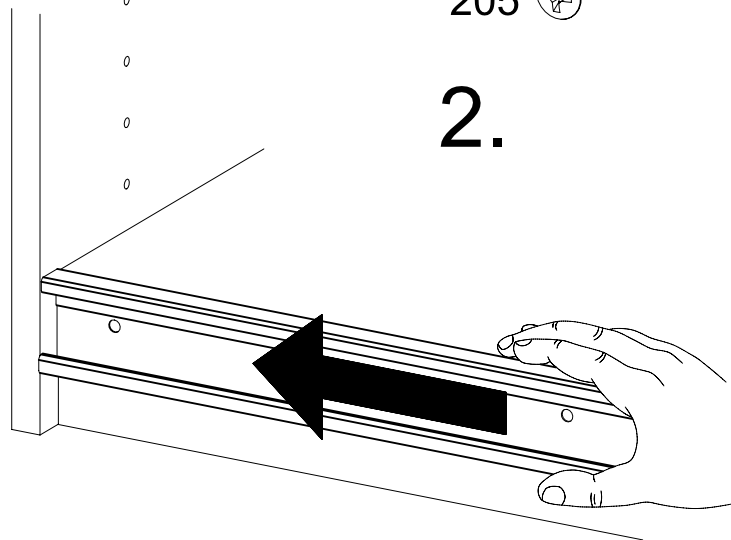
BO010

205

205

1220

2.



205

BO010

1220

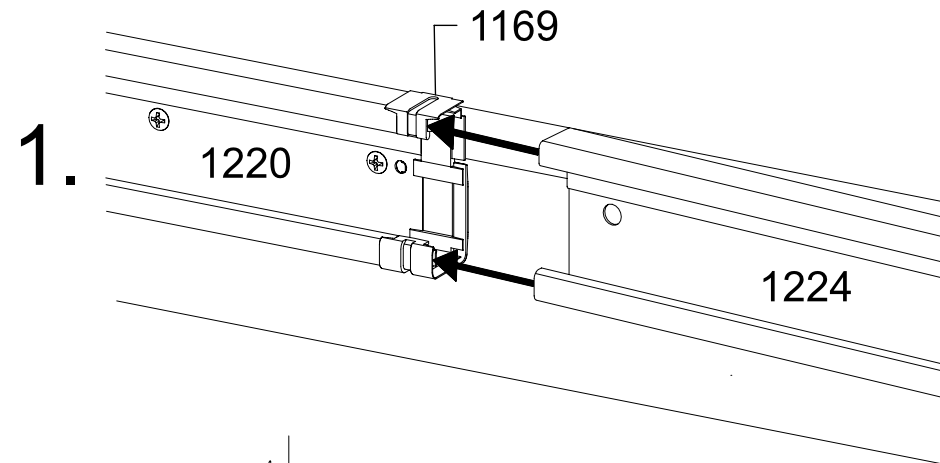
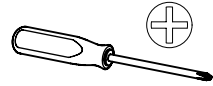
SO010

32

5x

205

3,5x15

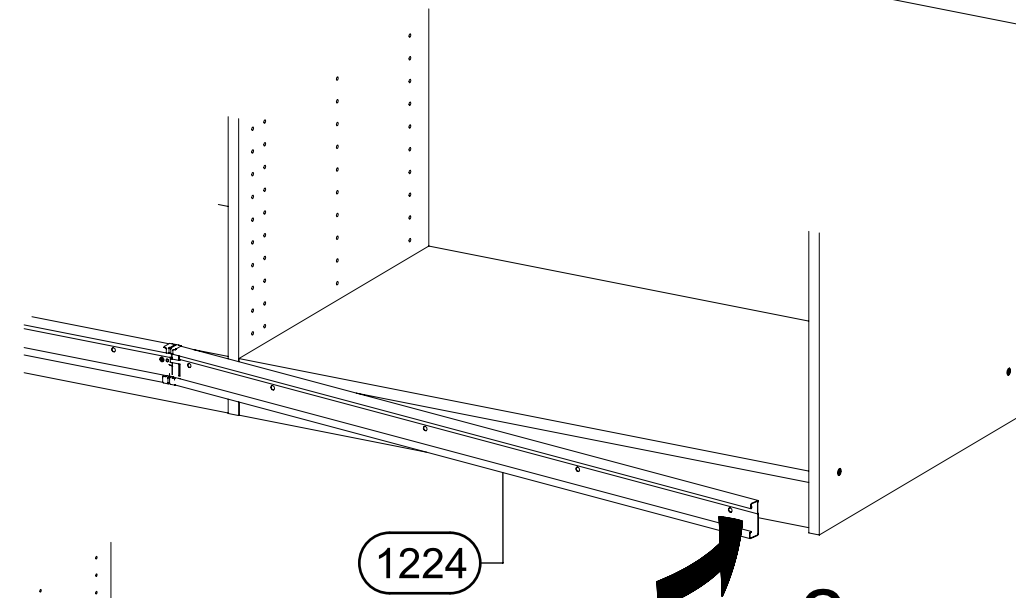


1.

1220

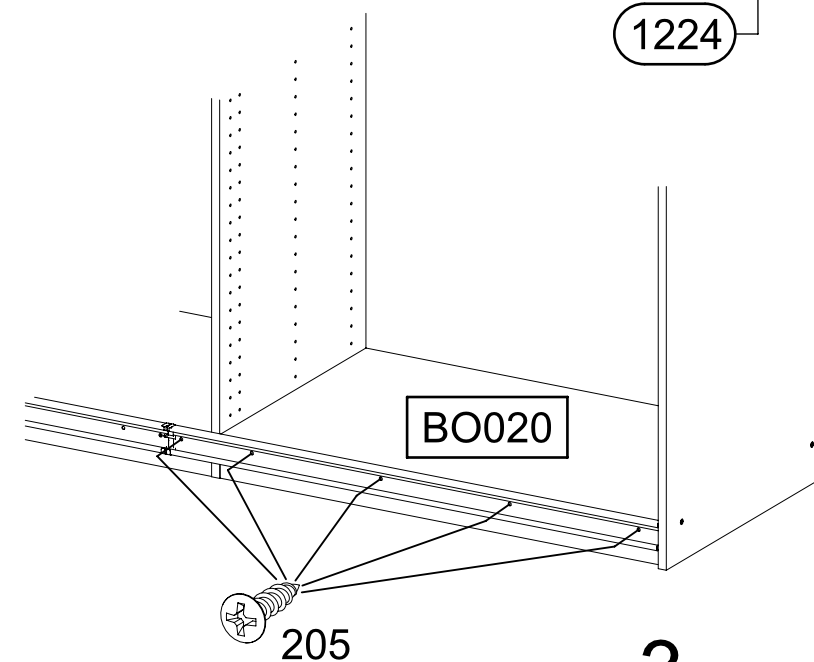
1169

1224



1224

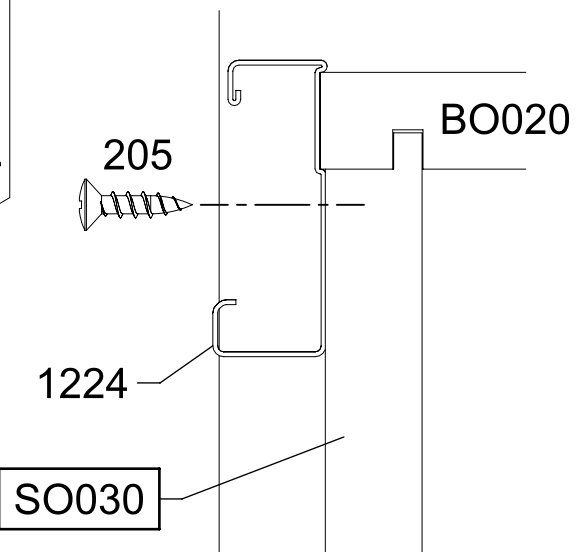
2.



BO020

205

3.



205

BO020

1224

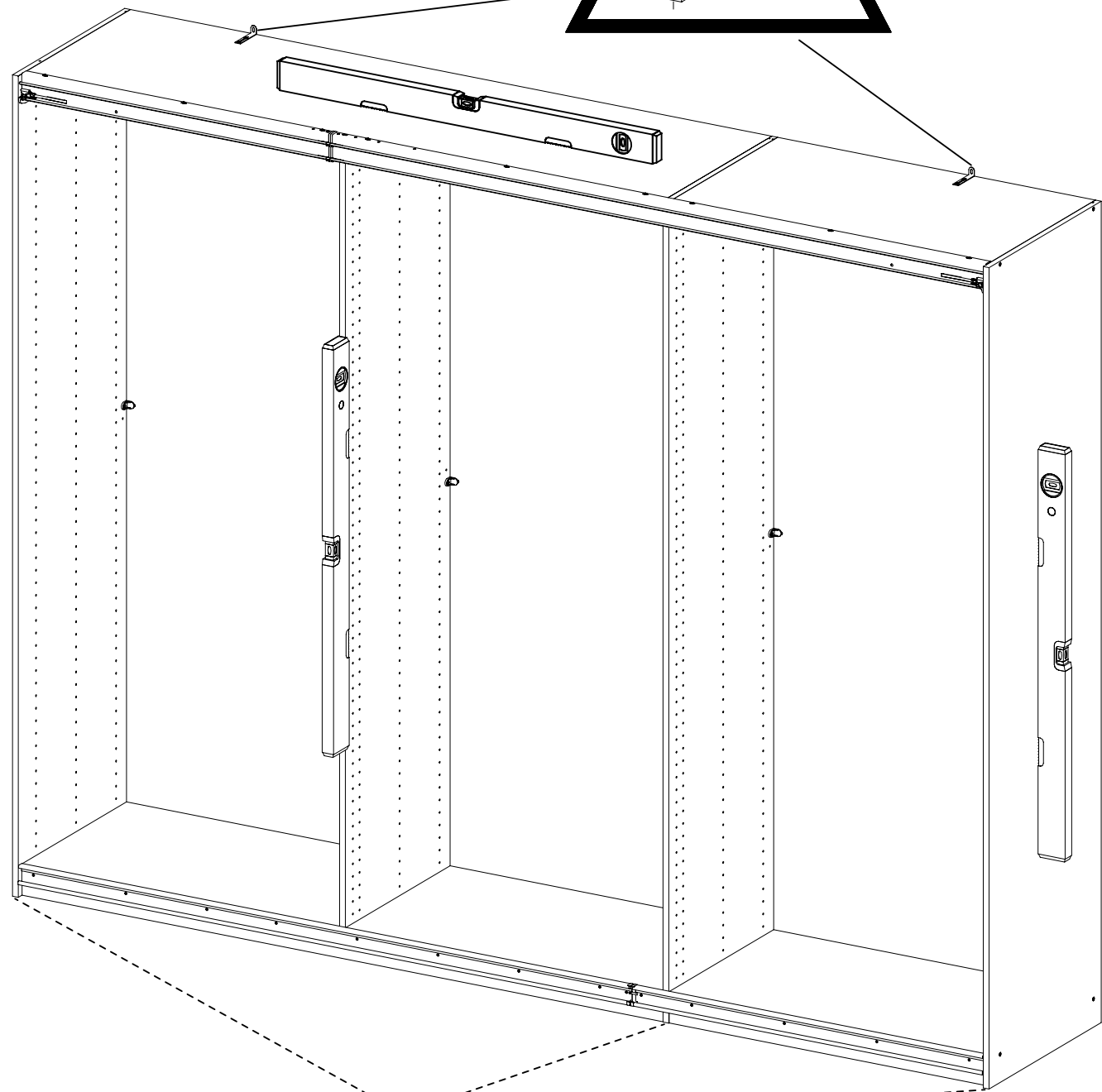
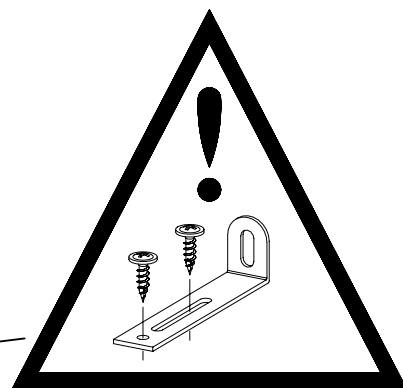
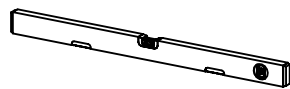
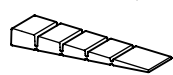
SO030

33

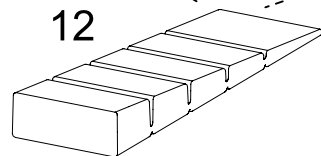
3x

12

55x16x6,2



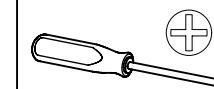
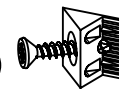
12



34

12x

45



SE010

RW010

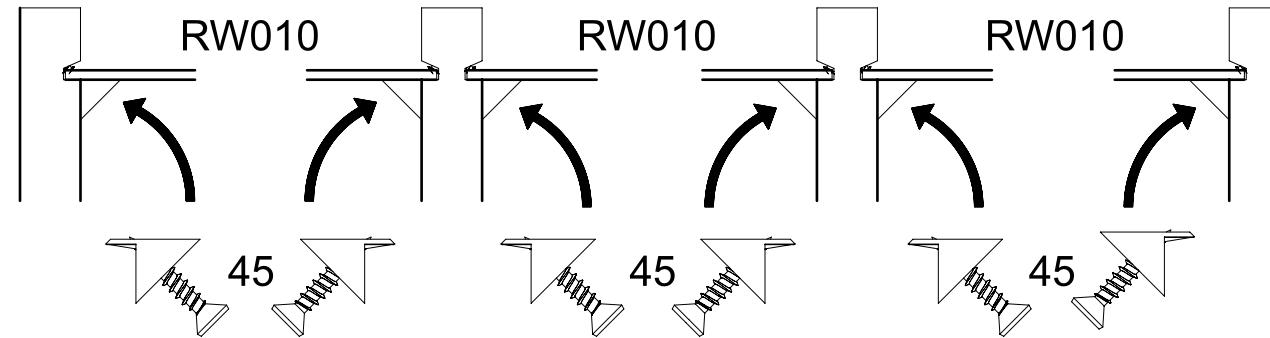
MS010

RW010

MS020

RW010

SE020

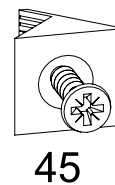


SE010

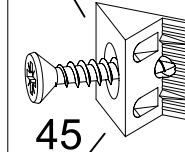
MS010

MS020

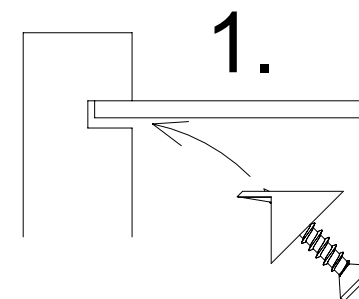
SE020



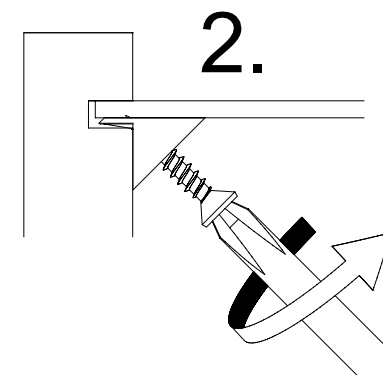
45



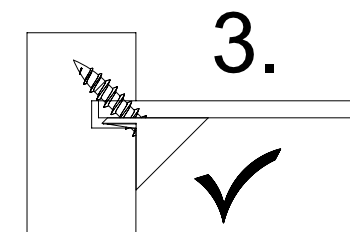
45



1.



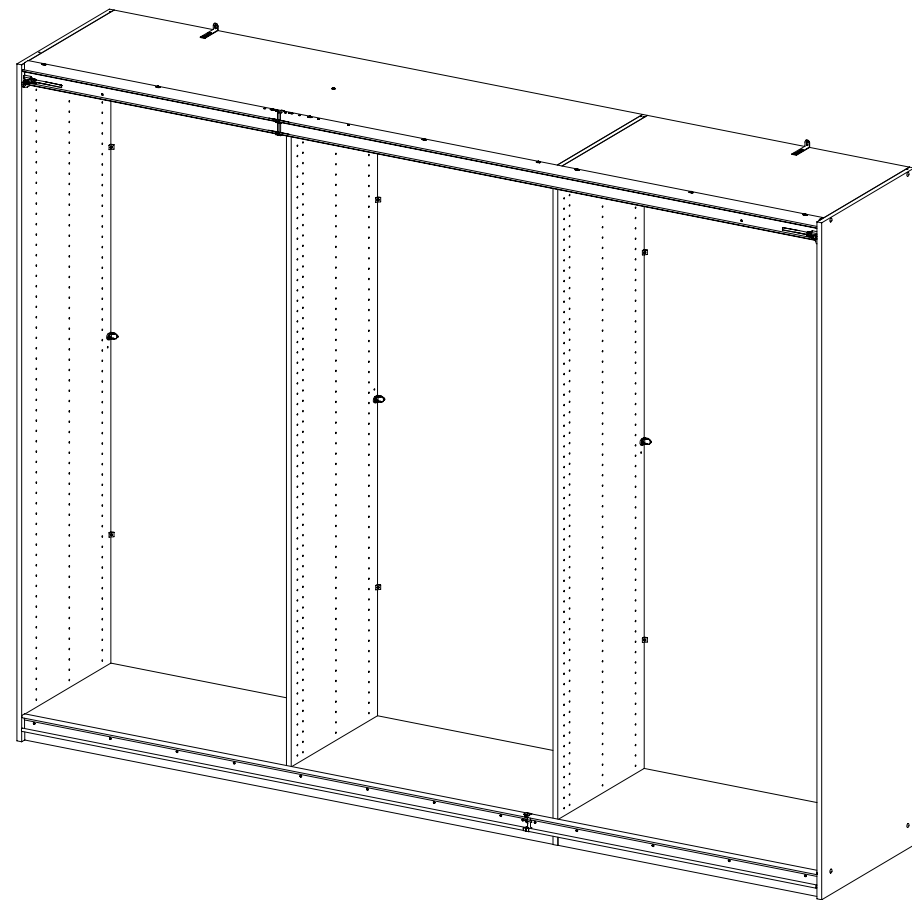
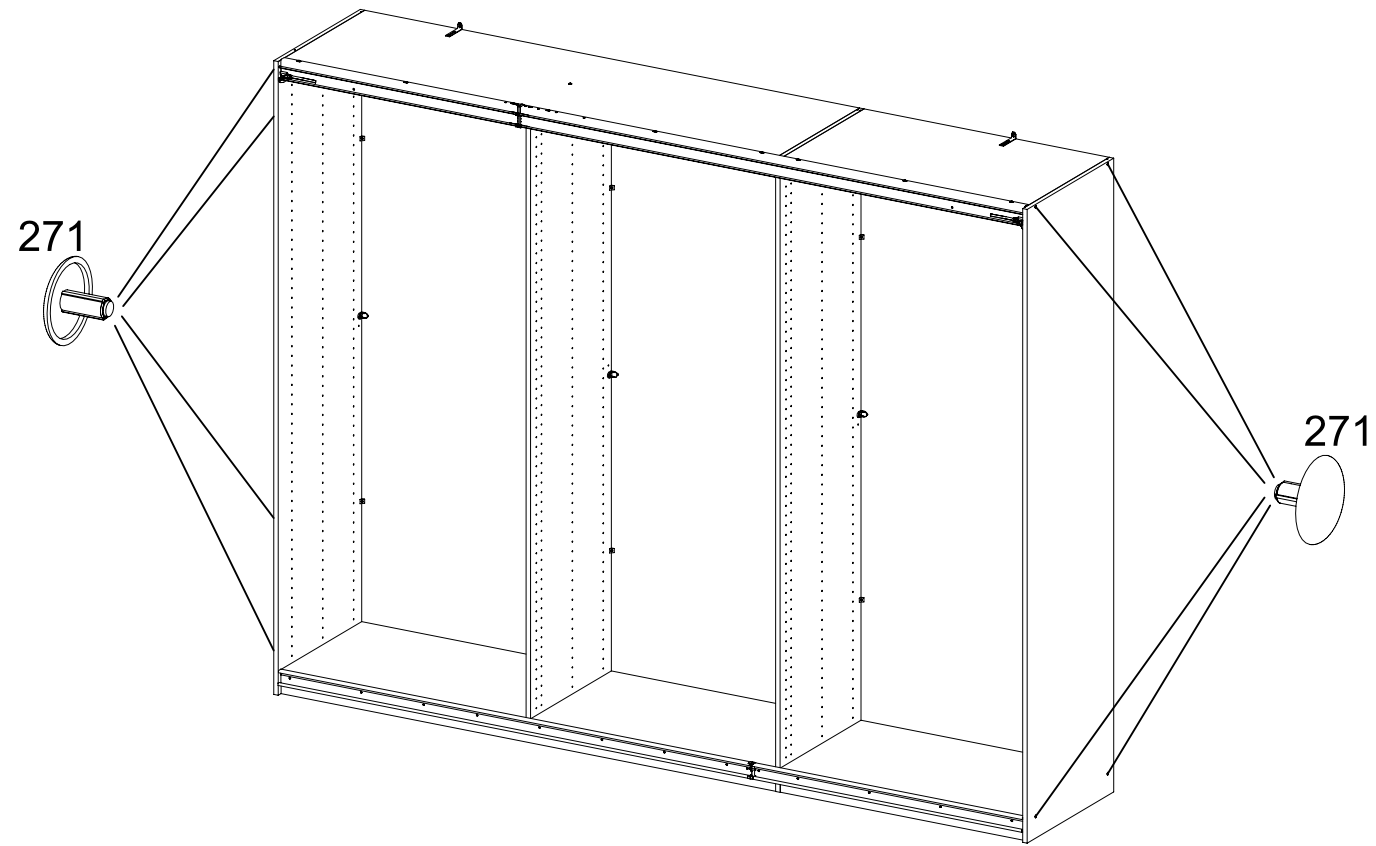
2.



3.

35

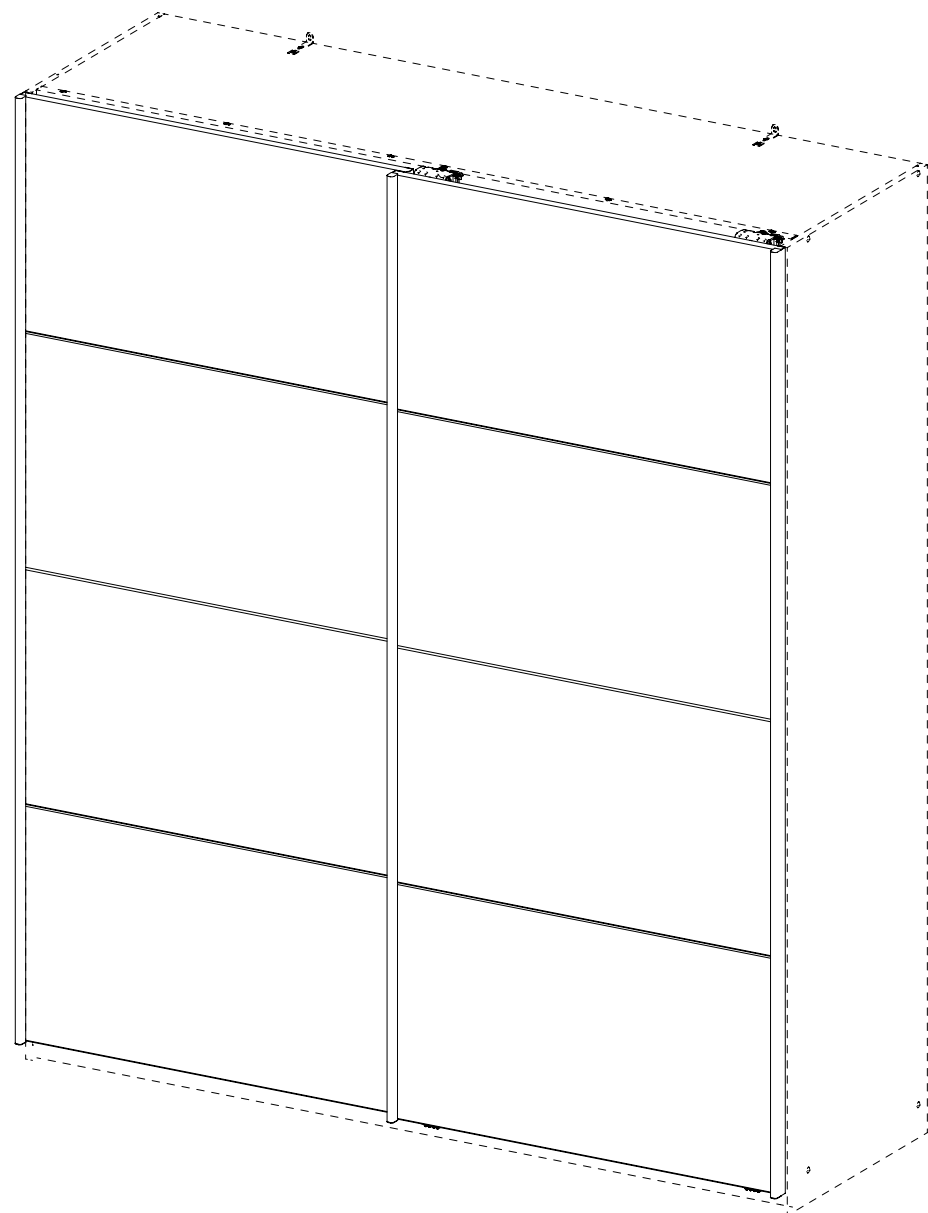
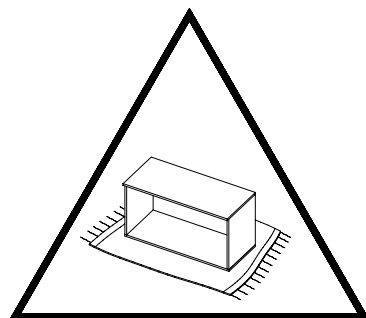
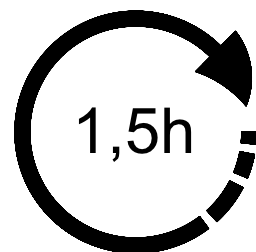
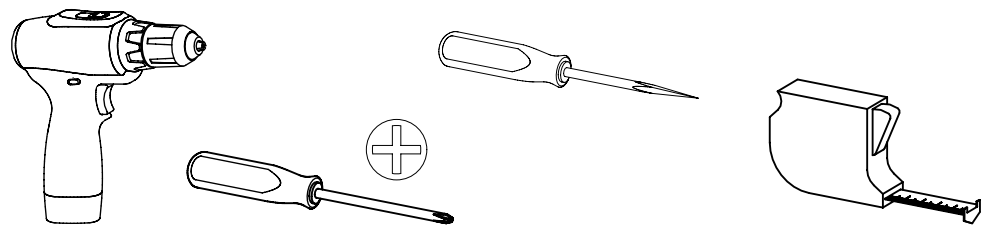
8x 271 



1.

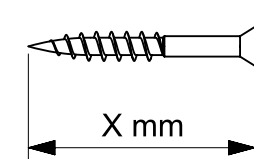
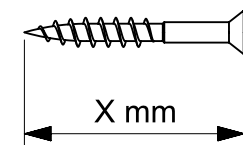
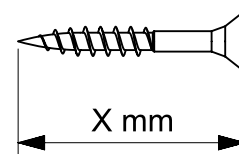
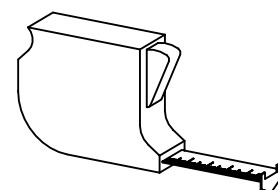
M9980\_02

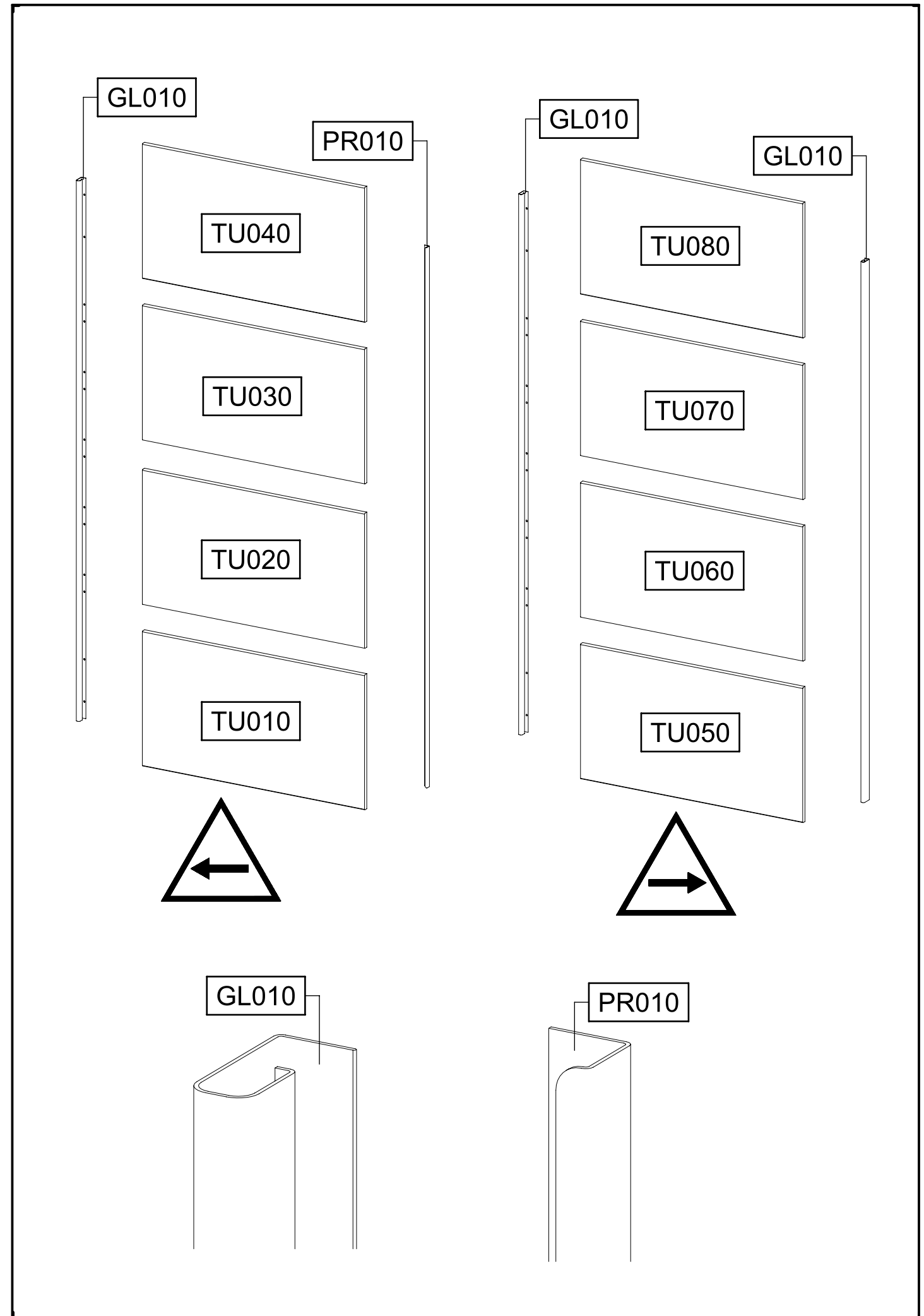
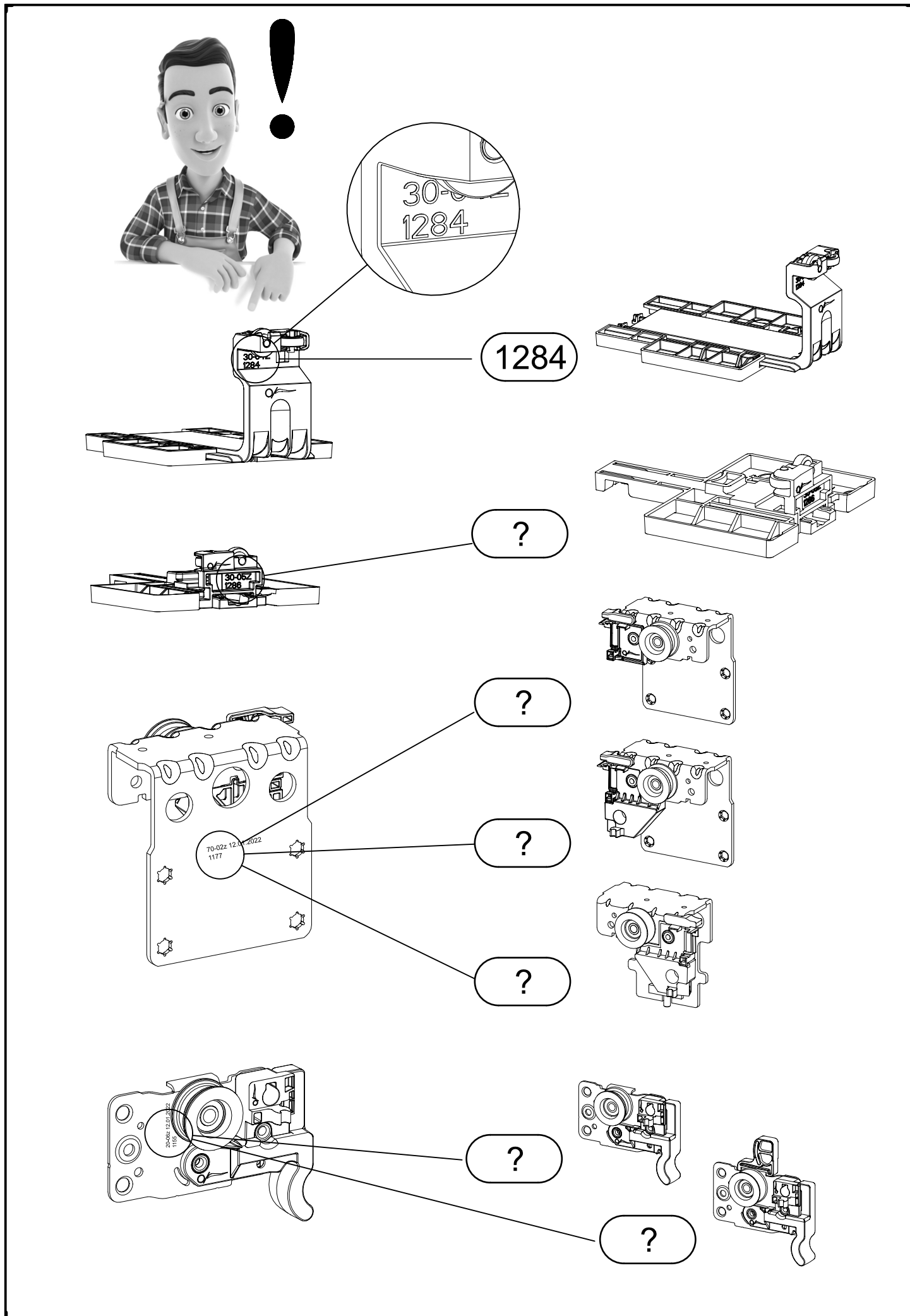
rauch

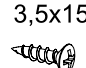
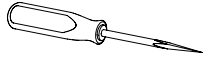
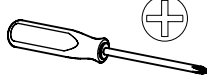




2.








6x 144 	56x 205 3,5x15 	8x 857 72x15x2 
1x 1155 	1x 1156 	24x 1173 6,3x14 
1x 1178 	1x 1177 	
2x 1284 	2x 1286 	

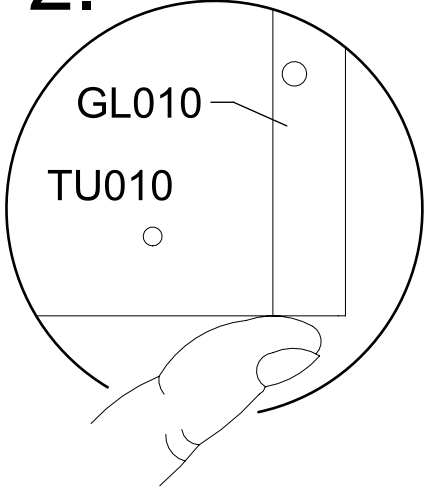


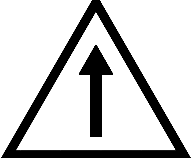
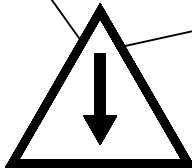



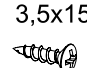
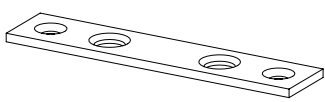
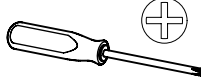
1. **2x** (205) 3,5x15   

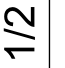
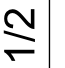
GL010  PR010 

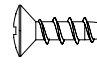
1.       



2.  GL010 TU010

3.  GL010 TU010  205 

2. **1x** (205) 3,5x15  **1x** (857) 72x15x2  

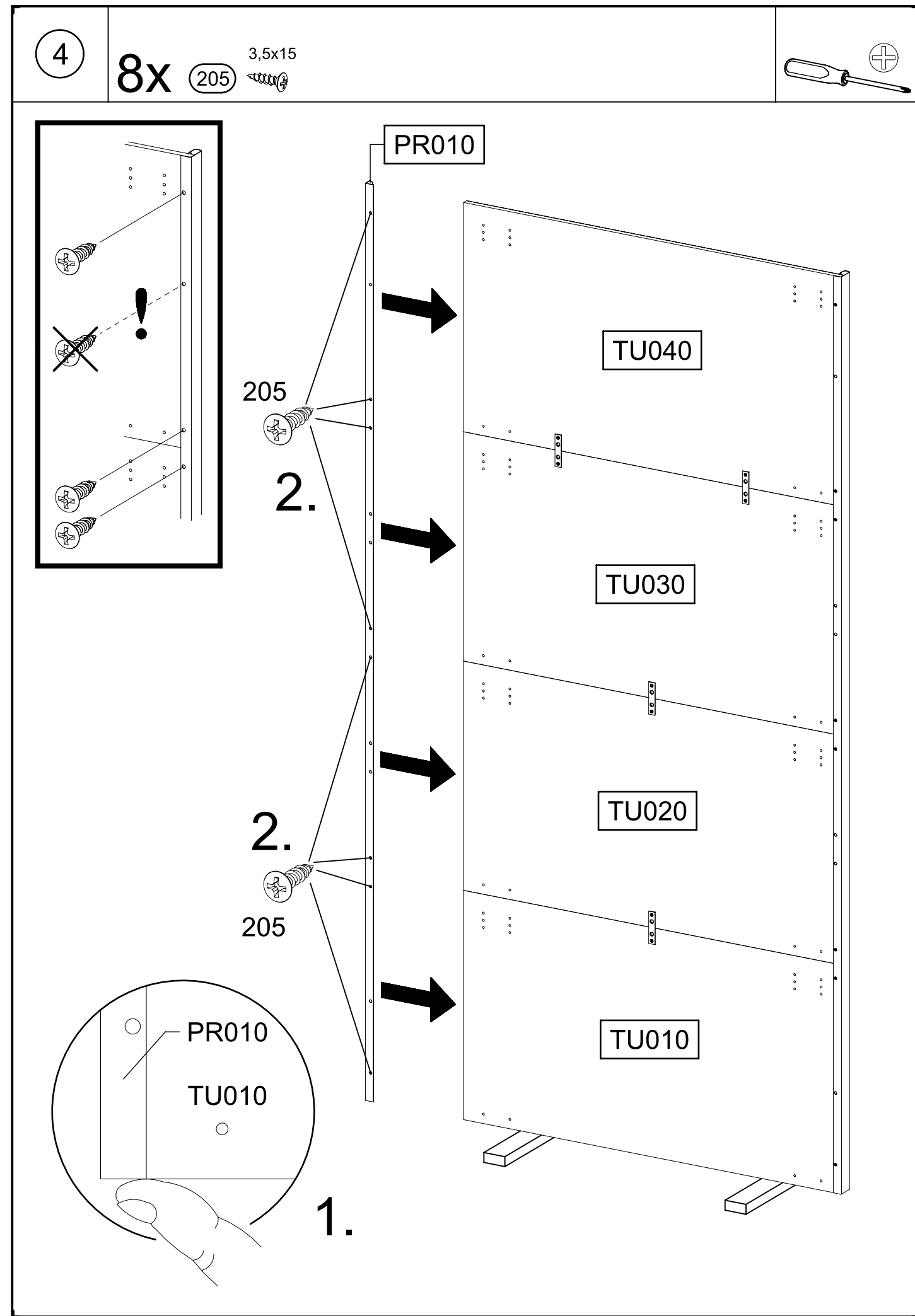
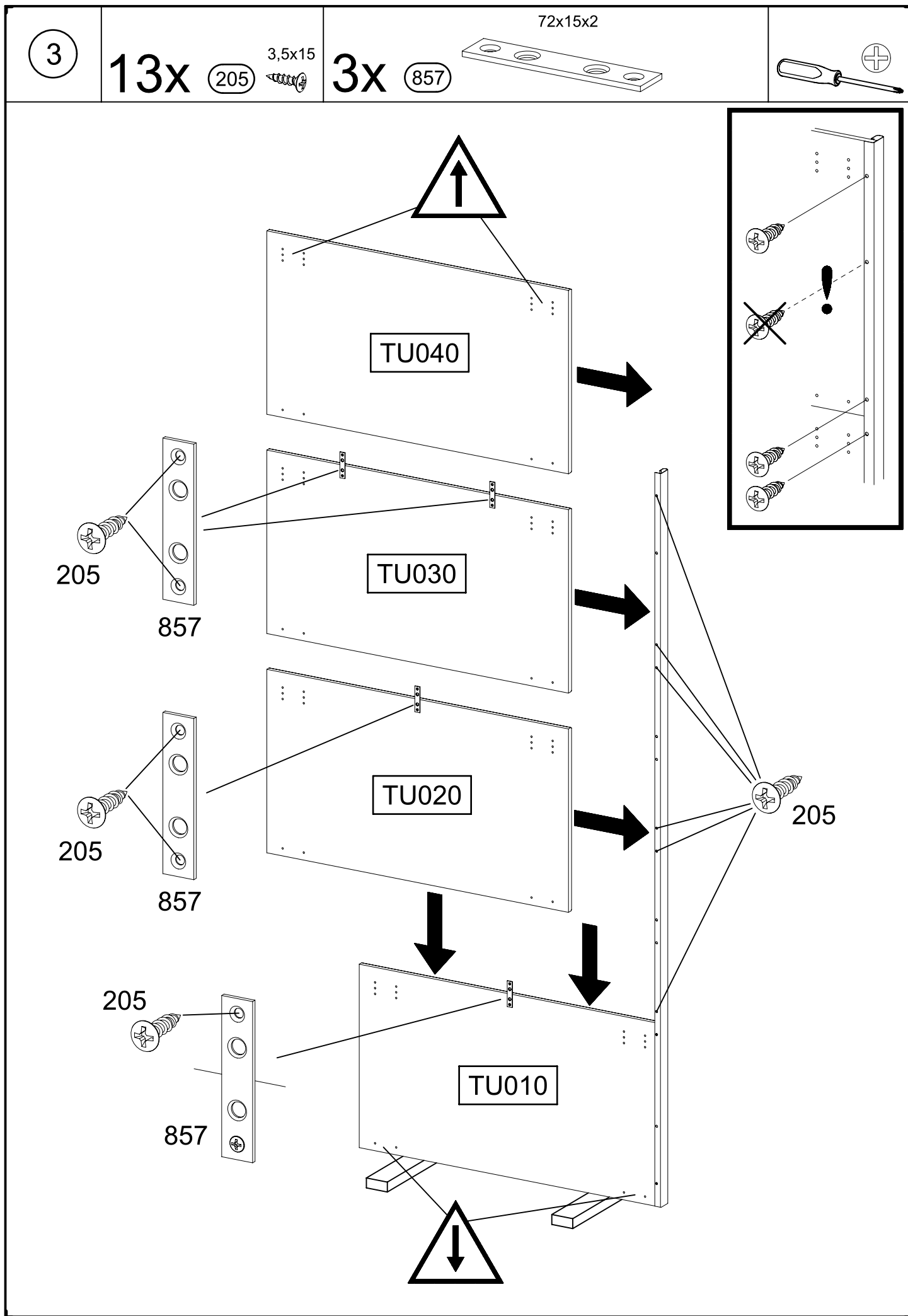
857  1/2  1/2

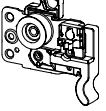
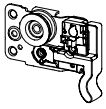

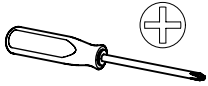
205  TU010

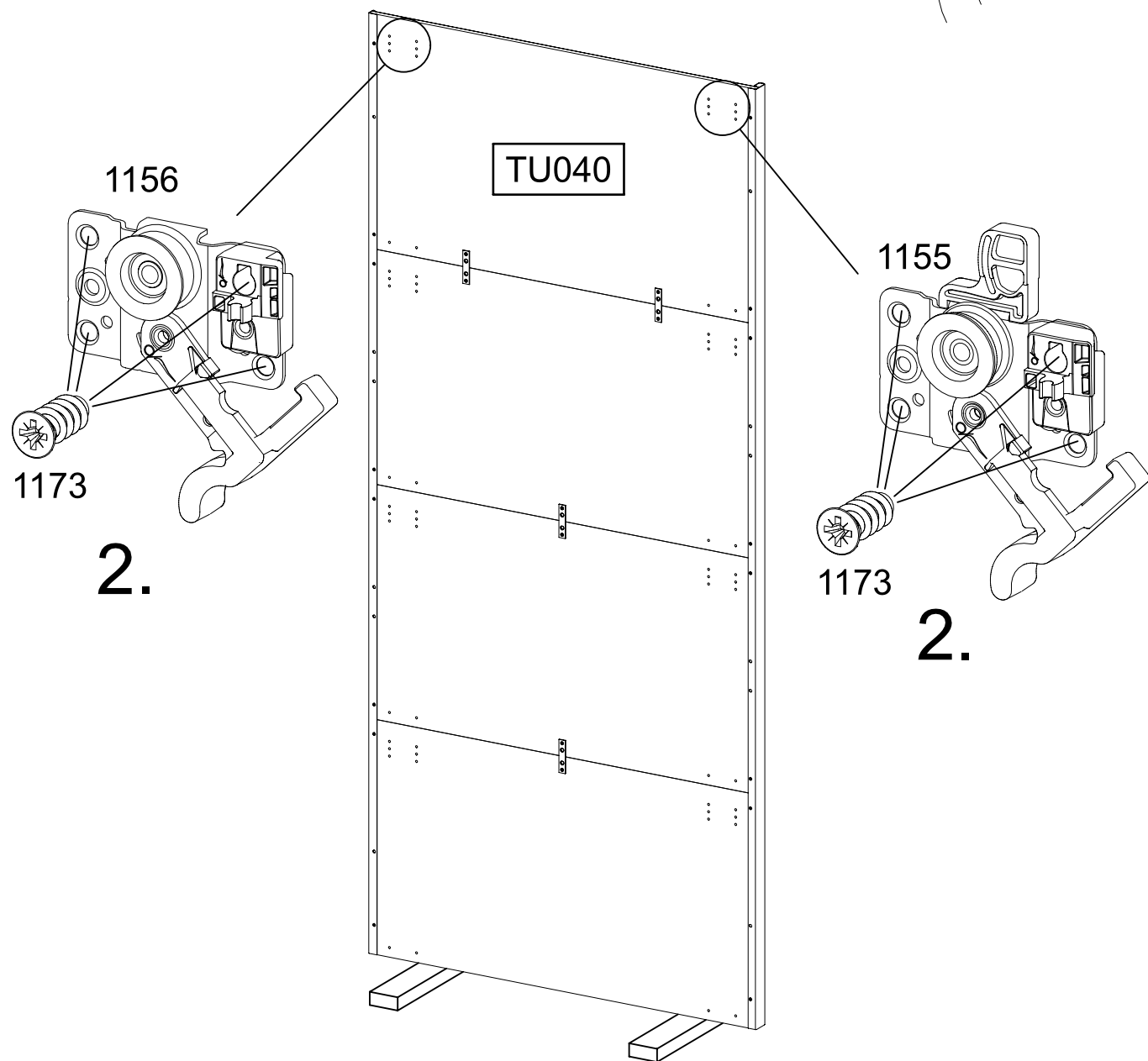
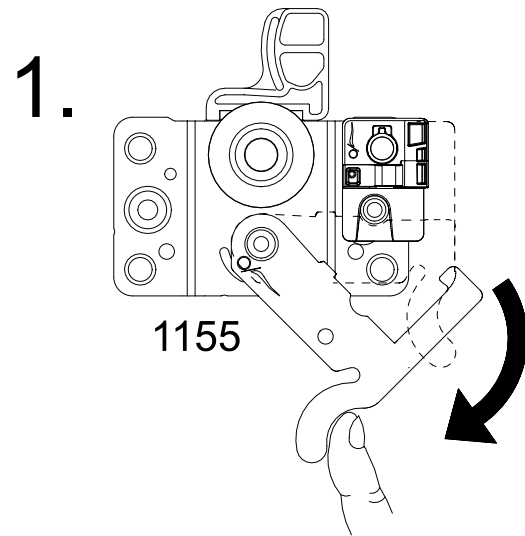
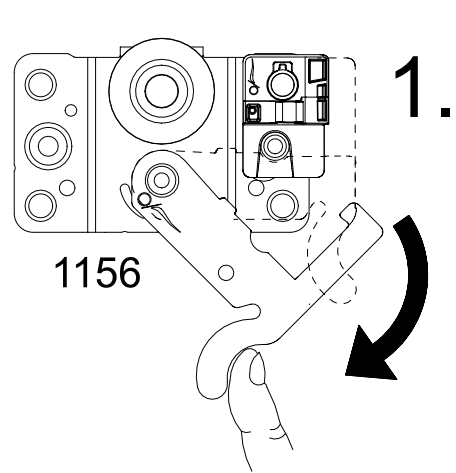
857  1/2  1/2



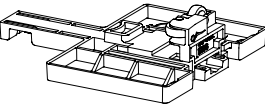
TU010

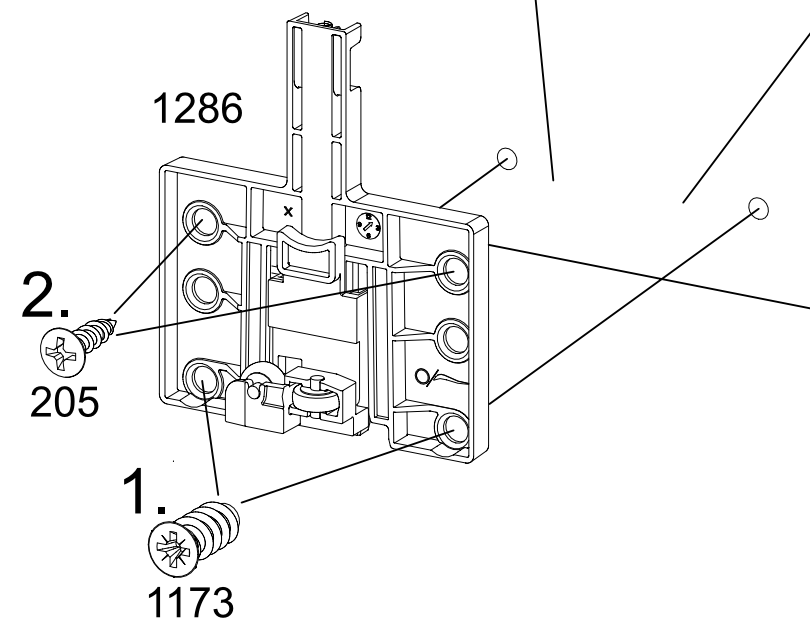
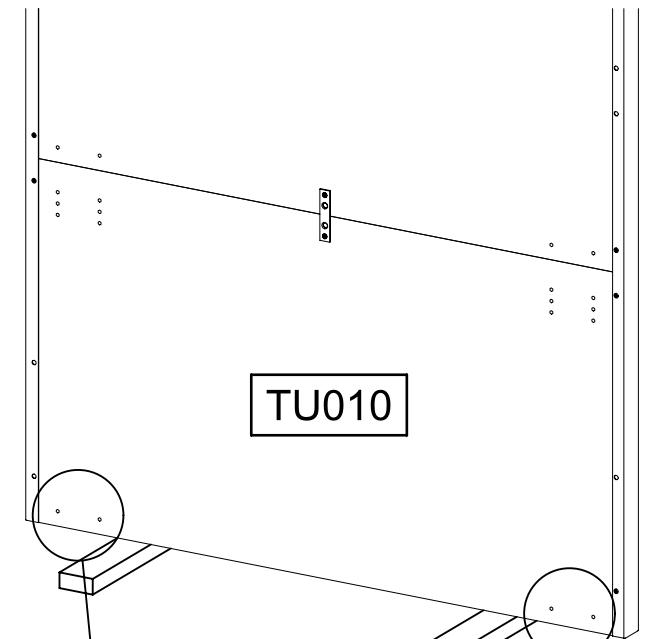
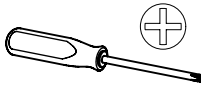


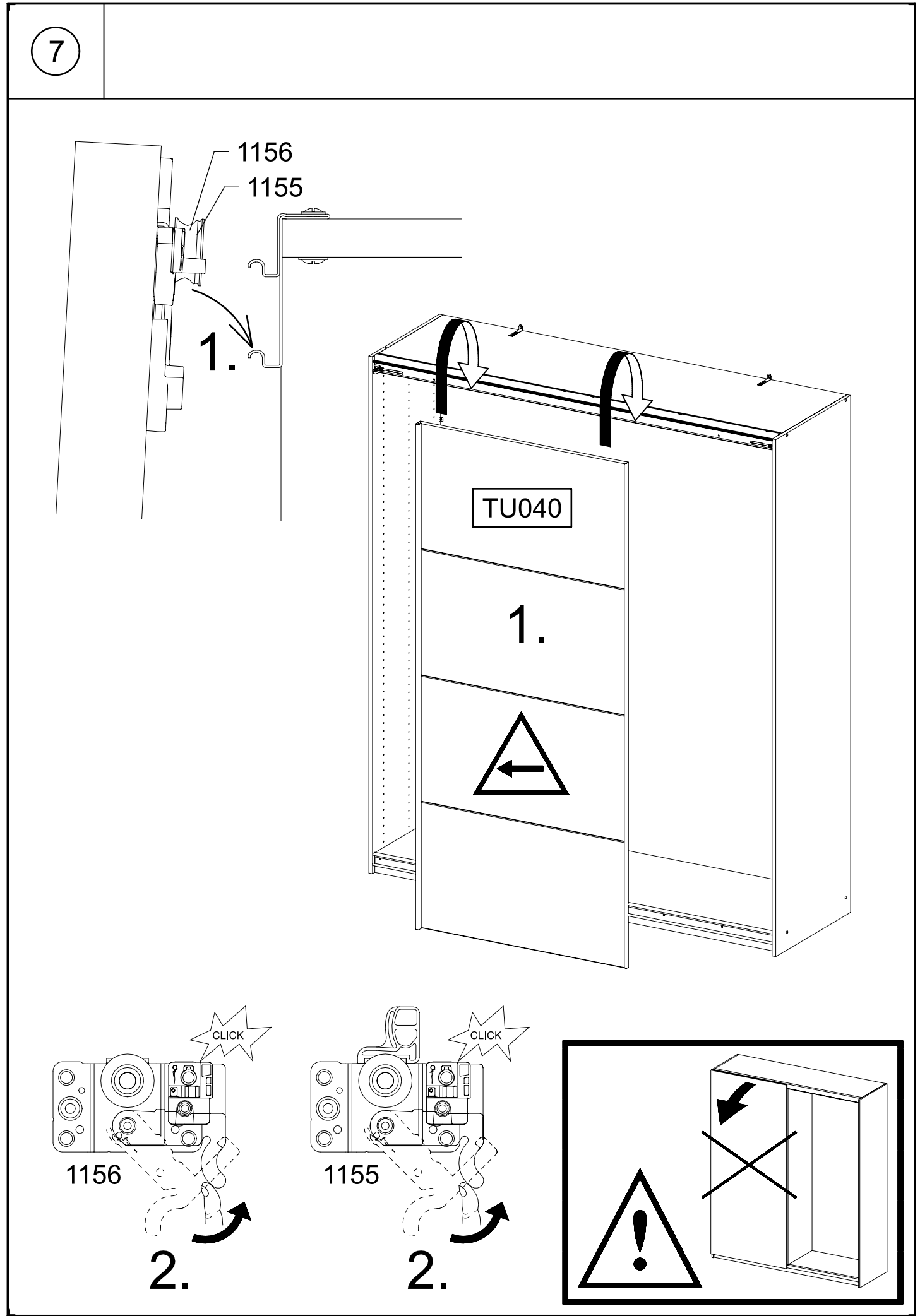
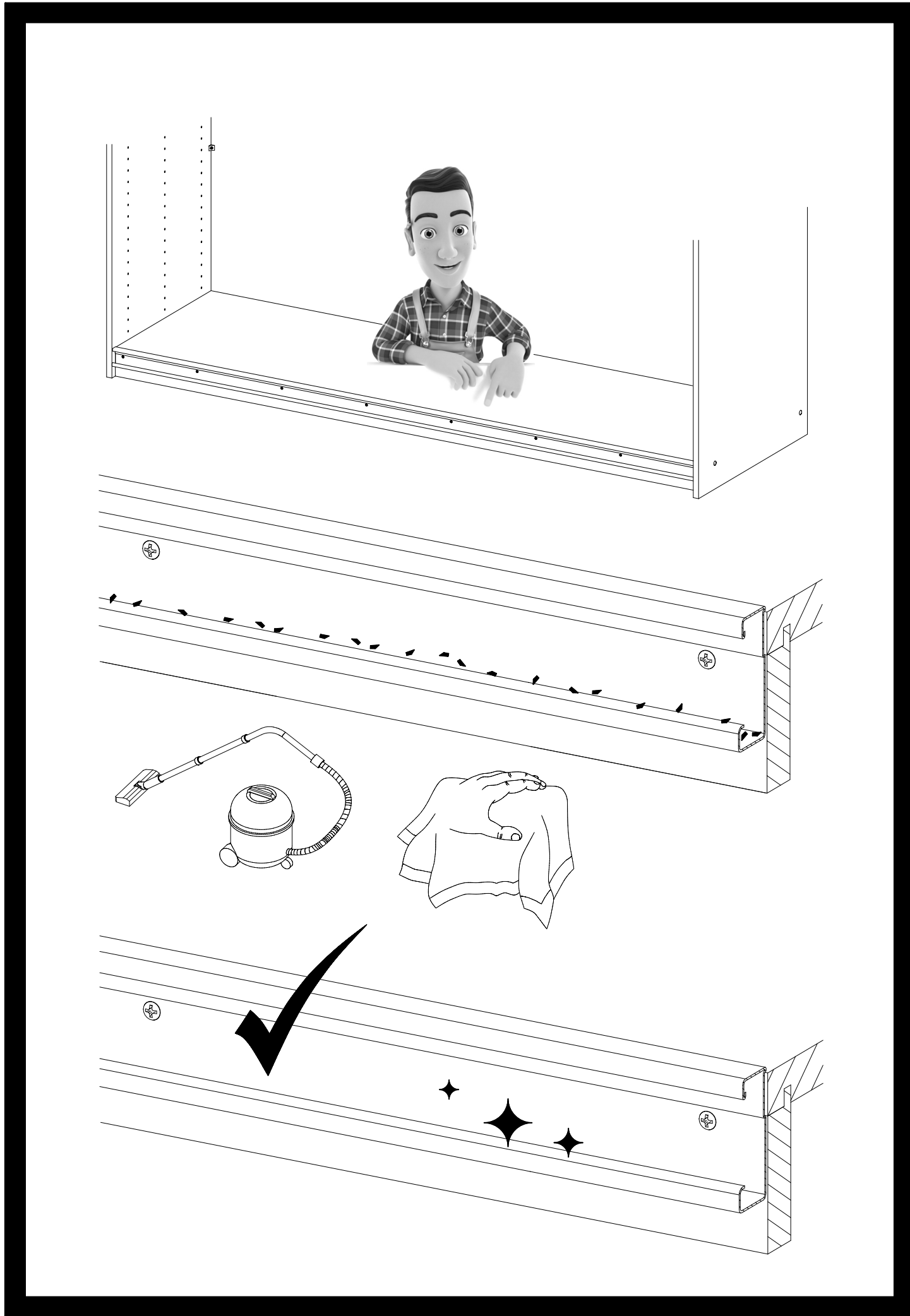


- 5 1x 1155 
- 1x 1156 
- 8x 1173  6,3x14 

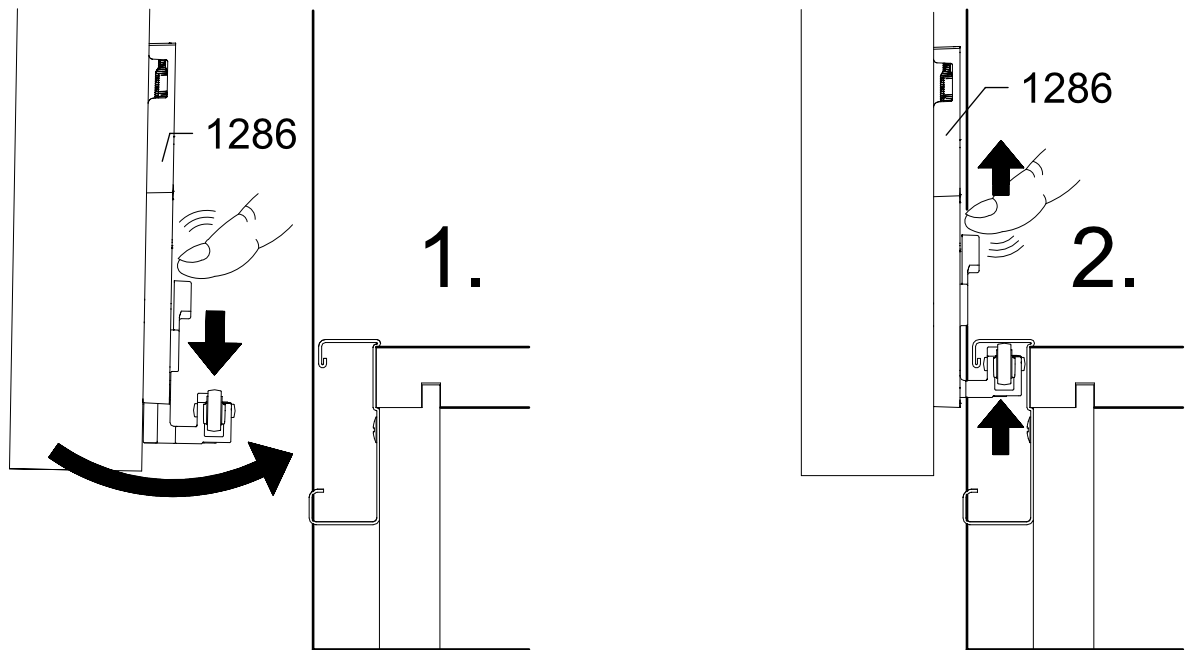
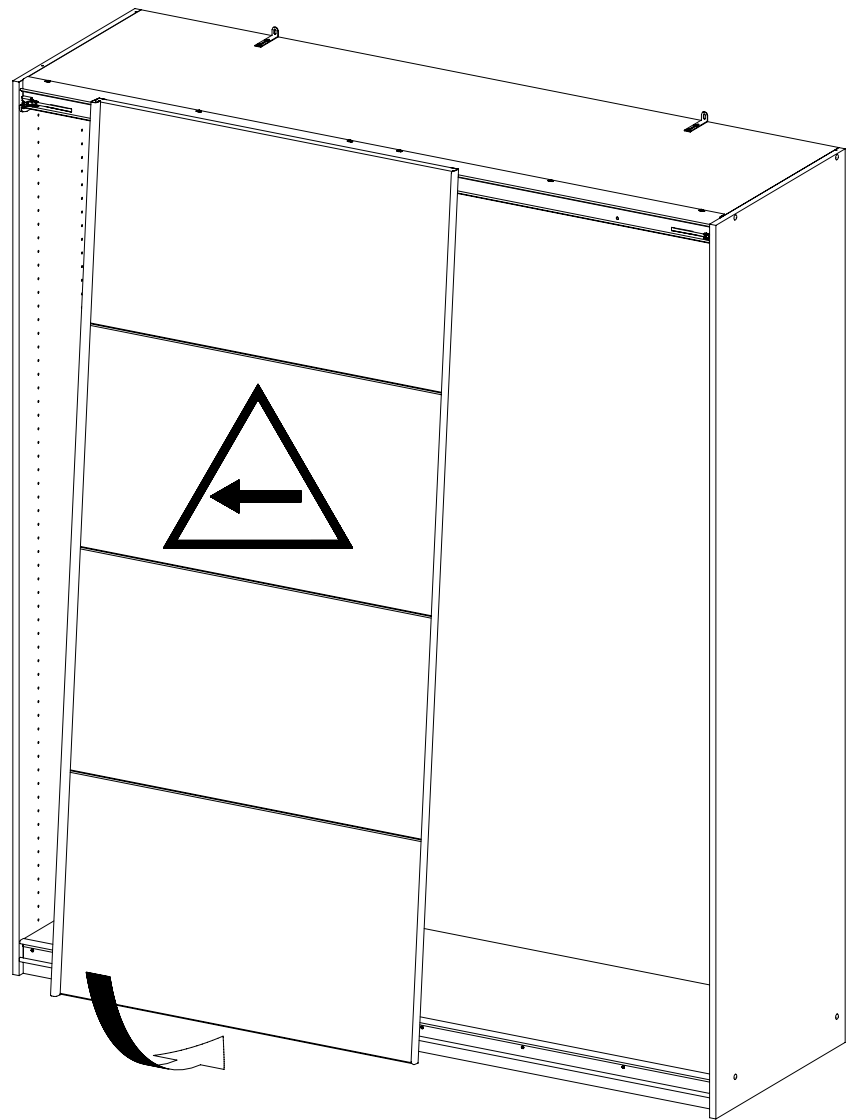


- 6 4x 205  3,5x15
- 4x 1173  6,3x14
- 2x 1286 



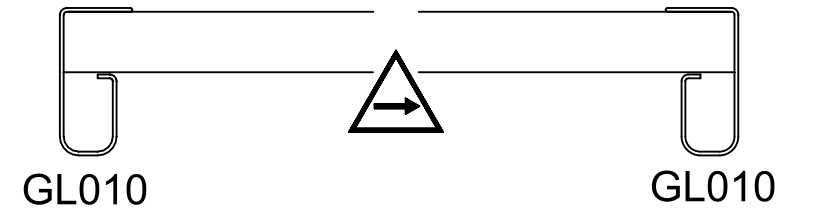
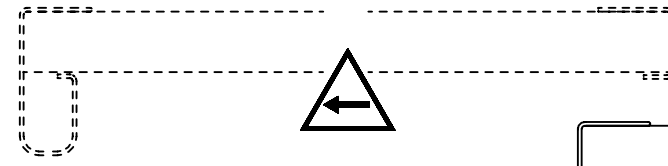
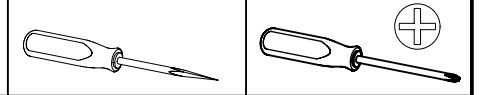


8

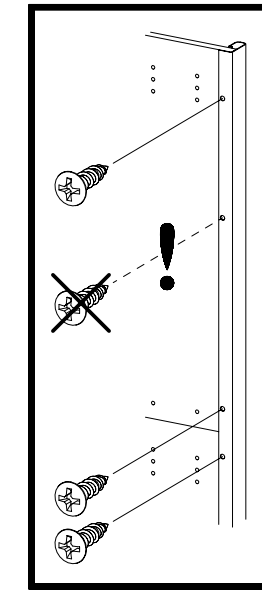
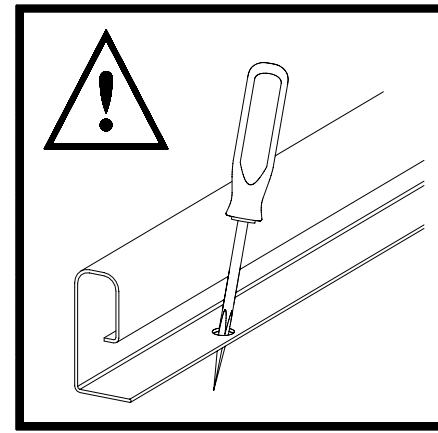


9

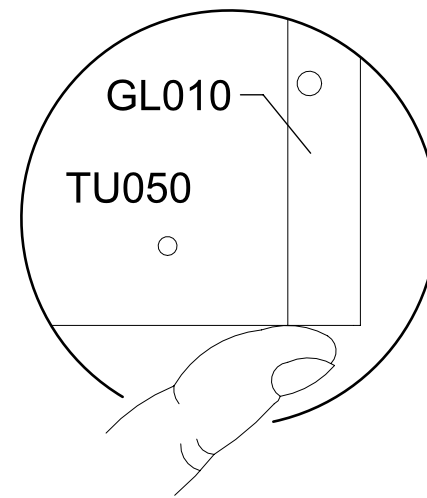
2x 205 3,5x15



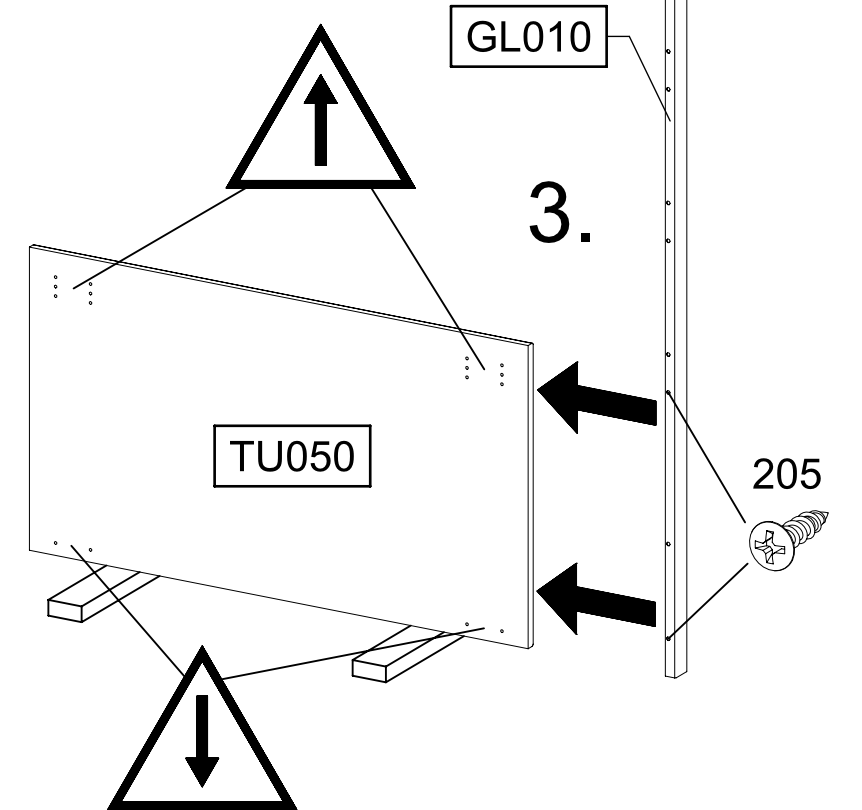
1.

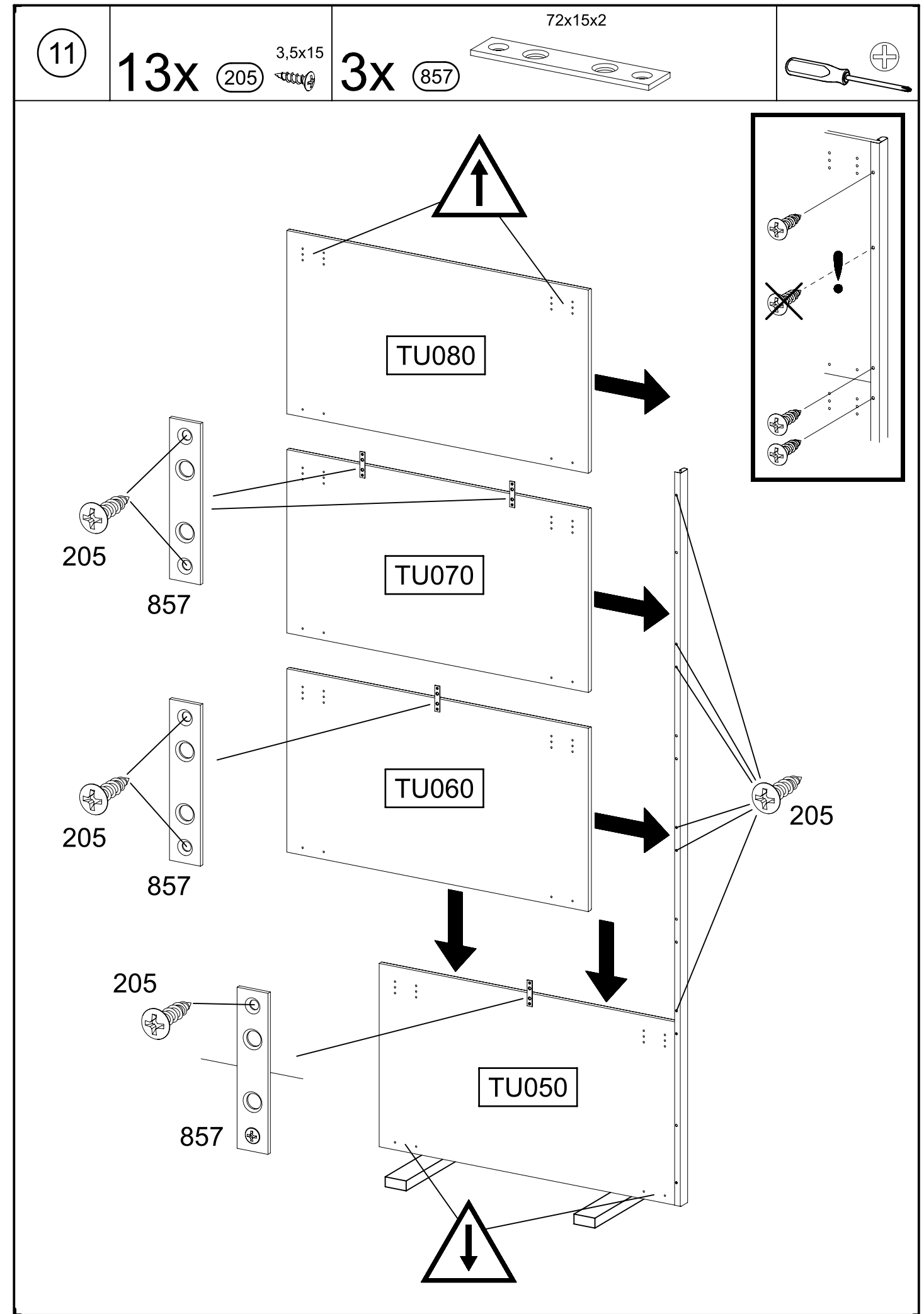
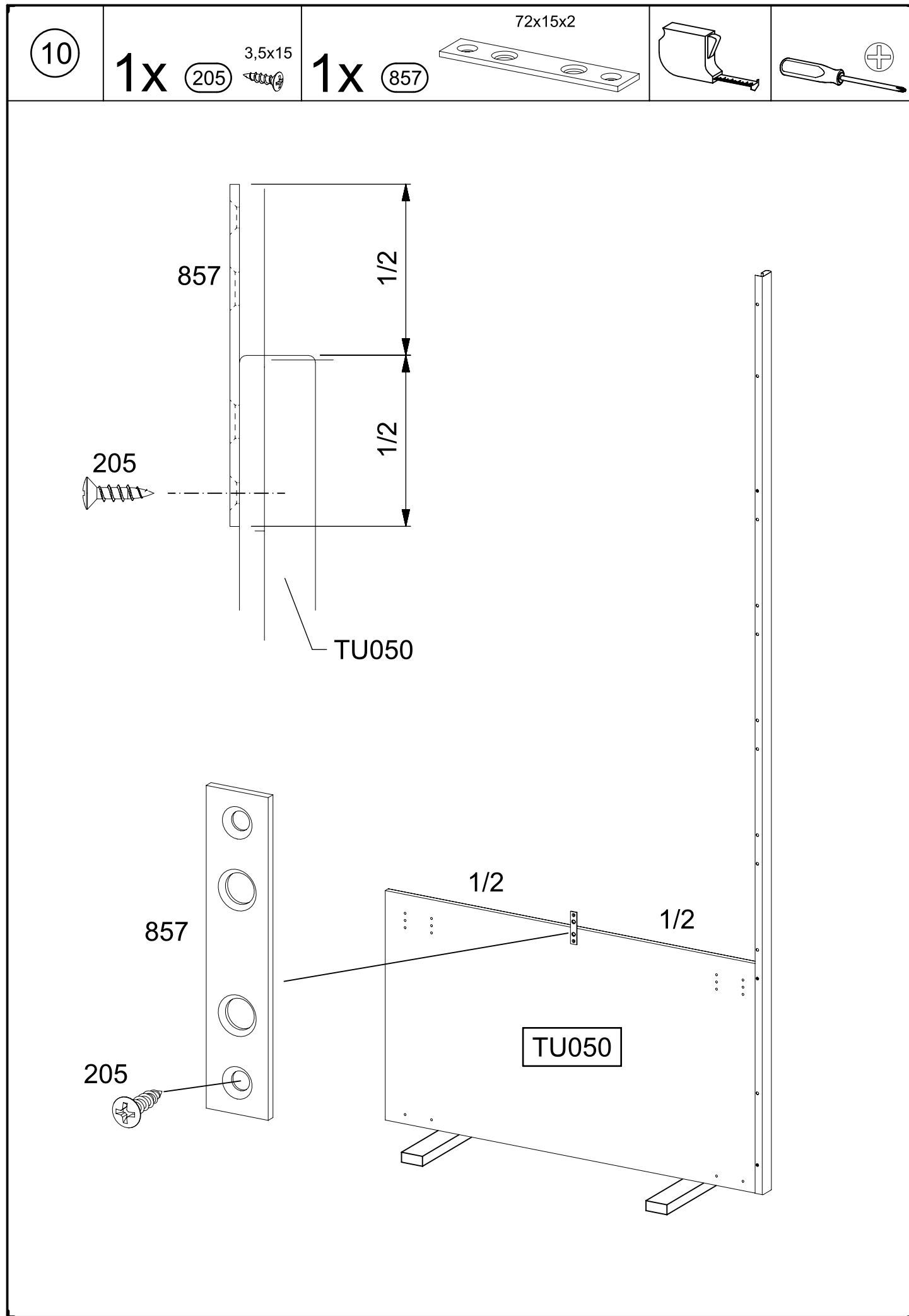


2.



3.



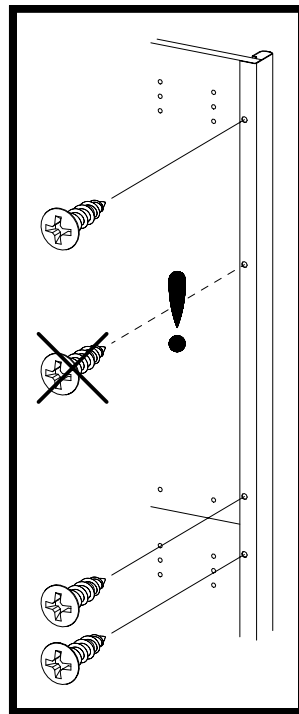
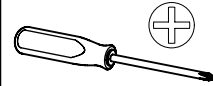


12

8x

205

3,5x15



GL010

2.



205

2.



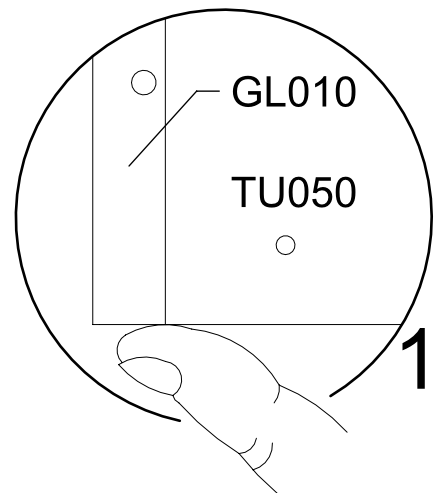
205

TU080

TU070

TU060

TU050



1.

13

8x

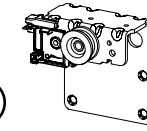
1173

6,3x14



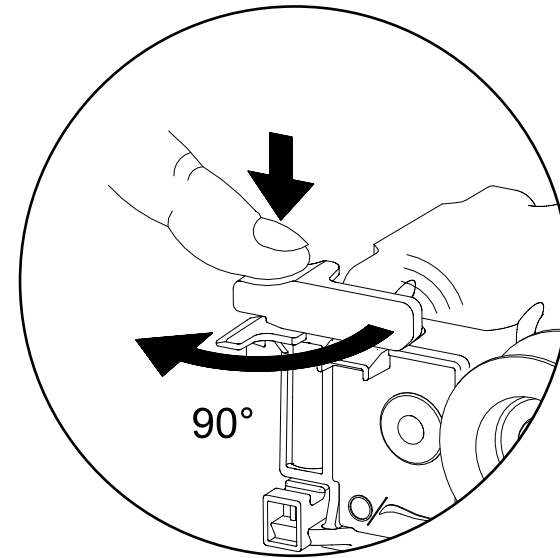
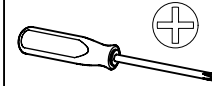
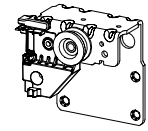
1x

1177



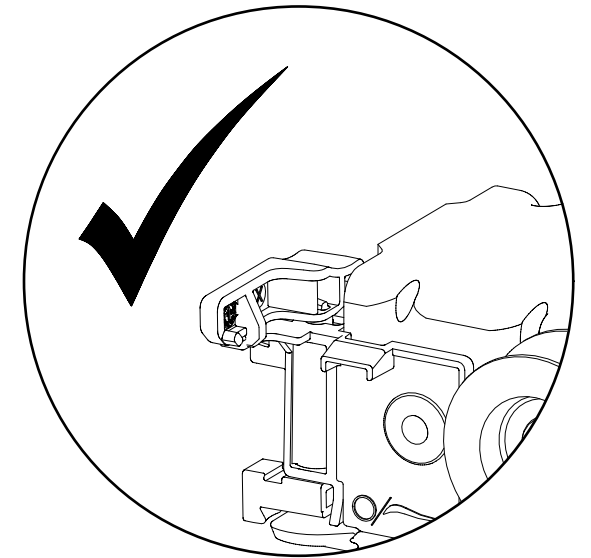
1x

1178

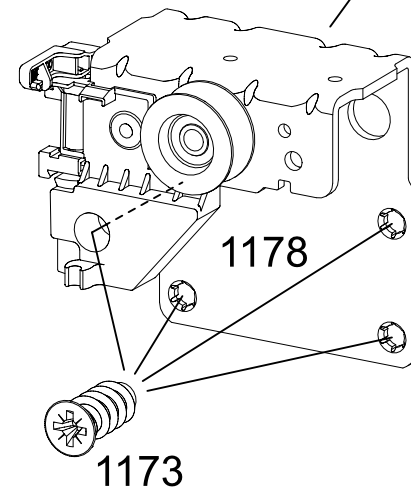


90°

1.



2.

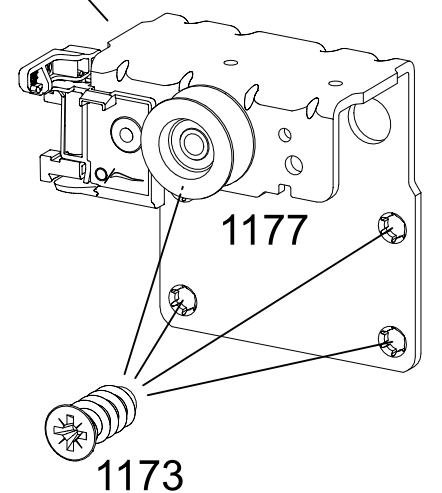


1178

1173

TU080

2.



1177

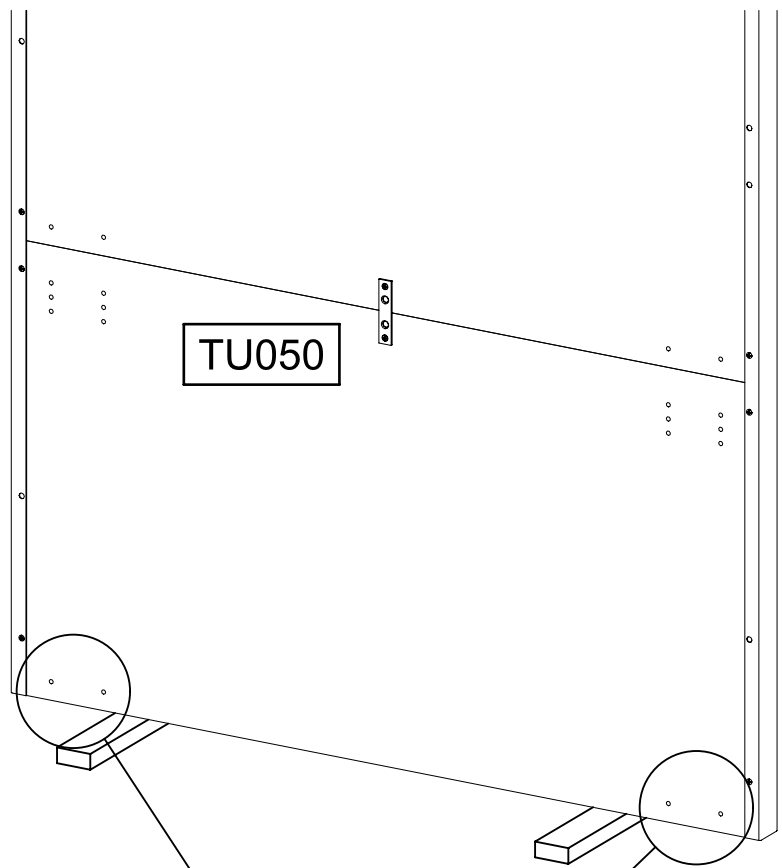
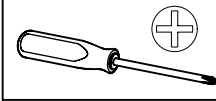
1173

14

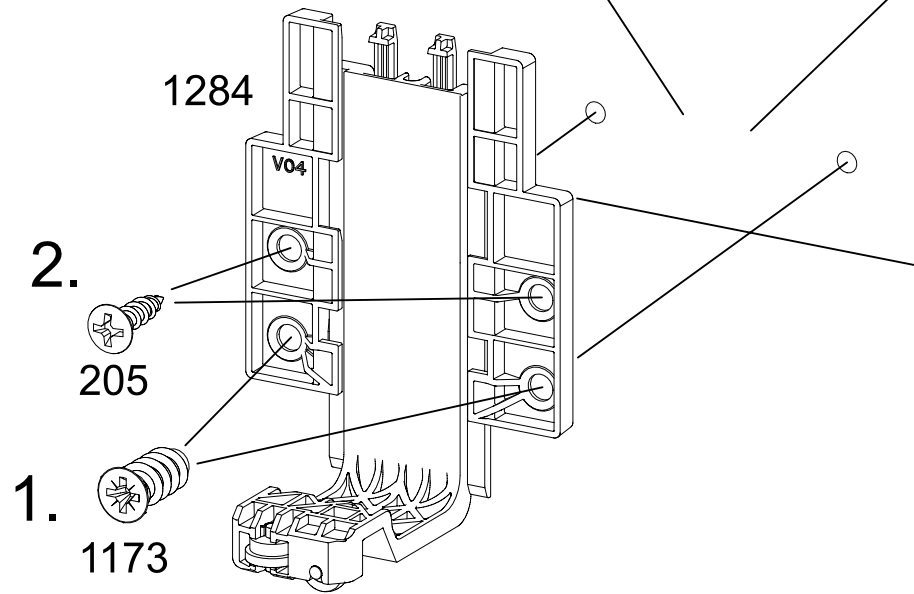
4x 205 3,5x15

4x 1173 6,3x14

2x 1284



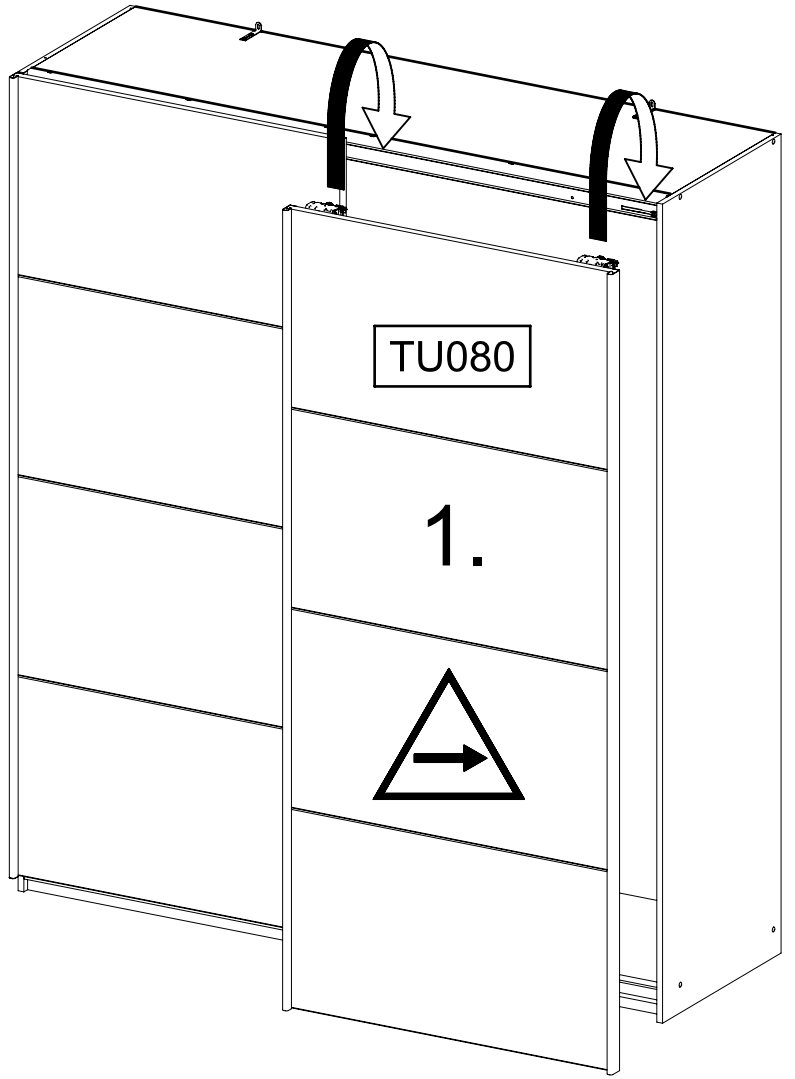
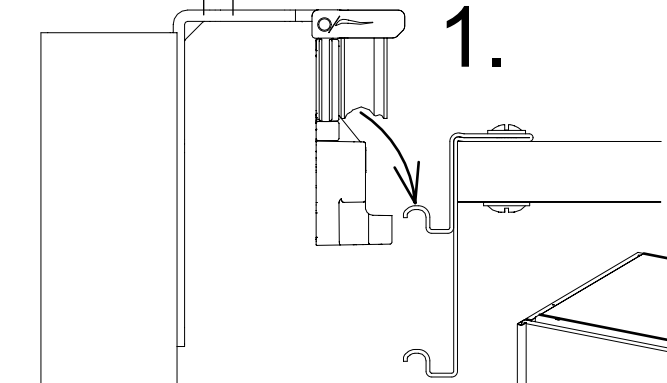
TU050



15

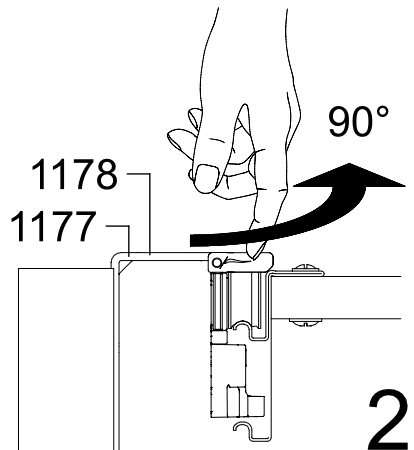
1177 1178

1.



TU080

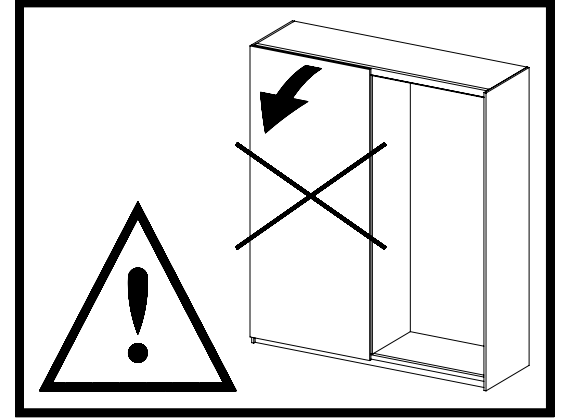
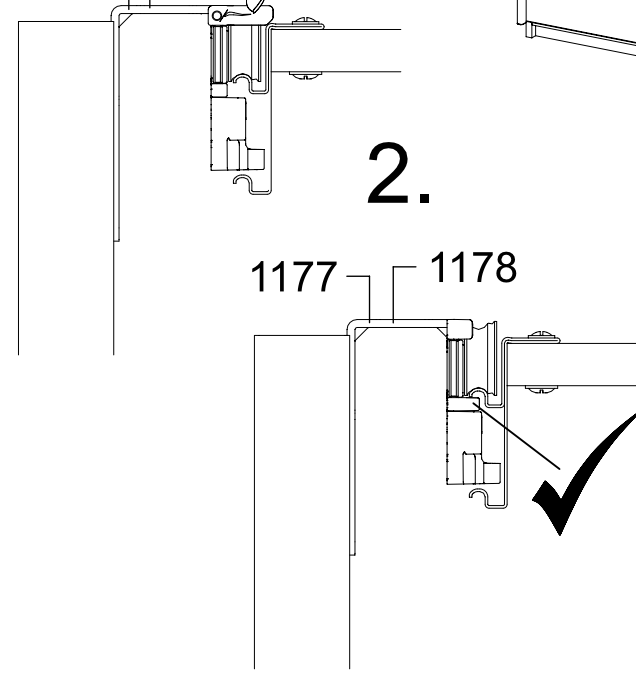
1.



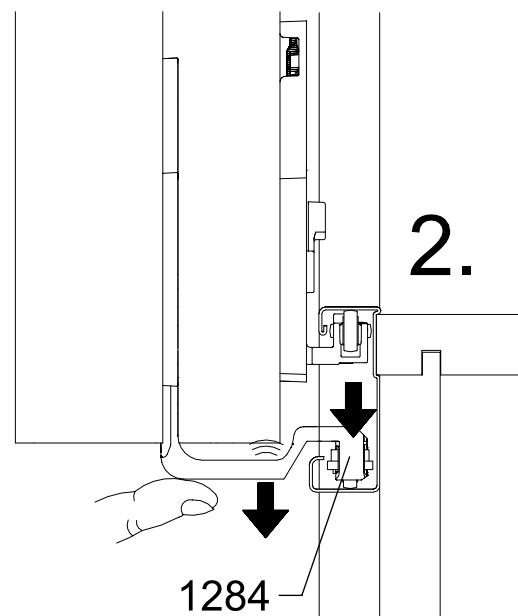
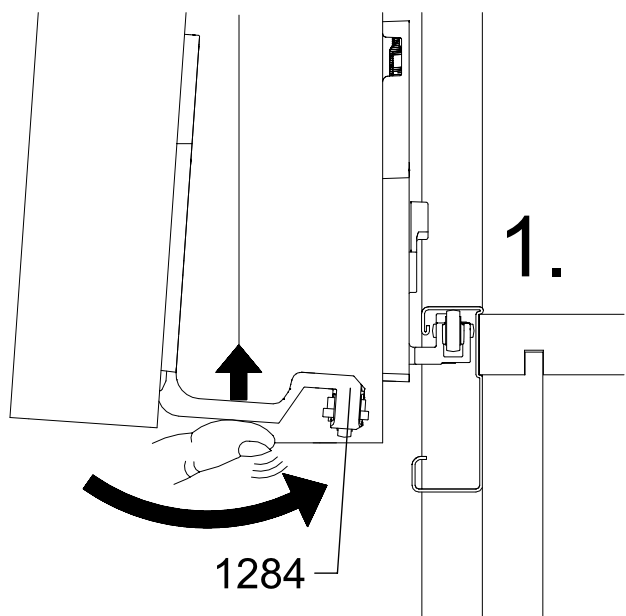
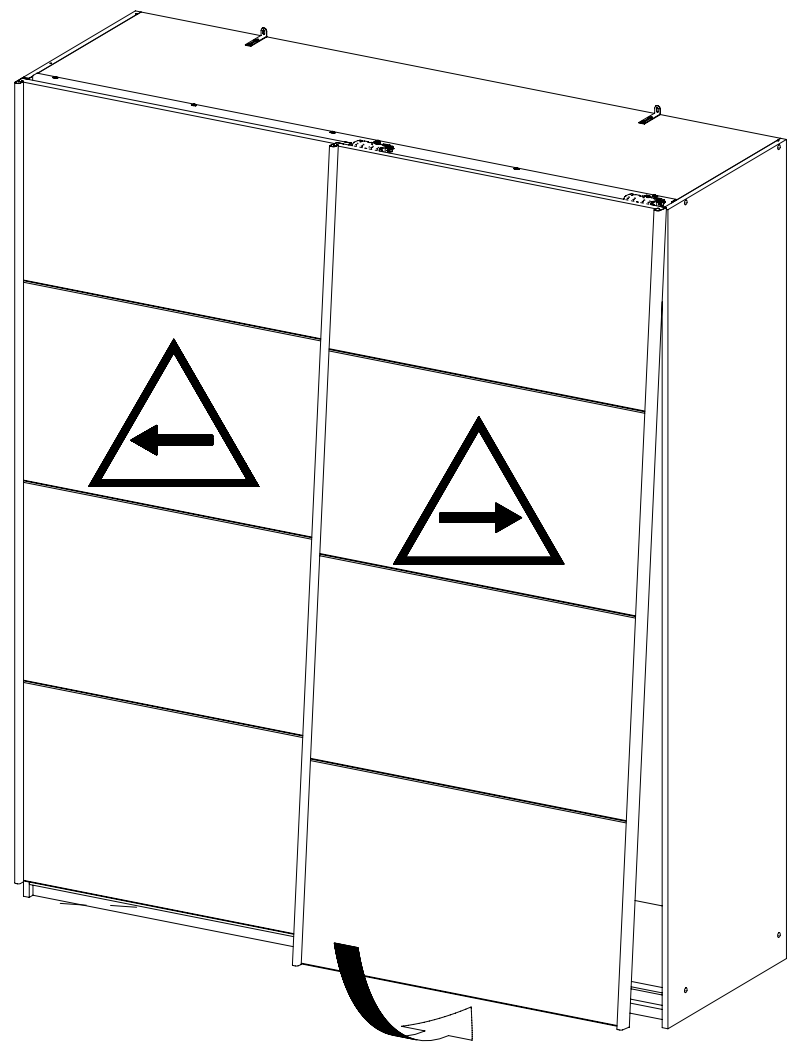
2.

1178 1177

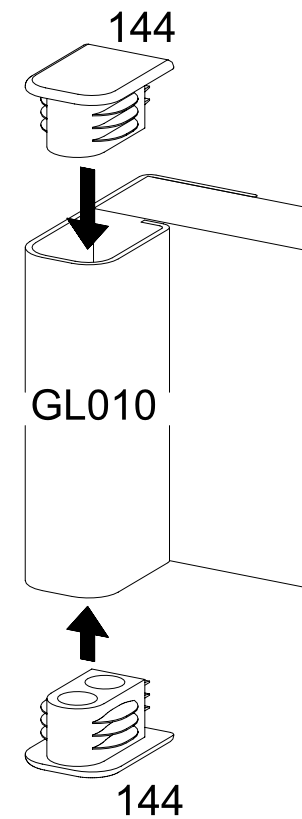
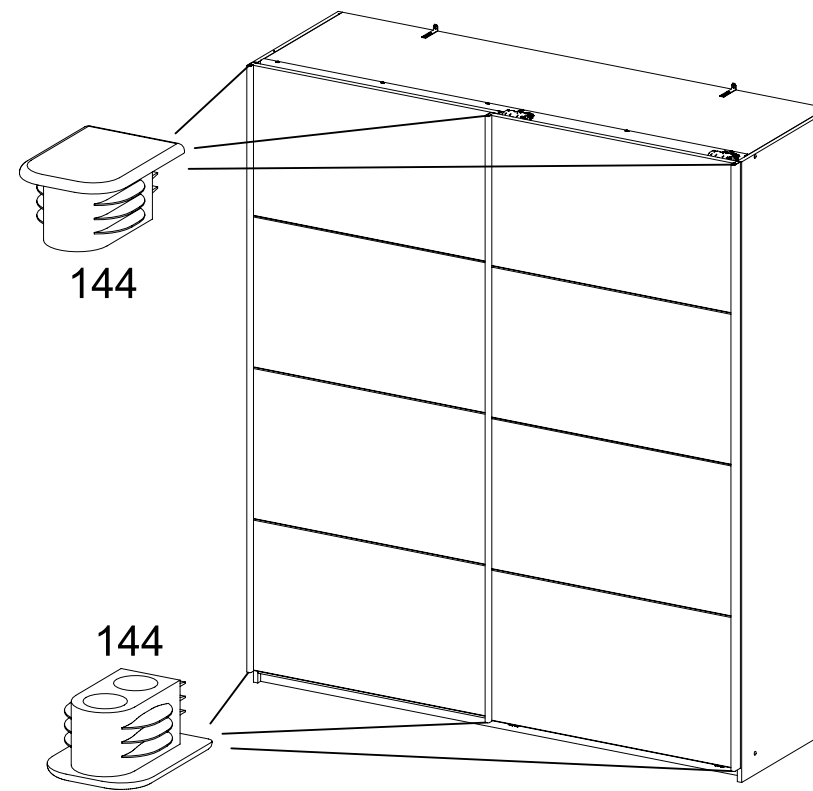
1177 1178



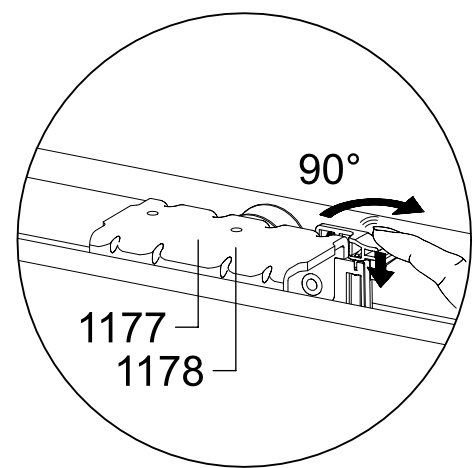
16



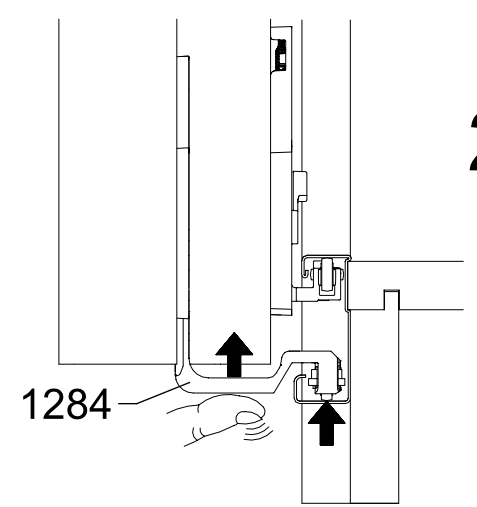
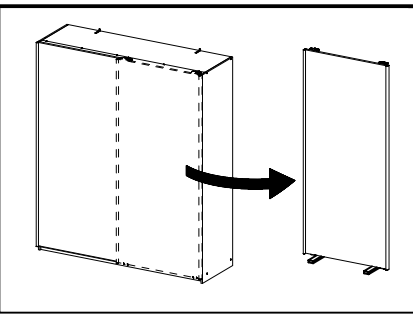
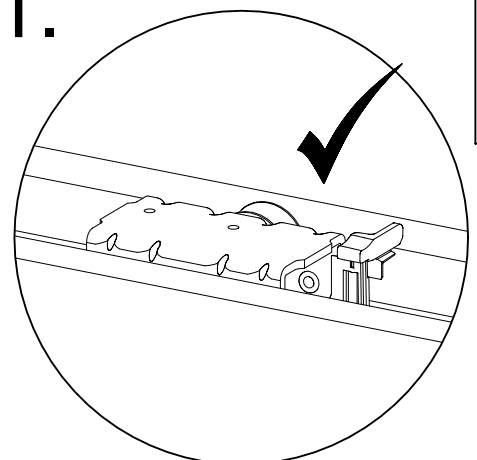
6x 144



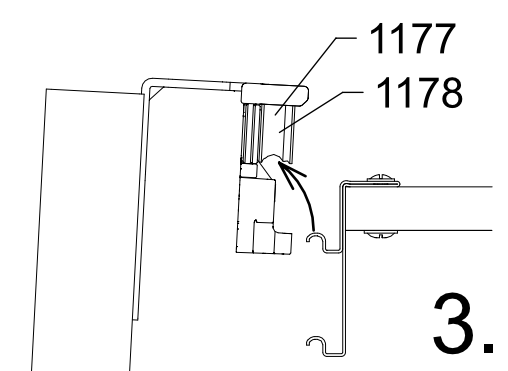
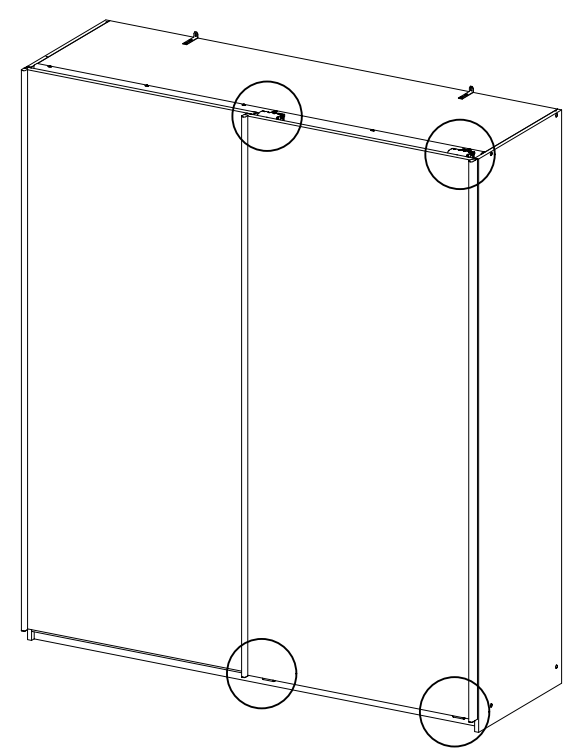
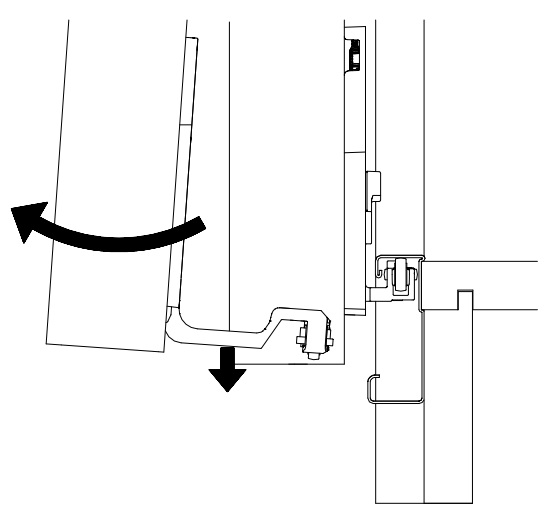




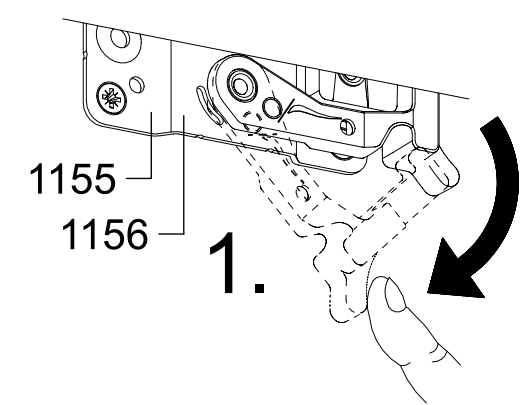
1.



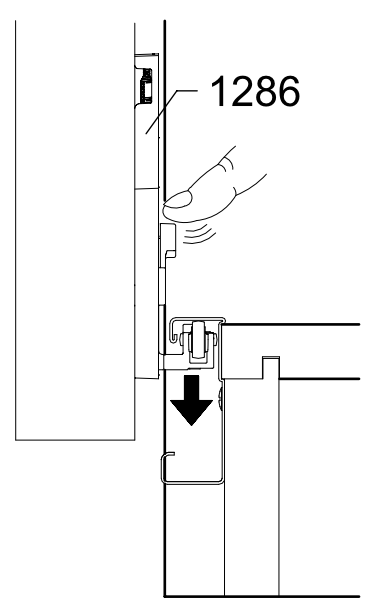
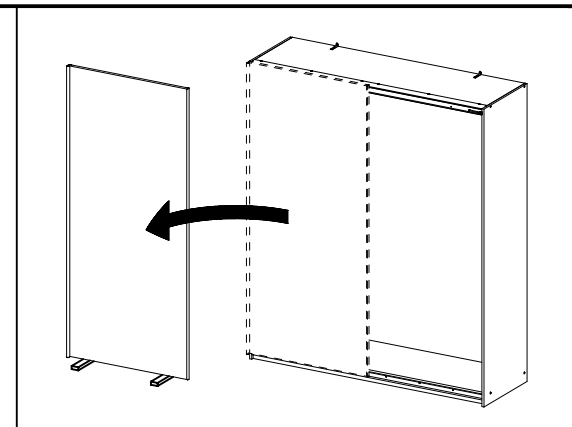
2.



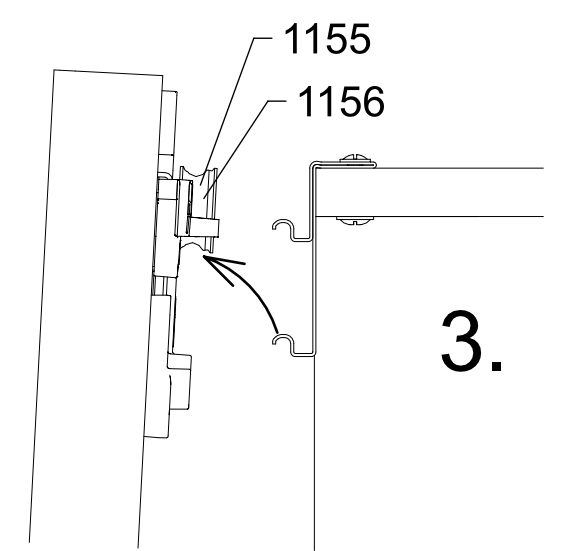
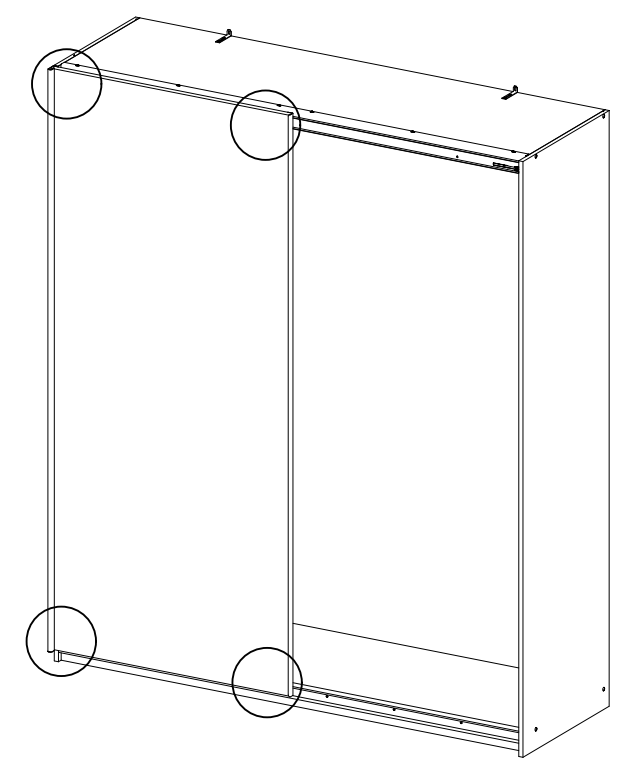
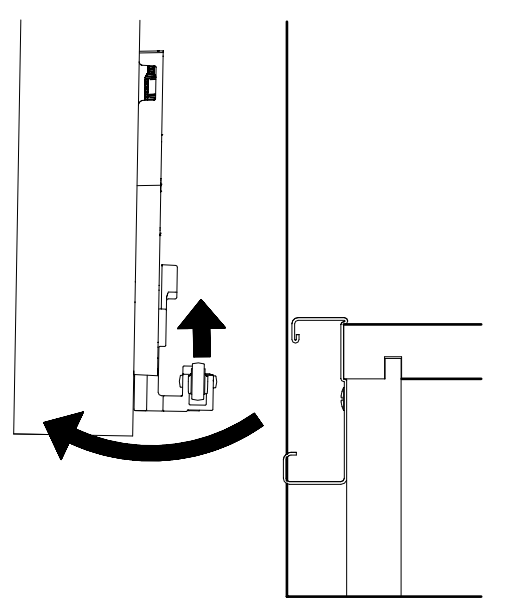
3.



1.



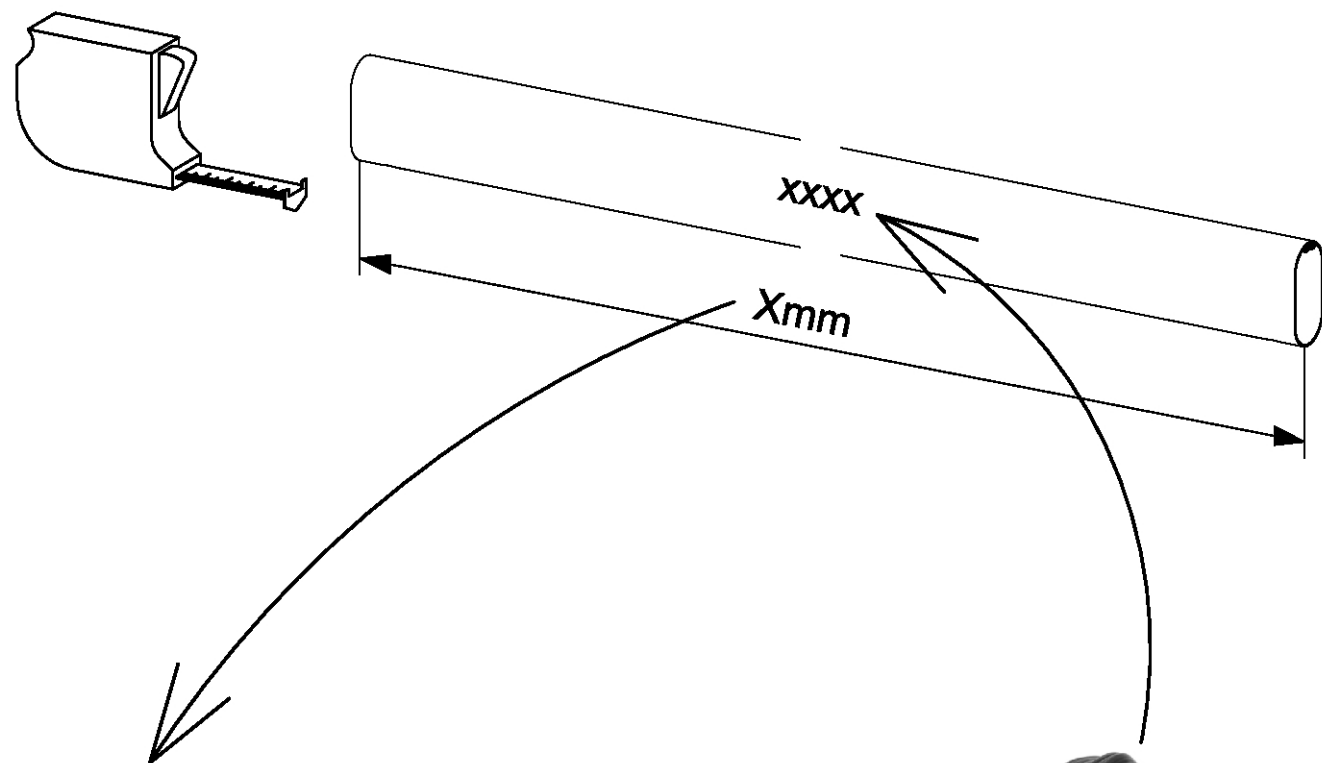
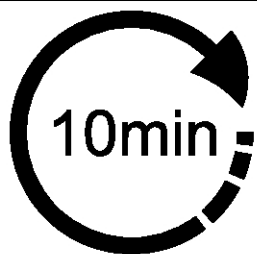
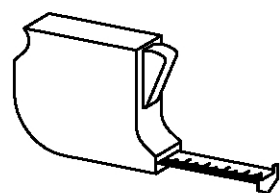
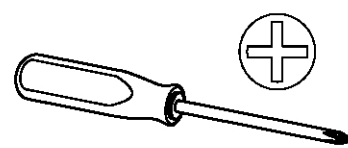
2.



3.

MZ110\_02

rauch



Xmm		xxxx
393mm	max. 40kg	2000
426mm	max. 40kg	2001
563mm	max. 40kg	2002
650mm	max. 40kg	2003
809mm	max. 40kg	2004
873mm	max. 40kg	2006
1097mm	max. 40kg	2008



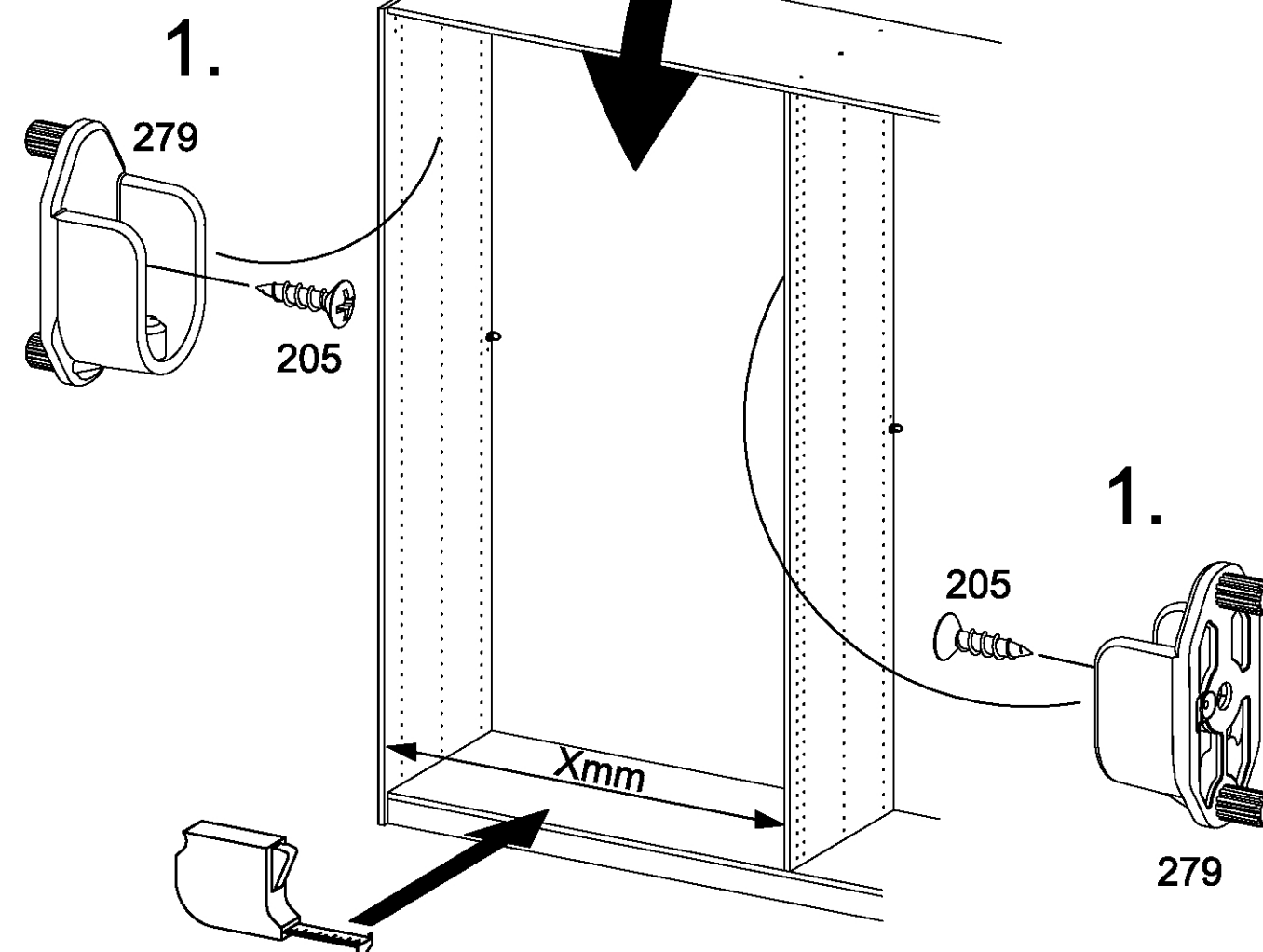
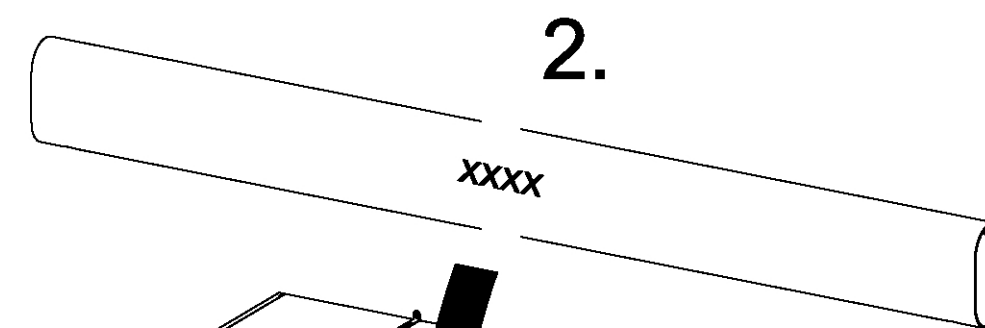
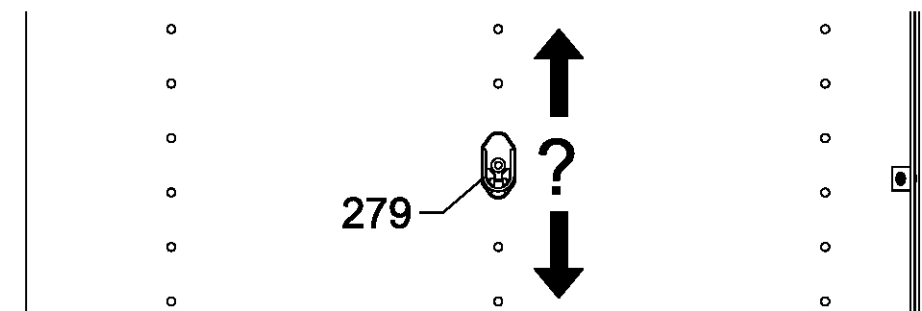
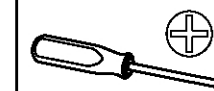
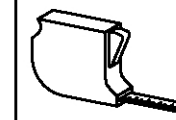
xxxx = 2000, 2001, 2002, 2003, 2004, 2006, 2008



1

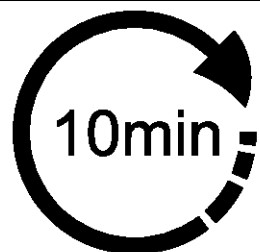
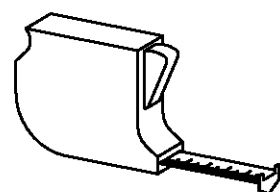
2x 205 3,5x15

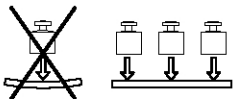
2x 279

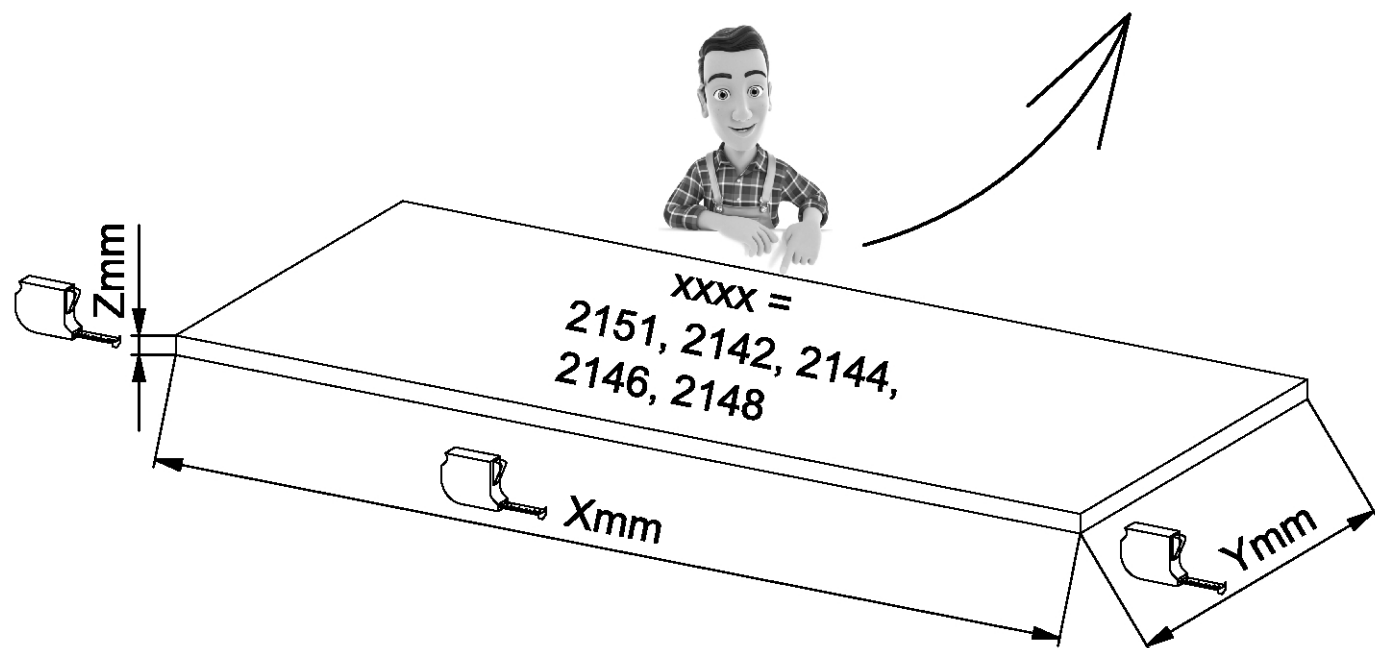


MZ113\_03


rauch

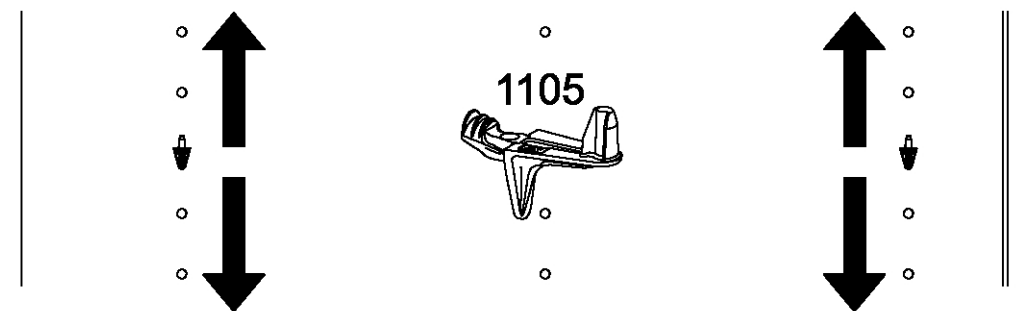


Xmm	Ymm	Zmm		xxxx
241mm	480mm	16mm	max. 10kg	2151
432mm	480mm	16mm	max. 10kg	2142
656mm	480mm	16mm	max. 10kg	2144
880mm	480mm	16mm	max. 10kg	2146
1104mm	480mm	22mm	max. 25kg	2148



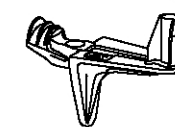
1

4x 1105 

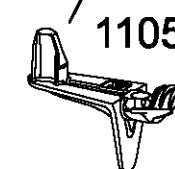


2.

1. 1105



1105



3.

