

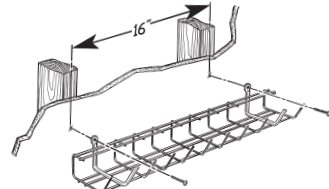
Installation Instructions  
 Instructions d'Installation  
 Instrucciones de Instalación

1. Refer to chart to select hardware.
2. Drill holes as needed and install.

1. Se référer au tableau pour choisir les éléments de fixation.
2. Percer les trous nécessaires et installer.

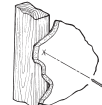

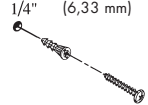
1. Consulte la tabla para elegir los herrajes correspondientes.
2. Perfore los agujeros según sea necesario e instale el producto.

| Stud and Drywall<br>Montant et Cloison Sèche<br>Montantes y Muro Seco   | Drywall Only<br>Cloison Sèche Seulement<br>Muro Seco Solamente                              | Concrete<br>Béton<br>Concreto  | Stud Mount<br>Installation sur Montant<br>de Charpente<br>Instalación en Montantes |
|---|---|--|--|
| One screw stud mounted.<br>One toggle and bolt.<br><br>Installation sur montants à l'aide<br>d'une vis. Un boulon à ailette.<br><br>Instalación en montantes con<br>un tornillo.<br>Un perno y una palanca. | Two toggles and bolts.<br><br>Deux boulons à ailettes.<br><br>Dos pernos y dos<br>palancas. | Two screws with anchors.<br><br>Deux vis avec manchons<br>d'ancrage.<br><br>Dos tornillos con tarugos. | Two screws.<br><br>Deux vis.<br><br>Dos tornillos.                                 |



16"

Recommended Installation  
 Installation Recommandée  
 Instalación Recomendada

| Stud mounted<br>Installation sur montants<br>Instalación en montantes                 | Toggle with bolt<br>Boulon à ailette<br>Perno con palanca  | Screw with anchor<br>Vis et manchon<br>d'ancrage<br>Tornillo con tarugo                                     |
|---|--|---|
|  |  <p>3/8" (9,5 mm)</p> |  <p>1/4" (6,33 mm)</p> |