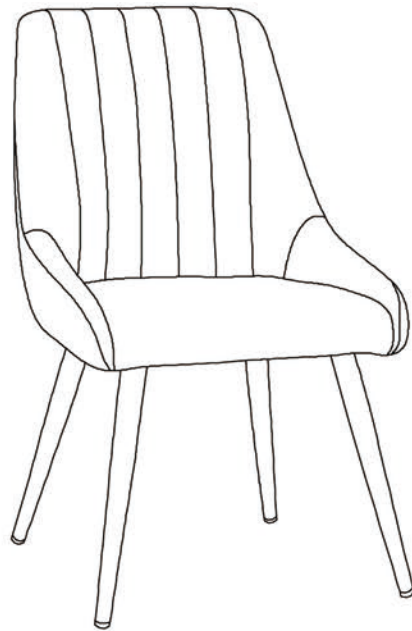
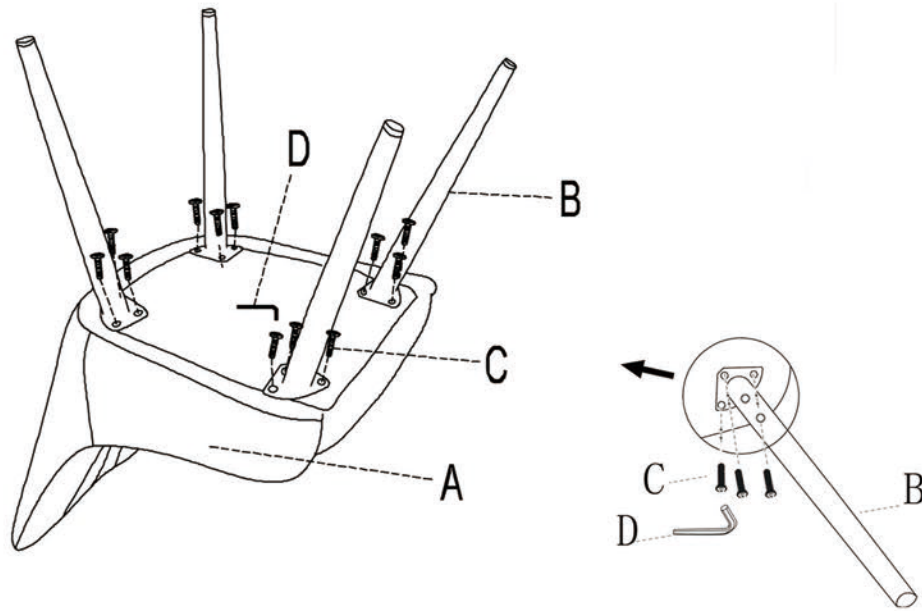






1



NO	PARTS	QTY
A		1PC
B		4PC
C	 M6*18	12PC
D		1PC