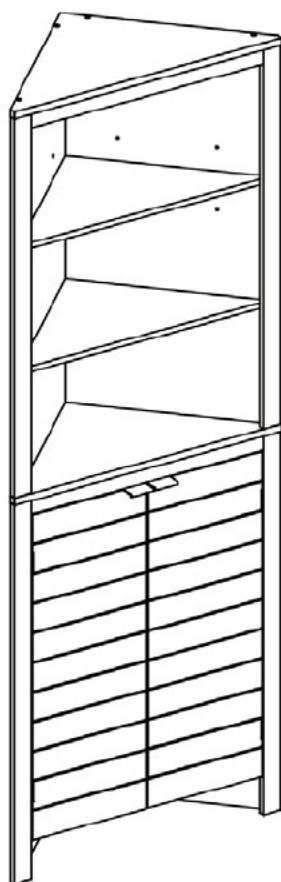


**ASSEMBLY INSTRUCTIONS
INSTRUCCIONES DE ENSAMBLAJE
INSTRUCTIONS D'ASSEMBLAGE
MONTAGEANLEITUNGEN**





WARNING

ADULT ASSEMBLY REQUIRED:

This product requires assembly by an adult because of small parts. Care should be taken in unpacking and assembling this item to keep small parts away from children. During assembly children should be kept away from the product due to possible risk of injury.

**SERIOUS OR FATAL INJURIES CAN OCCUR FROM FURNITURE TIP-OVER.
IN ORDER TO PREVENT OVERTURNING, THIS PRODUCT MUST BE USED WITH THE
TIP-OVER RESTRAINTS OR WALL MOUNTING HARDWARE PROVIDED.**

PLEASE READ WARNINGS BELOW.

- Product must be assembled exactly per these instructions. Failure to follow assembly instructions may result in possible risk of injury.
- Young children can be seriously injured or killed if furniture tips over. Install tip-over restraint provided. Use of tip-over restraints may only reduce, but not eliminate, the risk of tip-over.
- To help prevent furniture from tip-over or fall, this product must be secured to the wall using enclosed tip-over restraints or wall mounting hardware.
- Tip-over restraints and wall mounting hardware are provided with this product, however, you may need to source suitable hardware for your wall type. If in doubt, please consult a qualified tradesperson.
- Always check the suitability of the wall to ensure the tip-over restraints or wall mounting hardware will resist the forces applied to it.
- Always ensure any wall used for tip-over restraints or wall mounting hardware is free from hidden electrical wires, water, or gas pipes.
- Do not use this item for a TV stand or place heavy objects on top of item.
- Place heaviest items in the lowest drawers or shelves.
- Never allow children to climb or hang on to the drawers, doors, or shelves.
- Never open more than one drawer at a time or defeat/remove any drawer interlock system.

Weight Capacity: This product will hold up to 20 pounds (9.1kgs) per shelf for a total weight of 100 pounds (45.4kgs). Please do not overload product for risk of damage and/or serious injury or death.



ADVERTENCIA

REQUIERE QUE UN ADULTO REALICE EL ENSAMBLAJE:

Este producto requiere que un adulto lleve a cabo el ensamblaje debido a las piezas pequeñas. Debe tener cuidado al desempacar y ensamblar este artículo para mantener las piezas pequeñas alejadas de los niños. Los niños deben mantenerse alejados del producto durante el ensamblaje debido al posible riesgo de lesiones.

LA CAÍDA DE LOS MUEBLES PUEDE OCASIONAR LESIONES GRAVES O FATALES. A FIN DE EVITAR ESTA SITUACIÓN, ESTE PRODUCTO DEBE SER UTILIZADO CON LAS SUJECIONES ANTIVUELCO O LOS HERRAJES DE PARED SUMINISTRADOS. LEA LAS SIGUIENTES ADVERTENCIAS.

- Ensamble el producto exactamente como se indica en estas instrucciones. Si no se siguen estas instrucciones, existen riesgos de lesiones.
- Si los muebles se caen, los niños pequeños pueden sufrir lesiones graves o la muerte. Instale el sistema antivuelco provisto. El uso del sistema antivuelco solo puede reducir, pero no eliminar, el riesgo de caída.
- Para evitar que los muebles se caigan o se volteen, fije este producto a la pared con el sistema antivuelco incluido o con los herrajes de ensamblaje a la pared.
- Este producto cuenta con sistemas antivuelco y herrajes de ensamblaje a la pared; sin embargo, es posible que tenga que buscar los accesorios adecuados para su tipo de pared. Si tiene alguna inquietud al respecto, consulte a un comerciante calificado.
- Compruebe siempre la capacidad de la pared para asegurarse de que el sistema antivuelco o los herrajes de ensamblaje a la pared resistan las fuerzas aplicadas a ella.
- Asegúrese siempre de que cualquier pared utilizada para los sistemas antivuelco o los herrajes de ensamblaje a la pared esté libre de cables eléctricos ocultos, tuberías de agua o gas.
- No utilice este objeto como soporte para el televisor ni coloque objetos pesados sobre él.
- Coloque los artículos más pesados en los cajones o repisas más bajas.
- No permita que los niños se suban o se aferren a los cajones, puertas o repisas.
- No abra nunca más de un cajón a la vez o anule/elimine cualquier sistema de interbloqueo de cajones.

Capacidad de peso: Este producto soporta hasta 20 libras (9,1 kg) por repisa y un peso total de 100 libras (45,4 kg). No sobrecargue el producto para evitar el riesgo de daños o lesiones graves o la muerte.



AVERTISSEMENT

L'ASSEMBLAGE DOIT ÊTRE EFFECTUÉ PAR UN ADULTE :

Ce produit doit être assemblé par un adulte à cause de la présence de petites pièces. Lorsque vous déballez et assemblez cet article, veillez à tenir les petites pièces hors de portée des enfants. Les enfants doivent être tenus à l'écart du produit en raison du risque de blessure pendant l'assemblage.

LE BASCULEMENT D'UN MEUBLE PEUT CAUSER DES BLESSURES GRAVES VOIRE MORTELLES. CE PRODUIT DOIT ÊTRE UTILISÉ AVEC LES DISPOSITIFS DE RETENUE ANTI-BASCULEMENT OU LE MATÉRIEL DE FIXATION MURALE FOURNI AFIN D'ÉVITER TOUT BASCULEMENT.

VEUILLEZ LIRE LES AVERTISSEMENTS CI-DESSOUS.

- Le produit doit être assemblé exactement selon ces instructions. Le non-respect des instructions de montage peut entraîner un risque de blessure.
- Les enfants en bas âge peuvent être gravement blessés ou tués par le basculement d'un meuble. Installez les dispositifs de retenue anti-basculement fournis. L'utilisation de dispositifs de retenue anti-basculement peut uniquement réduire le risque de basculement; il n'élimine pas ce risque.
- Ce produit doit être fixé au mur à l'aide de dispositifs de retenue anti-basculement ou de matériel de fixation murale pour éviter que le meuble ne bascule et ne tombe.
- Les dispositifs de retenue anti-basculement et le matériel de fixation murale sont fournis avec ce produit. Toutefois, vous devrez peut-être vous procurer du matériel convenant à votre type de mur. Veuillez consulter un professionnel qualifié en cas de doute.
- Vérifiez toujours la résistance du mur pour s'assurer que les dispositifs de retenue anti-basculement ou les accessoires de fixation murale résistent aux forces qui lui sont appliquées.
- Assurez-vous toujours que les murs utilisés pour les dispositifs de retenue anti-basculement ou le matériel de montage mural soient exempts de fils électriques, de conduites d'eau ou de gaz cachés.
- N'utilisez pas cet objet comme support de téléviseur et évitez de placer des objets lourds au-dessus de celui-ci.
- Placez les objets les plus lourds dans les tiroirs ou sur les étagères inférieures.
- Ne laissez jamais les enfants monter ou s'accrocher aux tiroirs, portes ou étagères.
- N'ouvrez jamais plusieurs tiroirs en même temps, et ne démontez et ne retirez jamais le système de verrouillage du tiroir.

Capacité de poids : Ce produit peut supporter jusqu'à 20 livres (9,1 kg) par étagère, pour un poids total de 100 livres (45,4 kg). Veuillez ne pas surcharger le produit pour éviter tout risque de dommage et de blessure grave ou mortelle.



WARNUNG

MONTAGE DURCH ERWACHSENE ERFORDERLICH:

Dieses Produkt muss wegen der kleinen Teile von einem Erwachsenen zusammengebaut werden. Beim Auspacken und Zusammenbau dieses Artikels ist darauf zu achten, dass Kleinteile von Kindern ferngehalten werden. Während der Montage sollten Kinder wegen möglicher Verletzungsgefahr vom Produkt ferngehalten werden.

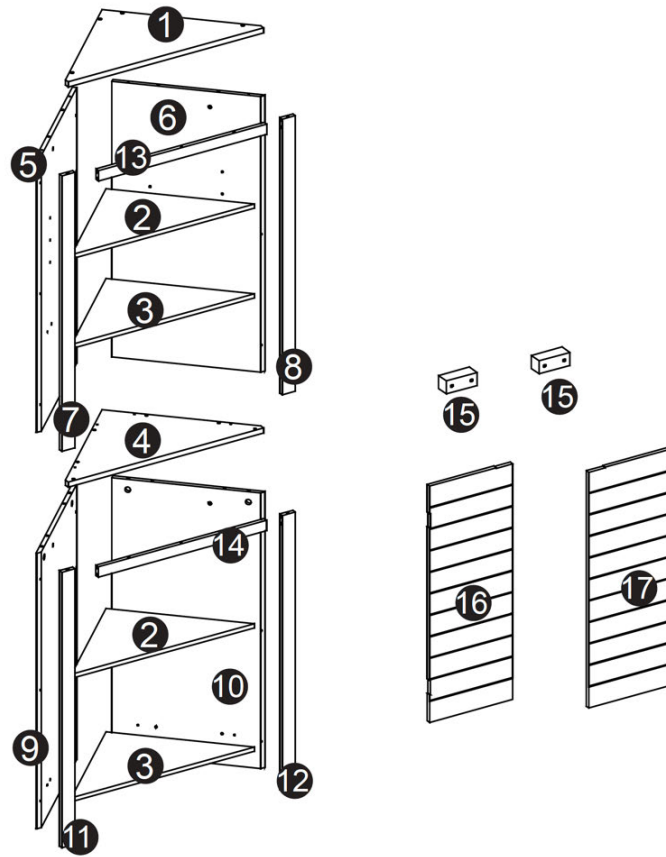
BEIM UMKIPPEN VON MÖBELN KANN ES ZU SCHWEREN ODER TÖDLICHEN VERLETZUNGEN KOMMEN. UM EIN UMKIPPEN ZU VERHINDERN, MUSS DIESES PRODUKT MIT DEN MITGELIEFERTEN KIPPSICHERUNGEN ODER WANDBEFESTIGUNGSTEILEN VERWENDET WERDEN.

BITTE LESEN SIE DIE FOLGENDEN WARNHINWEISE.





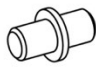





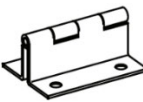

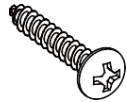
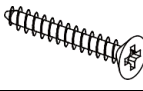


- Das Produkt muss genau nach diesen Anweisungen zusammengebaut werden. Die Nichtbeachtung der Montageanweisungen kann zu einer möglichen Verletzungsgefahr führen.
- Kleine Kinder können schwer verletzt oder getötet werden, wenn Möbel umkippen. Installieren Sie die mitgelieferte Kippsicherung. Die Verwendung von Kippsicherungen kann das Risiko des Umkippens nur verringern, aber nicht ausschließen.
- Um zu verhindern, dass Möbelstücke umkippen oder herunterfallen, muss dieses Produkt mit beiliegenden Kippsicherungen oder einer Wandhalterung an der Wand befestigt werden.
- Kippsicherungen und Wandhalterungen werden mit diesem Produkt mitgeliefert, Sie müssen jedoch möglicherweise geeignetes Zubehör für Ihren Wandtyp beschaffen. Im Zweifelsfall wenden Sie sich bitte an einen qualifizierten Händler.
- Prüfen Sie immer die Eignung der Wand, um sicherzustellen, dass die Kippsicherungen oder Wandhalterung den auf sie einwirkenden Kräften standhalten.
- Stellen Sie immer sicher, dass alle Wände, die für Kippsicherungen oder Wandhalterungen verwendet werden, frei von versteckten elektrischen Leitungen, Wasser- oder Gasrohren sind.
- Verwenden Sie diesen Gegenstand nicht als TV-Ständer und stellen Sie keine schweren Gegenstände darauf.
- Legen Sie die schwersten Gegenstände in die untersten Schubladen oder Regalfächer.
- Lassen Sie Kinder niemals auf Schubladen, Türen oder Regalböden klettern oder sich daran hängen.
- Niemals mehr als eine Schublade gleichzeitig öffnen oder ein Schubladenverriegelungssystem außer Kraft setzen/entfernen.

Gewichtskapazität: Dieses Produkt fasst bis zu 9,1 kg (20 Pfund) pro Regalboden bis zu einem Gesamtgewicht von 45,4 kg (100 Pfund). Bitte überlasten Sie das Produkt nicht, da die Gefahr von Schäden und/oder schweren Verletzungen oder Tod besteht.

PARTS LIST

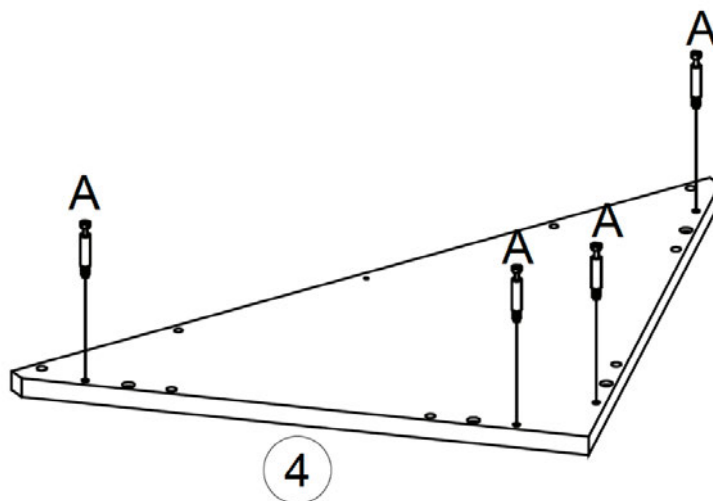


NO	QTY	DESCRIPTION
1	1PC	Top Board
2	2PCS	Adjustable Shelf
3	2PCS	Shelf
4	1PC	Middle Connection Board
5	1PC	Upper Left Side Board
6	1PC	Upper Right Side Board
7	1PC	Upper Left Support Bar
8	1PC	Upper Right Support Bar
9	1PC	Lower Left Side Board
10	1PC	Lower Right Side Board
11	1PC	Lower Left Support Bar
12	1PC	Lower Right Support Bar
13	1PC	Upper Cross Bar
14	1PC	Lower Cross Bar
15	2PCS	Wood Block
16	1PC	Left Door
17	1PC	Right Door

NO	PARTS	QTY	DESCRIPTION
A		4PCS	Cam Bolt
B		4PCS	Cam Lock
C		30PCS	Wood Dowel (6x30mm)
D		6PCS	Wood Dowel (6x50mm)
E		8PCS	Shelf Holder
F		2PCS	Handle
G		4PCS	Screw (3.5x12mm)
H		2PCS	Magnet
I		2PCS	Magnet Plate
J		22PCS	Screw (3x12mm)
K		4PCS	Hinge
L		12PCS	Screw (4x20mm)
M		6PCS	Screw (4x30mm)
N		22PCS	Screw (4x35mm)
O		4PCS	Plastic Anchor
P		4PCS	Screw (4x45mm)

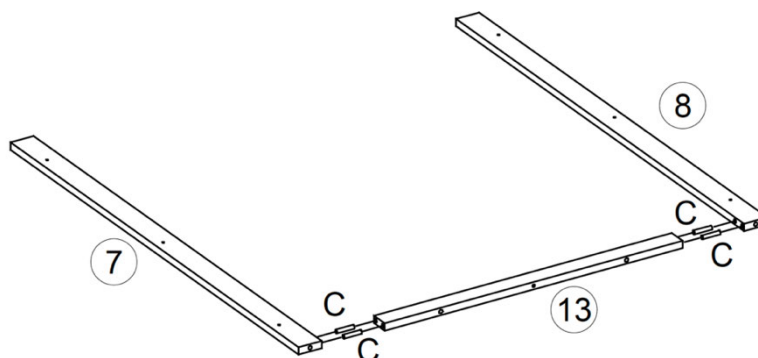
**TOOLS NEEDED FOR ASSEMBLY: FLAT & PHILLIPS SCREWDRIVER (NOT INCLUDED)
THE USE OF A POWER SCREWDRIVER IS NOT RECOMMENDED FOR ASSEMBLY
DO NOT USE ITEM IF ANY PARTS ARE MISSING OR DAMAGED**

STEP 1



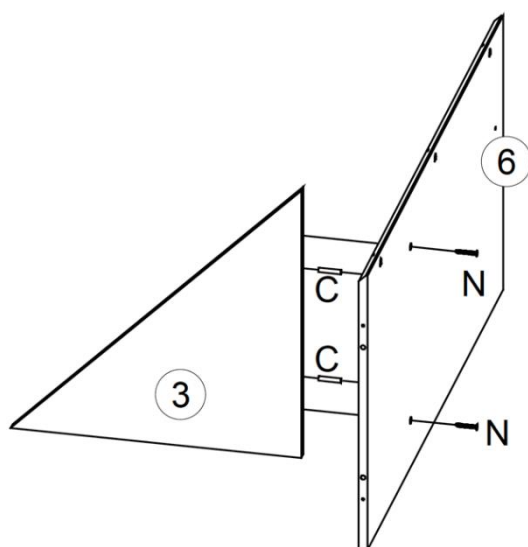
1. Screw 4 cam bolts (A) into cam bolt holes on middle connection board (4). Do not overtighten.

STEP 2



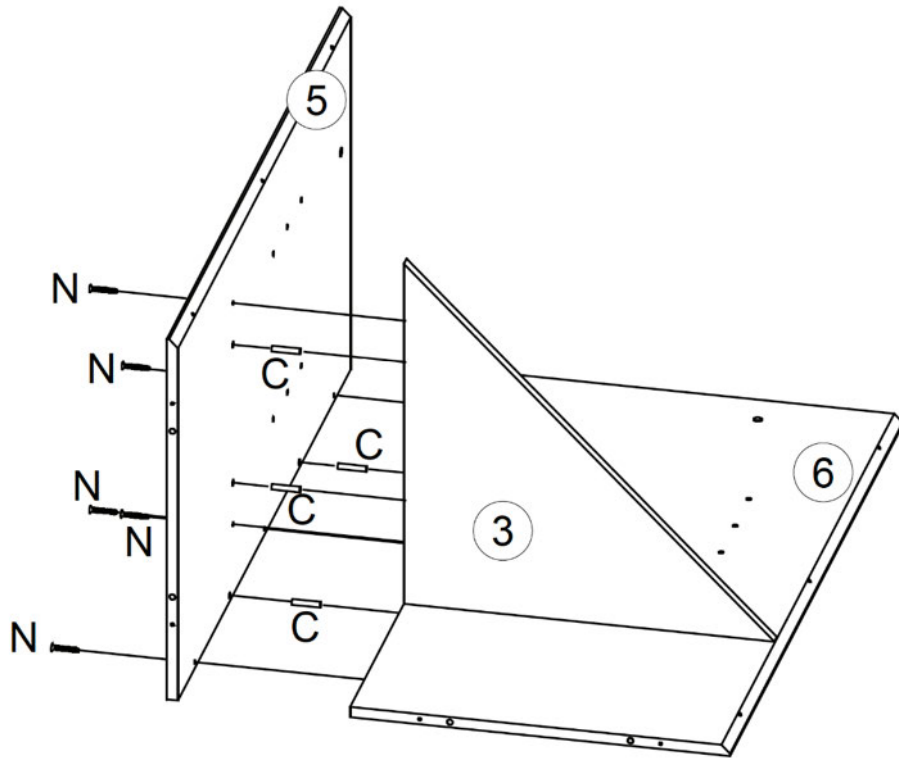
1. Insert 4 wood dowels (C) into wood dowel holes on upper cross bar (13).
2. Attach upper left support bar (7) and upper right support bar (8) to upper cross bar (13) by inserting wood dowels into wood dowel holes on upper left support bar (7) and upper right support bar (8).

STEP 3



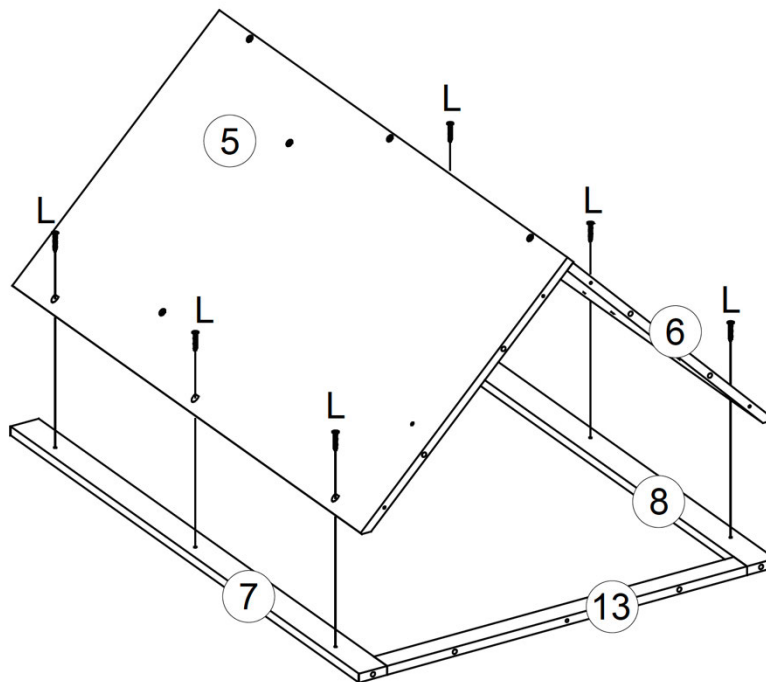
1. Insert 2 wood dowels (C) into wood dowel holes on upper right side board (6).
2. Attach upper right side board (6) to shelf (3) by inserting wood dowels into wood dowel holes on shelf (3).
3. Insert 2 screws (N) through holes on upper right side board (6), then tighten to shelf (3).

STEP 4



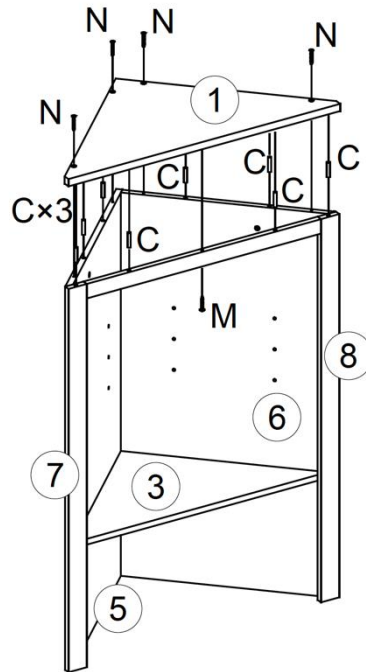
1. Insert 4 wood dowels (C) into wood dowel holes on upper left side board (5).
2. Attach upper left side board (5) to upper right side board (6) and shelf (3) by inserting wood dowels into wood dowel holes on upper right side board (6) and shelf (3).
3. Insert 5 screws (N) through holes on upper left side board (5), then tighten to upper right side board (6) and shelf (3). Do not overtighten.

STEP 5



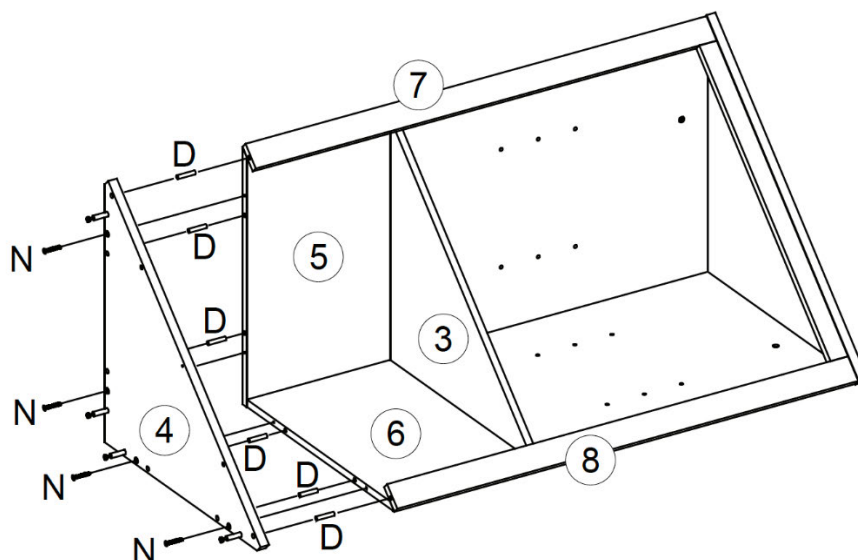
1. Attach assembled upper left side board (5) and upper right side board (6) to upper left support bar (7) and upper right support bar (8) by inserting 6 screws (L) through holes on upper left side board (5) and upper right side board (6), then tighten to upper left support bar (7) and upper right support bar (8). Do not overtighten.

STEP 6



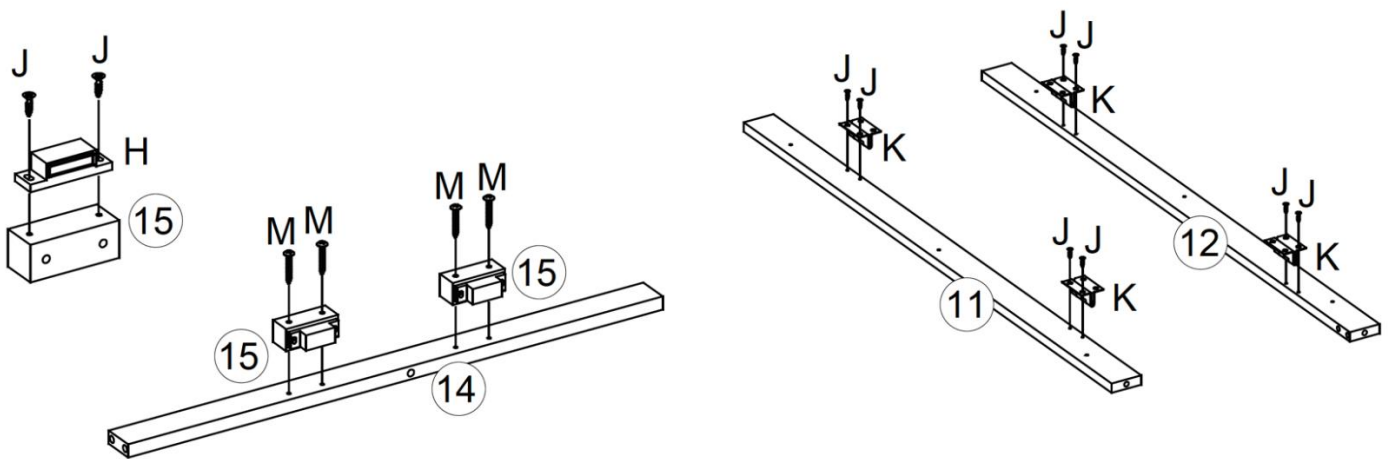
1. Insert 8 wood dowels (C) into wood dowel holes on top board (1).
2. Attach top board (1) to upper left side board (5), upper right side board (6), upper left support bar (7), upper right support bar (8) and upper cross bar (13) by inserting wood dowels into wood dowel holes on upper left side board (5), upper right side board (6), upper left support bar (7), upper right support bar (8) and upper cross bar (13).
3. Insert 4 screws (N) through holes on top board (1), then tighten to upper left side board (5) and upper right side board (6). Do not overtighten.
4. Insert 1 screw (M) through hole on upper cross bar (13), then tighten to top board (1).

STEP 7



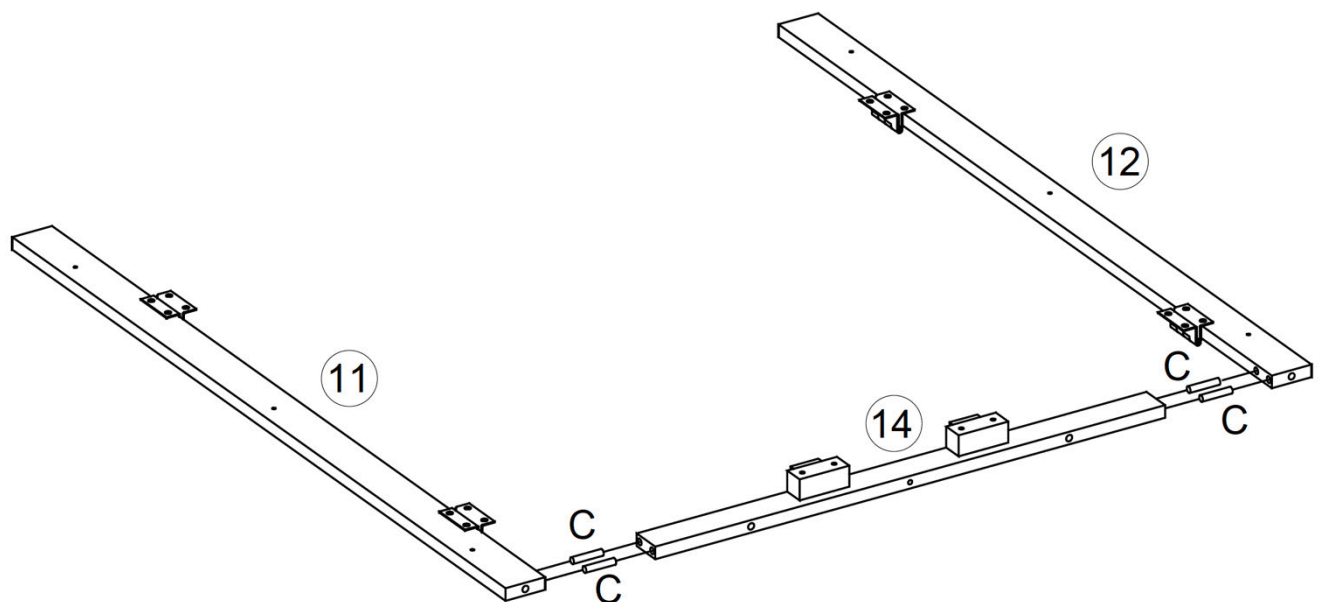
1. Insert 6 wood dowels (D) into wood dowel holes on middle connection board (4).
2. Attach middle connection board (4) to upper left side board (5), upper right side board (6), upper left support bar (7) and upper right support bar (8) by inserting wood dowels into wood dowel holes on upper left side board (5), upper right side board (6), upper left support bar (7) and upper right support bar (8).
3. Insert 4 screws (N) through holes on middle connection board (4), then tighten to upper left side board (5) and upper right side board (6). Do not overtighten.

STEP 8



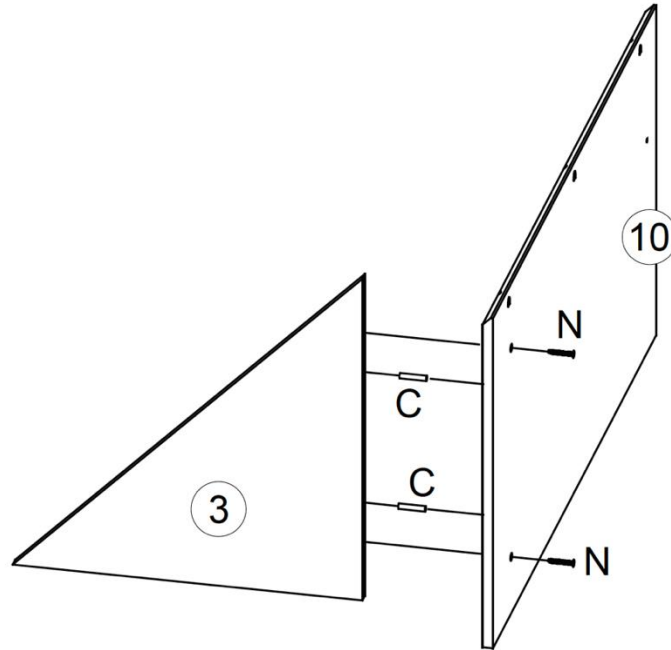
1. Attach magnet (H) to wood block (15) by inserting 2 screws (J) through holes on magnet (H) and tighten to wood block (15).
2. Repeat step 1 to assemble another magnet (H) to wood block (15).
3. Attach 2 wood blocks (15) to lower cross bar (14) by inserting 4 screws (M) through holes on wood blocks (15) then tighten to lower cross bar (14).
4. Attach 2 hinges (K) to lower left support bar (11) by inserting 4 screws (J) through holes on hinges (K), then tighten to lower left support bar (11).
5. Repeat above step to assemble 2 hinges (K) to lower right support bar (12).

STEP 9



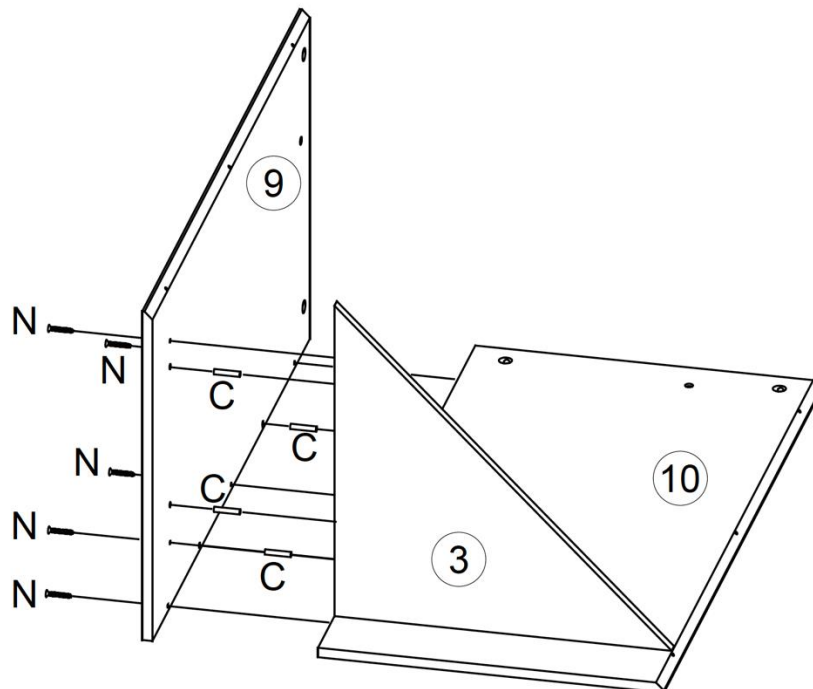
1. Insert 4 wood dowels (C) into wood dowel holes on lower cross bar (14).
2. Attach lower left support bar (11) and lower right support bar (12) to lower cross bar (14) by inserting wood dowels into wood dowel holes on lower left support bar (11) and lower right support bar (12).

STEP 10



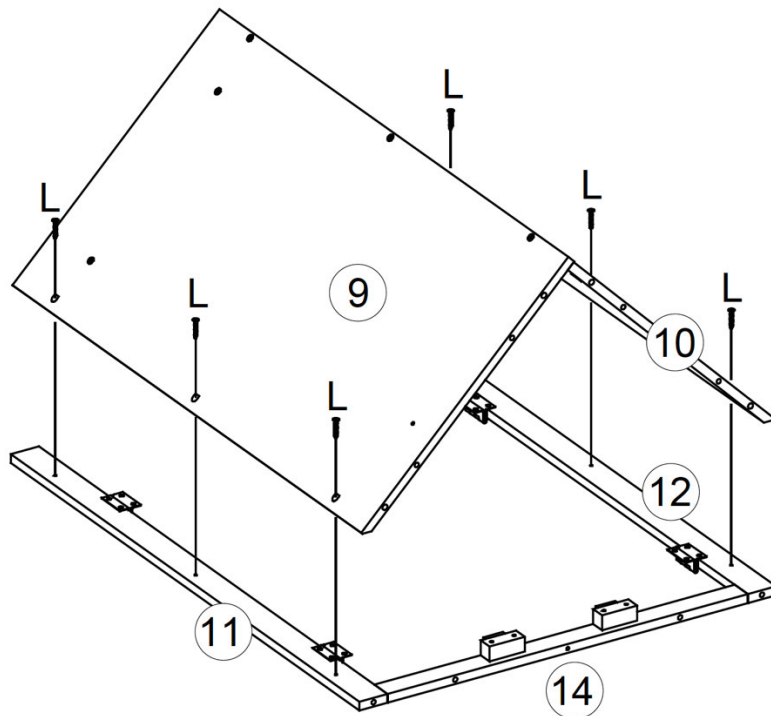
1. Insert 2 wood dowels (C) into wood dowel holes on lower right side board (10).
2. Attach lower right side board (10) to shelf (3) by inserting wood dowels into wood dowel holes on shelf (3).
3. Insert 2 screws (N) through holes on lower right side board, then tighten to shelf (3). Do not overtighten.

STEP 11



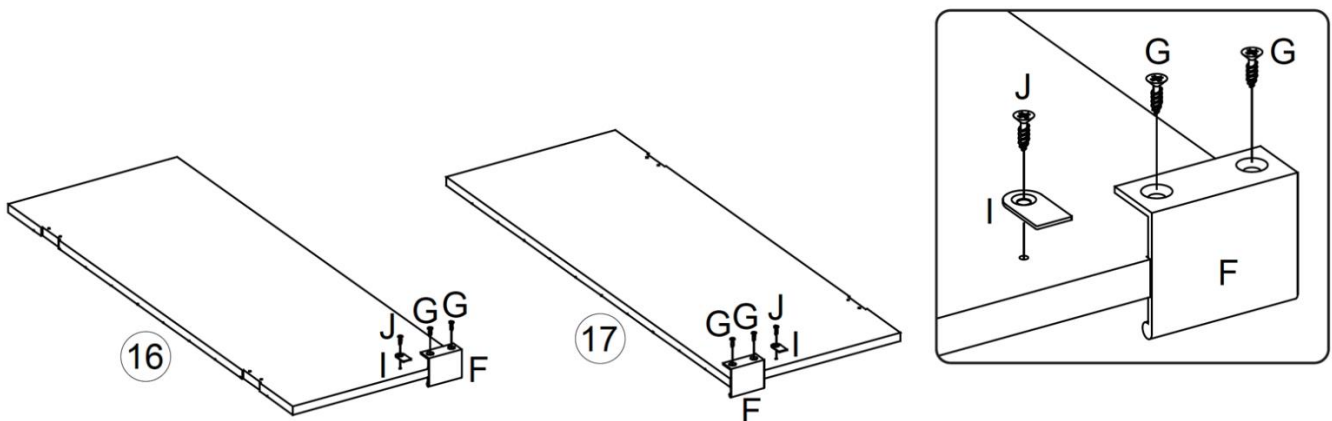
1. Insert 4 wood dowels (C) into wood dowel holes on lower left side board (9).
2. Attach lower left side board (9) to lower right side board (10) and shelf (3) by inserting wood dowels into wood dowel holes on lower right side board (10) and shelf (3).
3. Insert 5 screws (N) through holes on lower left side board (9), then tighten to lower right side board (10) and shelf (3). Do not overtighten.

STEP 12



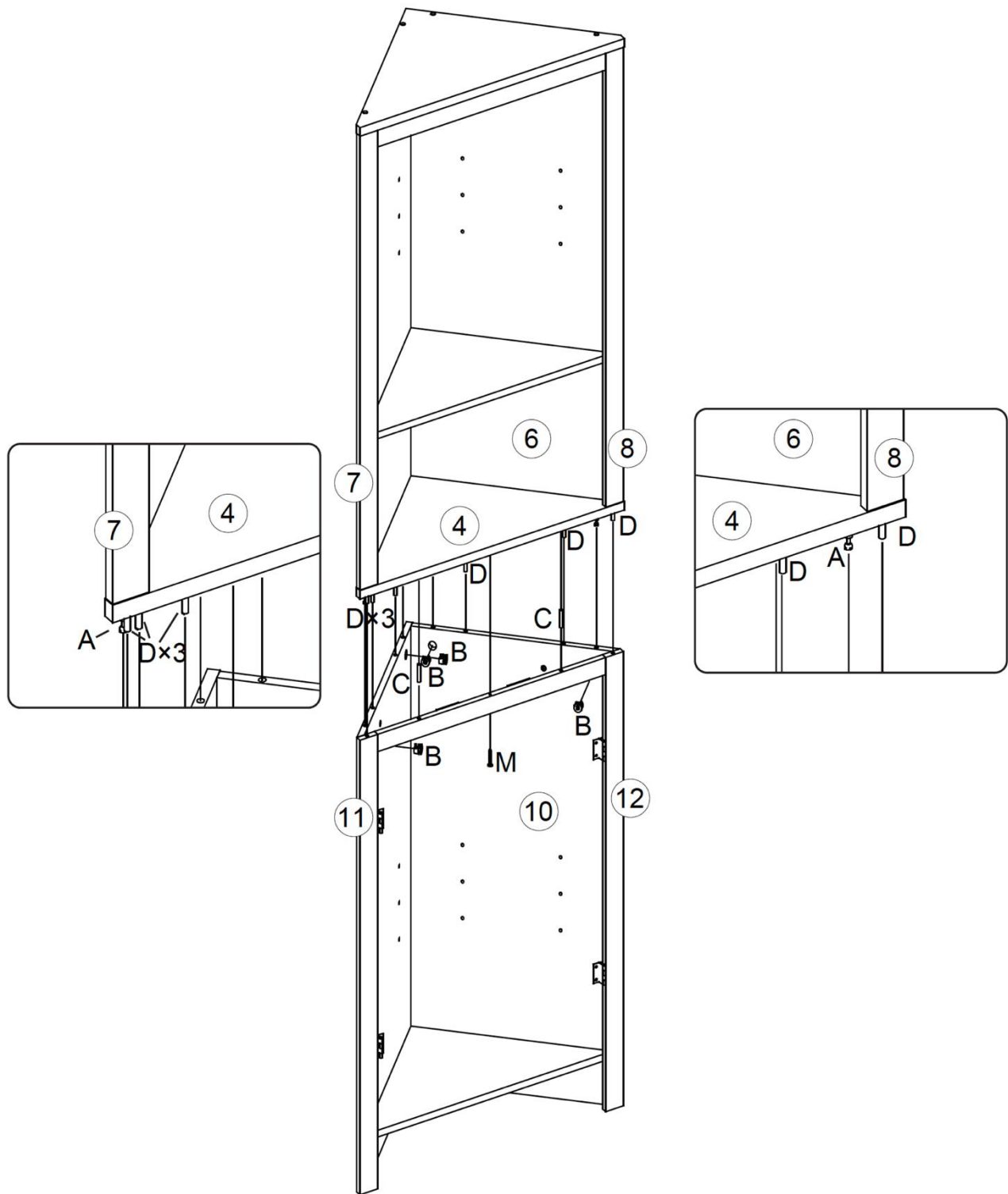
1. Attach assembled lower left side board (9) and lower right side board (10) to lower left support bar (11) and lower right support bar (12) by inserting 6 screws (L) through holes on lower left side board (9) and lower right side board (10), then tighten to lower left support bar (11) and lower right support bar (12). Do not overtighten.

STEP 13



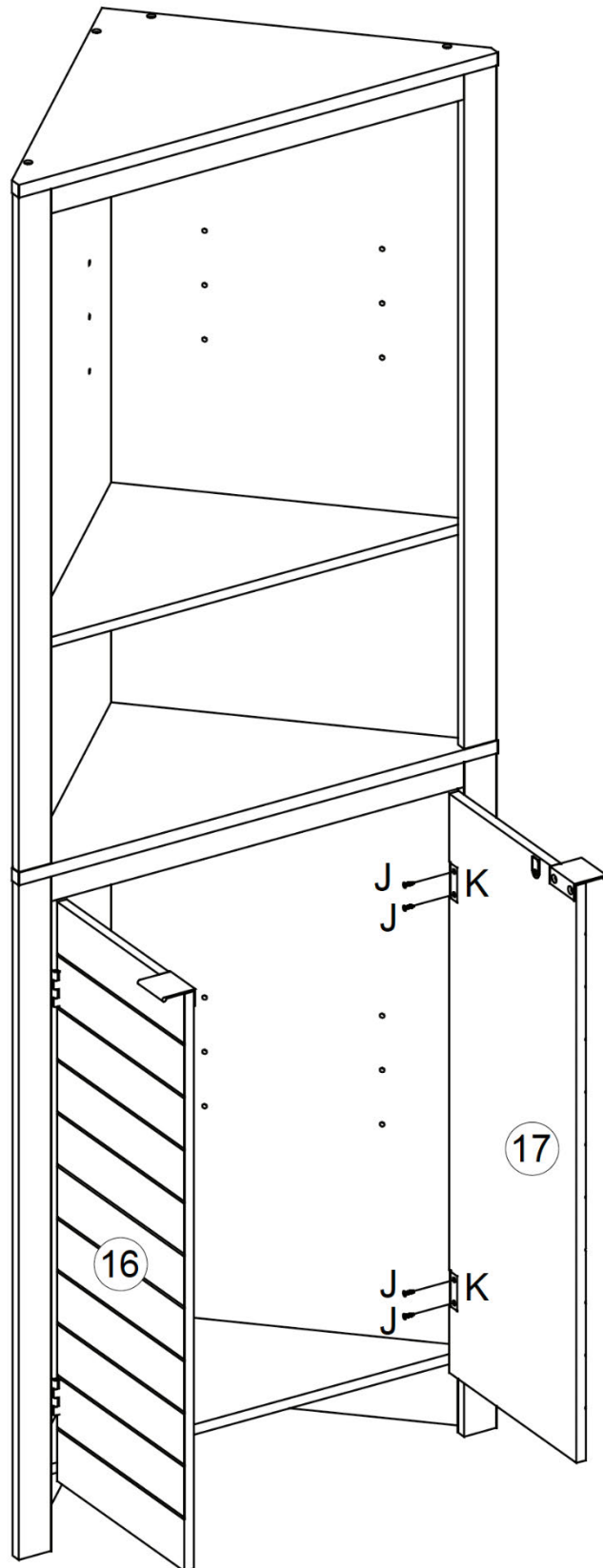
1. Attach 1 handle (F) to left door (16) by inserting 2 screws (G) through holes on handle (F), then tighten to left door (16).
2. Attach 1 magnet plate (I) to left door (16) by inserting 1 screw (J) through hole on magnet plate (I), then tighten to left door (16).
3. Repeat above steps to assemble handle (F) and magnet plate (I) to right door (17).

STEP 14



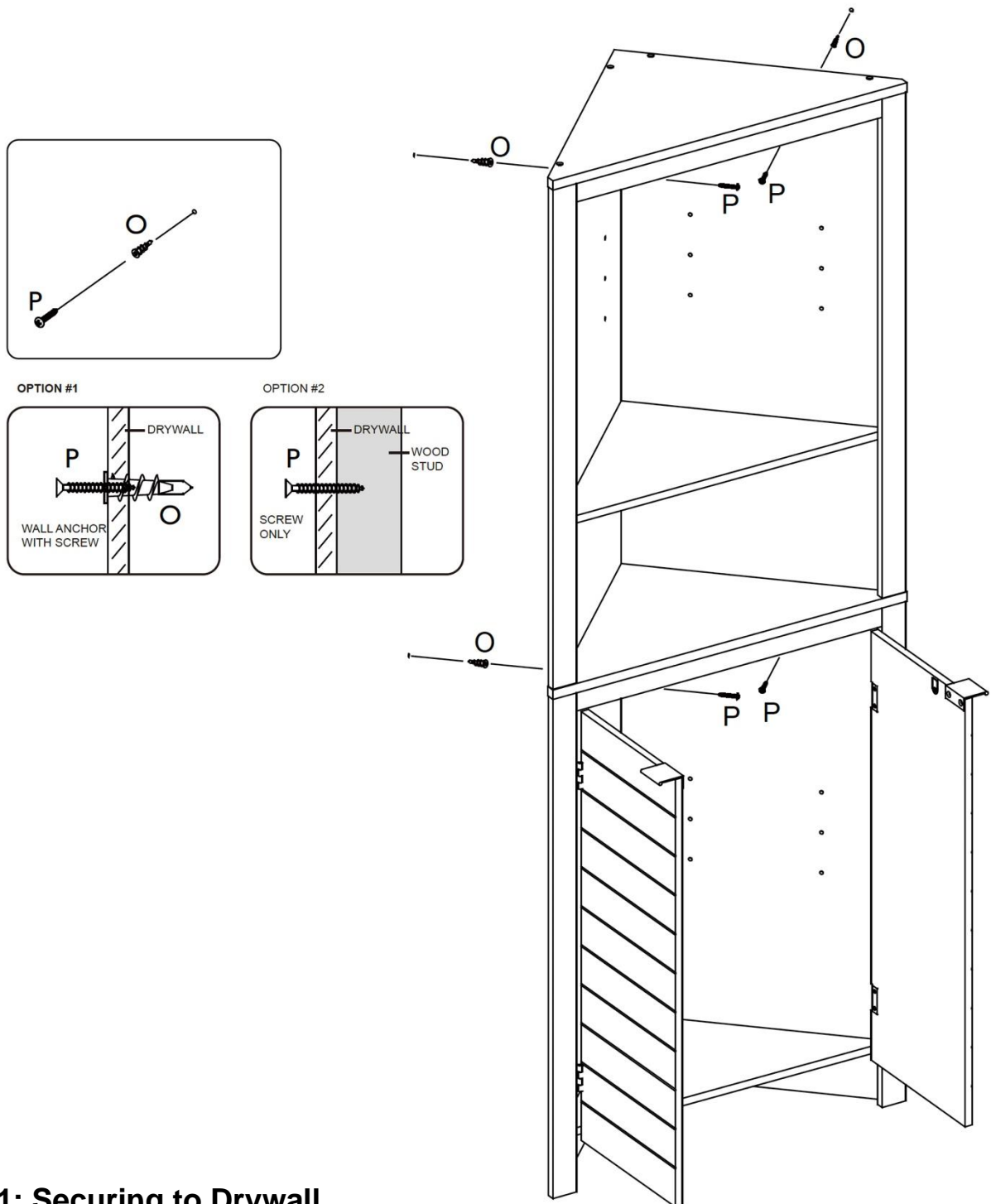
1. Insert 2 wood dowels (C) into wood dowel holes on middle connection board (4).
2. Attach upper section to lower section by inserting wood dowels (C) and (D) into wood dowel holes on lower left side board (9), lower right side board (10), lower left support bar (11), lower right support bar (12) and lower cross bar (14) and inserting cam bolts into cam lock holes on lower left side board (9) and lower right side board (10).
3. Insert 4 cam locks (B) into cam lock holes on lower left side board (9) and lower right side board (10), then rotate clockwise to secure cam bolts in place.
4. Insert 1 screw (M) through hole on lower cross bar (14), then tighten to middle connection board (4).

STEP 15



1. Attach left door (16) to cabinet by inserting 4 screws (J) through holes on hinges (K), then tighten to left door (16).
2. Attach right door (17) to cabinet by inserting 4 screws (J) through holes on hinges (K), then tighten to right door (17).

STEP 16



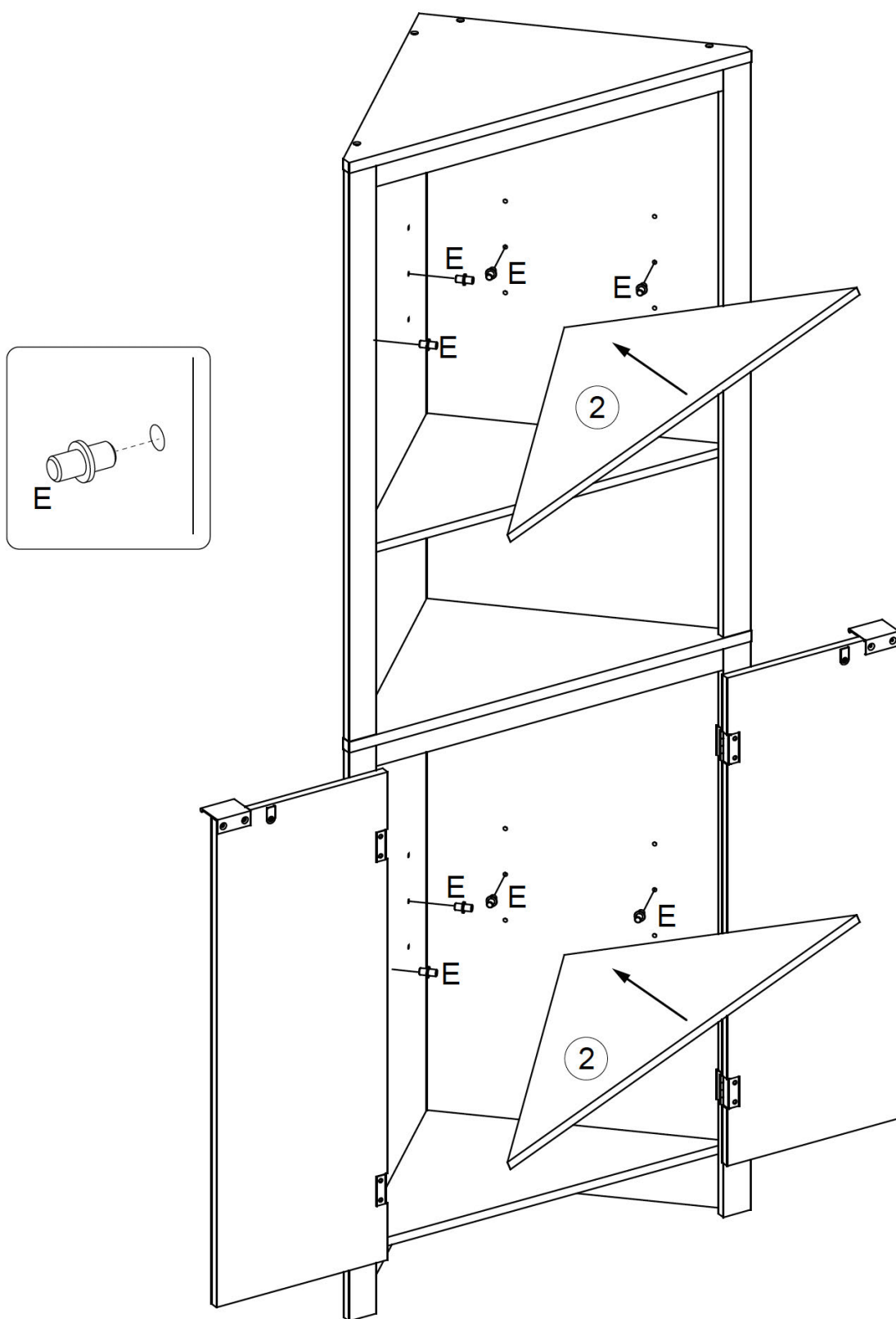
Option #1: Securing to Drywall

1. Position cabinet against wall in desired location. Using a pencil, make 4 small marks on wall through holes on inside of cabinet. Move cabinet away from wall and screw 4 plastic anchors (O) into wall on pencil marks.
2. Place cabinet against wall, insert 4 screws (P) through holes on side boards, then tighten to plastic anchors (O).

Option #2: Securing to Drywall and Wood Stud

1. Position cabinet against wall in desired location. Insert 4 screws (P) through holes on side boards, then tighten through drywall and into wood stud.

STEP 17



1. Insert 8 shelf holders (E) into desired position. Make sure shelf holders (E) are at the same level.
2. Place adjustable shelves (2) onto 8 shelf holders (E).

ATTENTION ADULTS: Cabinet should be checked periodically for damage or loose screws/parts. Take appropriate action necessary to correct hazards such as tightening of screws and taking any damaged parts away from children.

WARNING  Please make sure your item is secured to the wall, per assembly instructions.

CARE INSTRUCTIONS:

Wipe clean with a water dampened cloth. Wipe dry with clean cloth.

IMPORTANT:

Keep assembly instructions for future reference.

LISTA DE PIEZAS

N.º	DESCRIPCIÓN	CANT.
1	Tablero superior	1
2	Repisa ajustable	2
3	Repisa	2
4	Tablero de conexión media	1
5	Tablero lateral superior izquierdo	1
6	Tablero lateral superior derecho	1
7	Barra de soporte superior izquierda	1
8	Barra de soporte superior derecha	1
9	Tablero lateral inferior izquierdo	1
10	Tablero lateral inferior derecho	1
11	Barra de soporte inferior izquierda	1
12	Barra de soporte inferior derecha	1
13	Barra transversal superior	1
14	Barra transversal inferior	1
15	Bloque de madera	2
16	Puerta izquierda	1
17	Puerta derecha	1
A	Perno de anclaje	4
B	Pestillo de leva	4
C	Pasador de madera (6x30mm)	30
D	Pasador de madera (6x50mm)	6
E	Soporte del estante	8
F	Manija	2
G	Tornillo (3,5x12mm)	4
H	Imán	2
I	Placa de imán	2
J	Tornillo (3x12mm)	22
K	Bisagra	4
L	Tornillo (4x20mm)	12
M	Tornillo (4x30mm)	6
N	Tornillo (4x35mm)	22
O	Anclaje plástico	4
P	Tornillo (4x45mm)	4

HERRAMIENTAS NECESARIAS PARA EL ENSAMBLAJE: DESTORNILLADOR PLANO Y PHILLIPS (NO INCLUYEN). NO SE RECOMIENDA EL USO DE UN DESTORNILLADOR ELÉCTRICO PARA EL ENSAMBLAJE. NO UTILICE EL ARTÍCULO SI TIENE PIEZAS DAÑADAS O PIEZAS QUE FALTAN.

PASO 1

1. Atornille 4 pernos de anclaje (A) en los agujeros correspondientes del tablero de conexión media (4). No los ajuste demasiado.
-

PASO 2

1. Inserte 4 pasadores de madera (C) en los agujeros correspondientes de la barra transversal superior (13).
 2. Para fijar la barra de soporte superior izquierda (7) y la barra de soporte superior derecha (8) a la barra transversal superior (13), inserte pasadores de madera en los agujeros de la barra de soporte superior izquierda (7) y la barra de soporte superior derecha (8).
-

PASO 3

1. Inserte 2 pasadores de madera (C) en los agujeros correspondientes del tablero lateral superior derecho (6).
 2. Inserte pasadores de madera en los agujeros correspondientes de la repisa (3) para fijar el tablero lateral superior derecho (6) a la repisa (3).
 3. Inserte 2 tornillos (N) a través de los agujeros del tablero lateral superior derecho (6) y, luego, ajústelos a la repisa (3).
-

PASO 4

1. Inserte 4 pasadores de madera (C) en los agujeros correspondientes del tablero lateral superior izquierdo (5).
 2. Inserte pasadores de madera en los agujeros correspondientes del tablero lateral superior derecho (6) y la repisa (3) para fijar el tablero lateral superior izquierdo (5) al tablero lateral superior derecho (6) y a la repisa (3).
 3. Inserte 5 tornillos (N) a través de los agujeros del tablero lateral superior izquierdo (5) y, luego, ajústelos al tablero lateral superior derecho (6) y a la repisa (3). No los ajuste demasiado.
-

PASO 5

1. Instale los tableros laterales superiores izquierdo (5) y derecho (6) ya ensamblados a las barras de soporte superiores izquierda (7) y derecha (8); para ello, inserte 6 tornillos (L) a través de los agujeros de los tableros izquierdo (5) y derecho (6) y ajústelos a las barras (7, 8). No los ajuste demasiado.
-

PASO 6

1. Inserte 8 pasadores de madera (C) en los agujeros correspondientes en el tablero superior (1).
 2. Instale el tablero superior (1) a los tableros laterales superiores izquierdo (5) y derecho (6), a las barras de soporte superiores izquierda (7) y derecha (8) y a la barra transversal superior (13); para ello, inserte pasadores de madera en los agujeros correspondientes de los tableros laterales (5, 6), las barras de soporte (7, 8) y la barra transversal superior (13).
 3. Inserte 4 tornillos (N) a través de los agujeros del tablero superior (1) y, luego, ajústelos a los tableros laterales superiores izquierdo (5) y derecho (6). No los ajuste demasiado.
 4. Inserte 1 tornillo (M) a través del agujero de la barra transversal superior (13) y, luego, ajústelo al tablero superior (1).
-

PASO 7

1. Inserte 6 pasadores de madera (D) en los agujeros correspondientes del tablero de conexión media (4).
 2. Instale el tablero de conexión media (4) a los tableros laterales superiores izquierdo (5) y derecho (6) y a las barras de soporte superiores izquierda (7) y derecha (8); para ello, inserte pasadores de madera en los agujeros correspondientes de los tableros laterales (5, 6) y de las barras de soporte (7, 8).
 3. Inserte 4 tornillos (N) a través de los agujeros del tablero de conexión media (4) y, luego, ajústelos a los tableros laterales superiores izquierdo (5) y derecho (6). No los ajuste demasiado.
-

PASO 8

1. Inserte 2 tornillos (J) a través de los agujeros del imán (H) y, luego, ajústelos al bloque de madera (15) para instalar el imán (H) en el bloque (15).
 2. Repita el paso 1 para instalar el otro imán (H) en el bloque de madera (15).
 3. Inserte 4 tornillos (M) en los agujeros de los bloques de madera (15) para fijar los 2 bloques (15) a la barra transversal inferior (14).
 4. Fije 2 bisagras (K) a la barra de soporte inferior izquierda (11); para ello, inserte 4 tornillos (J) a través de los agujeros de las bisagras (K) y, luego, ajústelos a la barra de soporte inferior izquierda (11).
 5. Repita el paso anterior para instalar las otras 2 bisagras (K) a la barra de soporte inferior derecha (12).
-

PASO 9

1. Inserte 4 pasadores de madera (C) en los agujeros correspondientes de la barra transversal inferior (14).
 2. Inserte pasadores de madera en los agujeros correspondientes de las barras de soporte inferiores izquierda (11) y derecha (12) para fijarlas a la barra transversal inferior (14).
-

PASO 10

1. Inserte 2 pasadores de madera (C) en los agujeros correspondientes del tablero lateral inferior derecho (10).
 2. Inserte pasadores de madera en los agujeros correspondientes de la repisa (3) para fijar el tablero lateral inferior derecho (10) a la repisa (3).
 3. Inserte 2 tornillos (N) a través de los agujeros del tablero lateral inferior derecho y, luego, ajústelos a la repisa (3). No los ajuste demasiado.
-

PASO 11

1. Inserte 4 pasadores de madera (C) en los agujeros correspondientes del tablero lateral inferior izquierdo (9).
 2. Inserte pasadores de madera en los agujeros correspondientes del tablero lateral inferior derecho (10) y la repisa (3) para fijar el tablero lateral inferior izquierdo (9) al tablero lateral inferior derecho (10) y a la repisa (3).
 3. Inserte 5 tornillos (N) a través de los agujeros del tablero lateral inferior izquierdo (9) y, luego, ajústelos al tablero lateral inferior derecho (10) y a la repisa (3). No los ajuste demasiado.
-

PASO 12

1. Fije los tableros laterales inferiores izquierdo (9) y derecho (10) a las barras de soporte inferiores izquierda (11) y derecha (12); para ello, inserte 6 tornillos (L) a través de los agujeros de los tableros laterales inferiores izquierdo (9) y derecho (10) y, luego, ajústelos a las barras (11, 12). No los ajuste demasiado.
-

PASO 13

1. Instale 1 manija (F) en la puerta izquierda (16); para ello, inserte 2 tornillos (G) a través de los agujeros de la manija (F) y, luego, ajústelos a la puerta izquierda (16).
 2. Instale 1 placa de imán (I) en la puerta izquierda (16); para ello, inserte 1 tornillo (J) a través de los agujeros de la placa de imán (I) y, luego, ajústelos a la puerta izquierda (16).
 3. Repita los pasos anteriores para instalar la manija (F) y la placa de imán (I) en la puerta derecha (17).
-

PASO 14

1. Inserte 2 pasadores de madera (C) en los agujeros correspondientes del tablero de conexión media (4).
 2. Para ensamblar la parte superior a la parte inferior, inserte pasadores de madera (C) y (D) en los agujeros correspondientes de los tableros laterales inferiores izquierdo (9) y derecho (10), las barras de soporte inferiores izquierda (11) y derecha (12) y la barra transversal inferior (14) e inserte pernos de anclaje en los agujeros de los pestillos de leva de los tableros laterales inferiores izquierdo (9) y derecho (10).
 3. Inserte 4 pestillos de leva (B) en los agujeros correspondientes de los tableros laterales inferiores izquierdo (9) y derecho (10) y, luego, gírelos hacia la derecha para ajustar los pernos de anclaje.
 4. Inserte 1 tornillo (M) a través del agujero de la barra transversal inferior (14) y, luego, ajústelo al tablero de conexión media (4).
-

PASO 15

1. Inserte 4 tornillos (J) a través de los agujeros de las bisagras (K) y, luego, ajústelos a la puerta izquierda (16) para fijarla al gabinete.
 2. Inserte 4 tornillos (J) a través de los agujeros de las bisagras (K) y, luego, ajústelos a la puerta derecha (17) para fijarla al gabinete.
-

PASO 16

Opción n.º 1: Fijar a una pared de yeso

1. Ubique el gabinete contra una pared en el lugar deseado. Con un lápiz, realice 4 marcas pequeñas en la pared a través de los agujeros del interior del gabinete. Aleje el gabinete de la pared y atornille los 4 anclajes plásticos (O) a la pared sobre las marcas de lápiz.
2. Coloque el gabinete contra la pared, inserte 4 tornillos (P) a través de los agujeros de los tableros laterales y, luego, ajústelos a los anclajes plásticos (O).

Opción n.º 2: Fijar a una pared de yeso y a un montante de madera

1. Ubique el gabinete contra una pared en el lugar deseado. Inserte 4 tornillos (P) a través de los agujeros de los tableros laterales y, luego, ajústelos a través de la pared de yeso al montante de madera.
-

PASO 17

1. Inserte los 8 soportes de estantes (E) en la posición en la que desea ubicar las repisas. Asegúrese de que los soportes de estantes (E) estén al mismo nivel.
2. Coloque las repisas ajustables (2) sobre los 8 soportes (E).

Atención adultos: Deben revisar el gabinete periódicamente para ver si hay tornillos/piezas dañadas o sueltas. Tomen una acción adecuada y necesaria para corregir los peligros, tal como apretar los tornillos y alejar cualquier pieza dañada de los niños.

ADVERTENCIA  Asegúrese de que su artículo esté fijo a la pared, según las instrucciones de ensamblaje.

INSTRUCCIONES DE CUIDADO:

Limpiar con un paño humedecido en agua. Secar con un paño limpio.

IMPORTANTE:

Guarde las instrucciones de ensamblaje para futuras referencias.

LISTE DES PIÈCES

N°	DESCRIPTION	QTÉ
1	Plaque supérieure	1
2	Étagère réglable	2
3	Étagère	2
4	Plaque de raccordement intermédiaire	1
5	Plaque latérale supérieure gauche	1
6	Plaque latérale supérieure droite	1
7	Barre de support supérieure gauche	1
8	Barre de support supérieure droite	1
9	Plaque latérale inférieure gauche	1
10	Plaque latérale inférieure droite	1
11	Barre de support gauche inférieure	1
12	Barre de support inférieure droite	1
13	Barre transversale supérieure	1
14	Barre transversale inférieure	1
15	Bloc de bois	2
16	Porte gauche	1
17	Porte droite	1
A	Boulon à came	4
B	Verrou de came	4
C	Goujon en bois (6x30mm)	30
D	Goujon en bois (6x50mm)	6
E	Support d'étagère	8
F	Poignée	2
G	Vis (3,5x12mm)	4
H	Aimant	2
I	Plaque magnétique	2
J	Vis (3x12mm)	22
K	Charnière	4
L	Vis (4x20mm)	12
M	Vis (4x30mm)	6
N	Vis (4x35mm)	22
O	Ancrage en plastique	4
P	Vis (4x45mm)	4

OUTILS NÉCESSAIRES POUR L'ASSEMBLAGE : TOURNEVIS À TÊTE PLATE ET À POINTE CRUCIFORME (NON FOURNIS). NOUS DÉCONSEILLONS D'UTILISER UN TOURNEVIS ÉLECTRIQUE POUR L'ASSEMBLAGE. N'UTILISEZ PAS CET ARTICLE SI UNE PIÈCE EST MANQUANTE OU ENDOMMAGÉE.

ÉTAPE 1

1. Vissez 4 boulons à came (A) dans les trous prévus à cet effet de la plaque de raccordement intermédiaire (4). Ne les serrez pas trop.
-

ÉTAPE 2

1. Insérez 4 goujons en bois (C) dans les trous prévus à cet effet de la barre transversale supérieure (13).
 2. Fixez la barre de support gauche supérieure (7) et la barre de support droite supérieure (8) à la barre transversale supérieure (13) en insérant des goujons en bois dans les trous prévus à cet effet de la barre de support gauche supérieure (7) et de la barre de support droite supérieure (8).
-

ÉTAPE 3

1. Insérez 2 goujons en bois (C) dans les trous prévus à cet effet de la plaque latérale droite supérieure (6).
 2. Fixez la plaque latérale droite supérieure (6) à l'étagère (3) en insérant des goujons en bois dans les trous prévus à cet effet de l'étagère (3).
 3. Insérez 2 vis (N) à travers les trous de la plaque latérale droite supérieure (6), puis serrez-les sur l'étagère (3).
-

ÉTAPE 4

1. Insérez 4 goujons en bois (C) dans les trous prévus à cet effet de la plaque latérale gauche supérieure (5).
 2. Fixez la plaque latérale gauche supérieure (5) à la plaque latérale droite supérieure (6) et à l'étagère (3) en insérant des goujons en bois dans les trous prévus à cet effet de la plaque latérale droite supérieure (6) et de l'étagère (3).
 3. Insérez 5 vis (N) à travers les trous de la plaque latérale gauche supérieure (5), puis serrez-les sur la plaque latérale droite supérieure (6) et sur l'étagère (3). Ne les serrez pas trop.
-

ÉTAPE 5

1. Fixez la plaque latérale gauche supérieure (5) et la plaque latérale droite supérieure (6) préalablement assemblées à la barre de support gauche supérieure (7) et à la barre de support droite supérieure (8) en insérant 6 vis (L) à travers les trous de la plaque latérale gauche supérieure (5) et de la plaque latérale droite supérieure (6), puis serrez-les à la barre de support gauche supérieure (7) et à la barre de support droite supérieure (8). Ne les serrez pas trop.
-

ÉTAPE 6

1. Insérez 8 goujons en bois (C) dans les trous prévus à cet effet de la plaque supérieure (1).
2. Fixez la plaque supérieure (1) à la plaque latérale gauche supérieure (5), à la plaque latérale droite supérieure (6), à la barre de support gauche supérieure (7), à la barre de support droite supérieure (8) et à la barre transversale supérieure (13) en insérant des goujons en bois dans les trous prévus à cet effet de la plaque latérale gauche supérieure (5), de la plaque latérale droite supérieure (6), de la barre de support gauche supérieure (7), de la barre de support droite supérieure (8) et de la barre transversale supérieure (13).

3. Insérez 4 vis (N) dans les trous de la plaque supérieure (1), puis serrez-les sur la plaque latérale gauche supérieure (5) et la plaque latérale droite supérieure (6). Ne les serrez pas trop.
 4. Insérez 1 vis (M) dans le trou de la barre transversale supérieure (13), puis vissez-la à la plaque supérieure (1).
-

ÉTAPE 7

1. Insérez 6 goujons en bois (D) dans les trous de prévus à cet effet de la planche de raccordement intermédiaire (4).
 2. Fixez la plaque de raccordement intermédiaire (4) à la plaque latérale gauche supérieure (5), à la plaque latérale droite supérieure (6), à la barre de support gauche supérieure (7) et à la barre de support droite supérieure (8) en insérant des goujons en bois dans les trous prévus à cet effet de la plaque latérale gauche supérieure (5), de la plaque latérale droite supérieure (6), de la barre de support gauche supérieure (7) et de la barre de support droite supérieure (8).
 3. Insérez 4 vis (N) dans les trous de la plaque de raccordement intermédiaire (4), puis serrez-les sur la plaque latérale gauche supérieure (5) et la plaque latérale droite supérieure (6). Ne les serrez pas trop.
-

ÉTAPE 8

1. Fixez l'aimant (H) sur le bloc en bois (15) en insérant 2 vis (J) dans les trous de l'aimant (H), puis en les serrant sur le bloc en bois (15).
 2. Répétez l'étape 1 pour assembler un autre aimant (H) à un autre bloc en bois (15).
 3. Fixez 2 blocs en bois (15) à la barre transversale inférieure (14) en insérant 4 vis (M) à travers les trous des blocs en bois (15), puis en les serrant sur la barre transversale inférieure (14).
 4. Fixez 2 charnières (K) à la barre de support gauche inférieure (11) en insérant 4 vis (J) à travers les trous des charnières (K), puis en les serrant dans la barre de support gauche inférieure (11).
 5. Répétez l'étape ci-dessus pour assembler 2 charnières (K) à la barre de support droite inférieure (12).
-

ÉTAPE 9

1. Insérez 4 goujons en bois (C) dans les trous prévus à cet effet de la barre transversale inférieure (14).
 2. Fixez la barre de support gauche inférieure (11) et la barre de support droite inférieure (12) à la barre transversale inférieure (14) en insérant des goujons en bois dans les trous prévus à cet effet de la barre de support gauche inférieure (11) et de la barre de support droite inférieure (12).
-

ÉTAPE 10

1. Insérez 2 goujons en bois (C) dans les trous prévus à cet effet de la plaque latérale droite inférieure (10).
 2. Fixez la plaque latérale droite inférieure (10) à l'étagère (3) en insérant des goujons en bois dans les trous prévus à cet effet de l'étagère (3).
 3. Insérez 2 vis (N) à travers les trous de la plaque latérale droite inférieure, puis serrez-les sur l'étagère (3). Ne les serrez pas trop.
-

ÉTAPE 11

1. Insérez 4 goujons en bois (C) dans les trous prévus à cet effet de la plaque latérale gauche inférieure (9).
 2. Fixez la plaque latérale gauche inférieure (9) à la plaque latérale droite inférieure (10) et à l'étagère (3) en insérant des goujons en bois dans les trous prévus à cet effet de la plaque latérale droite inférieure (10) et de l'étagère (3).
 3. Insérez 5 vis (N) à travers les trous de la plaque latérale gauche inférieure (9), puis serrez-les sur la plaque latérale droite inférieure (10) et sur l'étagère (3). Ne les serrez pas trop.
-

ÉTAPE 12

1. Fixez la plaque latérale gauche inférieure (9) et la plaque latérale droite inférieure (10) préalablement assemblées à la barre de support gauche inférieure (11) et à la barre de support droite inférieure (12) en insérant 6 vis (L) à travers les trous de la plaque latérale gauche inférieure (9) et de la plaque latérale droite inférieure (10), puis serrez-les à la barre de support gauche inférieure (11) et à la barre de support droite inférieure (12). Ne les serrez pas trop.
-

ÉTAPE 13

1. Fixez 1 poignée (F) à la porte gauche (16) en insérant 2 vis (G) à travers les trous de la poignée (F), puis en les serrant dans la porte gauche (16).
 2. Fixez 1 plaque magnétique (I) sur la porte gauche (16) en insérant 1 vis (J) dans le trou de la plaque magnétique (I), puis en la serrant dans la porte gauche (16).
 3. Répétez les étapes ci-dessus pour assembler la poignée (F) et la plaque magnétique (I) sur la porte droite (17).
-

ÉTAPE 14

1. Insérez 2 goujons en bois (C) dans les trous prévus à cet effet de la plaque de raccordement intermédiaire (4).
 2. Fixez la section supérieure à la section inférieure en insérant des goujons en bois (C) et (D) dans les trous prévus à cet effet de la plaque latérale gauche inférieure (9), de la plaque latérale droite inférieure (10), de la barre de support gauche inférieure (11), de la barre de support droite inférieure (12) et de la barre transversale inférieure (14) et en insérant des boulons à came dans les trous prévus à cet effet de la plaque latérale gauche inférieure (9) et de la planche latérale droite inférieure (10).
 3. Insérez 4 verrouillages à came (B) dans les trous prévus à cet effet de la plaque latérale gauche inférieure (9) et de la plaque latérale droite inférieure (10), puis tournez dans le sens des aiguilles d'une montre pour maintenir les boulons à came en place.
 4. Insérez 1 vis (M) dans le trou de la barre transversale inférieure (14), puis vissez-la à la plaque de raccordement intermédiaire (4).
-

ÉTAPE 15

1. Fixez la porte gauche (16) sur l'armoire en insérant 4 vis (J) dans les trous des charnières (K), puis en les vissant dans la porte gauche (16).
 2. Fixez la porte droite (17) sur l'armoire en insérant 4 vis (J) dans les trous des charnières (K), puis en les vissant dans la porte droite (17).
-

ÉTAPE 16

Option 1 : Fixation sur des cloisons sèches

1. Placez l'armoire contre le mur à l'endroit désiré. À l'aide d'un crayon, faites 4 petites marques sur le mur à travers les trous à l'intérieur de l'armoire. Éloignez l'armoire du mur et vissez 4 ancrages en plastique (O) dans le mur sur les marques de crayon.
2. Placez l'armoire contre le mur, insérez 4 vis (P) à travers les trous des plaques latérales, puis serrez-les dans les ancrages en plastique (O).

Option 2 : Fixation sur des cloisons sèches et des montants en bois

1. Placez l'armoire contre le mur à l'endroit désiré. Insérez 4 vis (P) dans les trous des plaques latérales, puis serrez-les à travers la cloison sèche et dans le montant en bois.
-

ÉTAPE 17

1. Insérez 8 porte-étagères (E) aux positions souhaitées. Veillez à ce que les porte-étagères (E) soient tous au même niveau.
2. Placez les étagères réglables (2) sur les 8 porte-étagères (E).

NÉCESSITE L'ATTENTION DES ADULTES : Vérifiez régulièrement si l'armoire est endommagée, si des vis sont desserrées ou si des pièces sont détachées. Pour éliminer les dangers, prenez les mesures nécessaires, comme serrer les vis et éloigner les pièces endommagées des enfants.

AVERTISSEMENT  **Vérifiez que votre article est bien fixé sur le mur, conformément aux instructions d'assemblage.**

INSTRUCTIONS D'ENTRETIEN :

Nettoyez avec un chiffon humide. Séchez avec un chiffon propre.

IMPORTANT :

Conservez les instructions d'assemblage pour toute référence ultérieure

TEILELISTE

Nr.	BESCHREIBUNG	ANZ.
1	Oberstes Brett	1
2	Verstellbarer Regalboden	2
3	Regal	2
4	Mittleres Verbindungsbrett	1
5	Oberes linkes Seitenteil	1
6	Oberes rechtes Seitenteil	1
7	Obere linke Stützleiste	1
8	Obere rechte Stützleiste	1
9	Linkes unteres Seitenteil	1
10	Rechtes unteres Seitenteil	1
11	Untere linke Stützleiste	1
12	Untere rechte Stützleiste	1
13	Obere Querleiste	1
14	Untere Querleiste	1
15	Holzblock	2
16	Linke Tür	1
17	Rechte Tür	1
A	Korpusverbinder-Bolzen	4
B	Korpusverbinder-Exzentergehäuse	4
C	Holzdübel (6x30mm)	30
D	Holzdübel (6x50mm)	6
E	Regelbodenhalterung	8
F	Griff	2
G	Schraube (3,5x12mm)	4
H	Magnet	2
I	Magnetplatte	2
J	Schraube (3x12mm)	22
K	Scharnier	4
L	Schraube (4x20mm)	12
M	Schraube (4x30mm)	6
N	Schraube (4x35mm)	22
O	Kunststoffdübel	4
P	Schraube (4x45mm)	4

FÜR DIE MONTAGE BENÖTIGTE WERKZEUGE: FLACH- UND KREUZSCHLITZSCHRAUBENDREHER (NICHT ENTHALTEN). DIE VERWENDUNG EINES ELEKTRISCHEN SCHRAUBENDREHERS WIRD FÜR DIE MONTAGE NICHT EMPFOHLEN. VERWENDEN SIE DEN ARTIKEL NICHT, WENN TEILE FEHLEN ODER BESCHÄDIGT SIND.

SCHRITT 1

1. Schrauben Sie 4 Korpusverbinder-Bolzen (A) in die Korpusverbinder-Bolzenbohrungen des mittleren Verbindungsbretts (4). Schrauben nicht zu stark anziehen.
-

SCHRITT 2

1. Setzen Sie 4 Holzdübel (C) in die Holzdübelbohrungen der oberen Querleiste (13) ein.
 2. Befestigen Sie die obere linke Stützleiste (7) und die obere rechte Stützleiste (8) an der oberen Querleiste (13), indem Sie die Holzdübel in die Holzdübelbohrungen der oberen linken Stützleiste (7) und oberen rechten Stützleiste (8) einsetzen.
-

SCHRITT 3

1. Setzen Sie 2 Holzdübel (C) in die Holzdübelbohrungen des oberen rechten Seitenteils (6) ein.
 2. Befestigen Sie das obere rechte Seitenteil (6) am Regalboden (3), indem Sie die Holzdübel in die Holzdübelbohrungen des Regalbodens (3) stecken.
 3. Stecken Sie 2 Schrauben (N) durch die Bohrungen des oberen rechten Seitenteils (6) und ziehen Sie sie am Regalboden (3) fest.
-

SCHRITT 4

1. Setzen Sie 4 Holzdübel (C) in die Holzdübelbohrungen des oberen linken Seitenteils (5) ein.
 2. Bringen Sie das obere linke Seitenteil (5) am oberen rechten Seitenteil (6) und am Regalboden (3) an, indem Sie die Holzdübel in die Holzdübelbohrungen des oberen rechten Seitenteils (6) und des Regalbodens (3) einsetzen.
 3. Stecken Sie 5 Schrauben (N) durch die Bohrungen des oberen linken Seitenteils (5) und schrauben Sie sie am oberen rechten Seitenteil (6) und am Regalboden (3) fest. Schrauben nicht zu stark anziehen.
-

SCHRITT 5

1. Befestigen Sie die zusammengebaute Einheit aus oberem linken Seitenteil (5) und oberem rechten Seitenteil (6) an der oberen linken Stützleiste (7) und der oberen rechten Stützleiste (8), indem Sie 6 Schrauben (L) durch die Löcher des oberen linken Seitenteils (5) und oberen rechten Seitenteils (6) stecken und an der oberen linken Stützleiste (7) und oberen rechten Stützleiste (8) festziehen. Schrauben nicht zu stark anziehen.
-

SCHRITT 6

1. Setzen Sie 8 Holzdübel (C) in die Holzdübelbohrungen des obersten Bretts (1) ein.
 2. Befestigen Sie das oberste Brett (1) an dem oberen linken Seitenteil (5), dem oberen rechten Seitenteil (6), der oberen linken Stützleiste (7), der oberen rechten Stützleiste (8) und der oberen Querleiste (13), indem Sie die Holzdübel in die Holzdübelbohrungen des oberen linken Seitenteils (5), des oberen rechten Seitenteils (6), der oberen linken Stützleiste (7), der oberen rechten Stützleiste (8) und der oberen Querleiste (13) einsetzen.
 3. Stecken Sie 4 Schrauben (N) durch die Bohrungen des obersten Bretts (1) und ziehen Sie sie am oberen linken Seitenteil (5) und am oberen rechten Seitenteil (6) fest. Schrauben nicht zu stark anziehen.
 4. Stecken Sie 1 Schraube (M) durch die Bohrung der oberen Querleiste (13) und ziehen Sie sie am obersten Brett (1) fest.
-

SCHRITT 7

1. Setzen Sie 6 Holzdübel (D) in die Holzdübelbohrungen des mittleren Verbindungsbretts (4) ein.
 2. Befestigen Sie das mittlere Verbindungsbrett (4) an dem oberen linken Seitenteil (5), dem oberen rechten Seitenteil (6), der oberen linken Stützleiste (7) und der oberen rechten Stützleiste (8), indem Sie die Holzdübel in die Holzdübelbohrungen des oberen linken Seitenteils (5), des oberen rechten Seitenteils (6), der oberen linken Stützleiste (7) und der oberen rechten Stützleiste (8) einsetzen.
 3. Stecken Sie 4 Schrauben (N) durch die Bohrungen des mittleren Verbindungsbretts (4) und ziehen Sie sie am oberen linken Seitenteil (5) und am oberen rechten Seitenteil (6) fest. Schrauben nicht zu stark anziehen.
-

SCHRITT 8

1. Befestigen Sie einen Magneten (H) am Holzblock (15), indem Sie 2 Schrauben (J) durch die Öffnungen des Magneten (H) stecken und am Holzblock (15) festziehen.
 2. Wiederholen Sie Schritt 1, um den anderen Magneten (H) am Holzblock (15) zu montieren.
 3. Befestigen Sie die 2 Holzblöcke (15) an der unteren Querleiste (14), indem Sie 4 Schrauben (M) durch die Bohrungen der Holzblöcke (15) stecken und an der unteren Querleiste (14) festschrauben.
 4. Bringen Sie 2 Scharniere (K) an der unteren linken Stützleiste (11) an, indem Sie 4 Schrauben (J) durch die Löcher der Scharniere (K) stecken und an der unteren linken Stützleiste (11) festziehen.
 5. Wiederholen Sie den obigen Schritt, um 2 Scharniere (K) an der unteren rechten Stützleiste (12) zu montieren.
-

SCHRITT 9

1. Setzen Sie 4 Holzdübel (C) in die Holzdübelbohrungen der unteren Querleiste (14) ein.
 2. Befestigen Sie die untere linke Stützleiste (11) und die untere rechte Stützleiste (12) an der unteren Querleiste (14), indem Sie die Holzdübel in die Holzdübelbohrungen der unteren linken Stützleiste (11) und unteren rechten Stützleiste (12) einsetzen.
-

SCHRITT 10

1. Setzen Sie 2 Holzdübel (C) in die Holzdübelbohrungen des rechten unteren Seitenteils (10) ein.
 2. Befestigen Sie das rechte untere Seitenteil (10) am Regalboden (3), indem Sie die Holzdübel in die Holzdübelbohrungen des Regalbodens (3) stecken.
 3. Stecken Sie 2 Schrauben (N) durch die Bohrungen des rechten unteren Seitenteils und ziehen Sie sie am Regalboden (3) fest. Schrauben nicht zu stark anziehen.
-

SCHRITT 11

1. Setzen Sie 4 Holzdübel (C) in die Holzdübelbohrungen des linken unteren Seitenteils (9) ein.
 2. Bringen Sie das linke untere Seitenteil (9) am rechten unteren Seitenteil (10) und am Regalboden (3) an, indem Sie die Holzdübel in die Holzdübelbohrungen des rechten unteren Seitenteils (10) und des Regalbodens (3) einsetzen.
 3. Stecken Sie 5 Schrauben (N) durch die Bohrungen des linken unteren Seitenteils (9) und schrauben Sie sie am rechten unteren Seitenteil (10) und am Regalboden (3) fest. Schrauben nicht zu stark anziehen.
-

SCHRITT 12

1. Befestigen Sie die zusammengebaute Einheit aus linkem unteren Seitenteil (9) und rechtem unteren Seitenteil (10) an der unteren linken Stützleiste (11) und der unteren rechten Stützleiste (12), indem Sie 6 Schrauben (L) durch die Löcher des linken unteren Seitenteils (9) und rechten unteren Seitenteils (10) stecken und an der unteren linken Stützleiste (11) und unteren rechten Stützleiste (12) festziehen. Schrauben nicht zu stark anziehen.
-

SCHRITT 13

1. Bringen Sie 1 Griff (F) an der linken Tür (16) an, indem Sie 2 Schrauben (G) durch die Löcher des Griffs (F) stecken und an der linken Tür (16) festziehen.
 2. Bringen Sie 1 Magnetplatte (I) an der linken Tür (16) an, indem Sie 1 Schraube (J) durch das Loch der Magnetplatte (I) stecken und an der linken Tür (16) festziehen.
 3. Wiederholen Sie die obigen Schritte, um einen Griff (F) und eine Magnetplatte (I) an der rechten Tür (17) anzubringen.
-

SCHRITT 14

1. Setzen Sie 2 Holzdübel (C) in die Holzdübelbohrungen des mittleren Verbindungsbretts (4) ein.
 2. Befestigen Sie das obere Teil am unteren Teil, indem Sie die Holzdübel (C) und (D) in die Holzdübelbohrungen des linken unteren Seitenteils (9), des rechten unteren Seitenteils (10), der unteren linken Stützleiste (11), der unteren rechten Stützleiste (12) und der unteren Querleiste (14) stecken und die Korpusverbinder-Bolzen in die Korpusverbinder-Exzentergehäusebohrungen des linken unteren Seitenteils (9) und rechten unteren Seitenteils (10) einsetzen.
 3. Setzen Sie 4 Korpusverbinder-Exzentergehäuse (B) in die Korpusverbinder-Exzentergehäusebohrungen des linken unteren Seitenteils (9) und rechten unteren Seitenteils (10) ein und drehen Sie sie dann im Uhrzeigersinn, um die Korpusverbinder-Bolzen zu fixieren.
 4. Stecken Sie 1 Schraube (M) durch die Bohrung der unteren Querleiste (14) und ziehen Sie sie am mittleren Verbindungsbrett (4) fest.
-

SCHRITT 15

1. Befestigen Sie die linke Tür (16) am Schrank, indem Sie 4 Schrauben (J) durch die Öffnungen der Scharniere (K) stecken und an der linken Tür (16) festziehen.
 2. Befestigen Sie die rechte Tür (17) am Schrank, indem Sie 4 Schrauben (J) durch die Öffnungen der Scharniere (K) stecken und an der rechten Tür (17) festziehen.
-

SCHRITT 16

Option 1: Befestigung an Trockenbauwand

1. Stellen Sie den Schrank an der Wand an der gewünschten Stelle auf. Machen Sie mit einem Bleistift durch die Löcher an der Innenseite des Schranks 4 kleine Markierungen an der Wand. Bewegen Sie den Schrank von der Wand weg, und schrauben Sie 4 Kunststoffdübel (O) an den Bleistiftmarkierungen in die Wand.
2. Stellen Sie den Schrank an die Wand, stecken Sie 4 Schrauben (P) durch die Löcher der Seitenteile, und ziehen Sie sie dann in den Kunststoffdübeln (O) fest.

Option 2: Befestigung an Trockenbauwand und Holzständer

1. Stellen Sie den Schrank an der Wand an der gewünschten Stelle auf. Stecken Sie 4 Schrauben (P) durch die Löcher der Seitenteile, und ziehen Sie sie dann durch die Trockenbauwand hindurch im Holzbalken fest.
-

SCHRITT 17

1. Setzen Sie die 8 Regalbodenhalterungen (E) an der gewünschten Position ein. Stellen Sie sicher, dass die Regalbodenhalterungen (E) sich auf gleicher Höhe befinden.
2. Platzieren Sie die verstellbaren Regalböden (2) auf den 8 Regalbodenhalterungen (E).

VORSICHTSHINWEIS FÜR ERWACHSENE: Der Schrank sollte regelmäßig auf Schäden oder lose Schrauben/Teile überprüft werden. Ergreifen Sie erforderliche Maßnahmen, um Gefahren zu beheben, wie das Anziehen von Schrauben und das Fernhalten beschädigter Teile von Kindern.

WARNUNG  **Bitte stellen Sie sicher, dass Ihr Artikel gemäß der Montageanleitung an der Wand befestigt ist.**

PFLEGEHINWEISE:

Mit einem mit Wasser angefeuchteten Tuch abwischen. Mit einem sauberen Tuch trockenwischen.

WICHTIG:
Bewahren Sie die Montageanleitung zum späteren Nachschlagen auf.