



## **ASSEMBLY INSTRUCTION INSTRUCTIONS D'ASSEMBLAGE**

EN: **WARNING:** Suitable for children of 3-6 years old; Max weight: 10kg/layer.

FR: **ATTENTION:** Convient aux enfants de 3 à 6 ans ; Poids maximum : 10 kg/étage.

EN: **IMPORTANT, RETAIN FOR FUTURE REFERENCE: READ CAREFULLY.**

FR: **IMPORTANT: A LIRE ATTENTIVEMENT ET A CONSERVER POUR VOUS Y  
REFRERER ULTERIEUREMENT**

**WARNING**

- 1.This product is suitable for children over 3 years old.
- 2.Please use under adult supervision ,Children are prohibited from climbing and trampling to avoid caused dangerous.
- 3.Store in a cool and dry place ,away from all sources of heat and fire, and avoid direct sunlight.
- 4.Don't place in water or permeate the ground, Don't on uneven ground or slope.
- 5.After unpacking, please keep the bags and accessories out of children's reach to prevent suffocation and other accidents.
- 6.Please check whether all parts installed in place and connected firmly before use.
- 7.Only adults are allowed to install. Children should not be approach. Please be careful of clamping when installing.

**Maintenance**

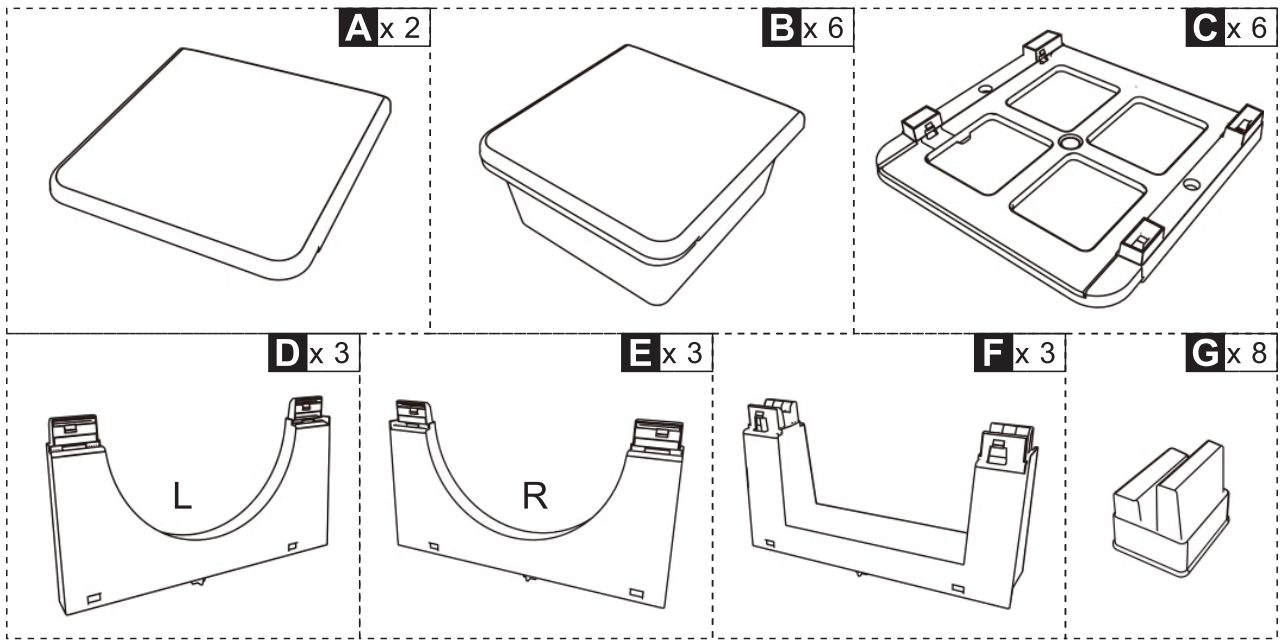
- 1.Please Wipe the surface regularly with half dry rag, when necessary, Please gentle soapy /cleanser. dont clean it with strong cleanser.
- 2.Be sure to keep the product away from sharp objects to prevent scratches or damage.
- 3.Please put the product in a cool and dry place and cover it with clean cloth or blanket (do not use plastic) if it is not used for a long time.

**ATTENTION**

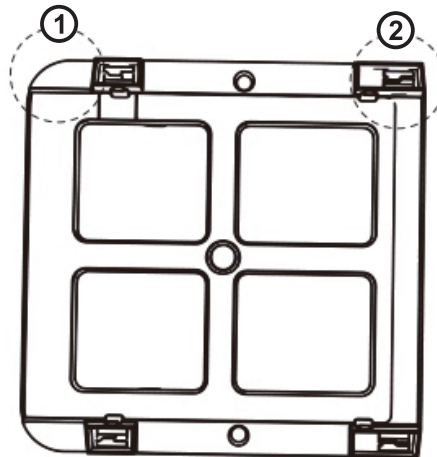
- 1.Ce produit convient aux enfants de plus de 3 ans
- 2.Veuillez à ce qu'il soit utilisé sous la surveillance d'un adulte. Il est interdit aux enfants de grimper et de piétiner pour éviter que cela ne cause un danger.
- 3.Rangez dans un endroit frais et sec, loin de toute source de chaleur et de feu, et évitez la lumière directe du soleil.
- 4.Ne pas placer dans l'eau ou dans un sol perméable, ne pas placer sur un sol inégal ou en pente.
- 5.Après le déballage, veuillez garder les sacs et les accessoires hors de portée des enfants afin d'éviter la suffocation et d'autres accidents
- 6.Veuillez vérifier que toutes les pièces sont bien en place et bien connectées avant toute utilisation.
- 7.Seuls les adultes sont autorisés à installer le produit. Les enfants ne doivent pas être approchés. Veuillez faire attention au serrage lors de l'installation.

**Méthode de Maintenance**

- 1.Veuillez essuyer la surface régulièrement avec un chiffon demi-sec, si nécessaire, veuillez utiliser un savon doux/nettoyant, mais pas de nettoyant puissant.
- 2.Veuillez à tenir le produit à l'écart des objets tranchants pour éviter les rayures ou les dommages.
- 3.Mettez le produit dans un endroit frais et sec et couvrez-le avec un chiffon propre ou une couverture (n'utilisez pas de plastique) s'il n'est pas utilisé pendant une longue période.

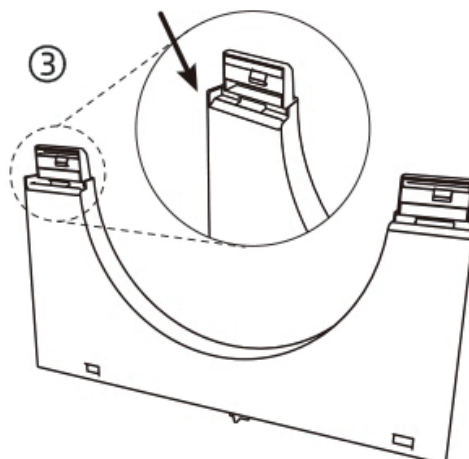


Rounded Corners Front  
Angles arrondis Avant

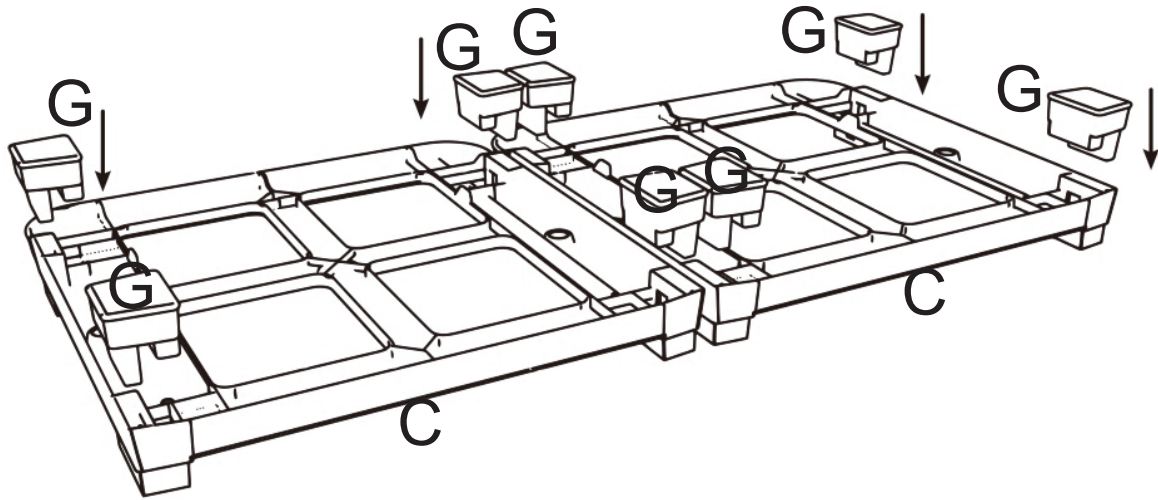


Right Angle Back  
Angle Droit Arrière

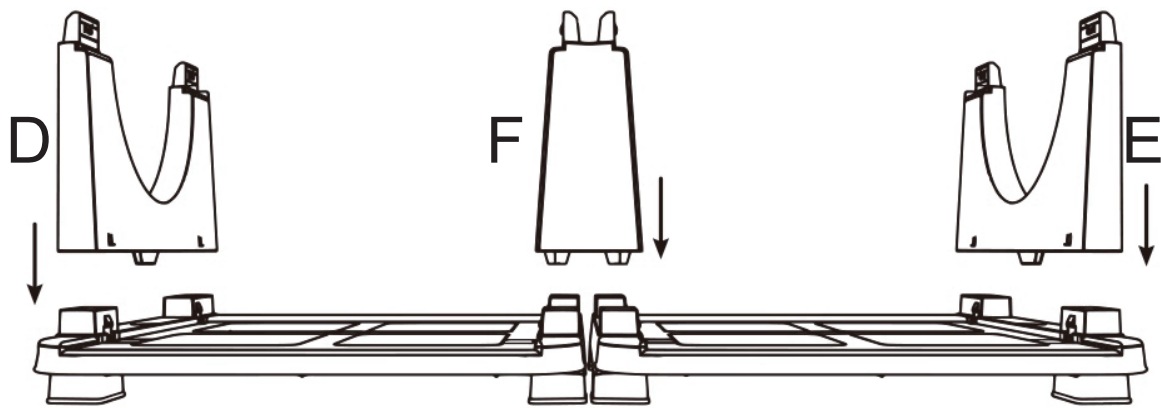
A small protuberance Corresponding to the back  
Protubérance située à l'arrière.



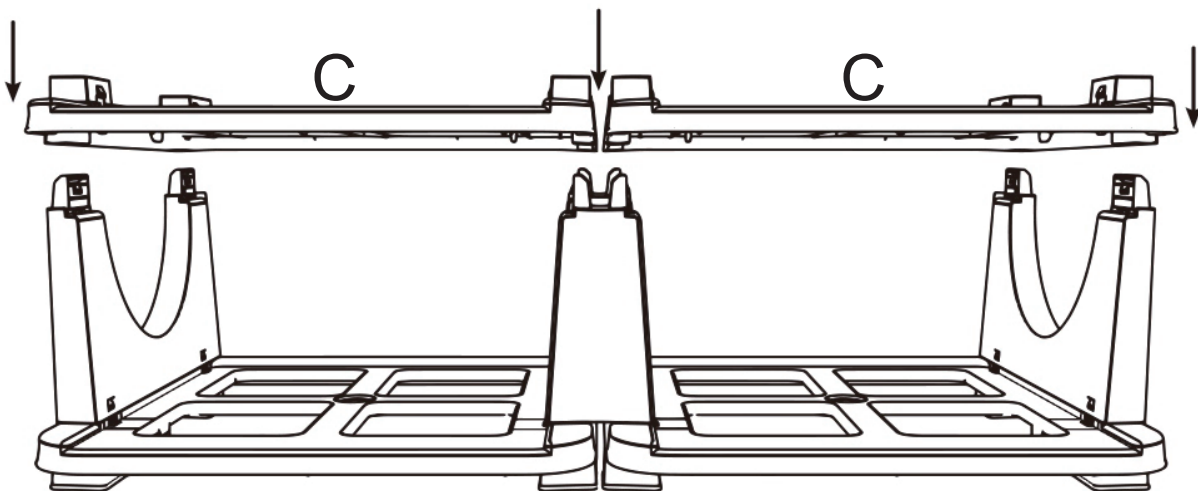
Cx2  
Gx8



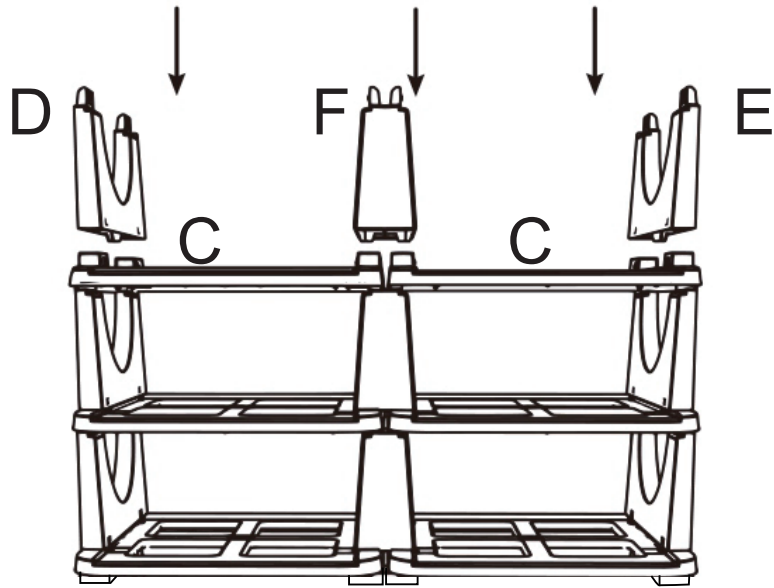
Dx1  
Ex1  
Fx1



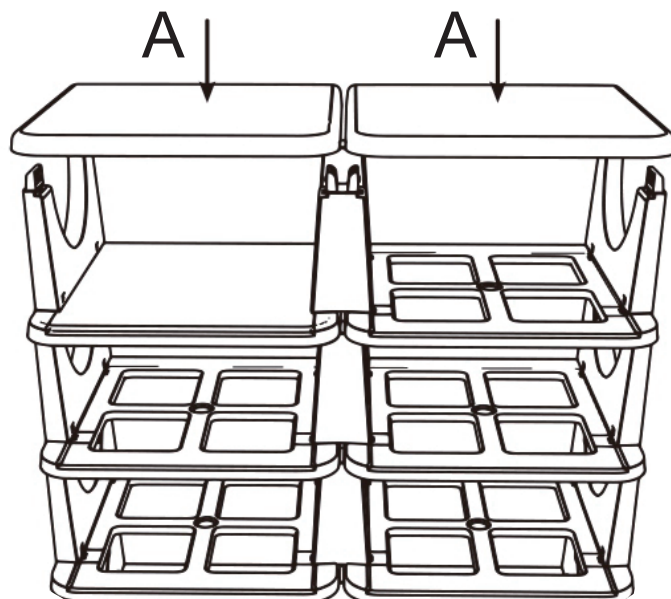
Cx2



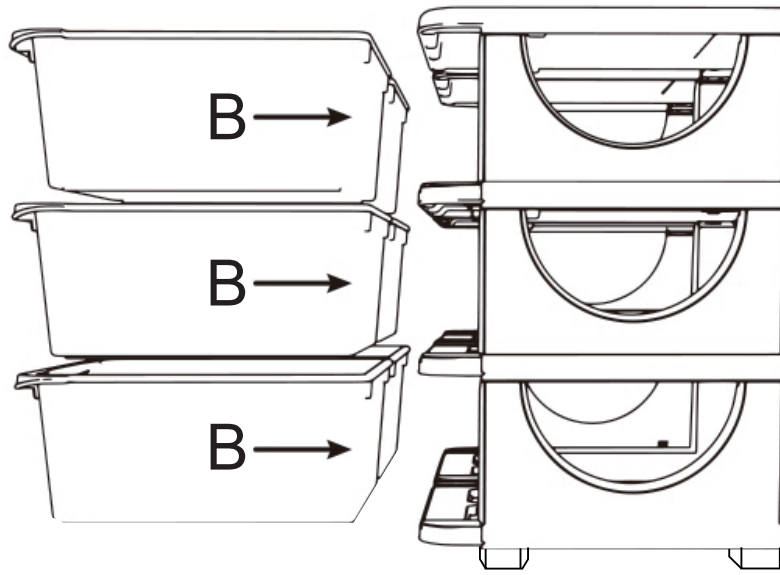
Cx2  
Dx2  
Ex2  
Fx2

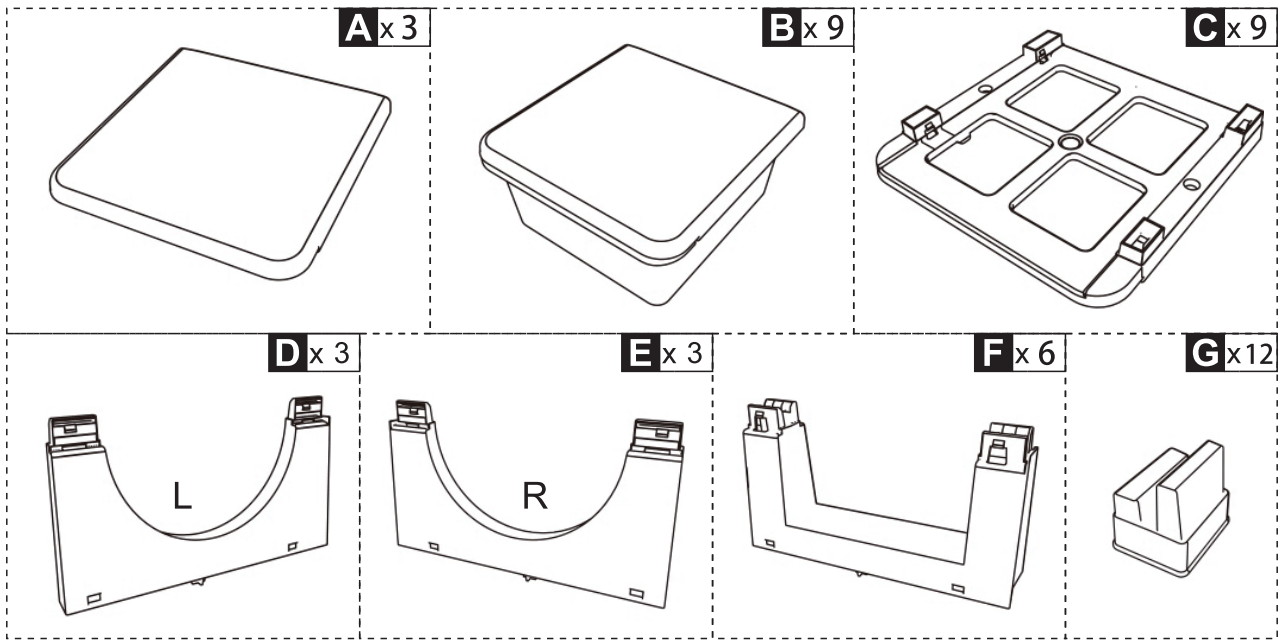


Ax2

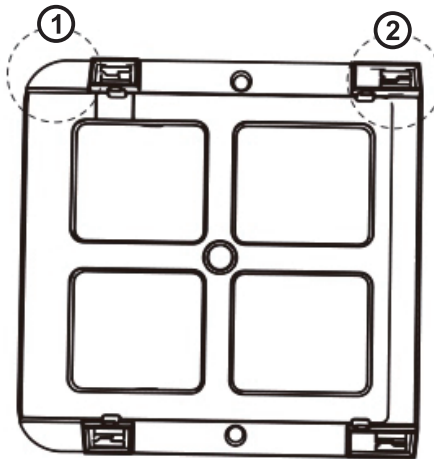


Bx3



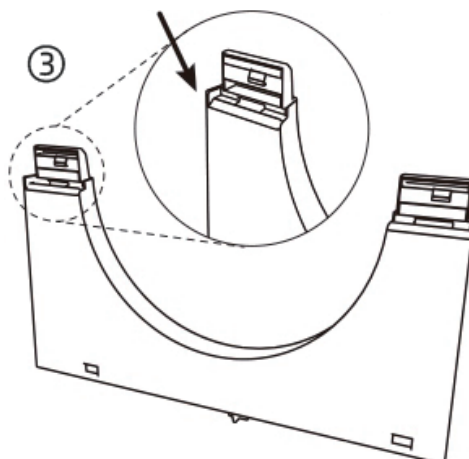


Rounded Corners Front  
Angles arrondis Avant



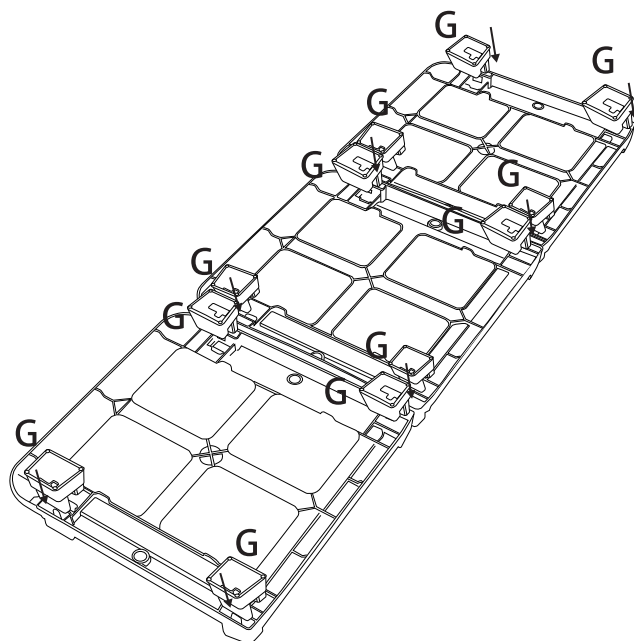
Right Angle Back  
Angle Droit Arrière

A small protuberance Corresponding to the back  
Protubérance située à l'arrière.



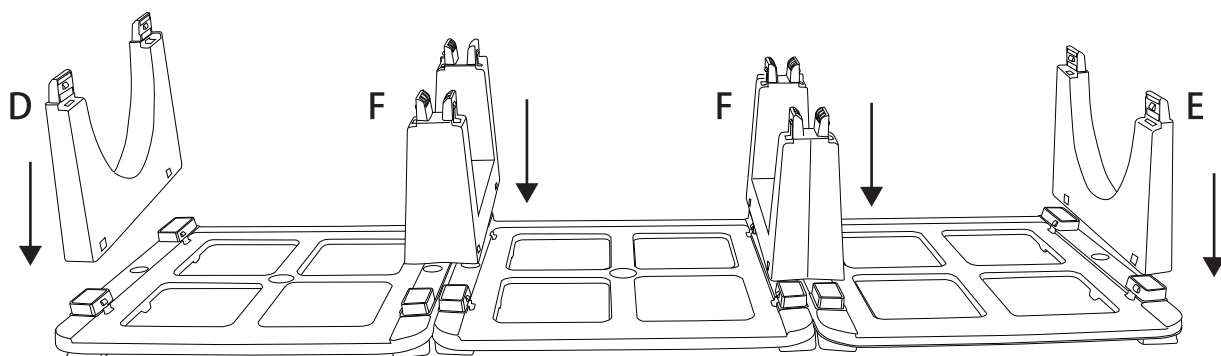
Cx3  
Gx12

01



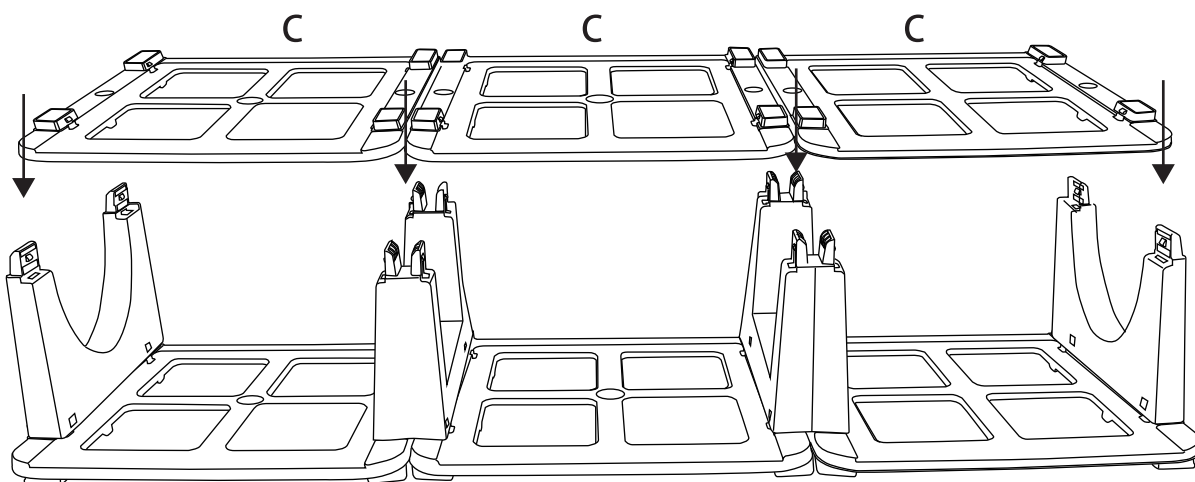
Dx1  
Ex1  
Fx2

02

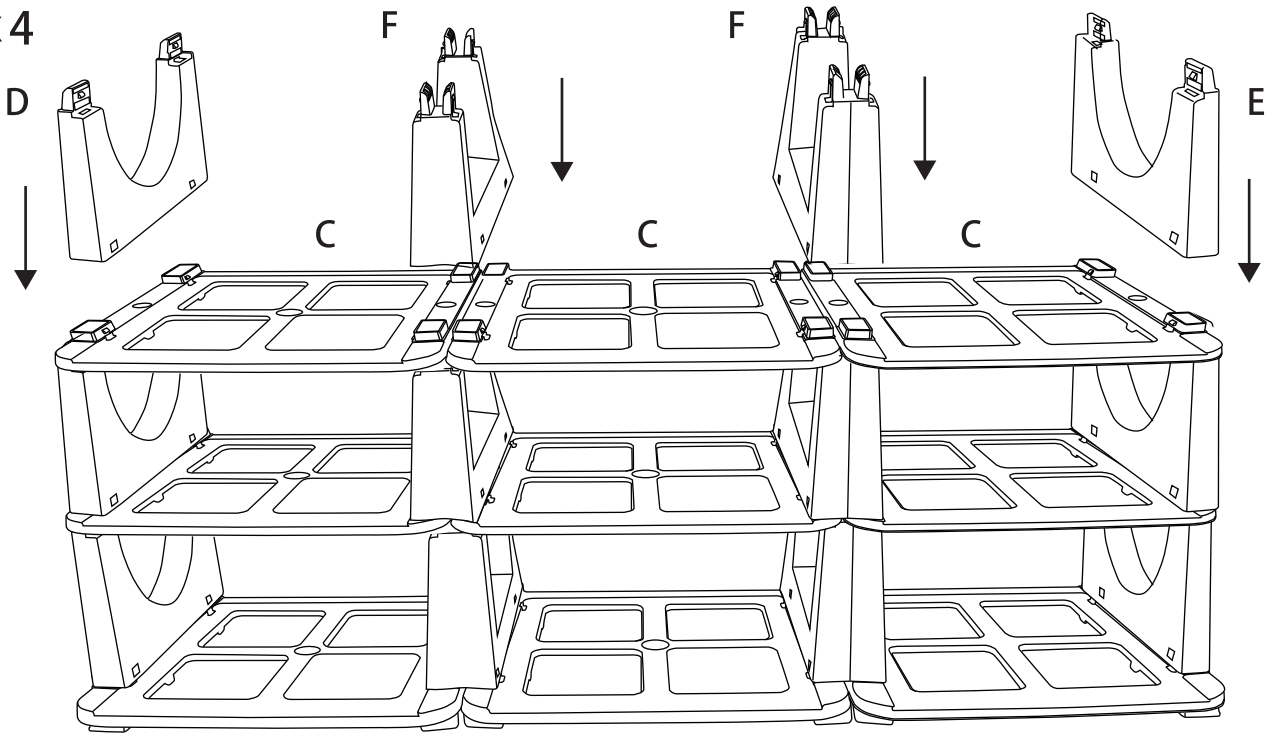


Cx3

03



Cx3  
Dx2  
Ex2  
Fx4



Ax3

