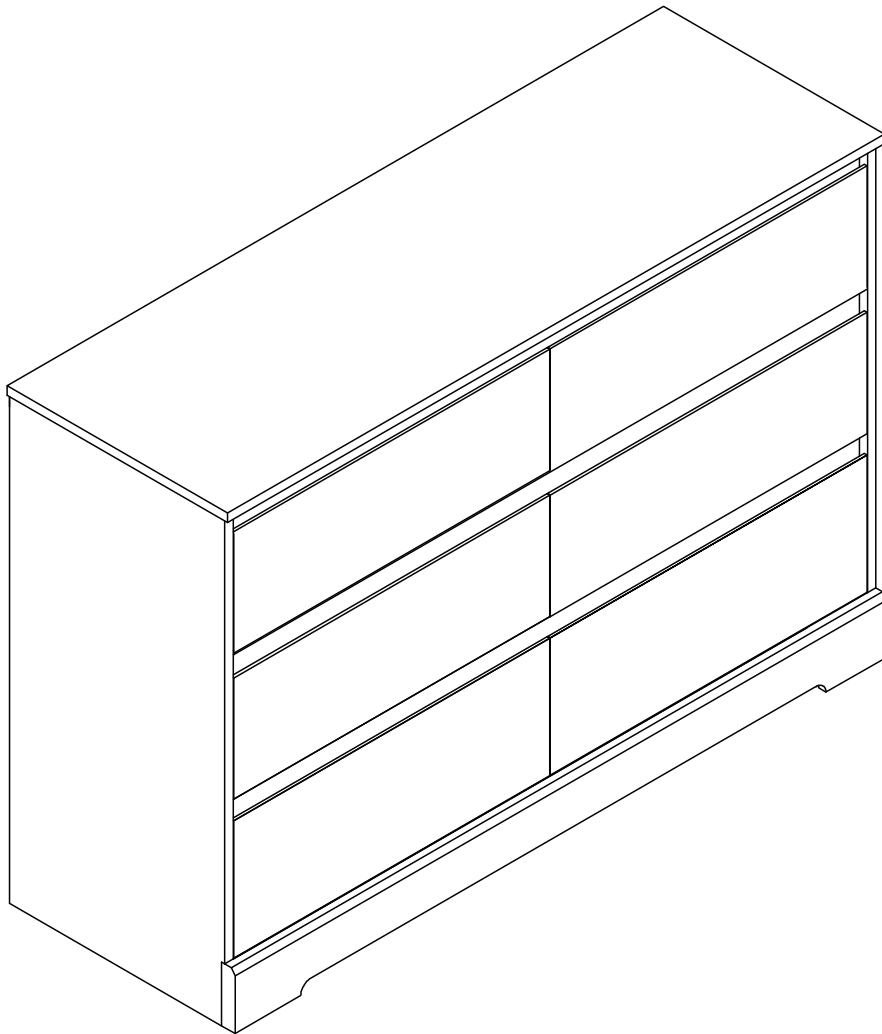


Drawer Chest > Manual



Thank you for purchase on our products. Please contact us if you have difficulty with assembly or need replacement parts. Our customer service is here to assist you. Please attach your User Name or Order ID so that we can assist you better.

Vielen Dank für Ihren Kauf von uns Produkten. Bitte kontaktieren Sie uns, wenn Sie Probleme mit Montage haben oder Ersatzteile benötigen. Wir Kundenservice ist für Sie da. Bitte geben Sie Ihren Benutzernamen oder Ihre Bestellnummer an, damit wir Sie besser unterstützen können.

EN

WARNING

Serious or fatal injury may occur from unexpected assembly or use.

1. During the assembly process, keep all parts away from babies or children.
2. Always securely fix this product to the wall. Make sure the wall area to be drilled is free from hidden electrical wires, water and gas pipes.
3. Use of tip-over restraints may only reduce, but not eliminate the risk of tip-over.
4. Unless specially designed to accommodate, do not set heavy objects on top of this product.
5. Place the heaviest items on the lowest shelf.
6. Never allow children to climb or bang on drawers, doors or shelves.

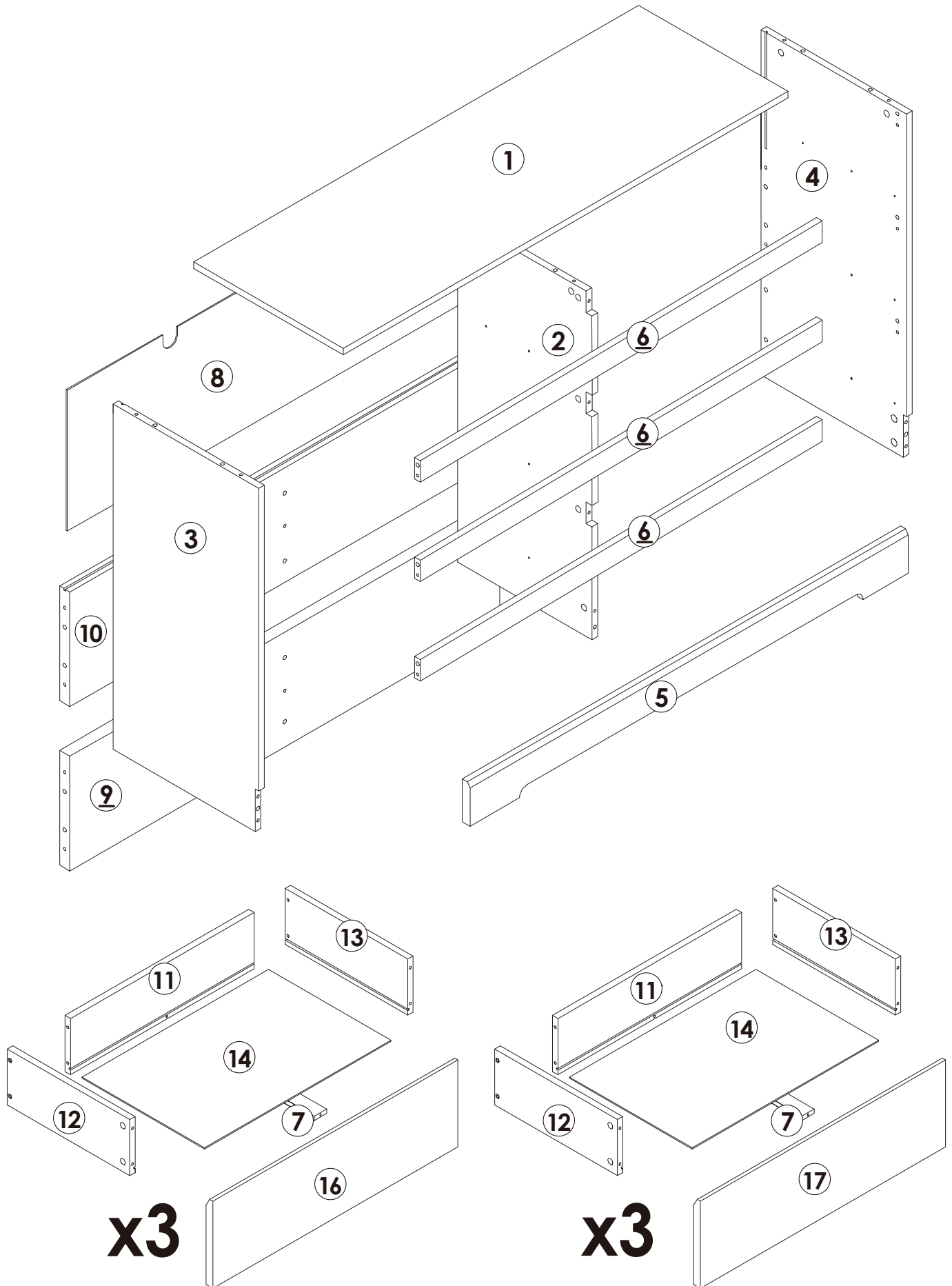
DE

WARNUNG


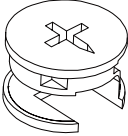
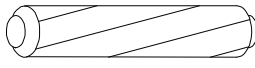
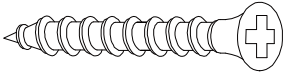
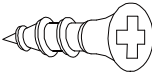
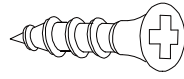
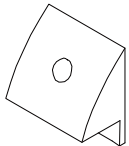
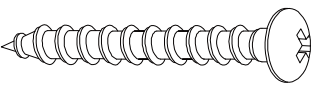
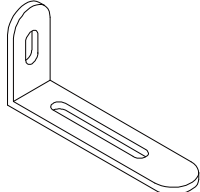
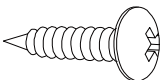
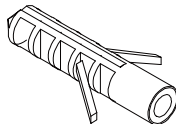
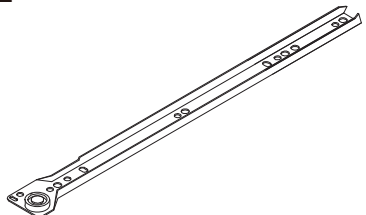
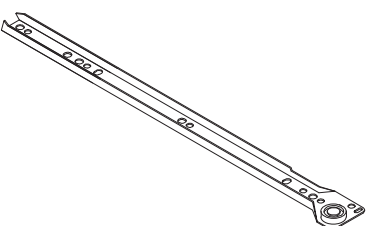
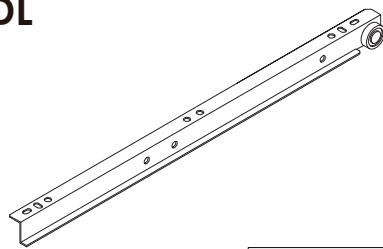
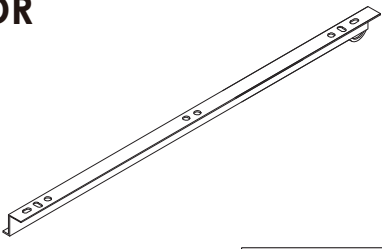
Bei unerwarteter Montage oder Verwendung können schwere oder tödliche Verletzung auftreten.

1. Legen Sie in den Montageprozess alle Teile weg von Babys oder Kindern.
2. Stellen Sie sicher, dass der gebohrte Wandbereich frei von verborgenen Stromkabeln, Wasser- und Gasleitungen ist, wenn Sie dieses Produkt an der Wand befestigen.
3. Die Verwendung von Kippsicherungen kann die Gefahr eines Kippens nur verringern, jedoch nicht beseitigen.
4. Setzen Sie bitte keine schweren Gegenstände auf dieses Produkt, es sei denn, dass das Produkt speziell für die Unterbringung konzipiert wird.
5. Legen Sie bitte die schwersten Gegenstände auf das unterste Regal.
6. Erlauben Sie nie Kindern, auf Schubladen, Türen oder Regale zu klettern oder zu knallen.

Parts List(EN) / Teile Liste(DE)

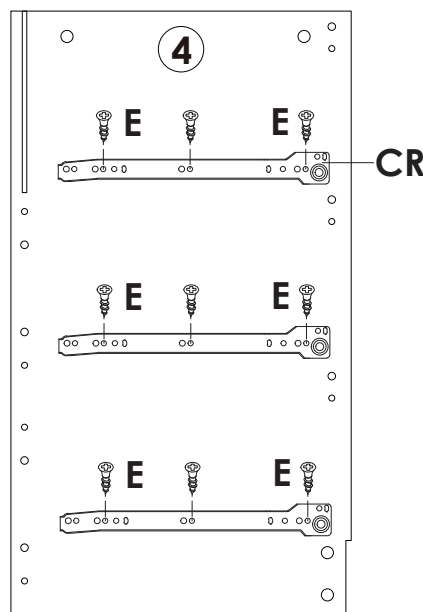
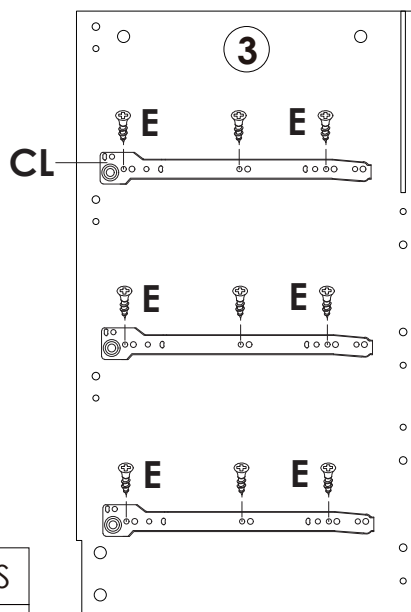
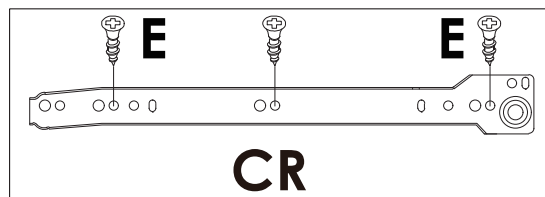
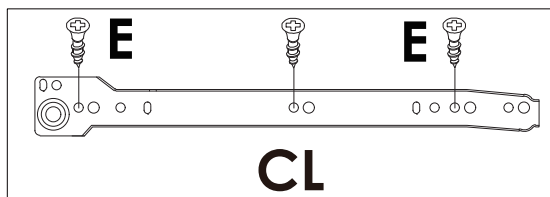





Parts List(EN) / Teile Liste(DE)

<p>A</p>  <p>M6×34mm 58+2PCS</p>	<p>B</p>  <p>Ø15×9mm 58+2PCS</p>	<p>C</p>  <p>Ø6×30mm 27+2PCS</p>
<p>D</p>  <p>M4×35mm 32+2PCS</p>	<p>E</p>  <p>M3×12mm 72+2PCS</p>	<p>F</p>  <p>M3×15mm 6PCS</p>
<p>G</p>  <p>6PCS</p>	<p>H</p>  <p>M4×50mm 2PCS</p>	<p>L</p>  <p>2PCS</p>
<p>M</p>  <p>M4×12mm 2PCS</p>	<p>N</p>  <p>2PCS</p>	<p>CL</p>  <p>L300mm 6PCS</p>
<p>CR</p>  <p>L300mm 6PCS</p>	<p>DL</p>  <p>L300mm 6PCS</p>	<p>DR</p>  <p>L300mm 6PCS</p>

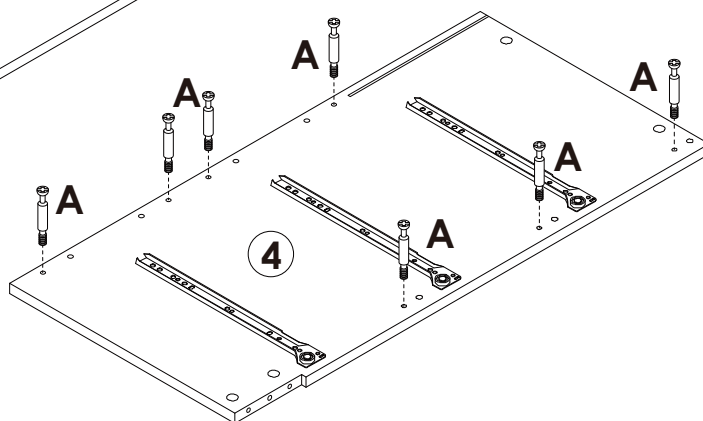
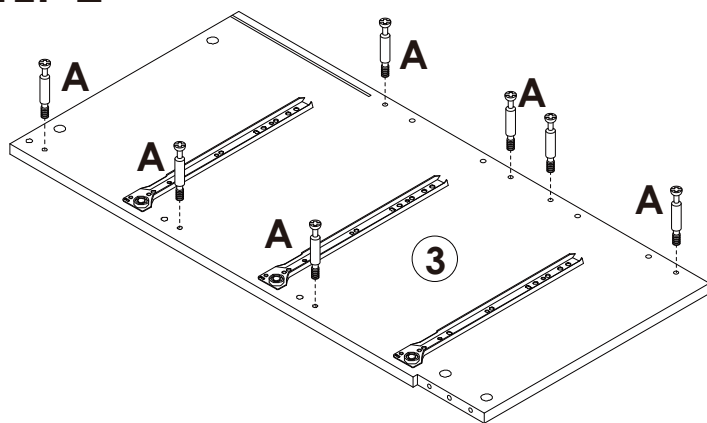
Assembly Steps(EN) / Montageschritte(DE)

STEP 1



	E x 18PCS
	CL x 3PCS
	CR x 3PCS

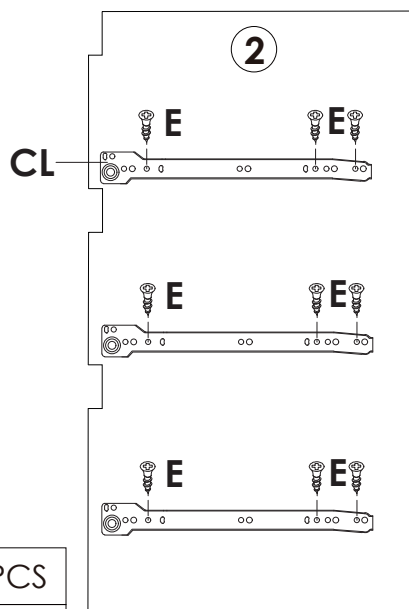
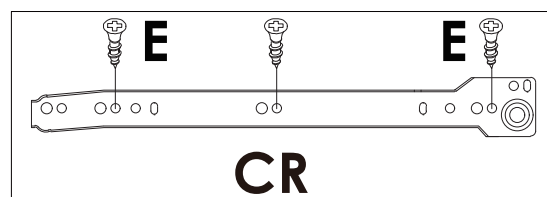
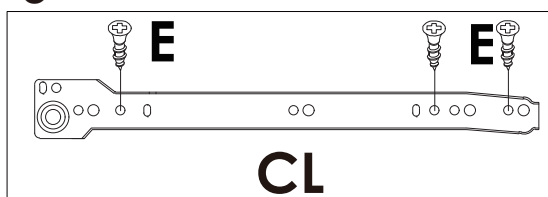
STEP 2



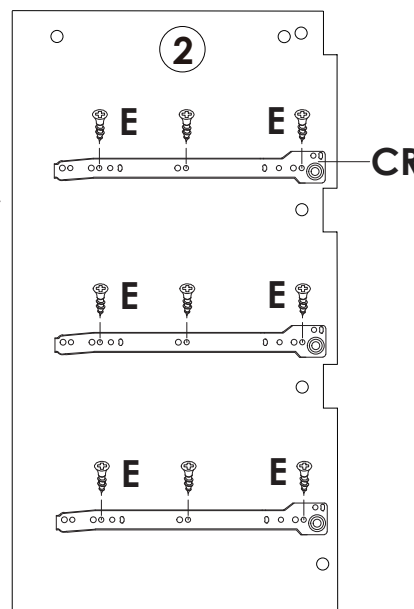
	A x 14PCS
---	------------------

Assembly Steps(EN) / Montageschritte(DE)




STEP 3



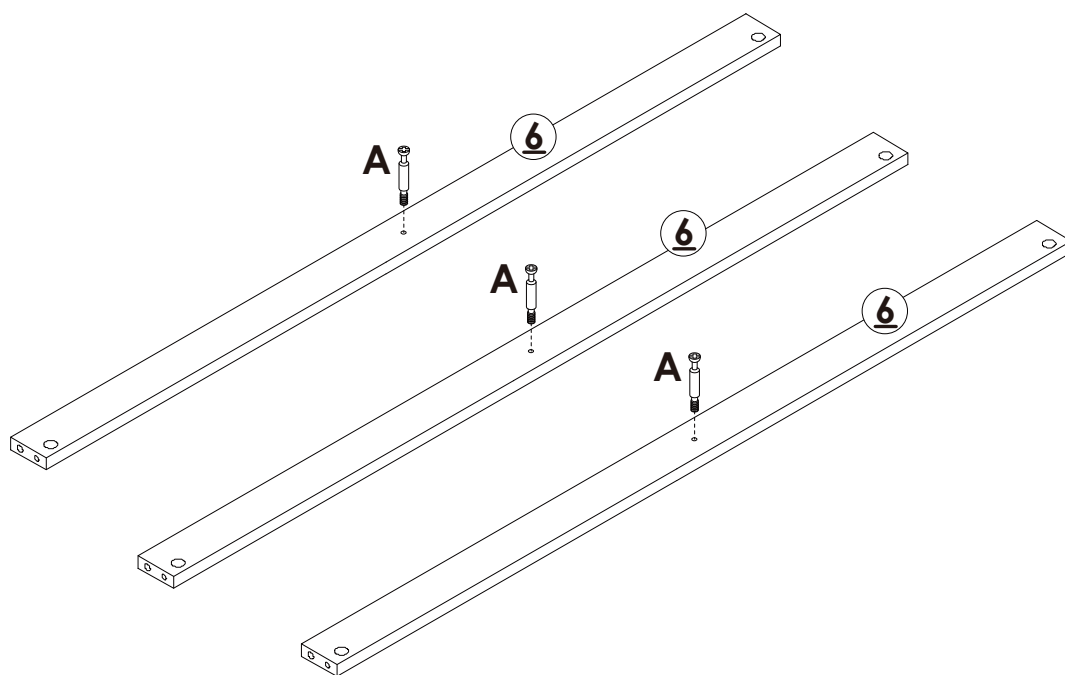
180°



Turn over part ② to
install the other side.

	E x 18PCS
	CL x 3PCS
	CR x 3PCS

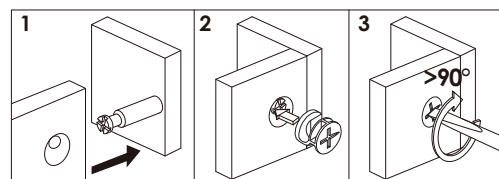
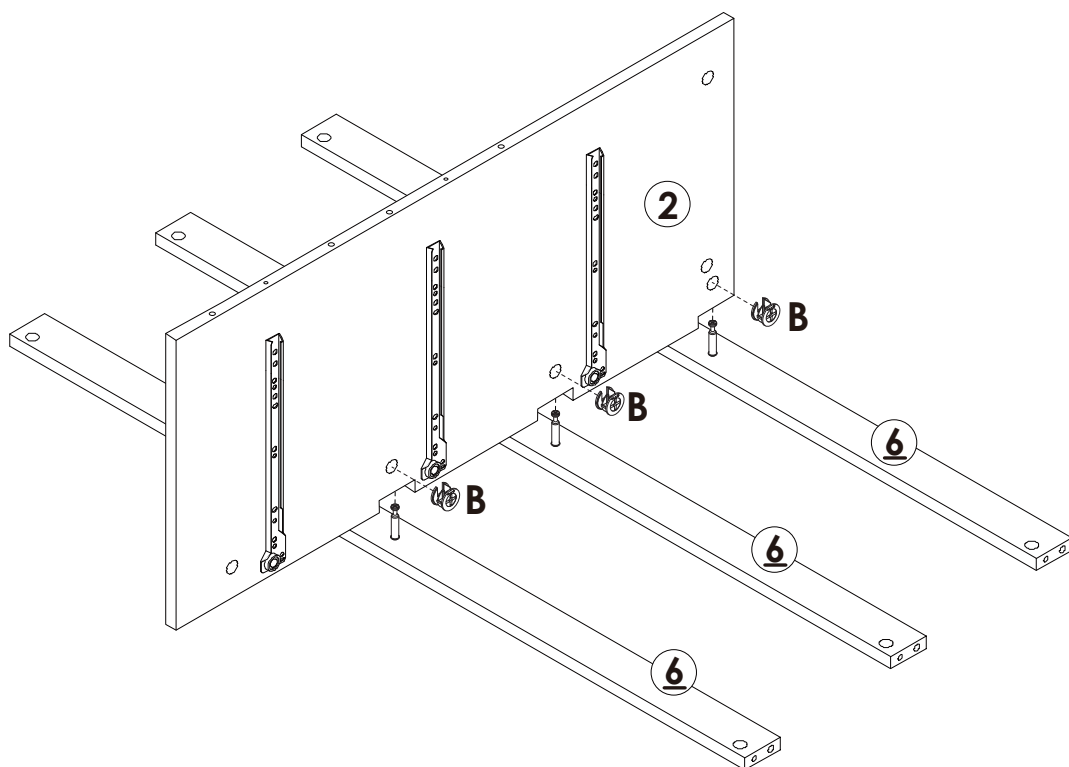
STEP 4



	A x 3PCS
---	-----------------

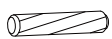
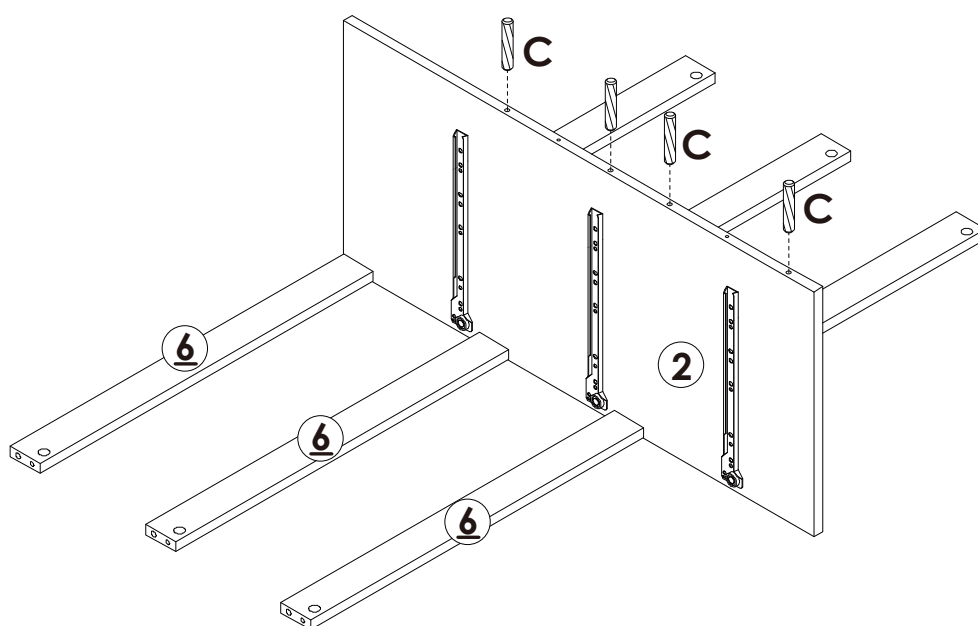
Assembly Steps(EN) / Montageschritte(DE)

STEP 5



B x 3PCS

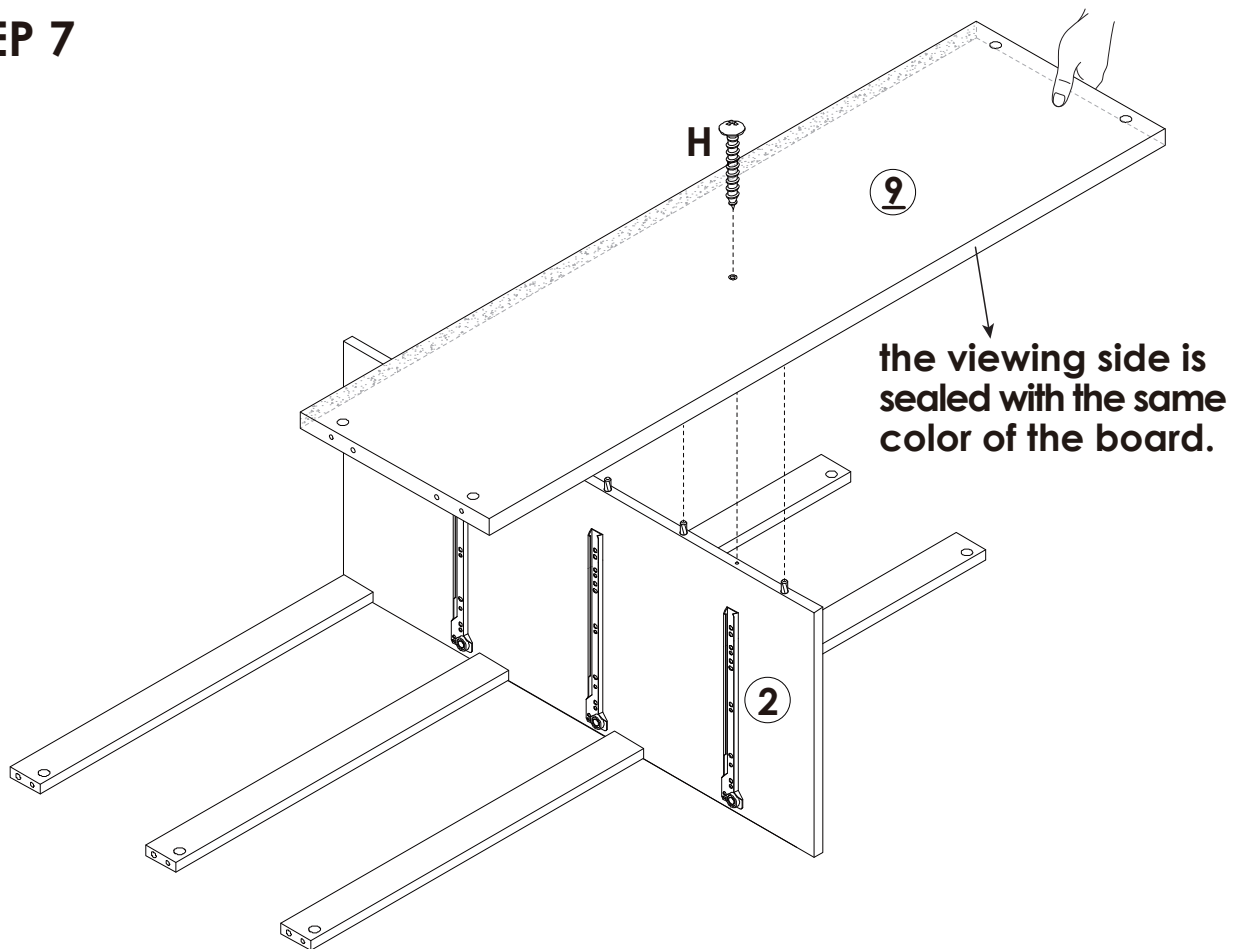
STEP 6



C x 4PCS

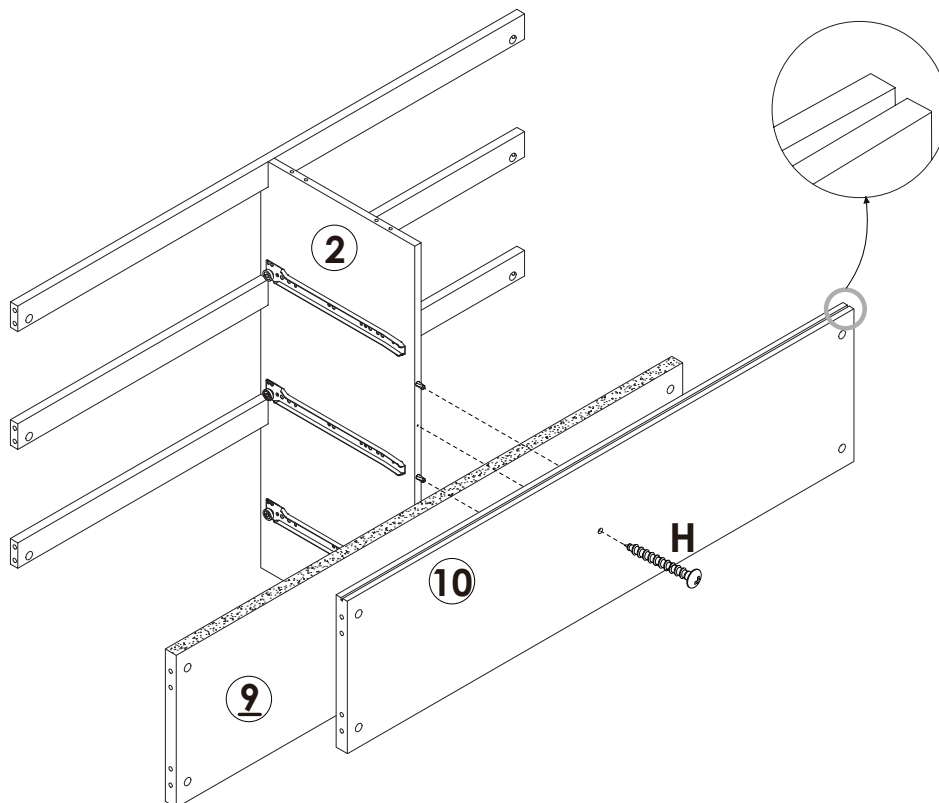
Assembly Steps(EN) / Montageschritte(DE)

STEP 7



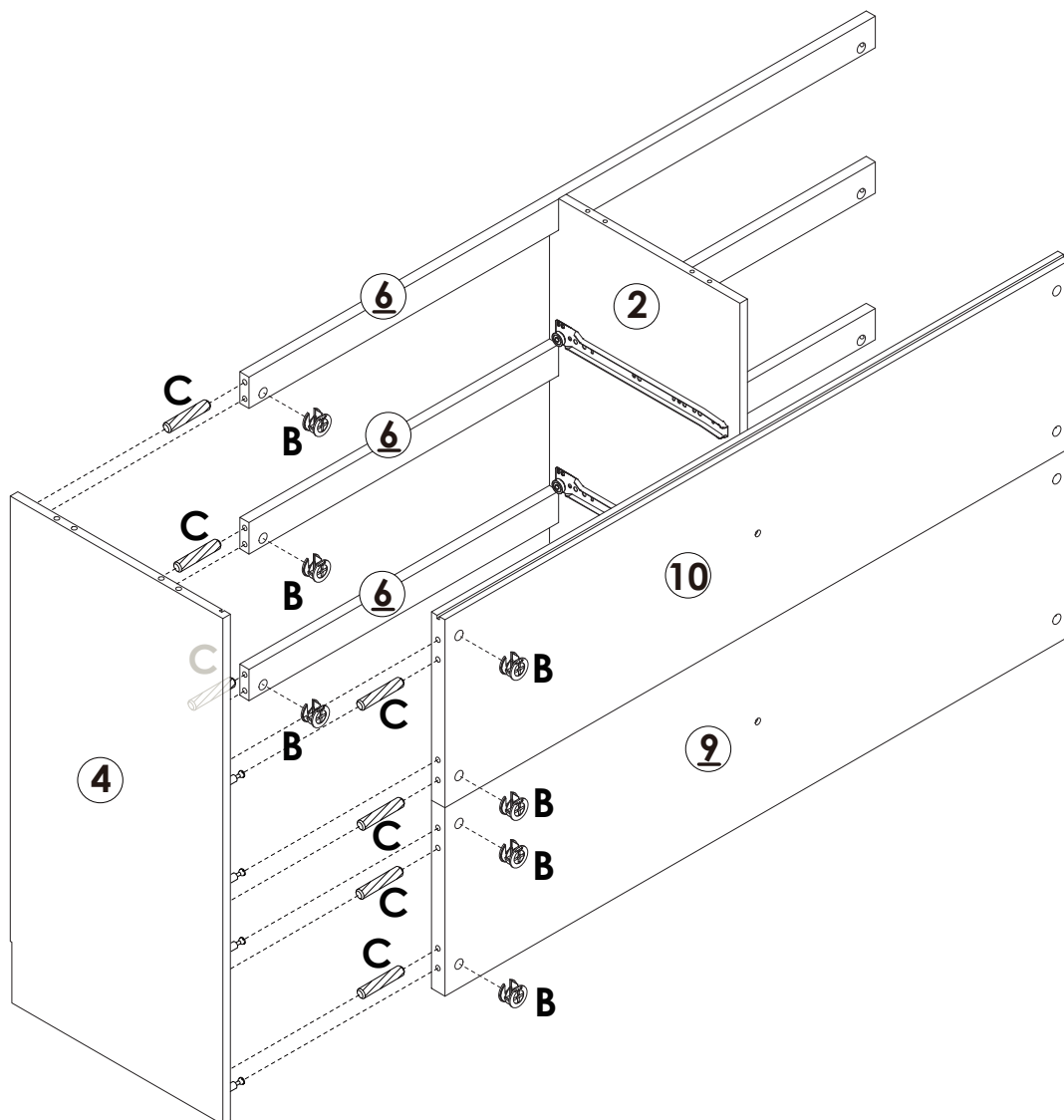
 H x 1PC


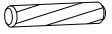
STEP 8

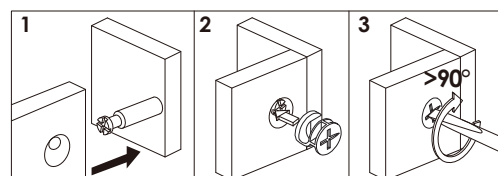


Assembly Steps(EN) / Montageschritte(DE)

STEP 9

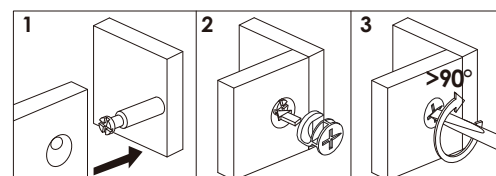
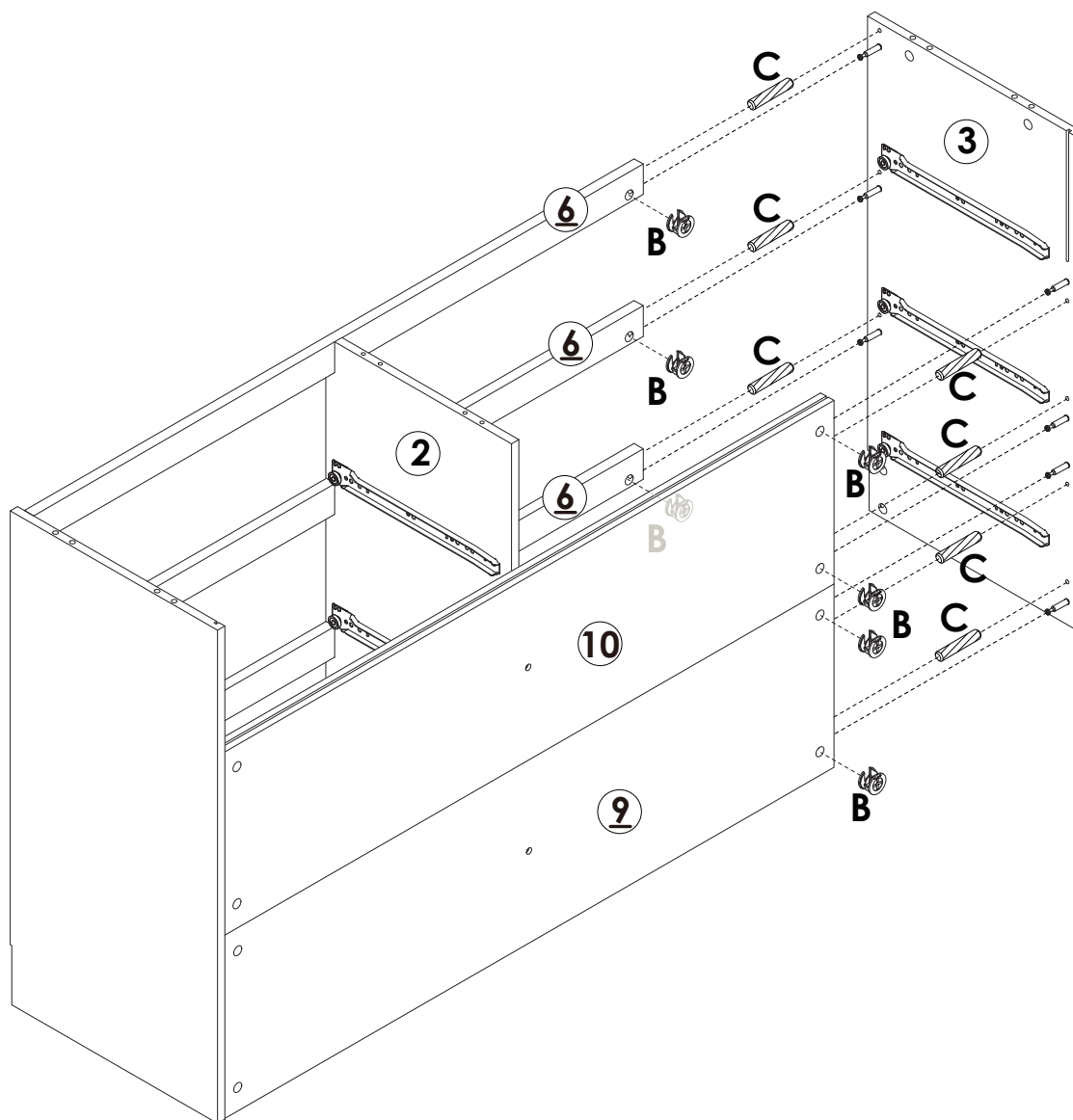



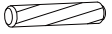
	B x 7PCS
	C x 7PCS



Assembly Steps(EN) / Montageschritte(DE)

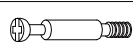
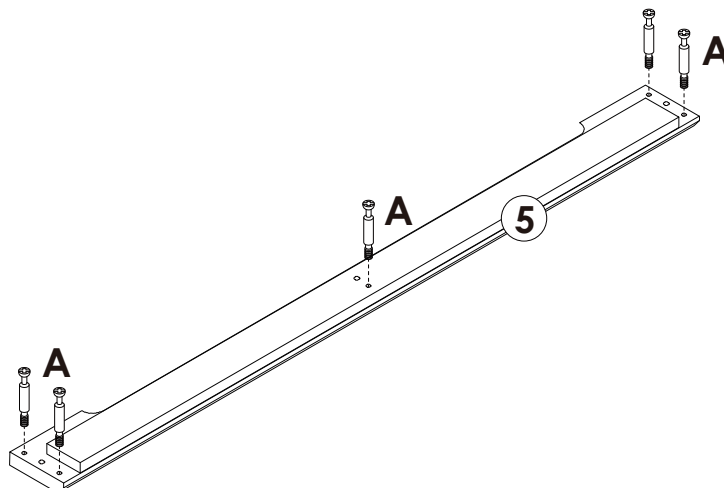
STEP 10



	B x 7PCS
	C x 7PCS

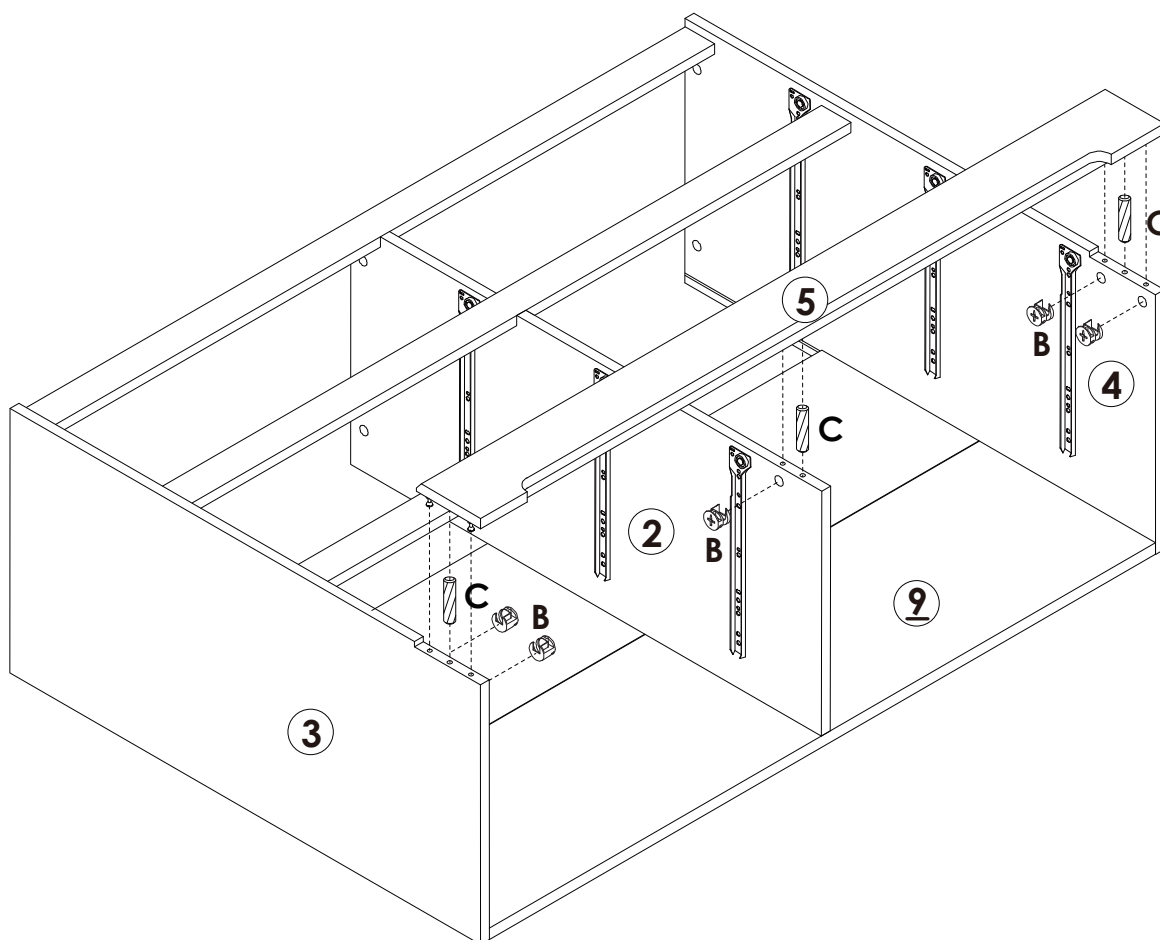
Assembly Steps(EN) / Montageschritte(DE)

STEP 11



A x 5PCS

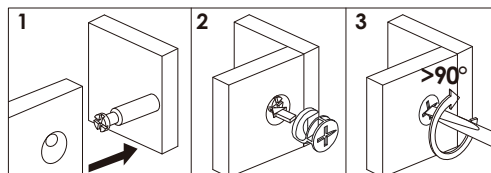
STEP 12



B x 5PCS

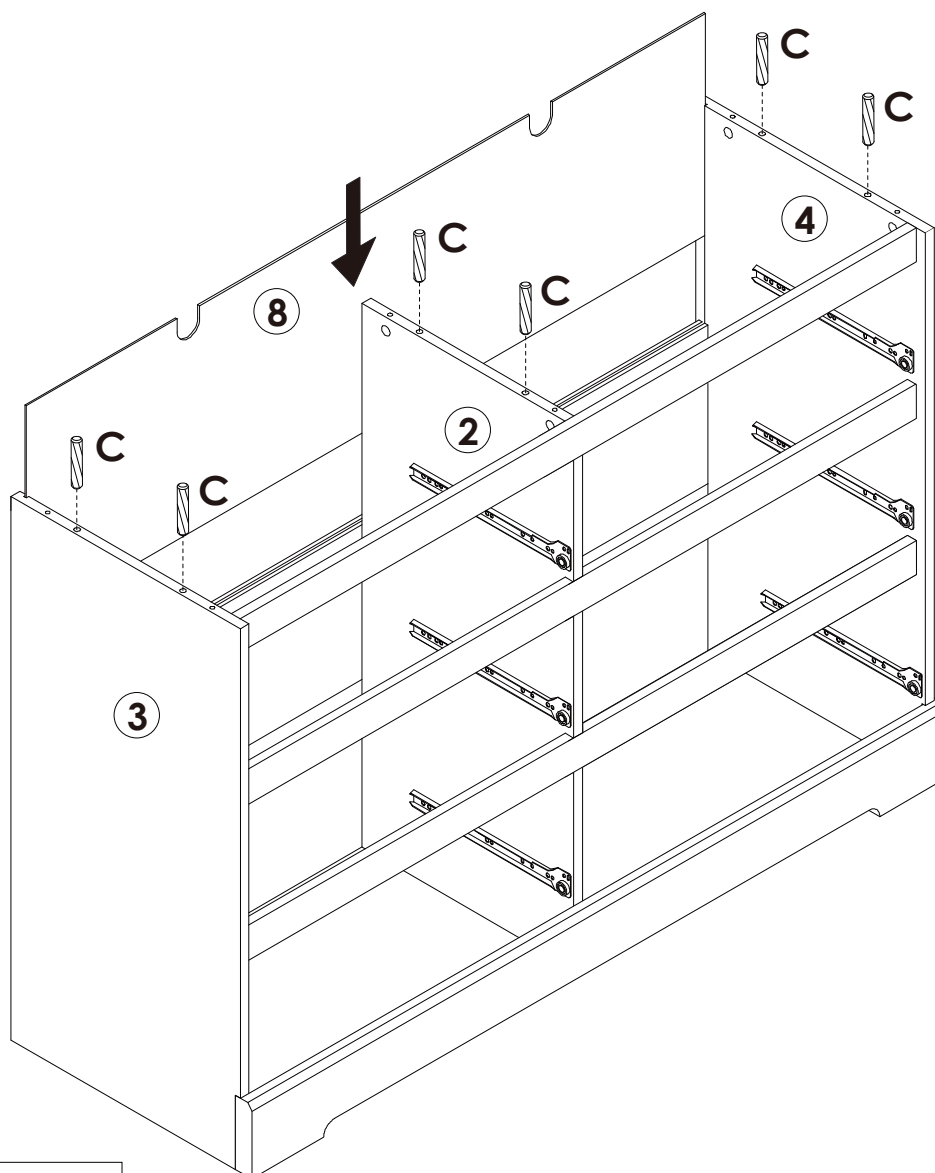


C x 3PCS



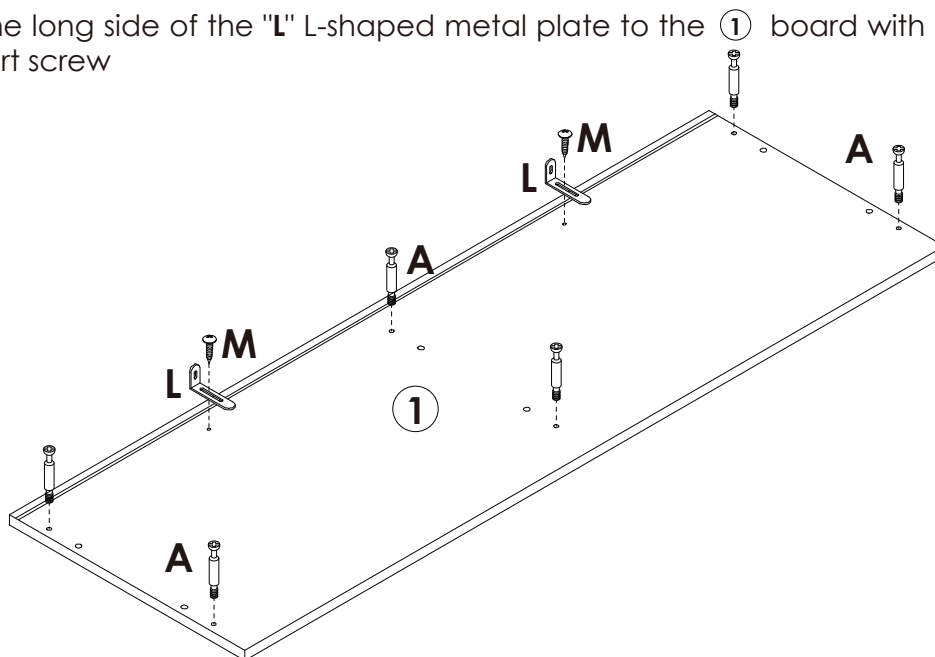
Assembly Steps(EN) / Montageschritte(DE)

STEP 13



 C x 6PCS

STEP 14 Lock the long side of the "L" L-shaped metal plate to the ① board with the "M" short screw



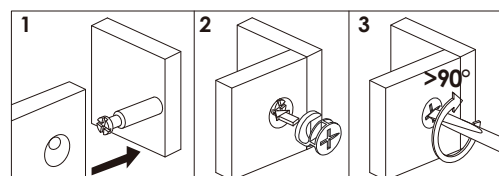
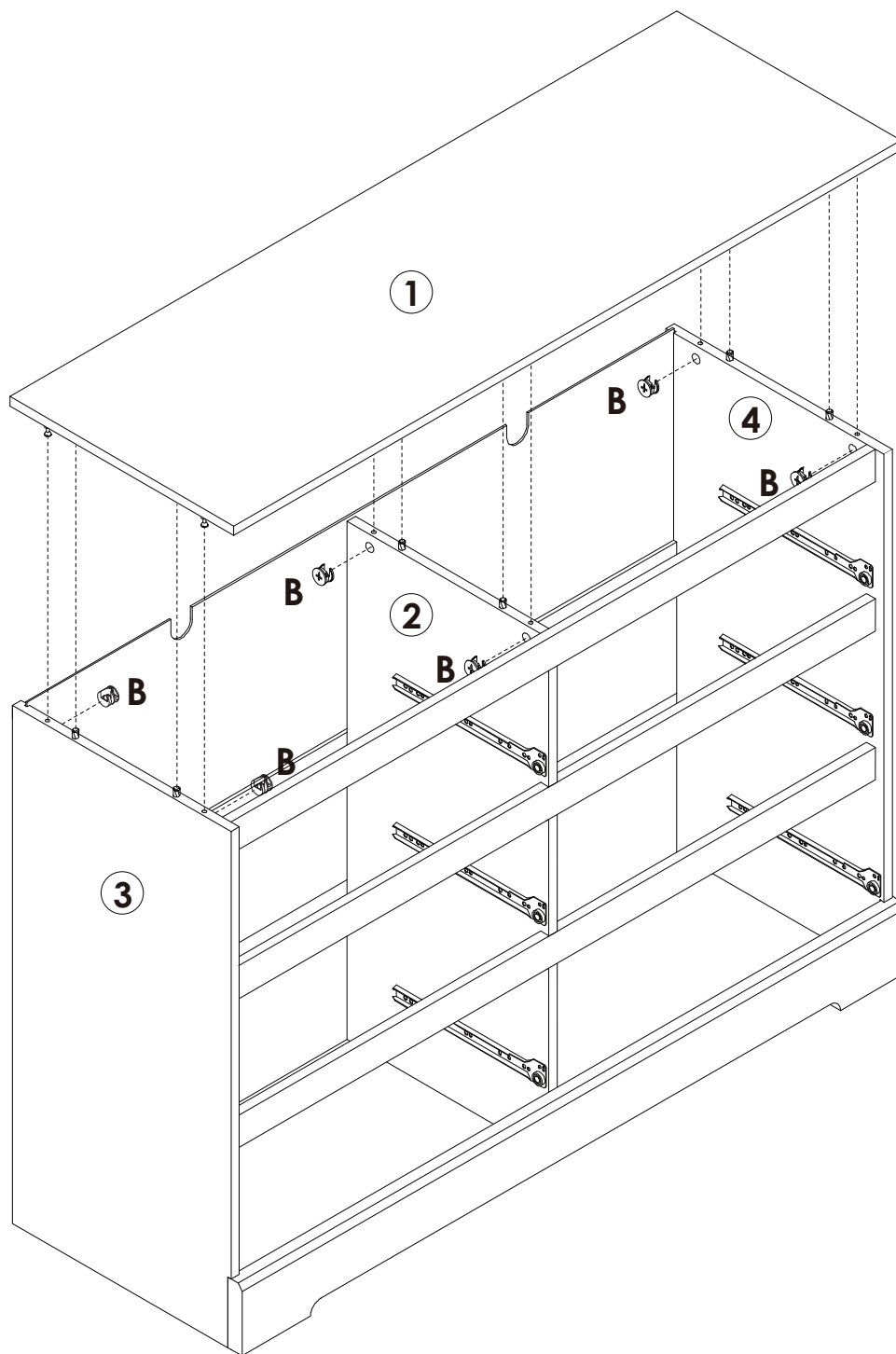
 A x 6PCS

 L x 2PCS

 M x 2PCS

Assembly Steps(EN) / Montageschritte(DE)

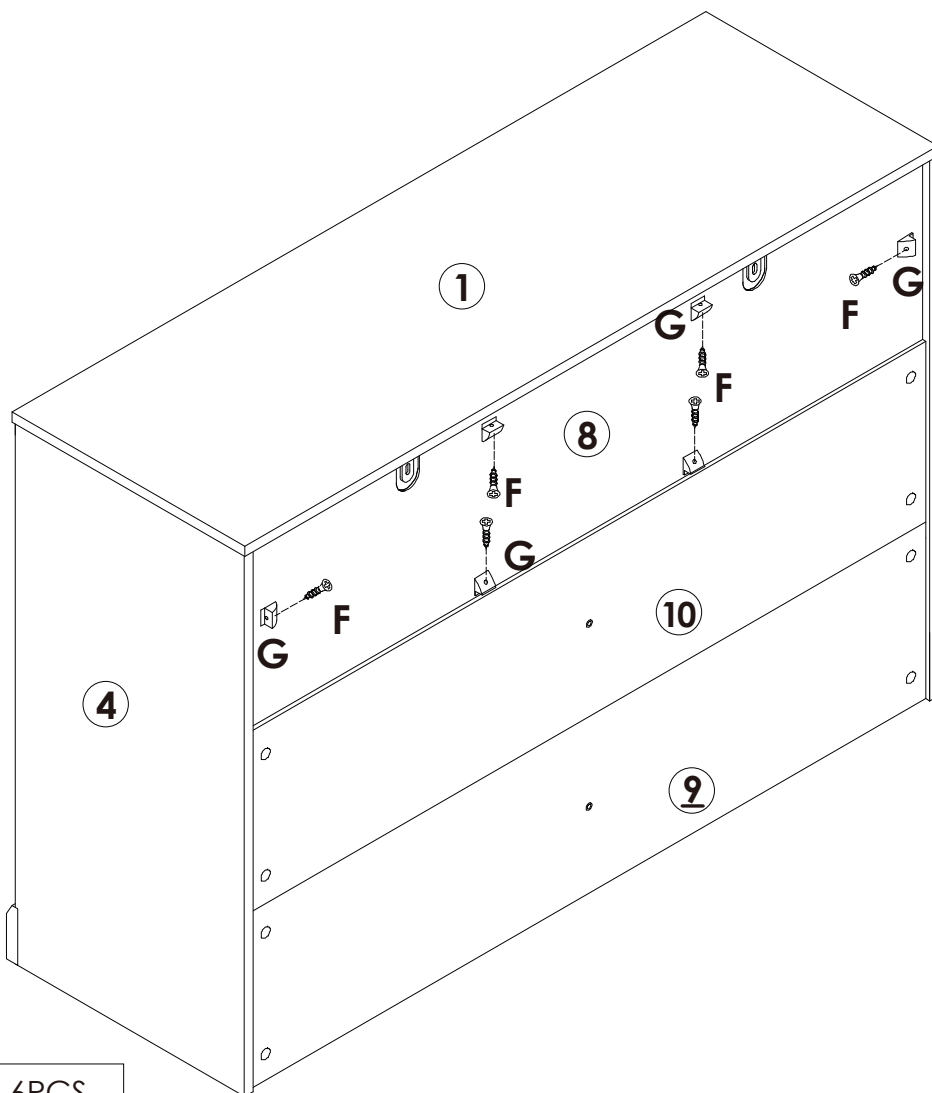
STEP 15

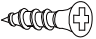



B x 6PCS

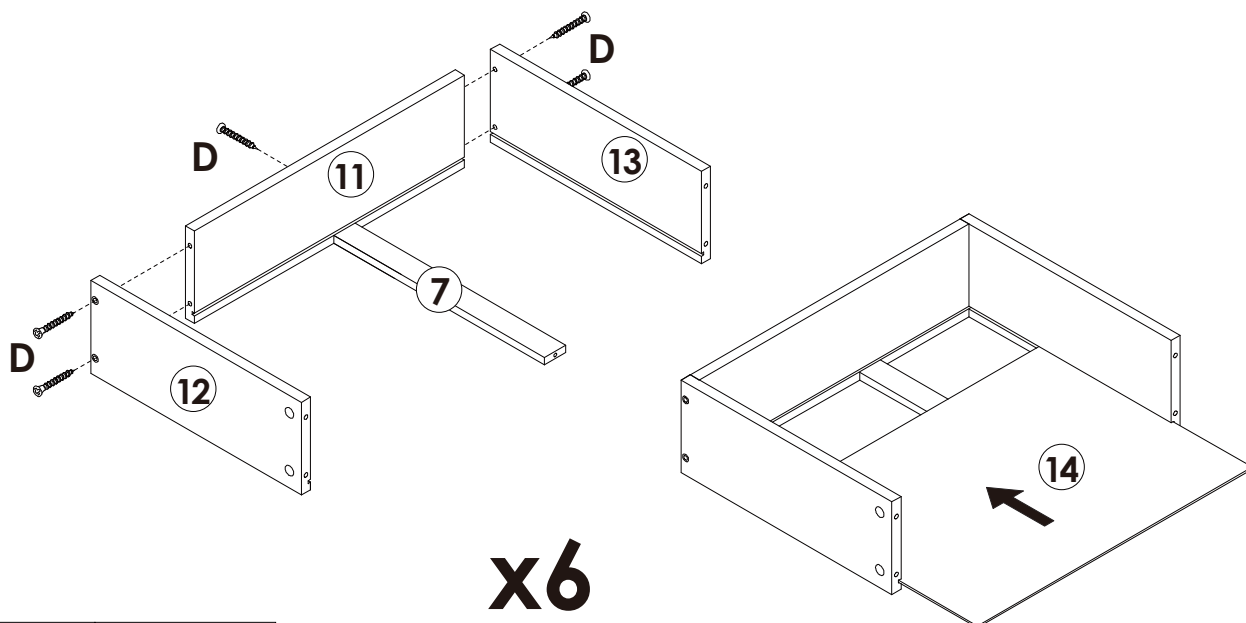
Assembly Steps(EN) / Montageschritte(DE)

STEP 16



	F x 6PCS
	G x 6PCS

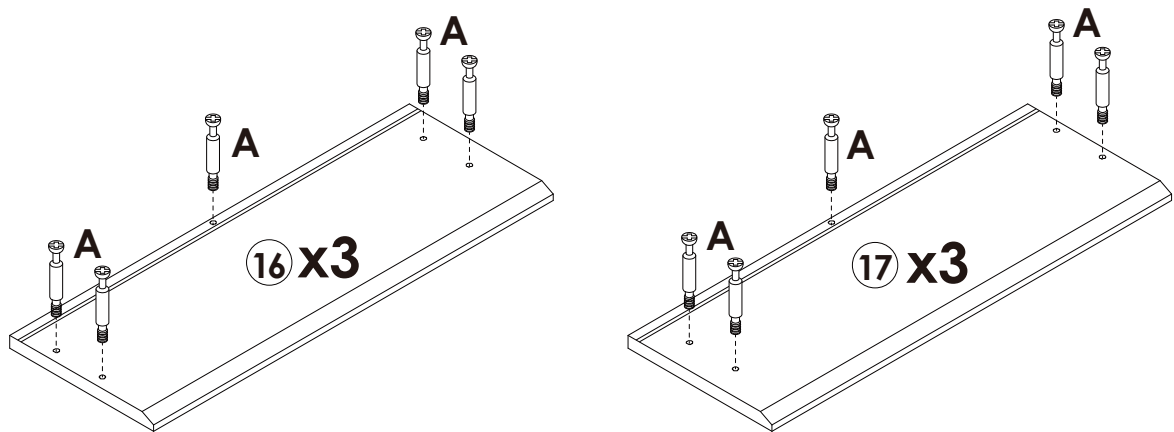
STEP 17



	D x 30PCS
---	-----------

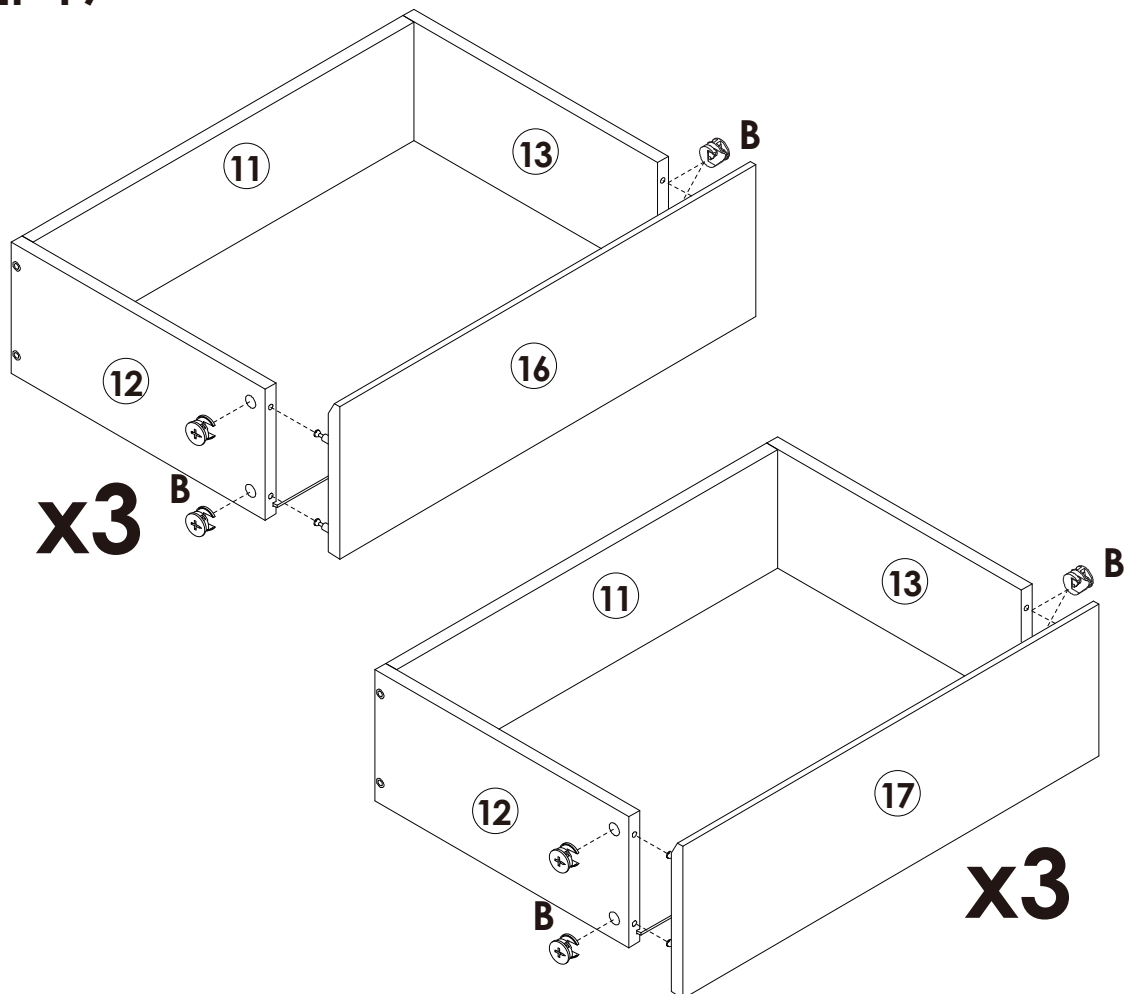
Assembly Steps(EN) / Montageschritte(DE)


STEP 18

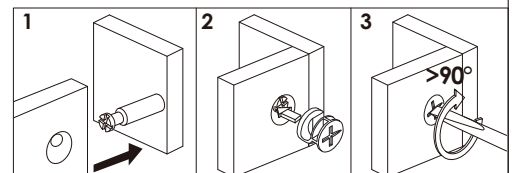


 A x 30PCS

STEP 19

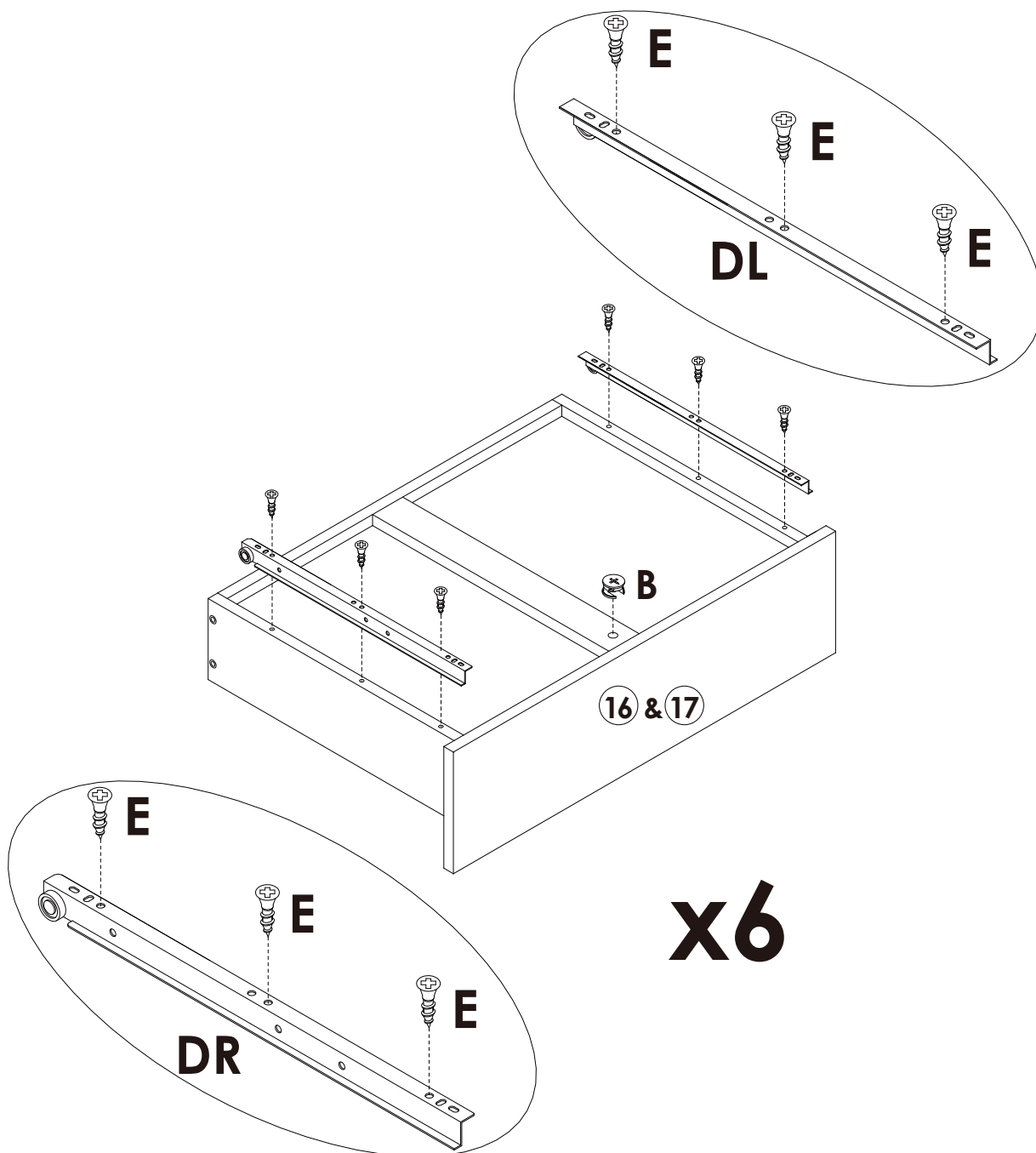






 B x 24PCS

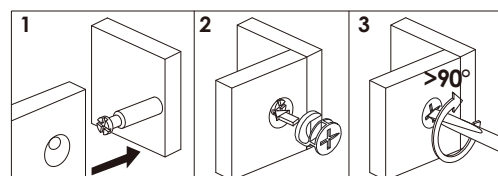


Assembly Steps(EN) / Montageschritte(DE)

STEP 20



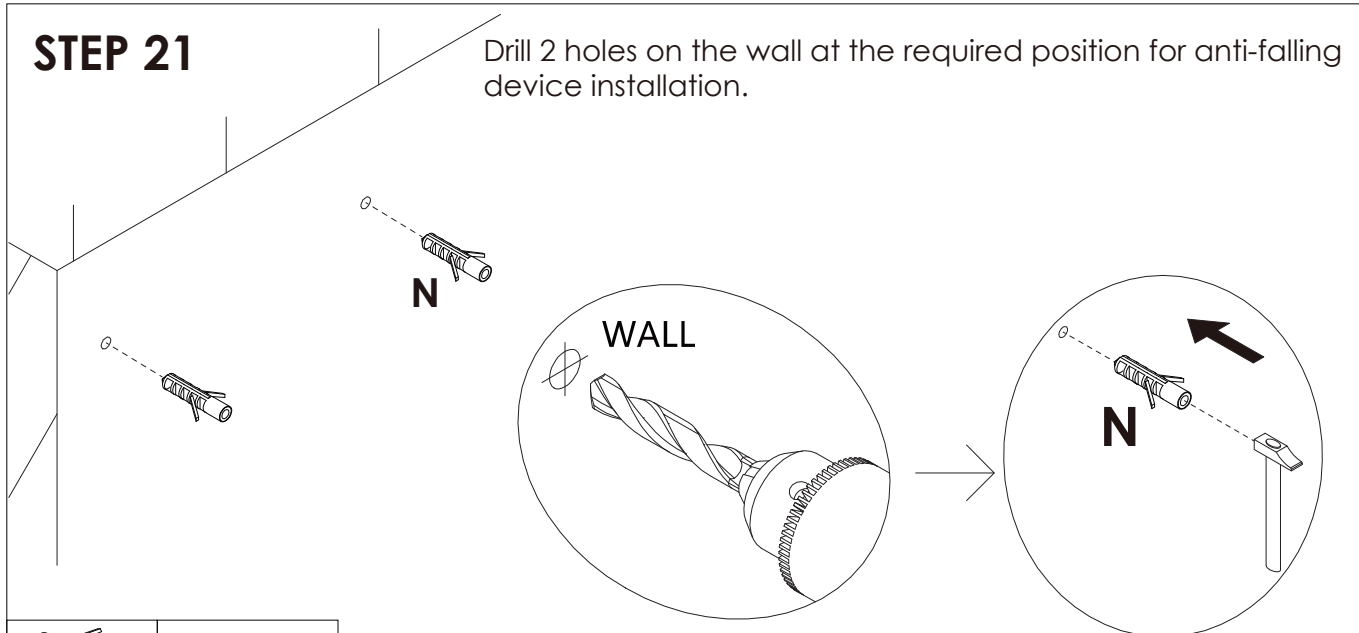
	B x 6PCS
	E x 36PCS
	DL x 6PCS
	DR x 6PCS



Assembly Steps(EN) / Montageschritte(DE)

STEP 21

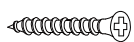
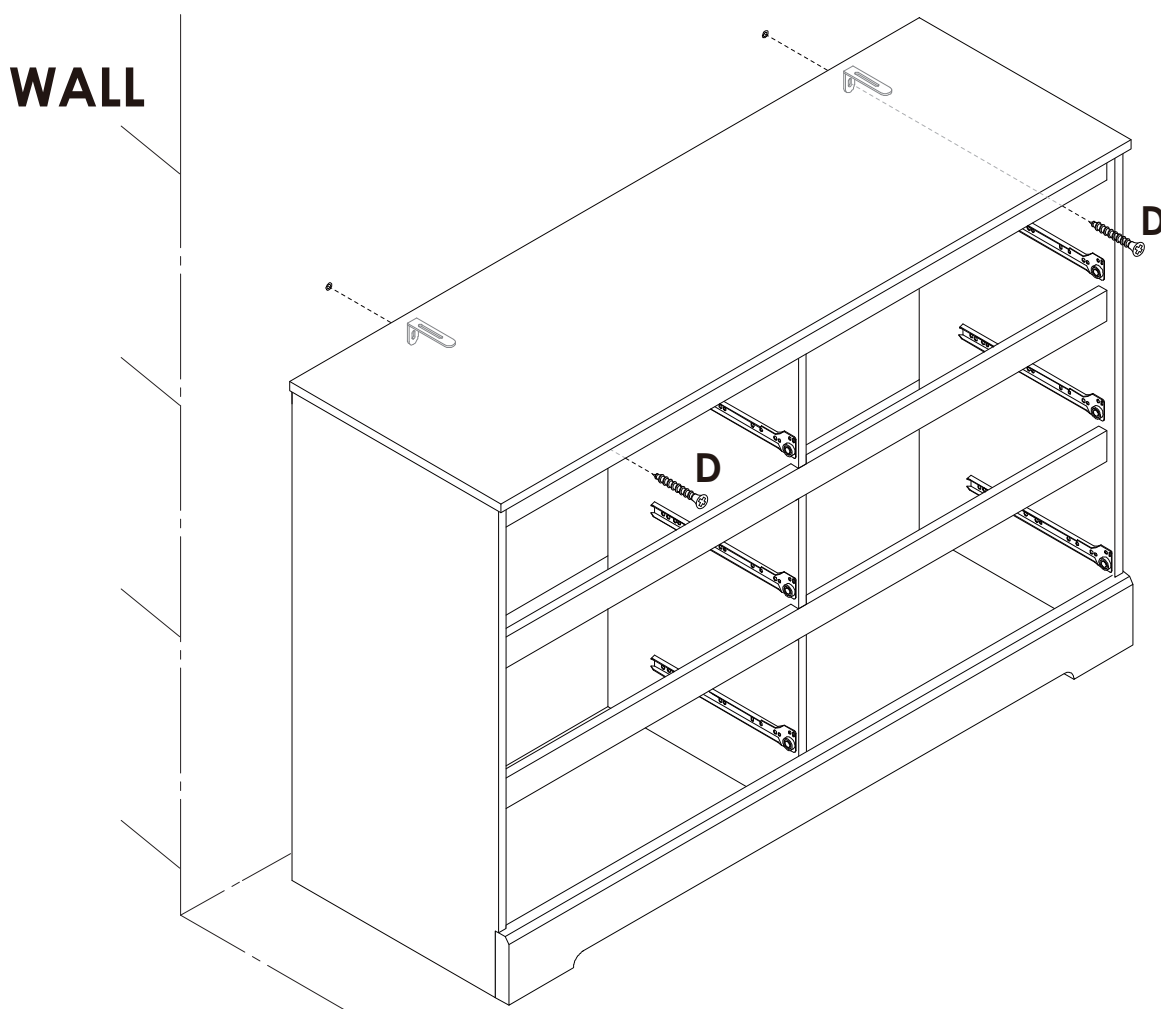
Drill 2 holes on the wall at the required position for anti-falling device installation.



N x 2PCS

STEP 22

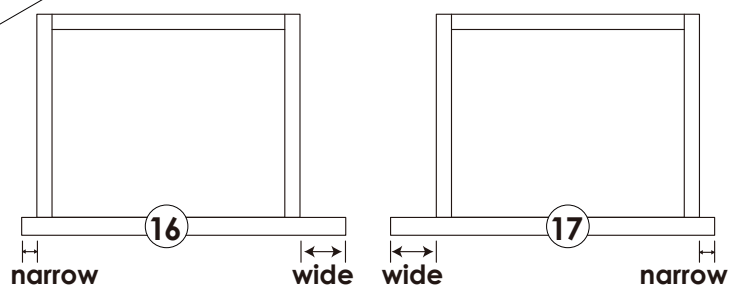
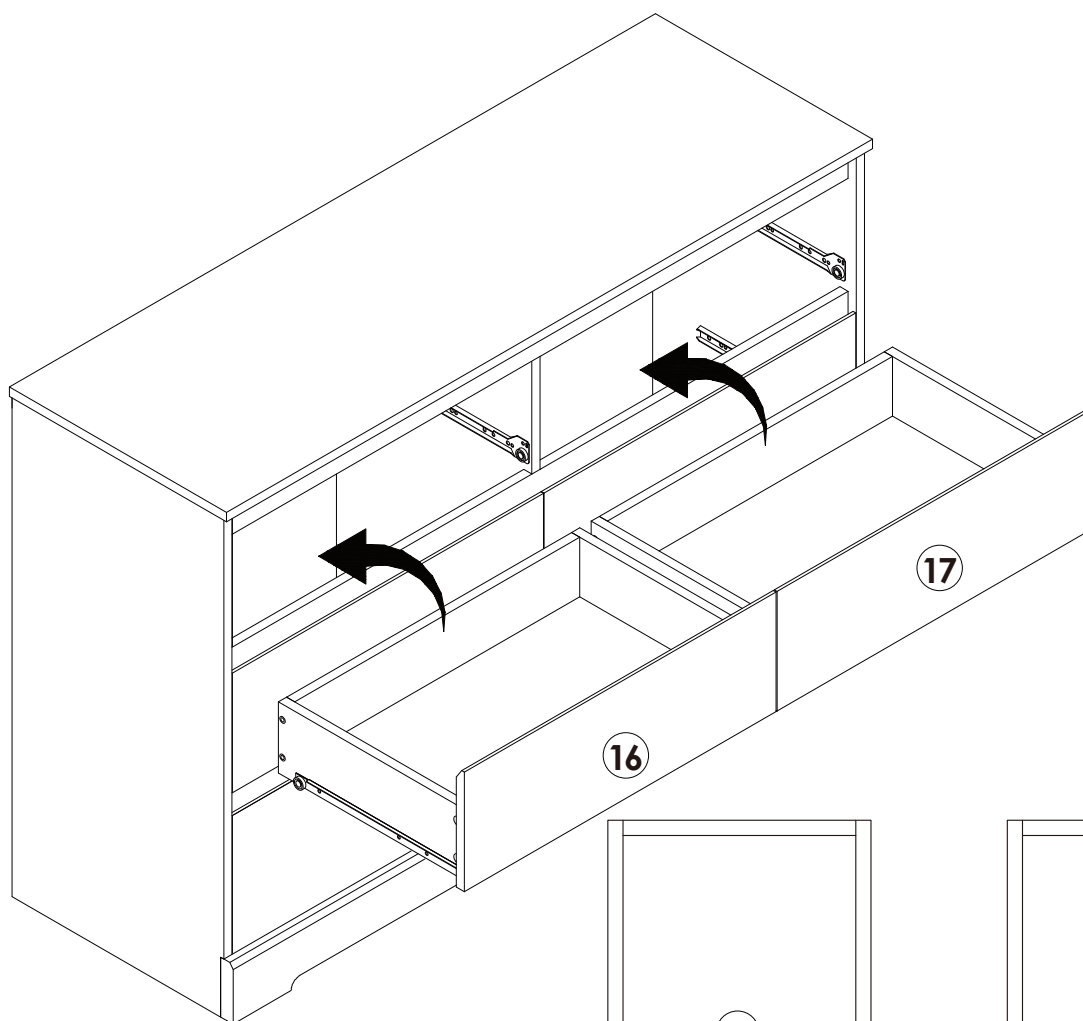
Move the cabinet to the required position, use the "D" long screw to fix the cabinet to the wall.



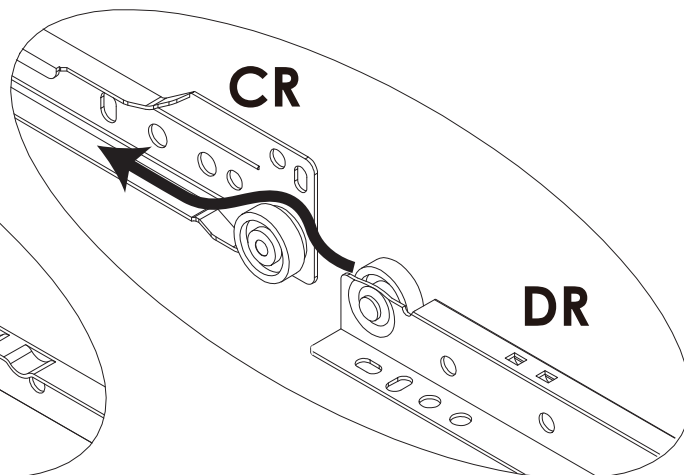
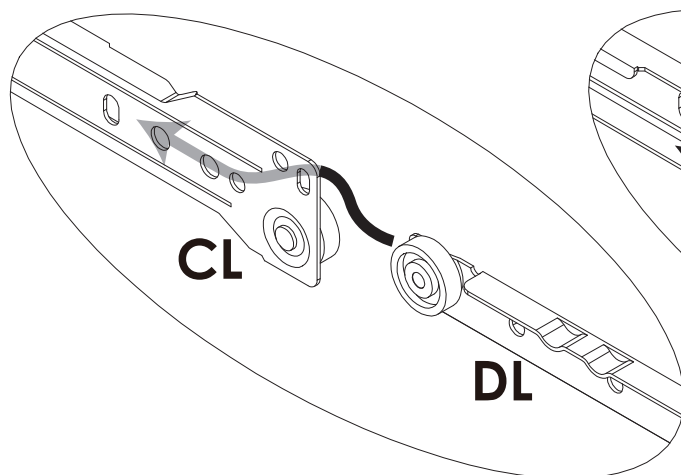
D x 2PCS

Assembly Steps(EN) / Montageschritte(DE)

STEP 23



Please identify #16 and #17.
Make sure #16 is for left drawer
and #17 is for right drawer.



WARNING



Children have died from furniture tipover. To reduce the risk of furniture tipover:

- **ALWAYS** install Anti-tip device provided.
- For use with televisions weighing 30 lb or less. Use with heavier televisions may result in instability causing tip-over resulting in death or serious injury.
- **NEVER** allow children to stand, climb or hang on any drawers, doors, or shelves.
- **NEVER** open more than one drawer at a time.
- Place heaviest items in the lowest drawers.

***This is a permanent label.
Do not remove!***