

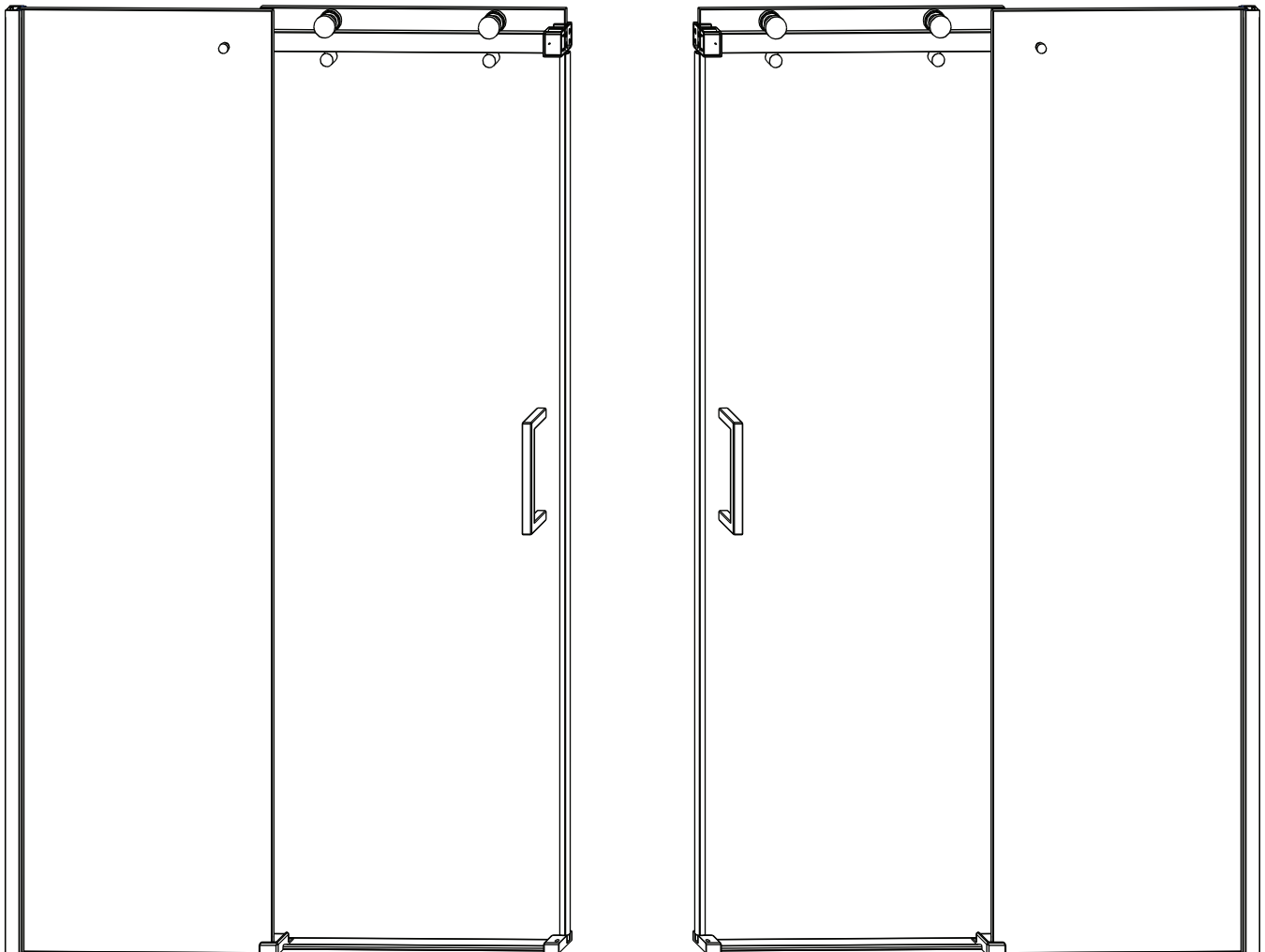


INSTRUCTION MANUAL PLAN D'INSTALLATION

SLIDING DOOR PORTE COULISSANTE I

48" x 78 3/4"

60" x 78 3/4"



Reversible

◆ General Information

* Informations générales

Please inspect the product immediately upon receipt for transit damage, missing packs/parts or manufacturing fault. Damage reported later cannot be accepted. Please handle the product with care avoiding knocks and shock loading to all sides and edges of the glass.

* Prière de bien inspecter le produit dès la réception pour s'assurer qu'il n'a aucun défaut, bris ou pièces manquantes. Les défauts qui sont signalés plus tard (après installation) ne pourront être acceptés.

Manipulez le produit avec soins en évitant tous coups et chocs de tous les cotés et les bords du verre.

Notes: Safety glass can not be re-worked

* Notes : Le verre de sécurité ne peut être re-travaillé

Please read these instructions carefully before start of installation.

Special care should be taken when drilling walls to avoid hidden pipes or electrical cables.

Note: This product is heavy and may require two people to install.

* Bien lire ces instructions avant de débiter l'installation.

Des précautions particulières doivent être prises lors du perçage de murs pour éviter des tuyaux ou des câbles électriques cachés.

Notes : Ce produit est lourd et peut nécessiter deux personnes pour l'installation.

Aftercare instructions

* Instructions d'entretien

After use, your shower should be cleaned with soap and water. This is particularly important in hard water districts where insoluble lime salts may be deposited and allowed to build up. Cleaners of a gritty or abrasive nature should not be used. Care should be taken to avoid contact with strong chemicals.

If in doubt contact the manufacturer of the cleaner in question.

Please keep these instructions for aftercare and customer service details.

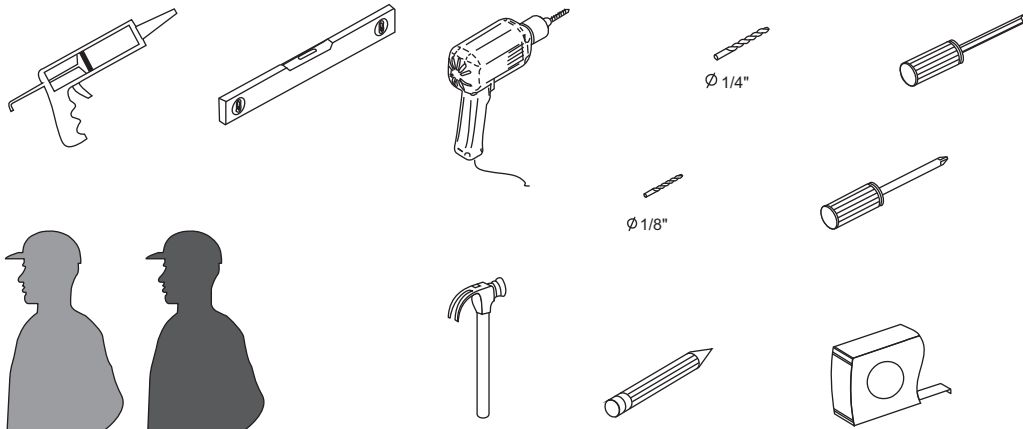
* Après usage, votre douche devrait être nettoyée avec de l'eau et du savon. Ceci est particulièrement important dans les districts où l'eau dure et le calcium peuvent causer des accumulations insolubles. Les détergents abrasifs ne doivent pas être utilisés. Ne pas mettre en contact avec des produits chimiques forts tel que les solvants organiques et décapants. Les nettoyants à vitre peuvent être utilisés, mais avec précaution. Dans le doute contactez le fabricant du produit en question.

* Veuillez garder ces instructions pour l'entretien et pour le service à la clientèle.



Tools Required

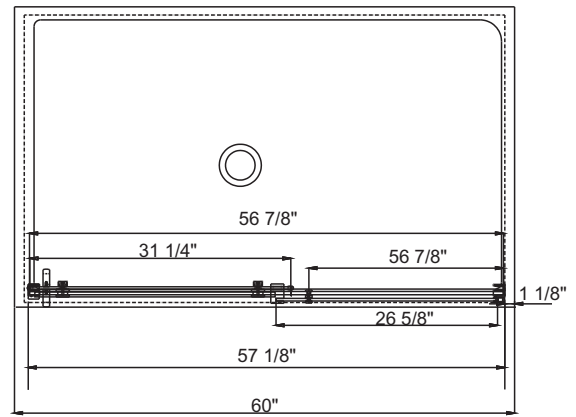
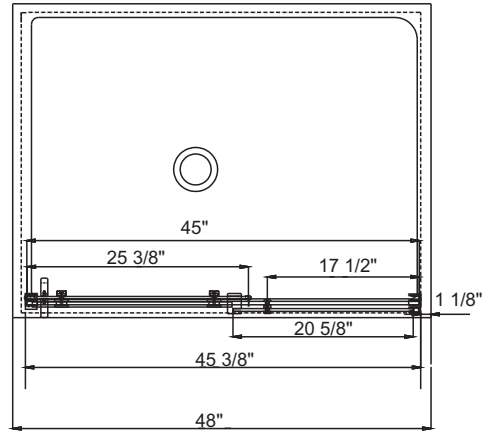
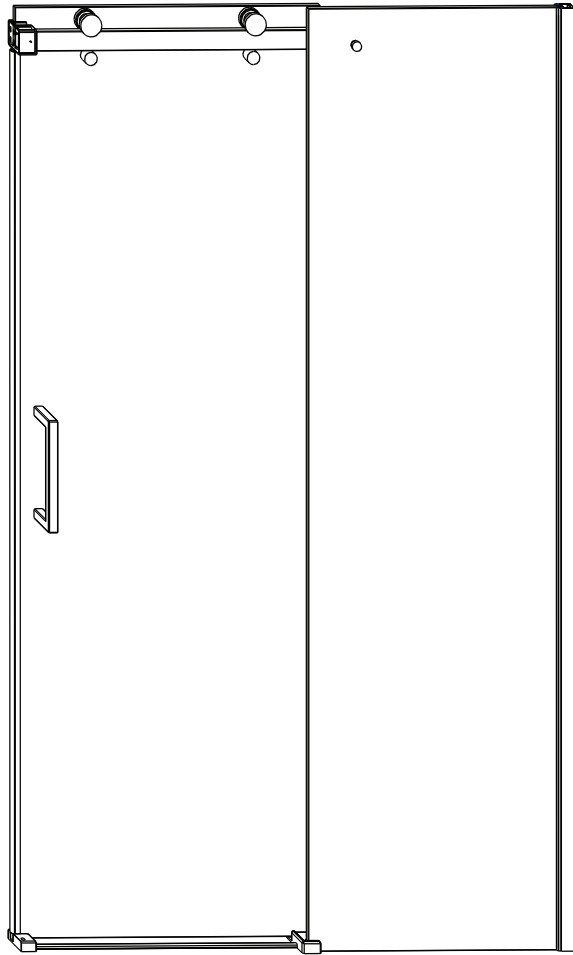
* Outils requis



This product is heavy and may require two people to install

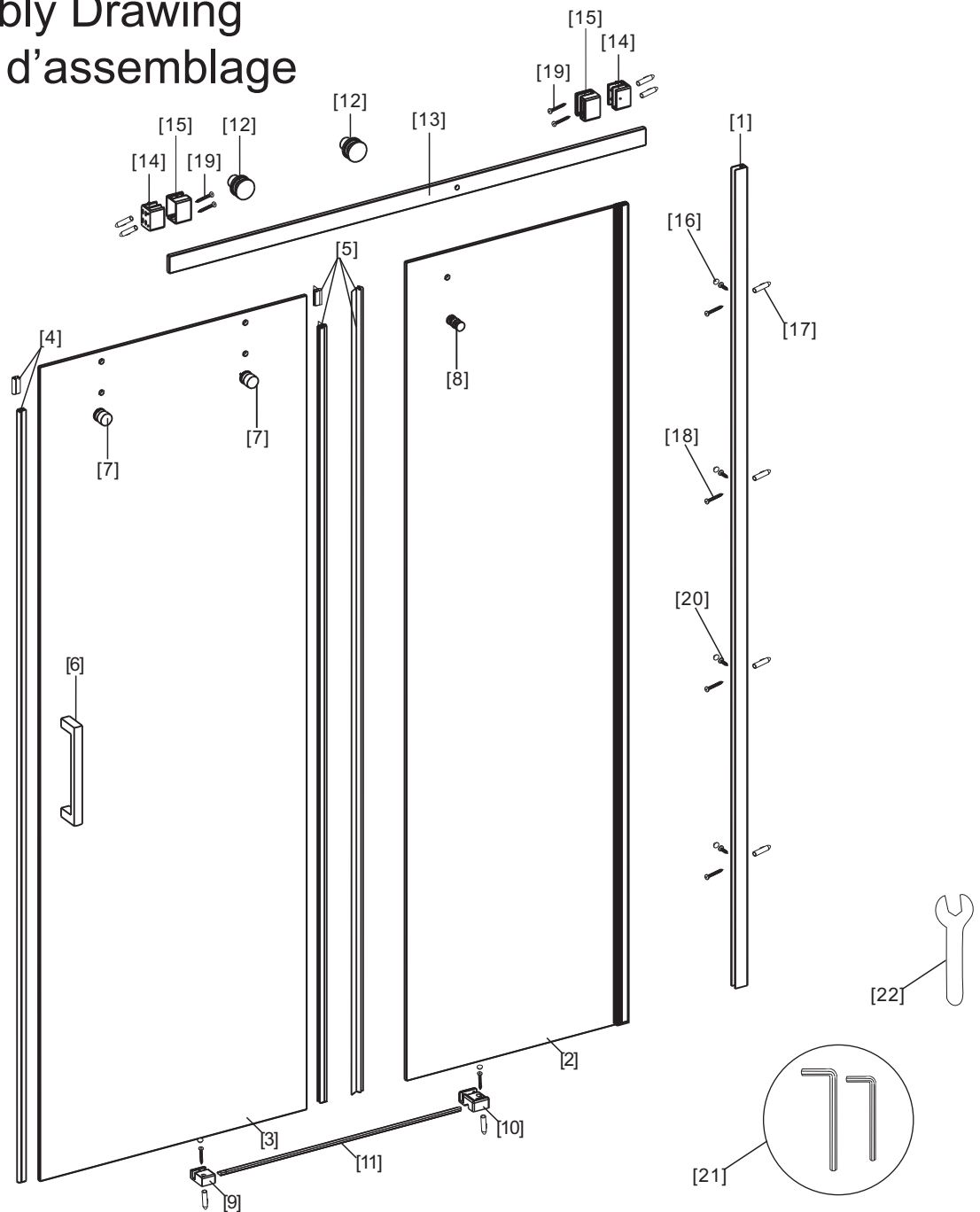
* Notes : Ce produit est lourd et peut nécessiter deux personnes pour l'installation.





SHOWER DOOR	BASE			DOOR SHOWER	
	L	W	H	SIZE RANGE (MIN-MAX)	H
48" x 78 3/4"	36"	48"	3 1/2"	45 3/8" - 46 3/8"	78 3/4"
60" x 78 3/4"	36"	60"	3 1/2"	57 3/8" - 58 3/8"	78 3/4"

◆ Assembly Drawing
 * Dessin d'assemblage

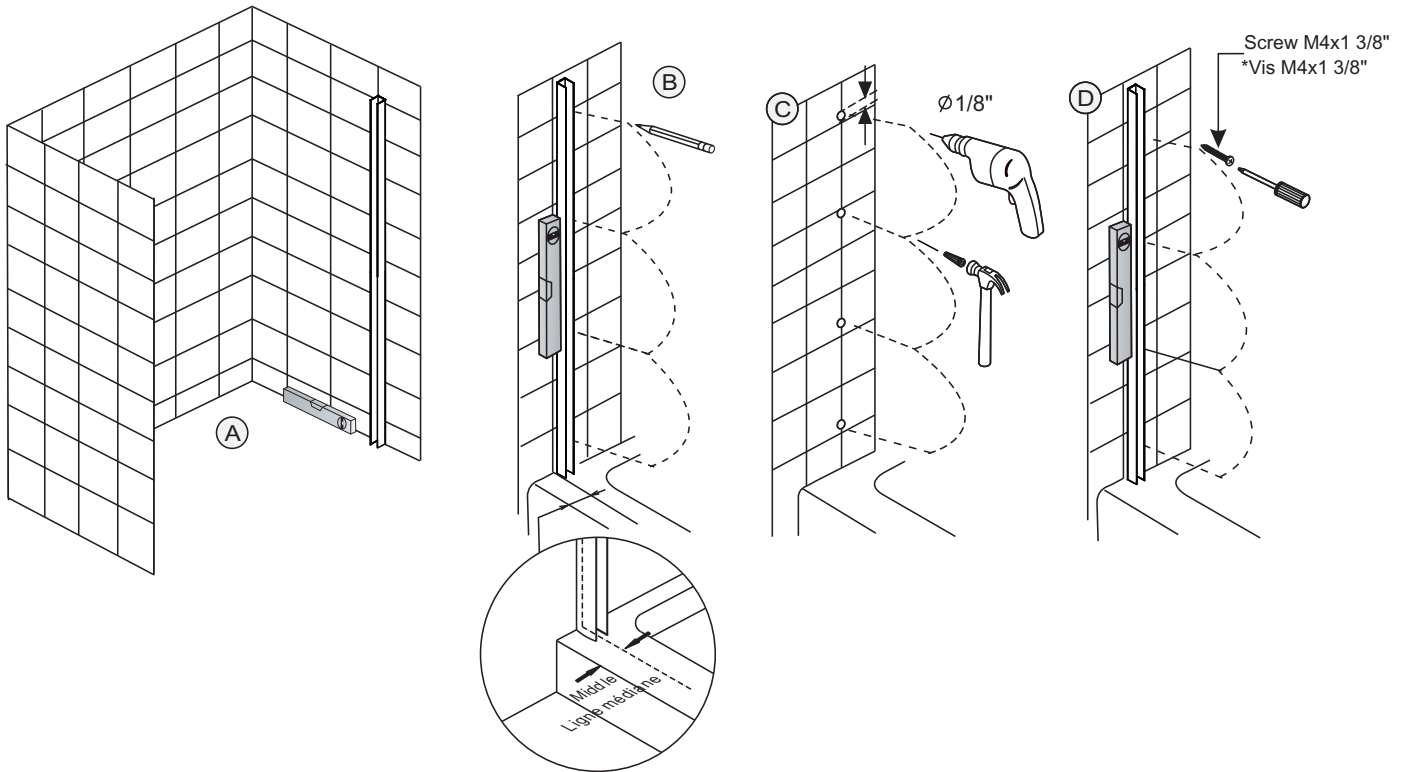


REQUIRED PARTS / LISTE DES PIÈCES

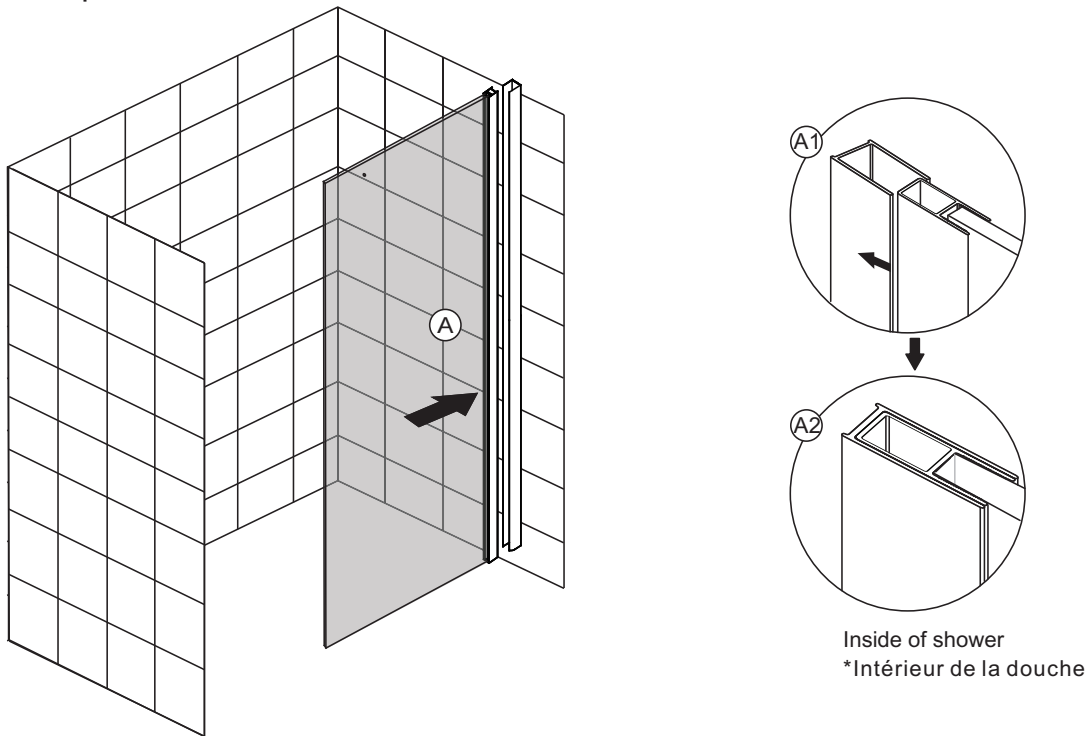
Item no.in exploded drawing picture (Numéro d'items dans la vue explosée)	Description (Description)	Q'TY (Quantité)	Item no.in exploded drawing picture (Numéro d'items dans la vue explosée)	Description (Description)	Q'TY (Quantité)
1	Wall Jamb / Profilé mural	1	12	Roller Sets / Jeu de roulettes	2
2	Fixed Panel / Panneau fixe	1	13	Top Rail / Rail de glissement	1
3	Door Panel / Panneau de porte	1	14	Wall Brackets(L/R) / Connecteurs muraux carrés(G/D)	2
4	Gasket / Joint d'étanchéité vertical	2	15	Chrome Covers For Wall Brackets / Cache connecteurs muraux	2
5	Gasket / Joint d'étanchéité vertical	4	16	Screw Cover Caps / Cache vis	4
6	Handle Set / Poignée	1	17	Wall Plugs / Chevilles	10
7	Anti Jump Knob / Bouton de verrouillage du verre	2	18	Screws M4x1 3/8" / Vis M4x1 3/8"	4
8	Glass Fixing Piece / Pièce de fixation de verre	1	19	Screws M4x1 3/8" / Vis M4x1 3/8"	6
9	End Block(L/R) / Bloc d'extrémité (G/D)	2	20	Screws M4x5/16" / Vis M4x5/16"	4
10	Sliding Block(L/R) / Guide de bas de porte (G/D)	2	21	Allen Wrench / Clé allen	2
11	Drip Rail / Joint d'étanchéité	1	22	Wrench / Clé anglaise	1

◆ Installation Steps / Étapes d'installation:

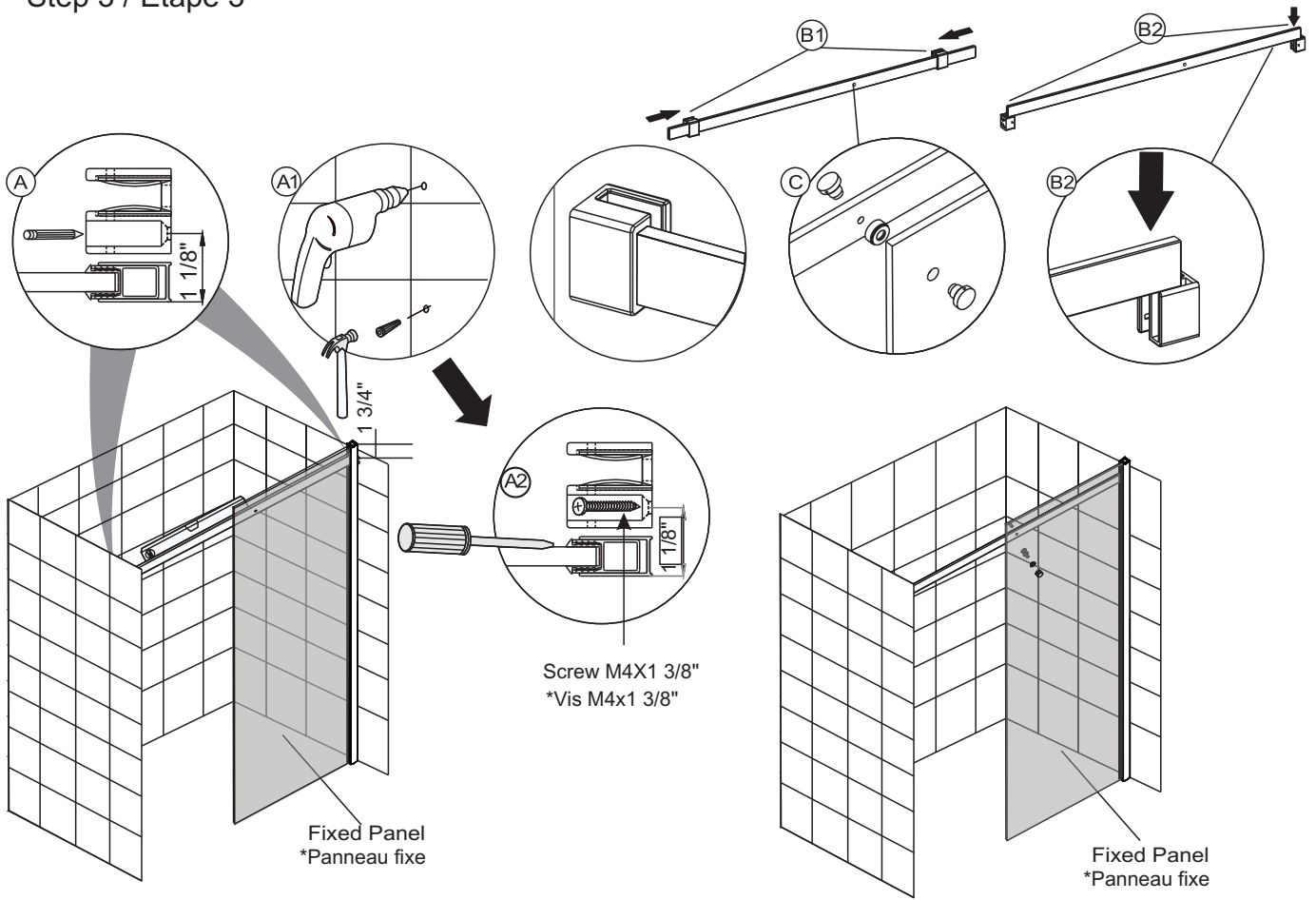
Step 1 / Étape 1



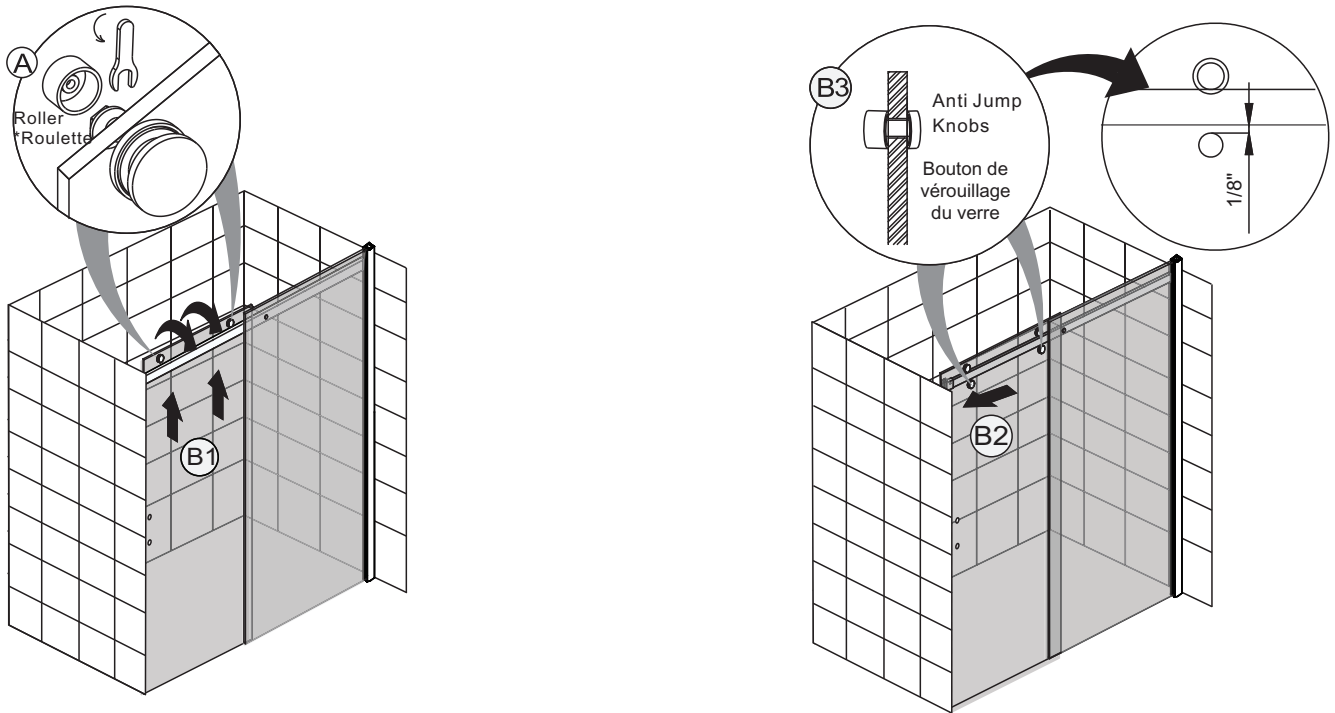
Step 2 / Étape 2



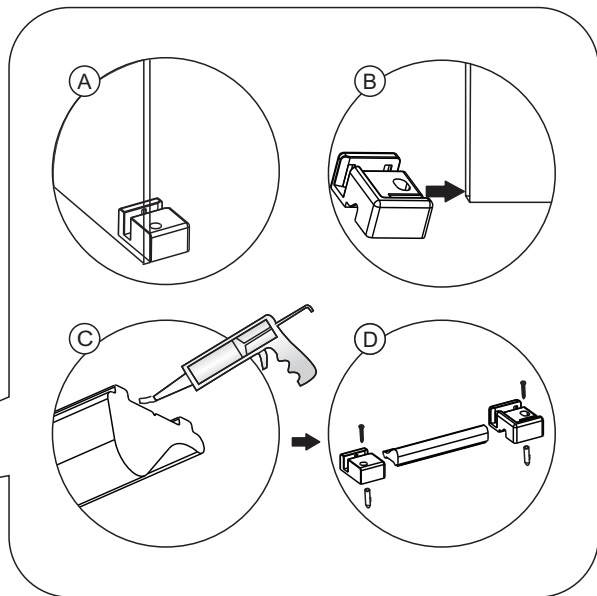
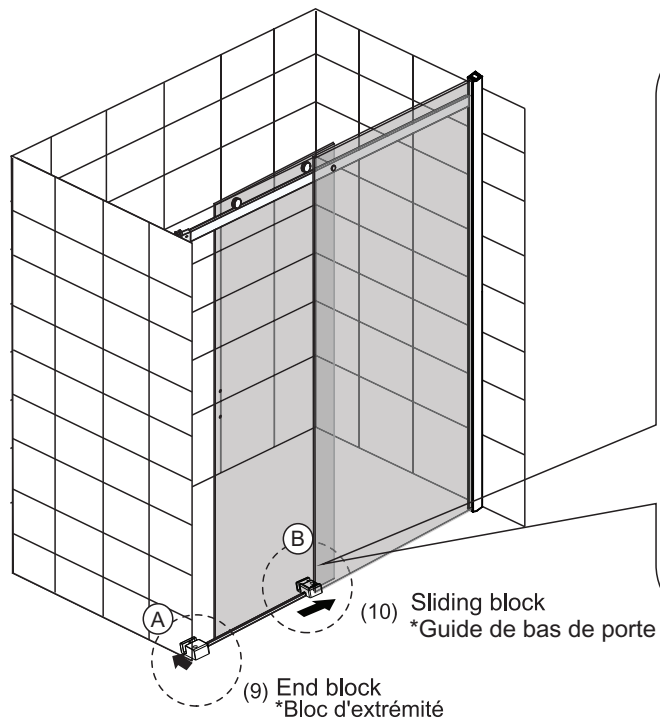
Step 3 / Étape 3



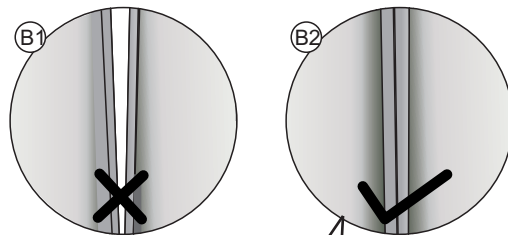
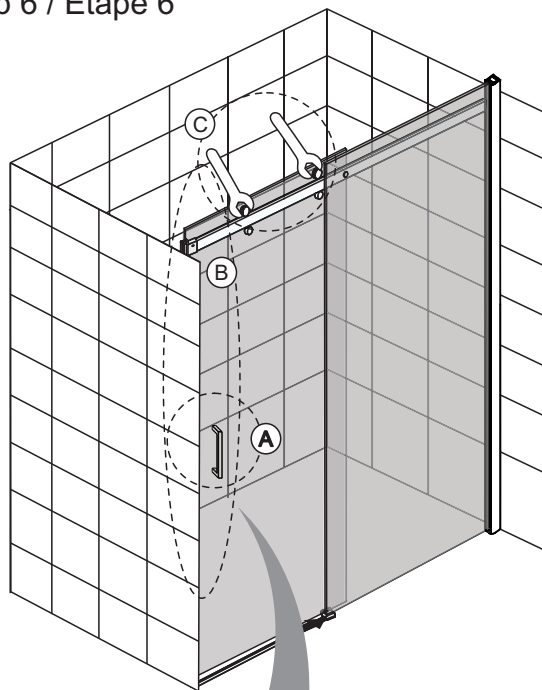
Step 4 / Étape 4



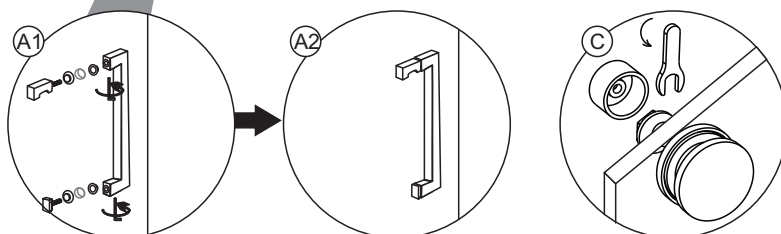
Step 5 / Étape 5



Step 6 / Étape 6



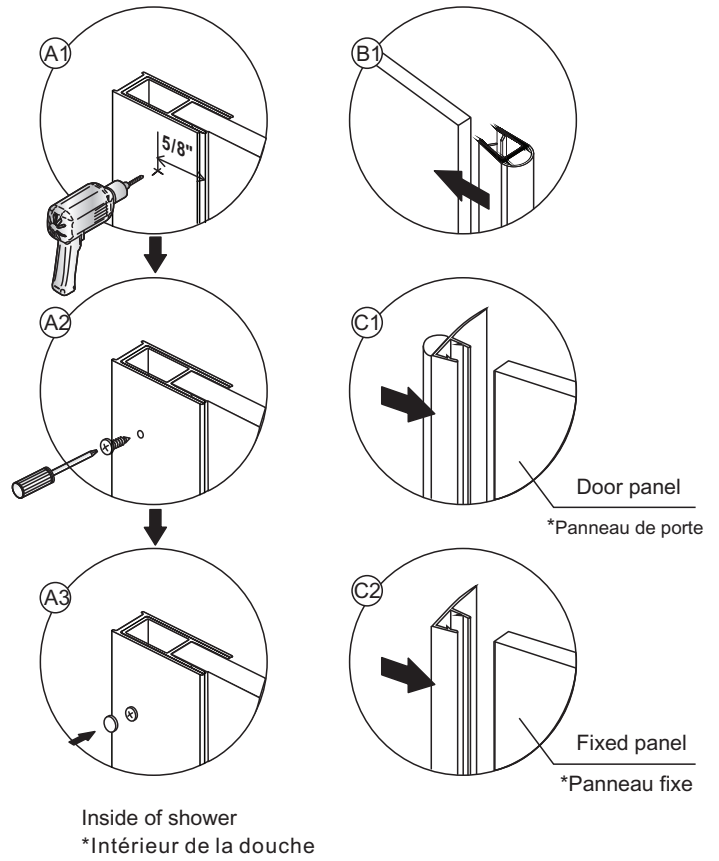
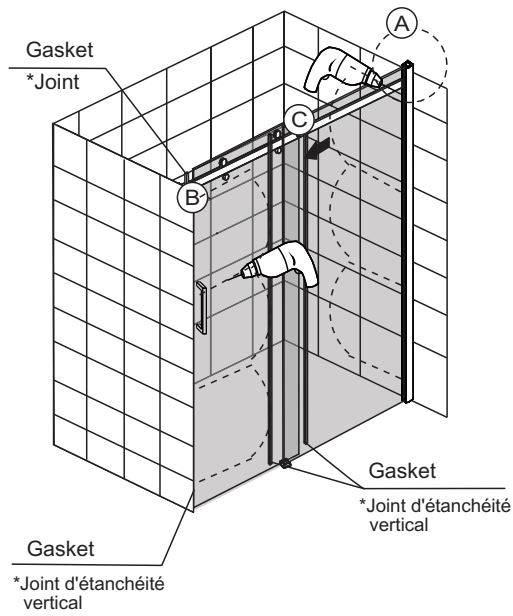
! Adjust rollers so that the sliding doors are parallel to the fixed panels and parallel to each other.
*Ajustez les roulettes afin que les portes coulissantes soient parallèles au panneau fixe et parallèles l'une à l'autre.



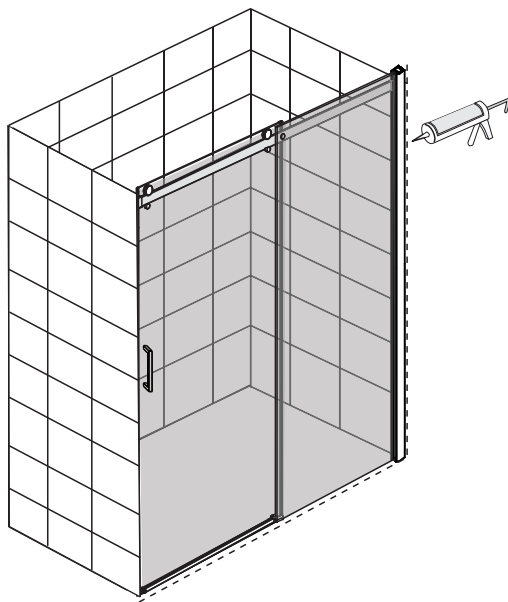
Step 7 / Étape 7

Note : drill holes from the inside of the shower

*Remarque: percer des trous depuis l'intérieur de la douche.



Step 8 / Étape 8



Allow 24 hours for silicone to dry before use.
*Attendez 24 heures pour que le silicone soit sec avant utilisation.